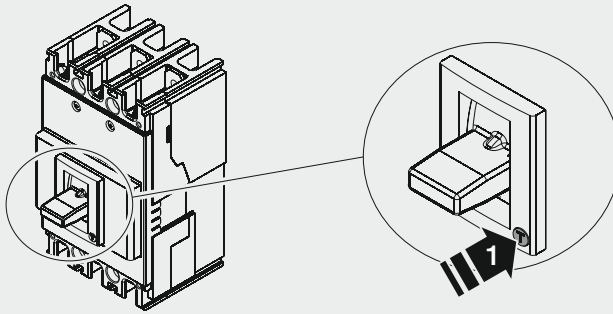


# SACE FORMULA A0-A1-A2

HTC/LTC - Copriterminali alti e bassi per interruttore A0-A1-A2  
 HTC/LTC - Top and bottom terminal covers for A0-A1-A2 circuit breaker  
 HTC/LTC - Hohe und Fläche Klemmenabdeckung für Leistungsschalter A0-A1-A2  
 HTC/LTC - Cache-bornes hauts et bas pour disjoncteur A0-A1-A2  
 HTC/LTC - Cubreterminales altos y bajos para interruptor A0-A1-A2  
 HTC/LTC - 高低端子盖板 A0-A1-A2

A0-A1-A2 / II-III-IV

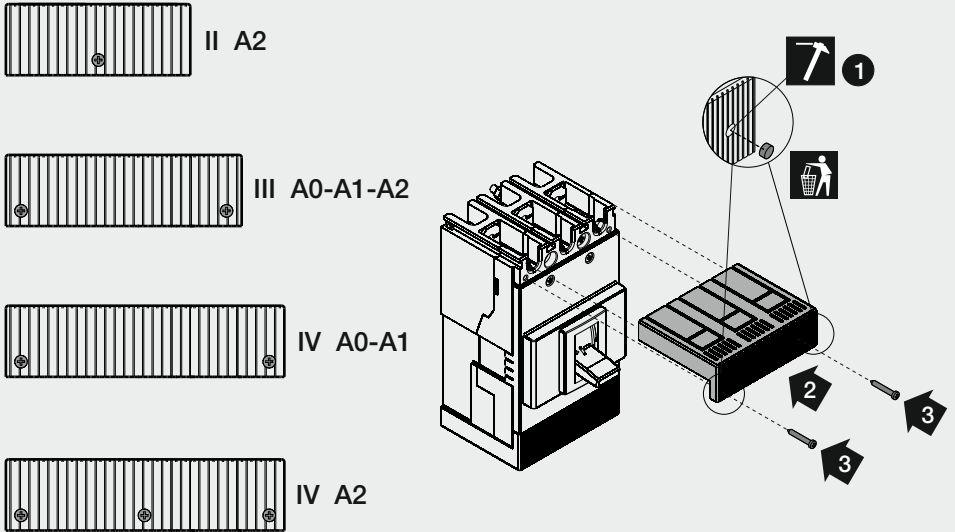


	A0-A1	III	IV
LTC		1(2)	/
		/	1(2)
HTC		1(2)	/
		/	1(2)
		2(4)	2(4)

	A2	II	III	IV
LTC		1(2)	/	/
		/	1(2)	/
		/	/	1(2)
HTC		/	1(2)	/
		/	/	1(2)
		1(2)	2(4)	3(6)

A

A0-A1-A2 / II-III-IV LTC



B

A0-A1-A2 / III-IV HTC

