

1 - PRESENTATION

BAES étanche d'évacuation à phares existant en version Autotestable SATI et Adressable SATI. Ces appareils sont homologués NF AEAS et sont conformes aux normes :

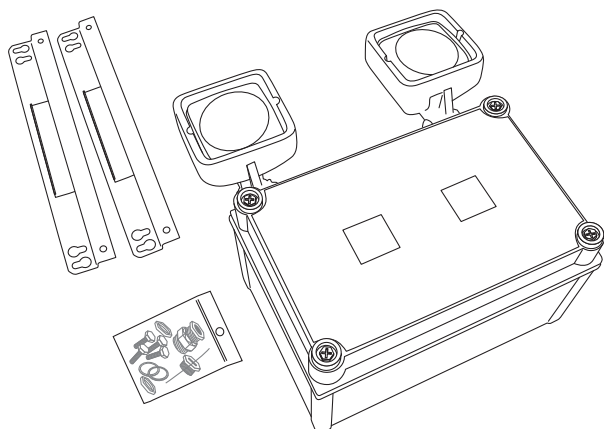
- NF EN 60598-2-22
- NFC 71800 (déc 2000)
- NFC 71820 (juil 99 - SATI)
- NFC 71801



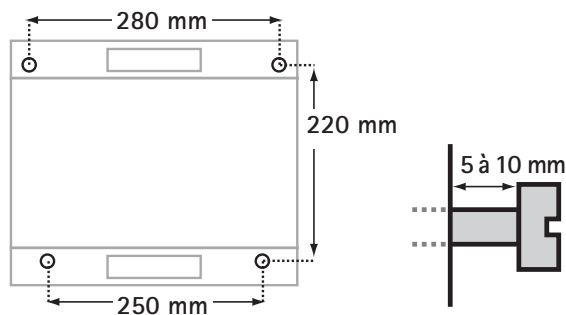
| Technologie | Désignation | Référence | Licence |
|-------------------|------------------|-----------|---------|
| Autotestable SATI | DUO ET 3000L A | 226 410 | T12129 |
| Adressable SATI | DUO ET 3000L COM | 227 410 | T12129 |

* Les certificats d'homologation sont disponibles sur notre site internet www.kaufel.fr ou sur demande auprès du service commercial.

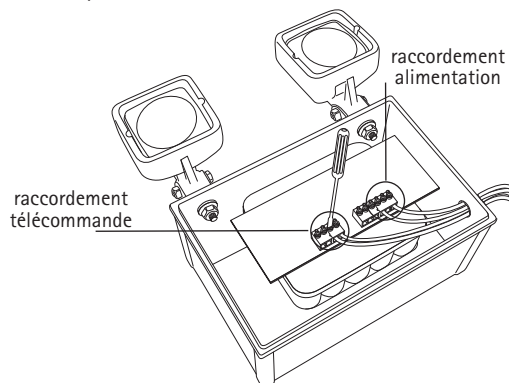
2 - INSTALLATION ET RACCORDEMENT



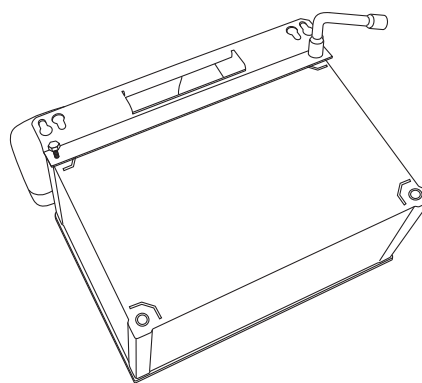
L'emballage contient l'appareil, un sachet de 4 vis 6 x 20 et 2 barres de fixation métalliques.



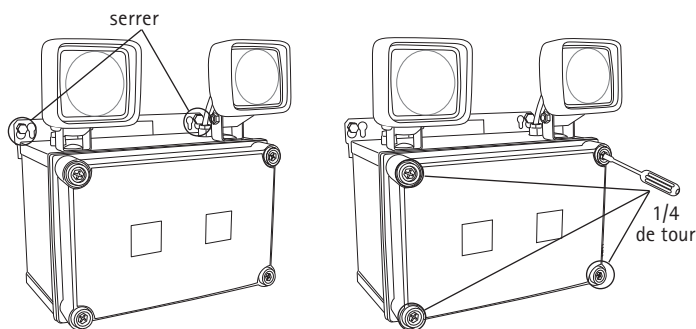
B Effectuer le traçage sur le mur à l'aide du croquis ci-dessus. Visser les 4 vis dans le mur en laissant un espace d'environ 5 à 10 mm.



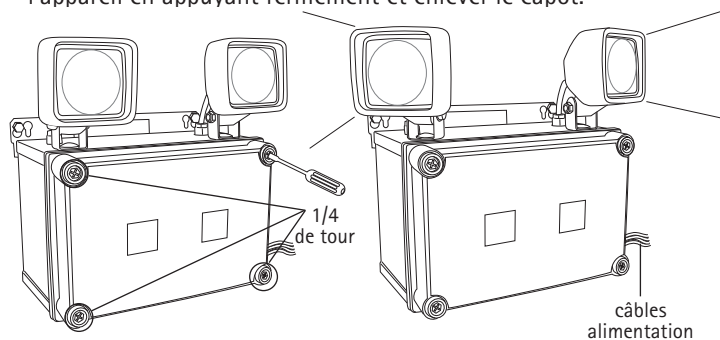
D Brancher les fusibles dans le porte-fusible. Insérer le câble d'alimentation par le presse-étoupe situé sur le côté de l'appareil. Effectuer le raccordement des conducteurs dans les borniers implantés sur la carte électronique.



A Fixer les 2 barres de fixations à l'aide des vis 6 x 20.



C Accrocher l'appareil sur les vis puis serrer celles-ci pour obtenir une fixation durable. Dévisser les 4 vis (1/4 de tour) situées sur l'avant de l'appareil en appuyant fermement et enlever le capot.



E Remettre le capot en place et serrer les vis d'un quart de tour en appuyant fermement. Orienter les projecteurs de façon à optimiser l'éclairage du local.

3 - MISE EN SERVICE DE L'INSTALLATION

• Afin de s'assurer d'une parfaite durée de vie de la batterie de votre appareil DUO 3000 L A ou DUO 3000 L COM, ce produit est livré avec des fusibles non installés. Lors de la mise en place du produit veuillez insérer les fusibles, fournis dans le boîtier de l'appareil, dans le porte fusible prévu à cette effet.

- Mettre sous tension l'installation sans aucune interruption pendant 24 heures (bloc opérationnel après cette durée de charge, batterie livrée déchargée).
- Vérifier si les LEDs de veille et la LED verte sont allumées.
- En cas d'inversion du raccordement entre l'alimentation et la télécommande le bloc ne subit aucun dommage mais les LEDs de veille ne s'allument pas. Dans ce cas, vérifier le raccordement.

 Après 24 h :

- Couper l'alimentation secteur du bloc. Il passe à l'état de fonctionnement (projecteurs allumés, LEDs de veille éteintes).
- Lancer un ordre d'«extinction» à l'aide du boîtier de télécommande : le bloc passe au repos (projecteurs éteints).
- Lancer un ordre d'«allumage» à l'aide du boîtier de télécommande : le bloc passe à l'état de fonctionnement (projecteurs allumés).
- Rétablir l'alimentation secteur du bloc. Il revient à l'état de veille (LED témoin et LED verte allumés).

Toute modification apportée sur cet appareil entraîne la perte de ses performances d'origine (protection aux chocs mécaniques, étanchéité et flux lumineux). Dans ce cas l'appareil perd le droit d'usage de la marque NF et de la garantie fabricant.

Pour la télécommande un boîtier du type BT12V peut être utilisé. Dans ce cas il est nécessaire de maintenir la pression sur «allumage» ou «extinction» pendant au moins 4 secondes.

Lors des essais de télécommande, si certains appareils fonctionnent à l'inverse des autres (les lampes s'allument au lieu de s'éteindre et inversement), il y a lieu de vérifier le respect des polarités sur le bornier de raccordement de télécommande des appareils concernés.

CONFIGURATION DES MODES «PAIR / IMPAIR»:

Cette configuration permet de décaler les tests réglementaires, 1 bloc sur 2, par l'intermédiaire des boîtiers de télécommande BT12V ou BT 4000, dans les établissements recevant du public en permanence. Pour cela appuyer sur le bouton poussoir grâce à un tournevis inséré dans le trou situé à droite des 2 LEDs de signalisation SAT1 sur le réflecteur (accessible une fois la vasque retirée) et maintenir la pression jusqu'au clignotement de ces 2 LEDs de couleur verte et jaune.

Configuration mode Impair : Relâcher la pression sur le bouton poussoir lorsque les voyants clignotent alternativement.

Configuration mode Pair : Relâcher la pression sur le bouton poussoir lorsque les voyants clignotent simultanément.

NB : les blocs sont configurés «pair» en sortie d'usine.

4 - MAINTENANCE

BLOC A TECHNOLOGIE AUTOTESTABLE

L'article EC 14 du règlement de sécurité impose une vérification périodique des installations d'éclairage de sécurité par l'exploitant. Une maintenance annuelle doit être réalisée par une personne qualifiée et toutes anomalies doivent être corrigées rapidement (NFC 71-830). De plus, elles doivent être consignées dans un registre de sécurité. Cet appareil effectue automatiquement les tests périodiques définis dans la norme NF C 71-820 ci-après :

- En permanence : test des lampes de secours et de la batterie.
- Une fois par semaine : simulation de la défaillance de l'alimentation secteur du bloc pendant 1 mn pour le contrôle de la commutation de la lampe à l'état de secours.

Thomas&Betts

4 - MAINTENANCE (suite)

- Une fois par trimestre (12 semaines) : simulation de la défaillance de l'alimentation secteur du bloc pendant 1 heure pour le contrôle de l'autonomie de l'appareil. Les résultats des tests sont relevés visuellement auprès de chaque appareil.

| | | |
|---|-----------------|-----------------------|
| Voyant vert allumé orange éteint | Tests corrects | |
| Voyant vert éteint orange clignotant | Défaut lampe(s) | Retour usine |
| Voyant vert éteint orange allumé | Défaut batterie | Remplacer la batterie |
| Voyant vert clignotant | Test en cours | |

BLOC A TECHNOLOGIE ADRESSABLE

Cet appareil effectue automatiquement les tests périodiques définis dans la norme NF C 71-820 : Les résultats de ces tests sont traités par une centrale de gestion qui interroge chacun des appareils connectés sur la ligne de télécommande. Ils pourront être imprimés et joints au registre de sécurité de l'établissement.

Pour plus de détails, se référer au manuel d'utilisation de la DCP KAUFEL

PIECES DE RECHANGE

| Désignation | Descriptif | Référence |
|-------------|-------------|-----------|
| Batterie | 1 x 12v 4AH | 758 500 |

5 - CARACTERISTIQUES TECHNIQUES

- Bloc autonome d'éclairage d'évacuation.
- Tension nominale d'alimentation : 230v 50Hz
- Autonomie assignée : 1 heure
- Flux assigné : 2200 lm
- Température ambiante Ta : 25°C
- Indice de protection : IP 55 / IK08

6- GARANTIE

Cet appareil est garanti 3 ans contre tout vice de fabrication, pièces et main d'œuvre comprises, excepté les lampes et la batterie, lorsqu'il est utilisé dans des conditions normales d'installation et d'utilisation. La batterie est garantie 2 ans.

7 - ENVIRONNEMENT



Les accumulateurs qui équipent cet appareil contiennent du Cadmium et peuvent selon le décret N°99-374 du 12 mai 1999, être nocifs pour l'environnement.

Produit répondant aux exigences de la directive 2002/95/CE (ROHS) du 27 janvier 2003 et du décret 2005- 829 du 20 juillet 2005.

THOMAS & BETTS par sa marque KAUFEL s'engage à reprendre gratuitement (hors frais de collecte) par ses soins ou par un Eco-organisme agréé les produits écolabellisés usagés et à les valoriser conformément aux législations en vigueur.

Pour plus d'informations : www.recyclum.fr



Kaufel en imprimant ce document sur du papier 100% recyclable, contribue activement à la protection de l'environnement.

KAUFEL
Systèmes de sécurité

DIRECTION COMMERCIALE
Route de St Martin d'Ordon / 89330 PIFFONDS
Tél : 03 86 86 48 48 / Fax : 03 86 86 48 44