

(D) Installationsrelais Anbaumöglichkeiten

Rechtsanbau: Hauptkontaktmodul und/oder Hilfskontaktblock

(F) Relais d'installation – Option de montage

Montage à droite: Module de contact principal et/ou contacteur auxiliaire

(GB) Installation relay mounting options

(USA) Right mounting: Main contact module and/or auxiliary contact block

(I) Relè da installare de montaggio di opzioni

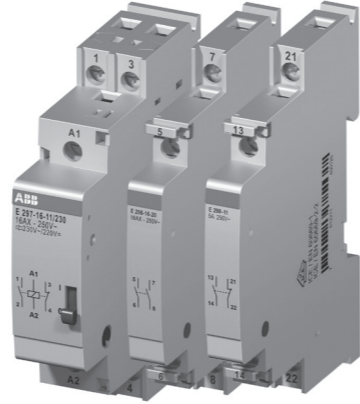
Montaggio a destra: modulo principale e/o modulo contatti ausiliari

(RU) Установочное реле. Инструкция по монтажу

Правила установки реле и аксессуаров

(CN) 单稳态继电器安装选项

右侧安装: 可同时安装主触头模块和辅助触头模块或者单独安装两者中任意一个模块



(GB) **(USA)**

Guarantee

The safe operation is assured if the assembly work has been carried out according to these user instructions.

Safety

Any repair or modification measures to the devices are not permitted.

Authorised persons

Assembly, connection and removal work should only be carried out by authorised and qualified persons.

Disposal

Faulty products should be treated as hazardous waste and disposed of in an appropriate manner. National or regional regulations regarding the disposal of hazardous waste should be adhered to.

Functional test

Following assembly, the additional devices attached must be tested for correct functioning. Check the mechanical connection by operating the on/off lever.

Mounting the main contact module or auxiliary contact:

Main contact modules and auxiliary contacts are always snapped onto the right-hand side of the main device. If a main contact module is used, this must always be attached to the main device first.

Mounting on the right: Fig. 1 max. attachment: 1 main contact module + 1 auxiliary contact

Removal on the right: Fig. 2

(I)

Garanzia

Il funzionamento sicuro del dispositivo è garantito nel caso in cui le operazioni di montaggio descritte nelle presenti istruzioni per l'uso siano state eseguite correttamente e che sia stato effettuato il controllo di funzionamento prima e durante l'esercizio del dispositivo, come descritto nelle presenti istruzioni per l'uso.

Sicurezza

Nessuna modifica o riparazione deve essere eseguite sui dispositivi.

Personale autorizzato

Operazioni di montaggio, allacciamento e smontaggio devono essere eseguite esclusivamente da personale elettrotecnico specializzato.

Smaltimento

Gli apparecchi difettosi devono essere smaltiti come rifiuti speciali presso i centri di raccolta corrispondenti. Ci si deve attenere alle normative nazionali e regionali in materia di smaltimento dei rifiuti speciali.

Test di funzionamento

Dopo l'installazione è necessario verificare il corretto funzionamento dei dispositivi ausiliari montati azionando la levetta on-off. Verificare il collegamento meccanico azionando la levetta on-off!

Montaggio del modulo principale o del contatto ausiliario:

I moduli principali e i contatti ausiliari vanno sempre montati sul lato destro dell'apparecchio principale. Se si utilizza un modulo principale, deve essere montato sempre per primo sull'apparecchio principale.

Montaggio a destra: Fig. 1 Montaggio max. 1 modulo principale + 1 contatto ausiliario

Smontaggio a destra: Fig. 2

(CN)

保证

为保证产品正常工作，请务必按照说明书要求进行安装

安全

不能随意对该产品进行修改或维修

授权人

产品的安装、连接和拆卸工作应该由专业人员进行。

处置

缺陷产品应作为危险废物对待并以适当的方式进行处置。同时，应该遵守国家或地区关于处置危险废物的规定。

功能测试

左右侧安装扩展模块时，应测试该扩展模块功能是否正常。同时，应通过指示手柄检查扩展模块和主模块的机械连接是否正确。

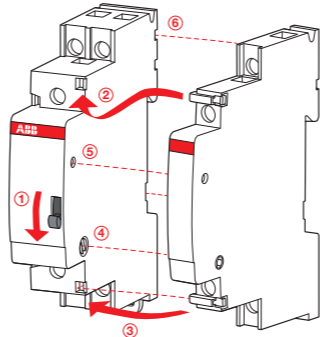
主触头模块和辅助触头模块的安装

主触头模块和辅助触头模块只能安装在主模块的右侧。如果需要同时安装主触头模块和辅助触头模块时，要首先安装主触头模块。

右侧扩展模块安装方式参照图1，最大可同时安装1个主触头模块和1个辅助触头模块

右侧扩展模块拆卸方式参照图2

Fig. 1 / Рис. 1 / 图1



(D)

Fig. 1 - Anbau 9mm Schaltelemente

Rechtsanbau:

1. Gerät muss immer in Stellung 0 sein.
2. Seitliche obere Haltehaken in Position bringen.
3. Schräg von oben nach unten einfahren.

Zu beachten:

4. Die mechanische Verbindungsschne muss Einrasten.
5. Die Gehäuse-Zapfen und Haltehaken sind eingeführt.
6. Die Codierung der Anbauelemente zum Hauptgerät ist korrekt.

Funktionskontrolle:

Durch betätigen des Ein- und Ausschalt Hebel die mechanische Verbindung überprüfen!

Fig. 2 - Demontage Schaltelement (rechts angebaut)

Demontage:

1. Unteren Haltehaken mit Werkzeug entriegeln
- Achtung:** Haken nur leicht anheben
2. Schräg von unten nach oben auseinander fahren.

(RU)

Рис1. - Монтаж аксессуаров шириной 9мм (справа)

Правила установки:

1. При монтаже аксессуаров переключатель реле должен быть установлен в позиции 0.
2. Совместить верхний фиксатор аксессуара и углубление корпуса реле.
3. Защелкнуть аксессуар на реле нажатием на нижнюю часть.

После установки проверить:

4. Зацепление основного вала.
5. Совпадение штифта аксессуара и углубления реле.
6. Совпадение прямоугольного штифта в задней части аксессуара и углубления реле

Проверка работоспособности:

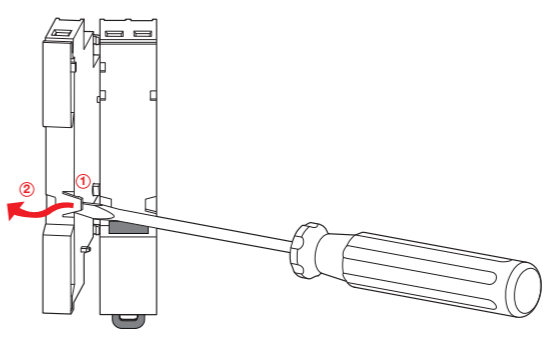
Проверить механическое соединение с помощью ручки ручного управления

Рис. 2 - Демонтаж аксессуаров (установленных справа)

Правила демонтажа:

1. Отжать защелку на задней части сборки.
- Внимание:** не прилагать чрезмерных усилий, необходимо только немного приподнять защелку
2. Потянуть за нижнюю часть аксессуара под углом к реле.

Fig. 2 / Рис. 2 / 图2



(F)

Fig. 1 - Montage d'éléments de commutation 9 mm

Montage à droite:

1. L'appareil doit toujours être en position 0.
2. Positionner correctement les crochets de maintien qui se trouvent sur les côtés, en haut.
3. Introduire de biais, en procédant de haut en bas.

Veiller aux points suivants:

4. L'axe mécanique de liaison doit s'encliqueter.
5. Les broches du boîtier et les crochets de maintien sont bien introduits.
6. Le codage des éléments de montage pour l'appareil principal est correct.

Contrôle du fonctionnement:

Contrôler la liaison mécanique en actionnant le levier de marche-arrêt!

Fig. 2 - Démontage de l'élément de commande (monté à droite)

Démontage:

1. Déverrouiller les crochets de maintien du bas à l'aide de l'outil.
- Attention:** Ne pas trop soulever les crochets
2. Extraire de biais, en procédant de bas en haut.

(CN)

图1 - 9mm触头模块安装方式图

右侧安装:

1. 主模块手柄处于0位
2. 触头模块上侧两个卡钩与主模块上侧对应的两个卡槽对正
3. 以一定角度从上到下压紧主模块和触头模块

请保证:

4. 传动轴正确啮合
5. 定位柱与定位孔，卡钩与卡槽一一对应正确
6. 触头模块的标识柱插入主模块的对应槽内

功能检查:

拨动手柄检查主模块和触头模块是否安装到位

图2 - 右侧触头模块拆卸方式图

拆卸:

1. 用工具撬开下侧卡钩
- 警告:** 轻微的撬起卡钩至能与卡槽脱离即可
2. 以一定角度从下到上拉开主模块和触头模块

(D)

Gewährleistung

Das sichere Funktionieren ist dann gewährleistet, wenn die in dieser Benutzeranleitung beschriebenen Montagearbeiten korrekt ausgeführt worden sind und die Funktionskontrolle vor dem Betrieb gemäß Beschreibung in dieser Benutzeranleitung durchgeführt wird.

Sicherheit

An den Geräten dürfen keine Reparaturen oder Modifikationen vorgenommen werden.

Autorisierte Personen

Montage-, Anschluss- und Demontagearbeiten dürfen ausschliesslich von elektrotechnisch unterwiesenen Personen ausgeführt werden.

Entsorgung

Defekte Geräte sind als Sondermüll an entsprechend eingerichteten Sammelstellen zu entsorgen. Nationale oder regionale Vorschriften über die Entsorgung von Sondermüll sind zu befolgen.

Funktionsprüfung

Nach der Montage muss das richtige Funktionieren der angebauten Zusatzgeräte überprüft werden. Durch betätigen des Ein- und Ausschalt Hebel die mechanische Verbindung überprüfen!

Anbau Hauptkontaktmodul oder Hilfskontakt:

Hauptkontaktmodule und Hilfskontakte werden immer rechts an das Hauptgerät angeschnappt. Wird ein Hauptkontaktmodul verwendet, muss dieses immer zuerst ans Hauptgerät angebaut werden.

Anbau rechts: Fig. 1 max. Anbau 1 Hauptkontaktmodul + 1 Hilfskontakt

Demontage rechts: Fig. 2

(F)

Garantie

Le bon fonctionnement est garanti lorsque les opérations de montage décrites dans ces instructions ont été effectuées correctement et que les contrôles de bon fonctionnement ont été faits avant et pendant l'exploitation selon la description donnée dans les présentes instructions.

Sécurité

Aucune modification ou réparation ne doit pas être effectuée sur les appareils.

Personnes autorisées

Les travaux de montage, de raccordement et de démontage ne doivent être exclusivement exécutés par des personnes formées en électrotechnique.

Elimination

Les appareils défectueux sont à éliminer en tant que déchets spéciaux sur les lieux de collecte prévus à cet effet. Respecter les prescriptions nationales ou régionales.

Contrôle du fonctionnement

Après le montage, il convient de contrôler le bon fonctionnement des appareils auxiliaires montés. Contrôler la liaison mécanique en actionnant le levier de marche-arrêt!

Montage du module de contact principal ou contact auxiliaire:

Le module de contact principal et les contacts auxiliaires doivent toujours être connectés à l'appareil principal. En cas d'utilisation d'un module de contact principal, toujours le monter d'abord sur l'appareil principal.

Montage à droite: Fig. 1 Montage de max. 1 module de contact principal + 1 contact auxiliaire

Demontage à droite: Fig. 2

(RU)

Гарантия

Безопасная работа гарантируется только в случае, если монтаж был произведен с соблюдением данной инструкции

Безопасность

Приборы не подлежат ремонту или изменению.

Персонал

Монтаж реле, установка и снятие аксессуаров, должны проводится только специально обученным персоналом имеющим соответствующий уровень доступа.

Утилизация

Неисправные изделия должны утилизироваться с соблюдением норм действующего законодательства страны применения.

Тест работоспособности

После установки аксессуаров на реле необходимо проверить правильность функционирования с помощью переключения рычагом ручного управления.

Монтаж аксессуаров:

Аксессуары для реле всегда устанавливаются справа. При установке разных типов аксессуаров, силовые дополнительные контакты должны устанавливаться первыми по отношению к реле.

Монтаж: Рис. 1 (максимально допустимая установка один силовой + один дополнительный контакт)

Демонтаж: Рис. 2

Fig. 3 / Рис. 3 / 图3

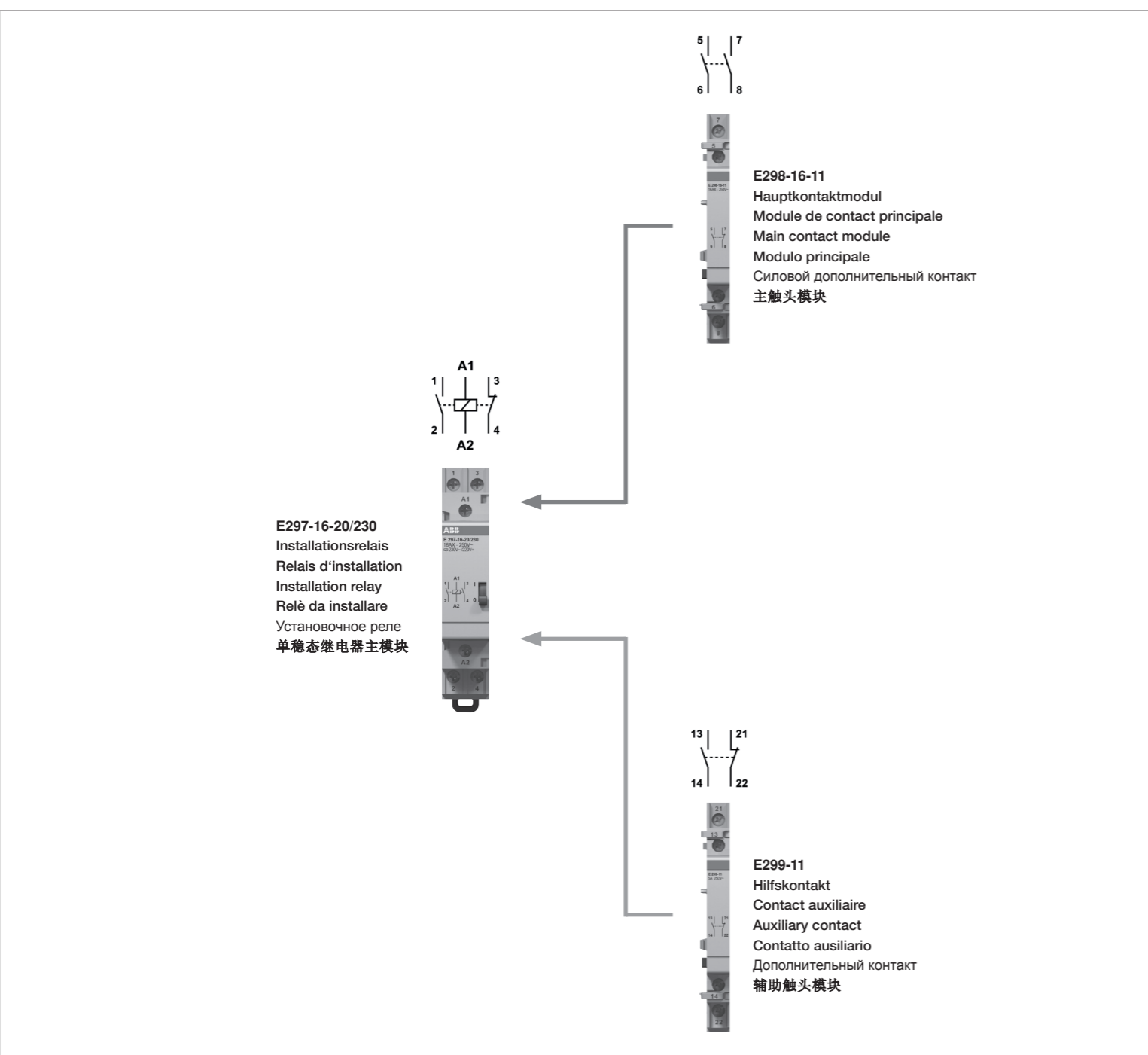


Fig. 4 / Рис. 4 / 图4

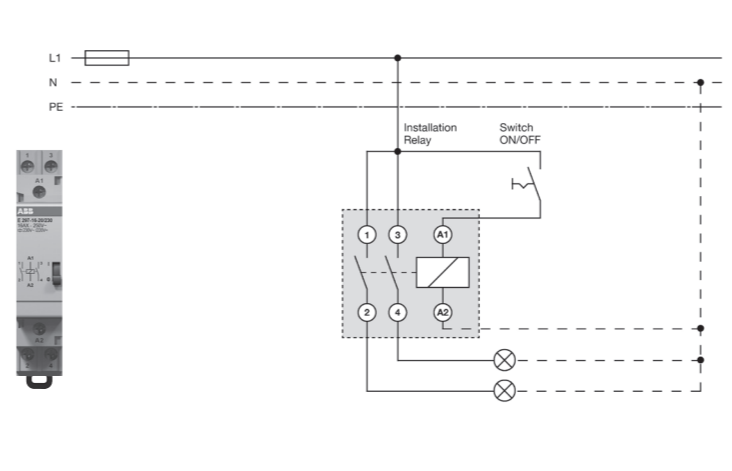
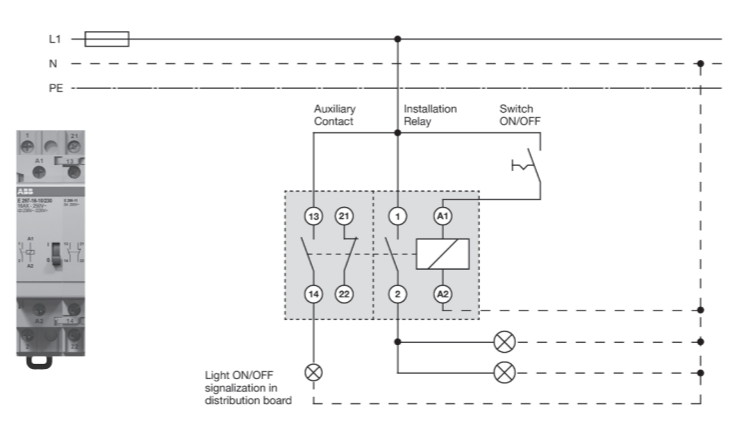


Fig. 6 / Рис. 6 / 图6



Ⓓ

Beispiele für verschiedene Anbau Varianten

- Fig. 4: E297-16-20
- Fig. 5: E297-16-20 + E298-16-11
- Fig. 6: E297-16-20 + E299-11
- Fig. 7: E297-16-20 + E298-16-11 + E299-11

Ⓕ

Exemples de différentes configurations de montage

- Fig. 4: E297-16-20
- Fig. 5: E297-16-20 + E298-16-11
- Fig. 6: E297-16-20 + E299-11
- Fig. 7: E297-16-20 + E298-16-11 + E299-11

Fig. 5 / Рис. 5 / 图5

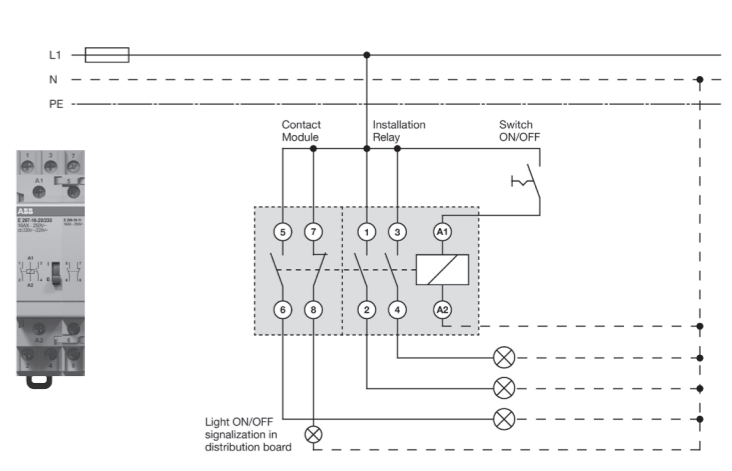
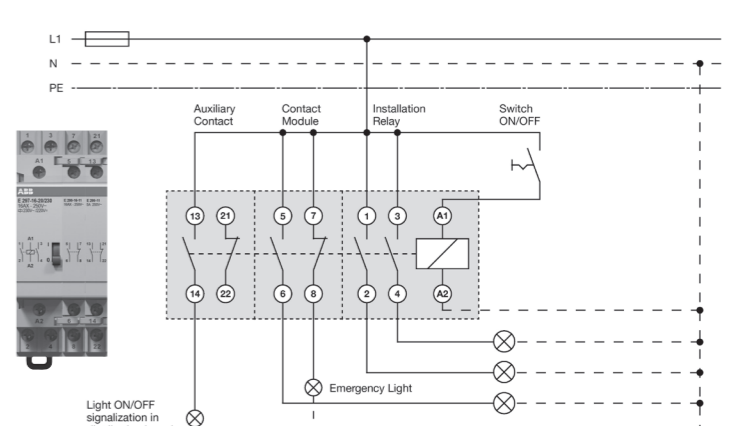


Fig. 7 / Рис. 7 / 图7



Ⓖ Ⓔ

Examples of different mounting variations

- Fig. 4: E297-16-20
- Fig. 5: E297-16-20 + E298-16-11
- Fig. 6: E297-16-20 + E299-11
- Fig. 7: E297-16-20 + E298-16-11 + E299-11

Ⓘ

Esempi per il montaggio di varianti

- Fig. 4: E297-16-20
- Fig. 5: E297-16-20 + E298-16-11
- Fig. 6: E297-16-20 + E299-11
- Fig. 7: E297-16-20 + E298-16-11 + E299-11

Ⓓ

Fig. 3: Anbau Varianten Installationsrelais E297
E297-16-20/230 Installationsrelais Hauptmodul
E298-16-11 Hauptkontaktmodul (Anbau: max. 1 Stk.)
E299-11 Hilfskontakt (Anbau: max. 1 Stk.)
Bitte beachten: Anbau immer rechts! Pro Hauptmodul E297 kann je 1 Stück E298 + E299 angeschnappt werden.

Ⓕ

Fig. 3: Autres configurations de montage Relais d'installation E297
E297-16-20/230 Module principal de relais d'installation
E298-16-11 Module de contact principale (montage: 1 élément max.)
E299-11 Contact auxiliaire (montage: 1 élément max.)
Attention: Montage toujours à droite! 1 élément E298 + E299 peut être monté par module principale E297.

Ⓖ Ⓔ

Fig. 3: Mounting variations for the E297 Installation relay
E297-16-20/230 Installation relay main module
E298-16-11 Main contact module (attachment: max. 1 unit)
E299-11 Auxiliary contact (attachment: max. 1 unit)
Please note: Always attach on the right-hand side! 1 E298 + E299 unit can be snapped on per E297 main module.

Ⓘ

Fig. 3: Montaggio moduli optionali relè da installare E297
E297-16-20/230 Modulo principale relè da installare
E298-16-11 Modulo principale (Montaggio: max. 1 pz)
E299-11 Contatto ausiliario (Montaggio: max. 1 pz)
Nota bene: montaggio sempre a destra! A ciascun modulo principale E297 possono essere applicati 1 E298 + 1 E299.

Ⓔ

Рис. 3: Варианты установки аксессуаров для реле E297
E297-16-20/230 Инсталляционное реле
E298-16-11 Силовой дополнительный контакт (максимум: 1 шт)
E299-11 Дополнительный контакт (максимум: 1 шт)
Внимание: установка только с правой стороны реле! Допускается совместная установка только одной комбинации E298 + E299.

Ⓖ

图3: E297脉冲继电器安装种类示意图
E297-16-20/230 单稳态继电器主模块
E298-16-11 主触头模块 (最多安装1个)
E299-11 辅助触头模块 (最多安装1个)
温馨提示: 仅可安装在脉冲继电器右侧。每个E297主模块最多可以同时安装1个E298和1个E299, 并且E298靠近主模块安装。

Ⓔ

Варианты установки
Рис. 4: E297-16-20
Рис. 5: E297-16-20 + E298-16-11
Рис. 6: E297-16-20 + E299-11
Рис. 7: E297-16-20 + E298-16-11 + E299-11

Ⓖ

不同安装种类的示例
图4: E297-16-20
图5: E297-16-20 + E298-16-11
图6: E297-16-20 + E299-11
图7: E297-16-20 + E298-16-11 + E299-11

