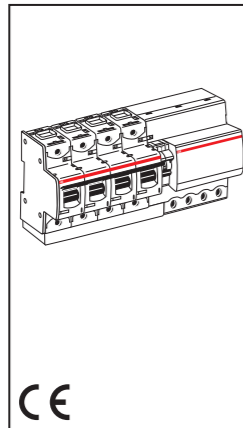


DS800P

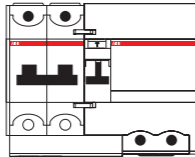


9AKK108467/9915

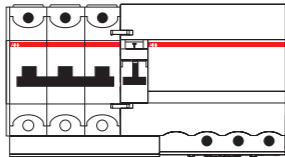
ABB Schweiz AG
Fulachstrasse 150
CH-8200 Schaffhausen

ABB
www.abb.com/lowvoltage

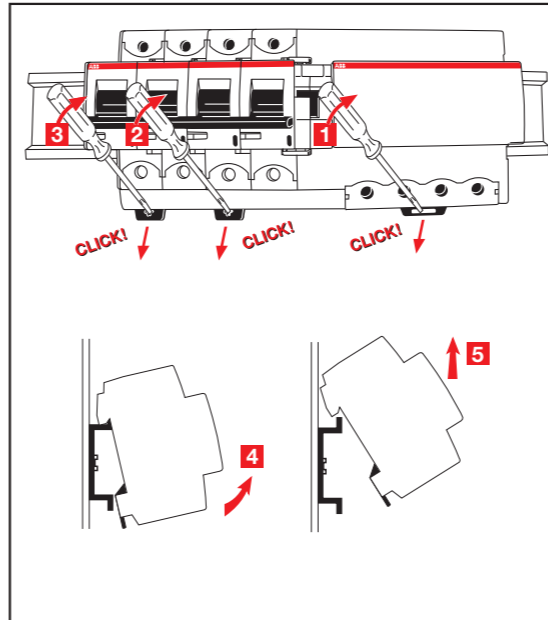
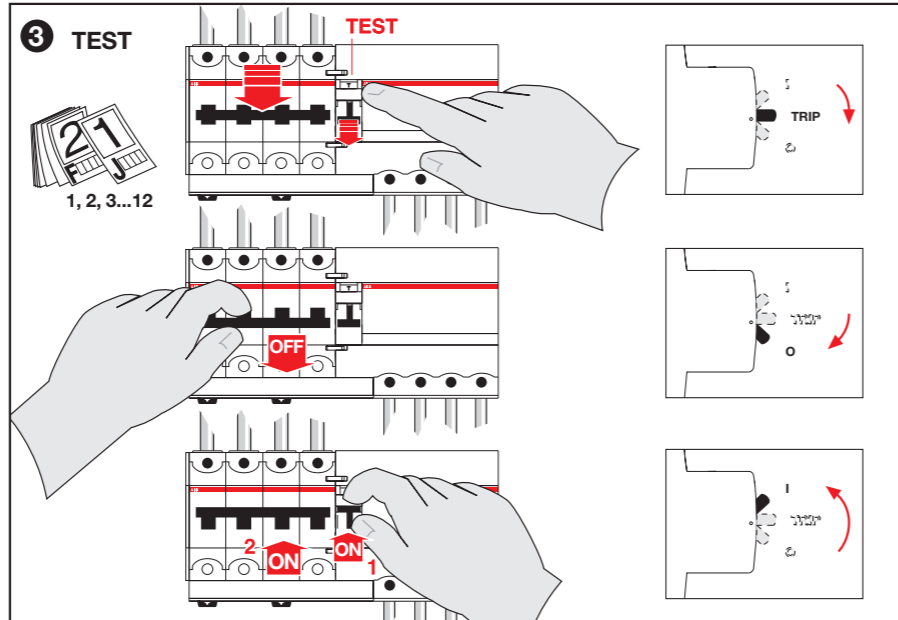
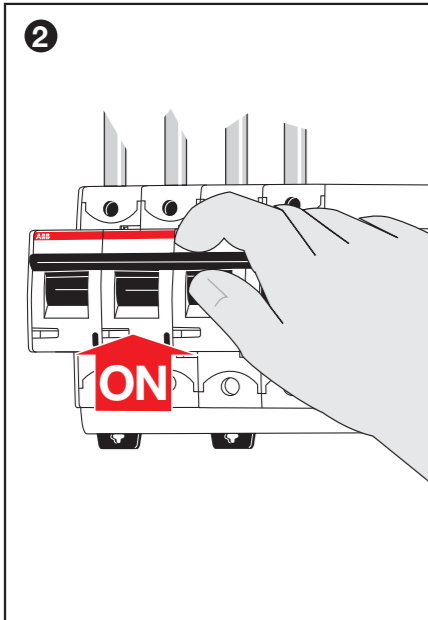
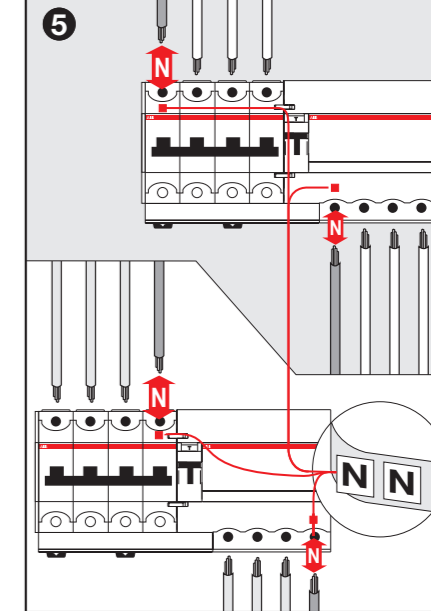
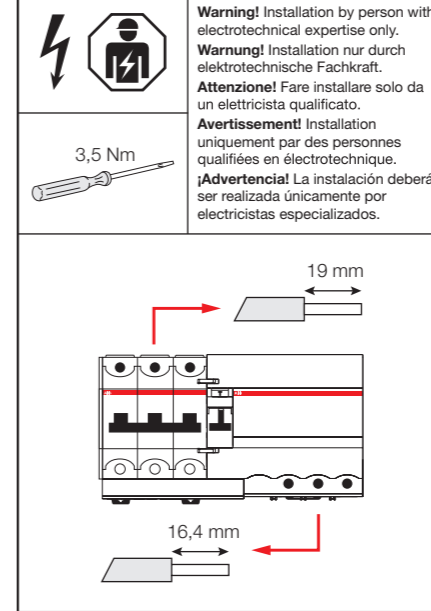
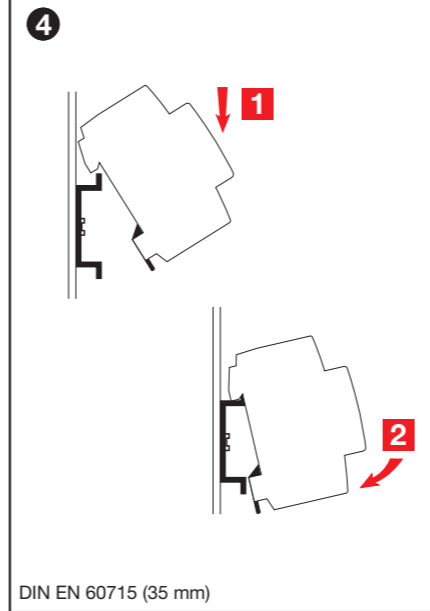
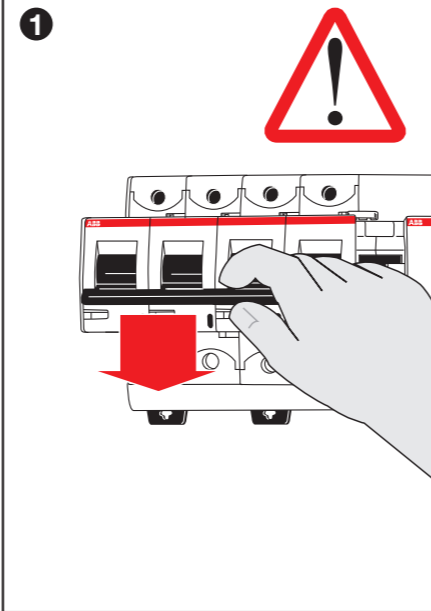
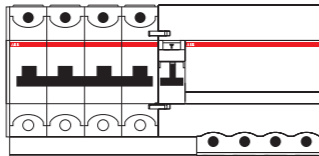
DS802P



DS803P



DS804P



- (EN)** The DS800P left lateral spacer can be removed only under the following conditions:
- When coupling an accessory, you can remove the spacer to ensure its compatibility.
 - When general DIN-Rail devices (e.g. MCBs, RCDs) are placed aside the DS800P, you can remove the spacer. Whenever the DS800P left lateral side remain totally exposed, the spacer usage is mandatory.
- (DE)** Der linke seitliche Abstandhalter des DS800P kann nur unter folgenden Bedingungen entfernt werden:
- Wenn Sie ein Zubehörteil anbauen, können Sie den Abstandhalter entfernen, um dessen Kompatibilität zu gewährleisten.
 - Wenn S800-Geräte oder allgemeine Reiheneinbaugeräte (z. B. Leitungsschutzschalter, Fehlerstromschutzschalter) neben den DS800P platziert werden, können Sie die Abstandhalter entfernen. Wenn die linke Seite des DS800P völlig frei bleibt, müssen die Abstandhalter verwendet werden.
- (IT)** Il distanziatore laterale sinistro DS800P può essere rimosso solo alle seguenti condizioni:
- In presenza di un accessorio, è possibile rimuovere il distanziatore per garantirne la compatibilità.
 - Quando i dispositivi generici su guida DIN (ad es. MCB, RCD) vengono posizionati accanto all' DS800P, è possibile rimuovere il distanziatore. Se il lato laterale sinistro del DS800P rimane completamente esposto, l'uso del distanziatore è obbligatorio.
- (FR)** Le Flasque latéral gauche du DS800P ne peut être retiré que dans les conditions suivantes :
- Lors du couplage d'un accessoire, vous pouvez retirer le flasque pour assurer sa compatibilité.
 - Lorsque des appareillages modulaires sur rail DIN (par exemple: des disjoncteurs, blocs différentiels) sont placés à côté du DS800P, vous pouvez retirer le flasque. Lorsque le côté latéral gauche du DS800P reste totalement exposé, l'utilisation du flasque est obligatoire.
- (ES)** El separador lateral izquierdo DS800P sólo puede retirarse en las siguientes condiciones:
- Al acoplar un accesorio, puede retirar el separador para garantizar su compatibilidad.
 - Cuando se coloquen otros dispositivos generales de carril DIN (por ejemplo, magnetotérmicos, diferenciales) a un lado del DS800P, puede retirar el separador. Cuando el lateral izquierdo del DS800P quede totalmente expuesto, el uso del separador es obligatorio.