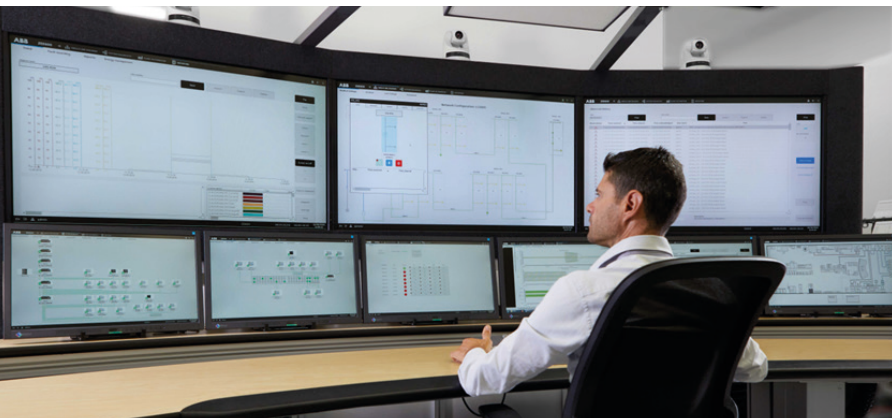


# Řídicí systém Zenon Energy Edition ZEE600



Zenon Energy Edition (ZEE600) je spojení tradičních řídicích systémů a řešení ABB Ability™. Je určen pro primární a sekundární distribuční sítě, ale i chytré budovy, infrastrukturu a další segmenty využívající elektrickou energii. Využívá možnosti komplexní vizualizace, řízení, komunikace a dalších možností.

ZEE600 plně integruje klasické i chytré produkty z portfolia ABB a přináší jim další stupeň digitalizace a tím vytváří nejmodernější řídicí systém na trhu.

Zenon dokáže integrovat vaše ochranné terminály (IED), programovatelné automaty (PLC), chytré jističe, pohony, elektrické stroje a další elektrické produkty jednoho řídicího systému. Tento řídicí systém umožňuje monitorování zařízení a jeho řízení, plánování údržby, sběr dat jejich zpracování a následné vyhodnocení. Řídicí systém Zenon je otevřená platforma spolupracující s ostatními řídicími systémy..

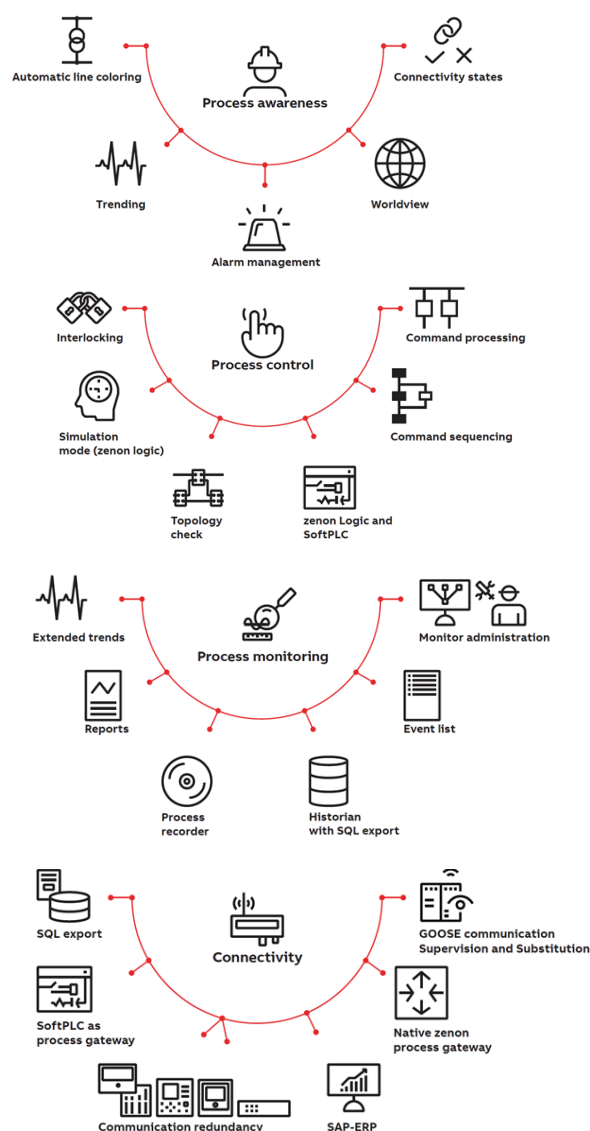
Řídicí systém Zenon komunikuje se zařízeními s pomocí více než 300 komunikačních protokolů a ovladačů. Dokáže pokrýt řešení od automatizace VN a NN rozveden, až po chytrou elektroinstalaci v rámci budovy. Další možnosti jsou IoT řešení, procesní automatizace v rámci výrobního podniku a napojení na ERP systém. Zenon také přináší rozhraní pro práci v cloudu při splnění přísných pravidel kybernetické bezpečnosti.

EPC integrátoři v mezinárodním měřítku využívají Zenon Energy Edition (ZEE600) jako spolehlivou a otevřenou platformu se speciálními funkcemi pro energetický průmysl, která šetří cenný čas při konfiguraci projektů.

Velkým, ale také malým projektům je ZEE600 schopen nabídnout automatické řízení, výkonnost, stabilitu a jeho následnou rozšiřitelnost. Jedná se o softwarové řešení, které nesmí chybět ve vašem digitálním řešení.

ZEE600 zvládá zásadní aspekty monitorování rozveden a elektrotechnických procesů, řízení a managementu dat.

- Process awareness - Základní přehled
- Process control - (Automatické) ovládání
- Process monitoring - Správa a monitoring
- Kybernetická bezpečnost
- Připojitelnost k nižším úrovním i nadřazeným systémům
- ABB knihovny zaměřené na elektrotechniku





### Operátorské pracoviště / Řídící velín

Zenon nabízí špičkové možnosti od malých operátorských pracovišť po velké řídicí velíny. Podporuje také funkci „Worldview“ kde lze zobrazit celý elektrický systém a postupným rolováním myši se dostat přes jednotlivé bloky systému ke konkrétním produktům a jejich detailům.



### Řízení spotřeby elektrické energie

Zahrnuje správu dodávky el. energie, případně její výrobu a uchování. Součástí může být energetický management pro snížení spotřeby nejen el. energie, ale i dalších provozních medií.



### Grid Automation - inteligentní řešení distribuce energie

Provozovatelé distribuce energie čelí stále rostoucím požadavkům na spolehlivost a kvalitu dodávek s rozvojem obnovitelných zdrojů. Pro splnění těchto požadavků musí provozovatelé zavést automatizaci v celé síti. Tento modul dodáže vytvořit nejlepší integraci mezi primární a sekundární distribucí, aby se posunula směrem k efektivnějším a spolehlivějším sítím.



### Webový server / Integrace GSM brány

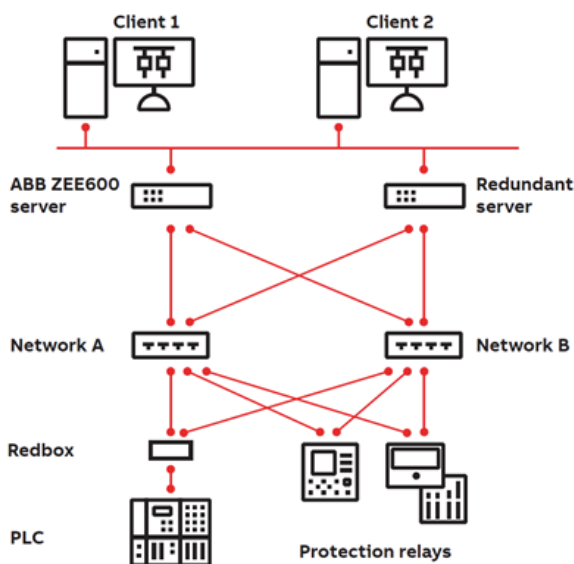
Webserver zajišťuje online vstup k vašim projektům. Webový klient může zahrnovat veškeré funkce jako operátorské pracoviště, nebo naopak jen prohlížení bez možnosti úprav.

Dále lze integrovat vaše mobilní zařízení do Zenonu pro okamžité informování v době nepřítomnosti v případě nutnosti, nebo neočekávaných událostí.



### Integrace PLC

Programovat PLC lze mnoha různými způsoby. Každý je pak výhodnější pro jiný druh aplikace. Základní programovací režimy standardizuje norma IEC 61131-3. Zenon tuto normu podporuje a tím zajistí, že potenciál Vaší řídicí jednotky bude využitý naplno a systém bude fungovat na maximální výkon.



- V rozvodnách VN zajistí spolehlivá síťová komunikační řešení podle požadavků normy IEC 61850.
- Paralelní síťová redundance (PRP) zajišťuje nulový přepínací čas a tím vysokou dostupnost Vaší sítě.