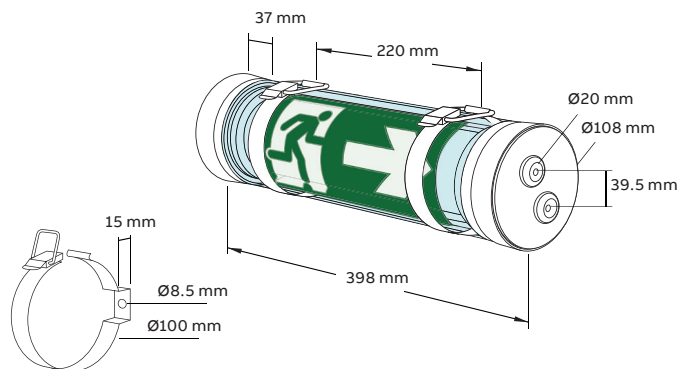


KAUFEL®

Indulux 316L



1. Présentation

Ces appareils sont homologués NF AEAS et sont conformes aux normes :

- NFC 71800 (évacuation) ou NFC 71801 (ambiance)
- NFC 71820 et NF EN 62034 (autotest)
- NF Performance SATI + NF AEAS + NF Environnement
- NF EN 60598-2-22 : 2014
- UTEC 71806 (blocs autonomes)

Les certificats d'homologation sont disponibles sur notre site internet www.kaufel.fr ou sur demande auprès du service commercial.



Désignation	Technologie	Référence
INDULUX ET 60LP A	Autotestable SATI	101 111K
INDULUX ET 60LP COM	Adressable SATI	101 112K
INDULUX ET 400L A	Autotestable SATI	101 121K
INDULUX ET 400L COM	Adressable SATI	101 122K
INDULUX ET 230/60L	Conventionnelle	101 213K
INDULUX ET 230/60L COM	Adressable	101 215K
INDULUX ET 48/60L	Conventionnelle	101 214K
INDULUX ET 48/60L COM	Adressable	101 216K
INDULUX ET 230/400L	Conventionnelle	101 223K
INDULUX ET 230/400L COM	Adressable	101 225K
INDULUX ET 48/400L	Conventionnelle	101 224K
INDULUX ET 48/400L COM	Adressable	101 226K

2. Caractéristiques techniques

Désignation	Tension assignée	Consommation		Flux assigné	P/NP	Classe isolation	IP / IK	Température ambiante	Autonomie	Licence
		Vcc (W)	Vca (VA)							
INDULUX ET 60LP A / 60LP COM*	230Vca	< 3,6W	-	200lm	NP/P	II	68/10	0 +40°C	3H	T17052
INDULUX ET 400L A / 400L COM	230Vca	< 1,9W	-	400lm	NP	II	68/10	0 +40°C	1H	T17053
INDULUX ET 230/60L / COM	230Vca	< 6,5W	< 7VA	200lm	NP/P	II	68/10	-30 +40°C	-	17054
INDULUX ET 48/60L / COM	48Vcc	< 5W	-	200lm	NP/P	II	68/10	-30 +40°C	-	17055
INDULUX ET 230/400L / COM	230Vca	< 6,5W	< 7VA	400lm	NP/P	II	68/10	-30 +40°C	-	17056
INDULUX ET 48/400L / COM	48Vcc	< 5W	-	350lm	NP/P	II	68/10	-30 +40°C	-	17057

* Par défaut, les références 101111K & 101112K sont livrées sortie d'usine en mode PERMANENT Fig.2 (voir 4.3). Pour passer en mode NON PERMANENT, se référer à Fig.3 (voir 4.3). Cette opération intervient par le retrait du Shunt.

3. Environnement

ROHS :

Produits répondant aux exigences du décret n° 2013-988 du 6 novembre 2013 (limitation de l'utilisation de certaines substances dangereuses dans les équipements électriques et électroniques).

REACH :

KAUFEL® s'assure auprès de ses fournisseurs et sous-traitants que les matières et composants fournis ne contiennent pas de substances soumises à autorisation. Les produits équipés d'au moins une batterie Ni-Mh, contiennent du Nickel (pouvant être dangereux en cas de contact prolongé avec la peau).

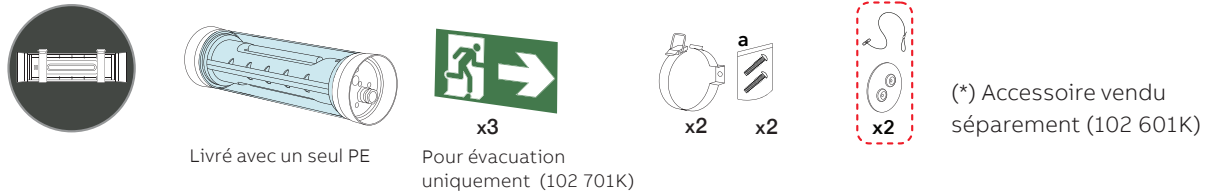
DEEE :



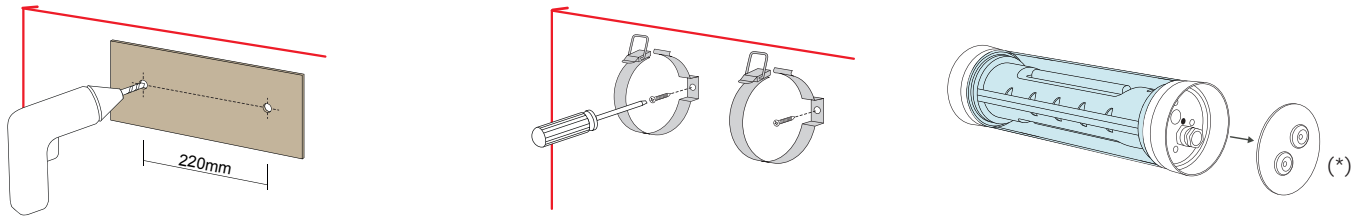
Le recyclage des équipements électriques permet de préserver les ressources naturelles et d'éviter tout risque de pollution. A cette fin, ABB par sa marque KAUFEL® remplit ses obligations légales DECRET n°2014-928 du 19 août 2014 relatives à la fin de vie des systèmes de sécurité (alarmes incendies et éclairage de sécurité) qu'il met sur le marché en finançant la filière de recyclage dédiée aux DEEE Pro qui les reprend gratuitement. (plus d'informations sur www.ecosystem.eco).

4. Installation et raccordement

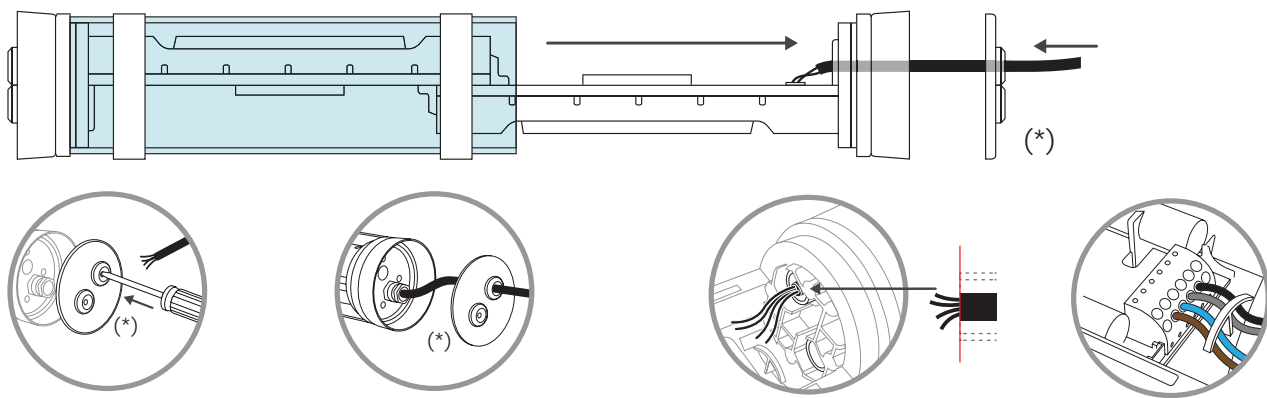
4.1 Contenu de l'emballage



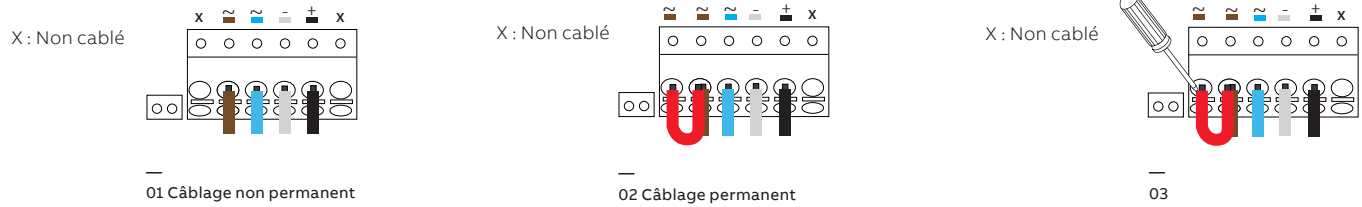
4.2 Montage / Installation



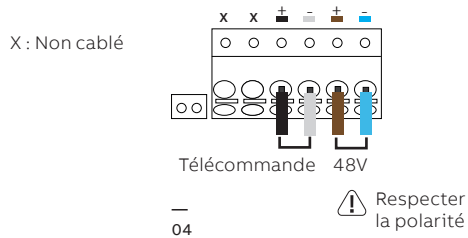
4.3 Câblage



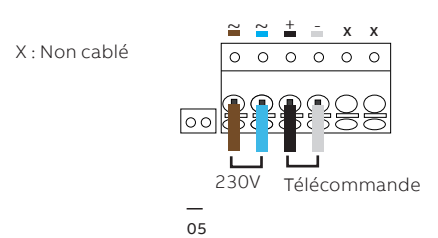
BAES France



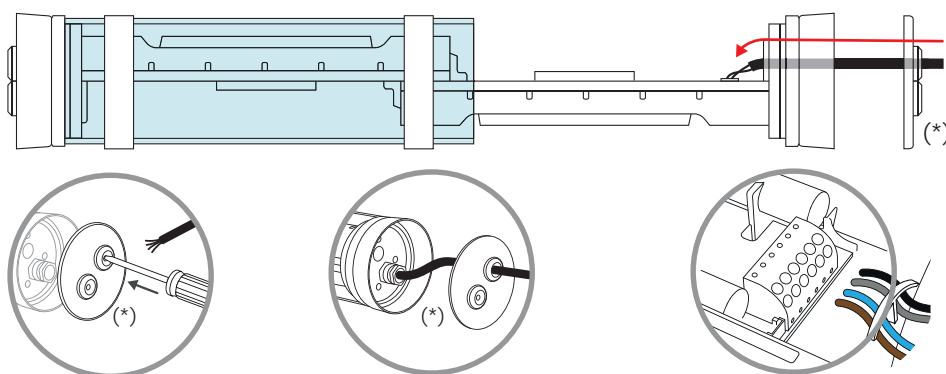
LSC France 48V

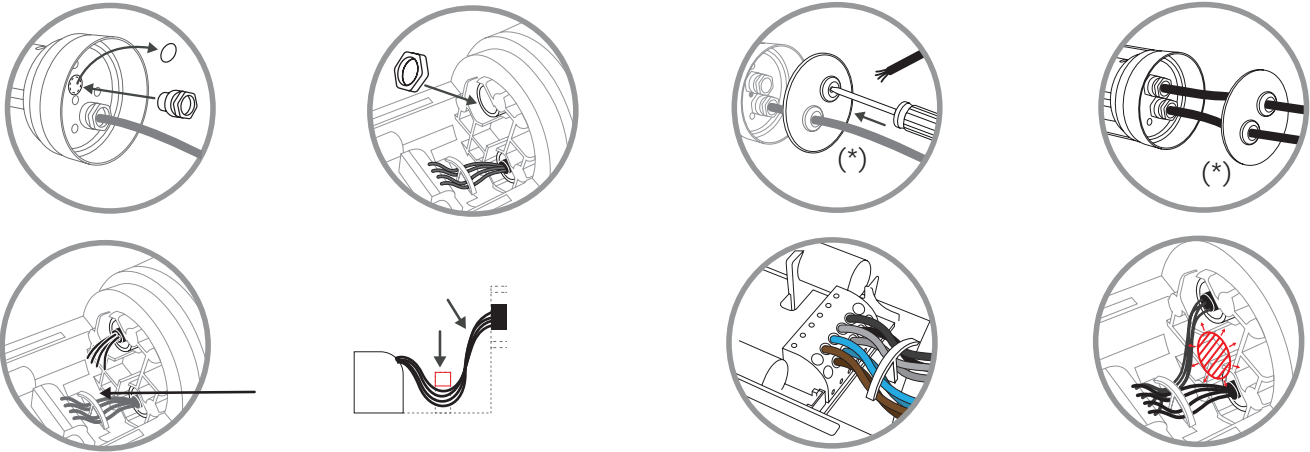
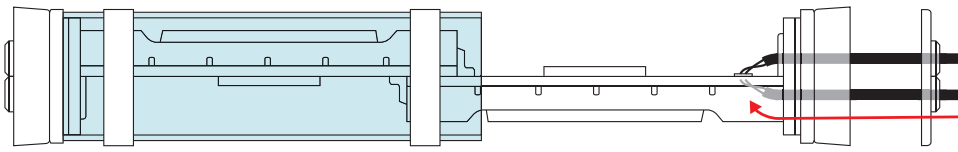


LSC France 230V

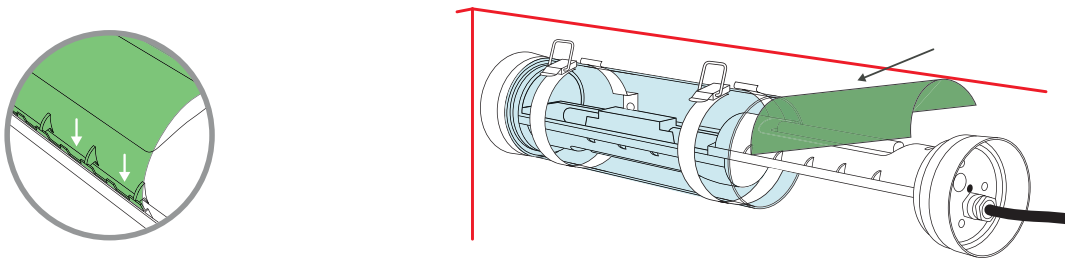


4.4 Repiquage

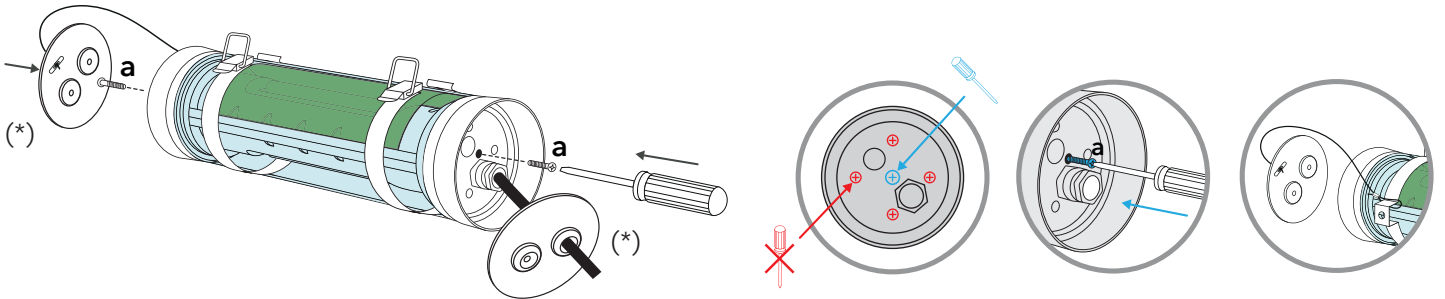




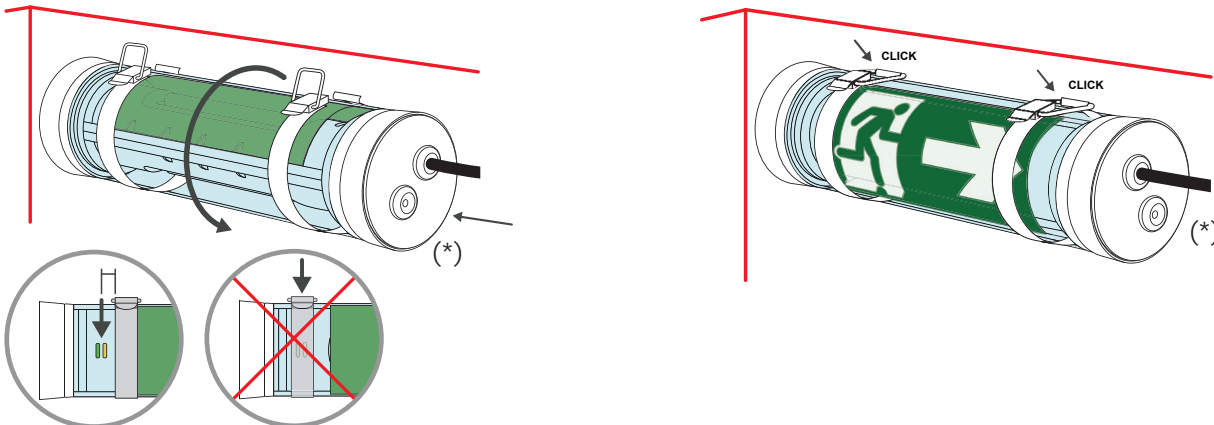
4.5 Insertion étiquette



4.6 Installation du couple d'enjiveurs + Kit de sécurité (en option)



4.7 Fermeture



5. Mise en service

Toute intervention sur le produit d'éclairage de sécurité doit se faire système d'éclairage de sécurité hors tension et au repos (extinction pour préserver l'autonomie).

APRÈS L'INSTALLATION

- Mettre sous tension l'installation sans aucune interruption pendant au moins 24h (Batterie livrée déchargée, le bloc sera opérationnel après cette durée de charge).
- Vérifier que la LED SATI verte soit allumée.

6. Maintenance

6.1 Exploitation et vérification périodique de l'installation

L'installation d'éclairage de sécurité doit être en veille et opérationnelle (batteries chargées) pendant les périodes d'exploitation des bâtiments (en présence du public ou des travailleurs). Lors d'une fermeture prolongée d'un établissement (ex : colonies de vacances, hôtels d'altitude...), il est recommandé de remettre l'installation sous tension au moins 12h avant la réouverture au public.







L'article EC 14 du règlement de sécurité ERP, l'article 11 de l'arrêté du 14/12/2011 pour les ERT ou les articles 101 et 103 de l'arrêté du 31/01/1986 pour les immeubles d'habitation imposent une vérification périodique des installations d'éclairage de sécurité par l'exploitant. Une maintenance annuelle doit être réalisée par une personne qualifiée et toutes anomalies doivent être corrigées rapidement (NFC 71-830 : Maintenance des blocs d'éclairage de sécurité BAES et BAEH). De plus, elles doivent être consignées dans un registre de sécurité.

6.2 Fonctions autotestable SATI

Afin de répondre facilement aux obligations de vérifications périodiques de l'installation, les produits autonomes Indulux effectuent automatiquement les tests périodiques définis dans les normes NFC 71-820 et NF EN 62034 et rappelés ci-dessous :

- Test A : En permanence : test des lampes de veille et de la charge batterie.
- Test B : Une fois par semaine : simulation de la défaillance de l'alimentation secteur du bloc pendant 30s pour le contrôle du bon fonctionnement des lampes de secours.
- Test C : Une fois par trimestre (12 semaines) simulation de la défaillance de l'alimentation secteur du bloc pendant 1 heure / 3 heures selon le modèle pour les BAES afin de contrôler l'autonomie de l'appareil.

Les résultats des tests sont relevés visuellement par les LEDs SATI auprès de chaque appareil. Se référer au tableau ci-dessous.

Constat	Explication	Cause	Action
 Voyant LED SATI vert fixe jaune éteint	Aucun problème	∅	∅
 Voyant LED SATI jaune fixe + LED veilleuses éteintes	Défaut charge	Batterie déconnectée	Reconnecter la batterie (si le défaut persiste= retour usine)
 Voyant LED SATI jaune fixe + LED veilleuses allumées	Défaut autonomie	Batterie ne tient pas la durée d'autonomie assignée	Remplacer la batterie
 Voyant LED SATI jaune clignante	Défaut lampe(s) (LED)	1 ou plusieurs LED blanches sont défectueuses	Retour usine
 Voyant LED SATI verte clignante	Test en cours	Test hebdomadaire ou trimestriel	
 Voyant LED SATI verte cligno- tante par intermittence	Test différé	Test d'autonomie lancé alors que le bloc n'est pas suffisamment chargé	

6.3 Réglage de l'heure des tests périodiques

Par défaut l'heure de référence des tests est l'heure de la 1ère mise sous tension du produit. Néanmoins il est possible d'initialiser l'heure et le jour des tests par l'intermédiaire des boîtiers de télécommande :

- Soit par la BT 12V : effectuer un appui sur le bouton ALLUMAGE pendant plus de 10s. L'initialisation de l'heure et du jour de tests se fait à l'instant ou l'opération est effectuée.
- Soit par la BT 4000 : effectuer l'initialisation des jours et heures de tests automatiques comme indiqué dans la notice BT 4000 (partie 4 §C). Cela permet de configurer le jour et l'heure de test sans être obligé d'être présent au jour et à l'heure du démarrage souhaités pour les tests.
- Soit par la BT5F : effectuer un appui sur le bouton ALLUMAGE pendant 3s puis relâcher le bouton. Le voyant "Communication" reste allumé 15s pour initialiser les produits à l'instant où l'opération est effectuée.

6.4 Sources lumineuses

Pour les sources lumineuses non remplaçables : "La source lumineuse de ce luminaire n'est pas remplaçable. Lorsque la source lumineuse atteint sa fin de vie, le luminaire entier doit être remplacé"

7. Pièces de rechange / accessoires

Désignation	Descriptif	Référence
Couple Enjoliveurs + 1 kit Sécurité	Accessoires	102 601K
Jeux Pictogrammes Indulux	Accessoires	102 701K
Batterie Indulux 4,8V 1,2Ah Ni-Mh	Pièce de rechange	102 702K

8. Garantie

Les BAES de la gamme Indulux sont garantis 3 ans contre tout vice de fabrication, excepté la batterie (garantie 2 ans), lorsqu'ils sont utilisés dans des conditions normales d'installation et d'utilisation. Les LSC de la gamme Indulux sont garantis 3 ans contre tout vice de fabrication, lorsqu'ils sont utilisés dans des conditions normales d'installation et d'utilisation.

ABB France
Business Electrification
Produits et Systèmes Moyenne
et Basse Tension

Route de St Martin d'Ordon
89330 Piffonds

www.kaufel.fr

Contact Center ABB France
Tél : 0 810 020 000 (service 0,06€/min. + prix d'appel)
E-mail : contact.center@fr.abb.com

