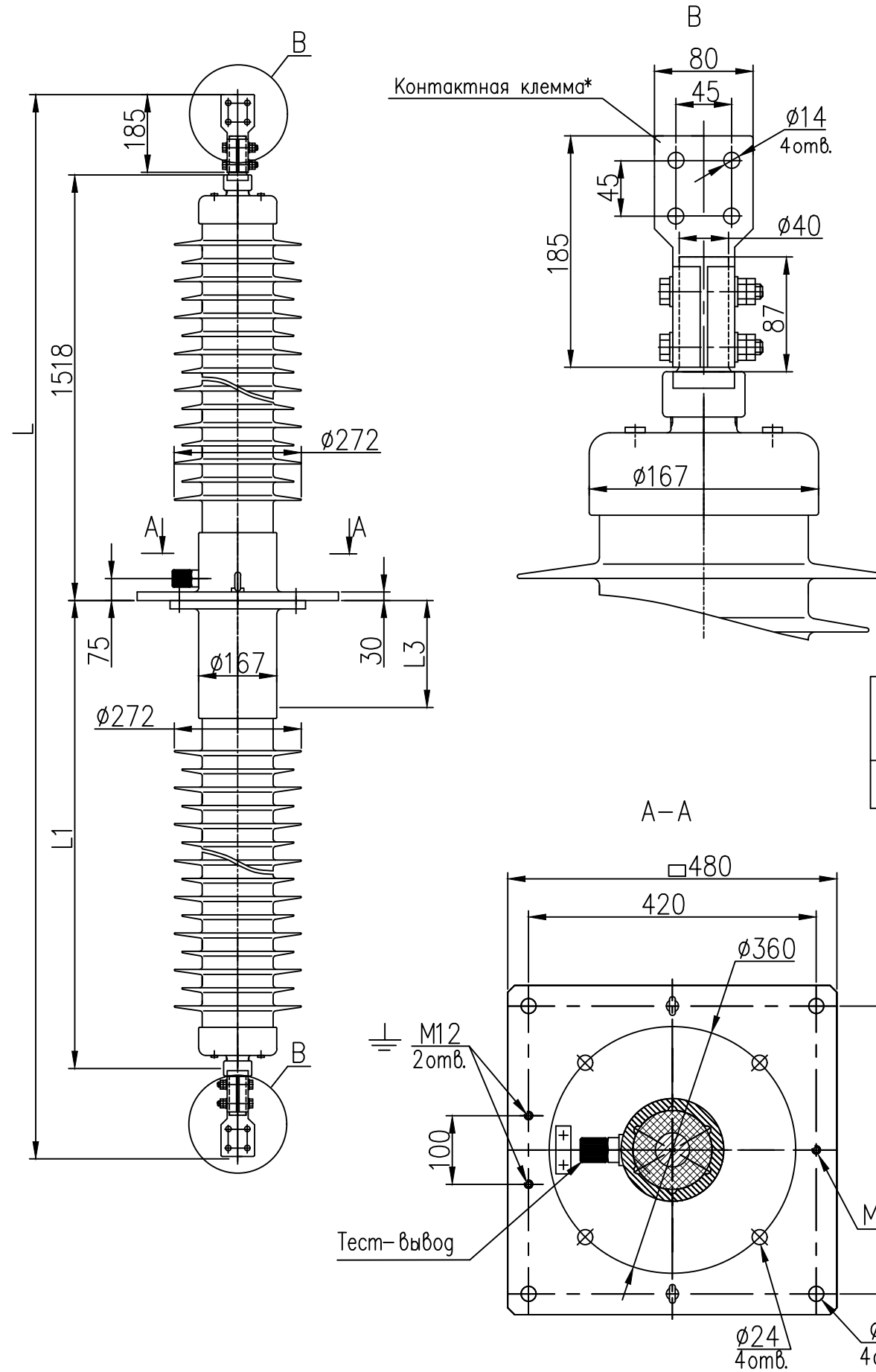


Ввод линейный типа BRIL-S-90-110-550/1250



Изготавливается по техническим условиям ГКСЛ 686391.005ТУ
 Класс напряжения 110 кВ
 Наибольшее рабочее напряжение 135 кВ
 Максимальное фазное напряжение 78 кВ
 Напряжение грозового испытательного импульса 1.2/50 мкс. 550 кВ
 Выдерживаемое напряжение пром. частоты под дождем 230 кВ
 Испытательное одноминутное напряжение промышленной частоты 50Гц в сухом состоянии 265 кВ
 Интенсивность частичных разрядов не более 2×10^{-12} Кл при 2Uф
 Длина пути утечки не менее 4100 мм
 Разрядное расстояние 1244 мм
 Температура окружающей среды $-60^{\circ}\text{C} \dots +55^{\circ}\text{C}$
 Угол установки к вертикали $0^{\circ} \dots 90^{\circ}$
 Сейсмическая устойчивость по шкале MSK-64 9 баллов
 Заполнение Микагель
 Внешняя изоляция/цвет Полимерная/серый
 Внутренняя изоляция RIP

Каталожный номер	L	L1	L3	Номинальный ток	Ток термич. стойкости Ith	Ток динамической стойкости Id	Испытат. консольная нагрузка	Масса
КН 1.9.013-S	3921	2033	650	1250А	31.25кА	78.125кА	3150 Н	166кг

* Возможна комплектация другими контактными клеммами.

ABB АББ, Россия			
Чертеж линейного ввода BRIL-S-90-110-550/1250			
Выпуск 4	Лист	Масса	Масштаб
	Лист	Листов 1	
КН 1.9.013-S	Разраб.	Теркина Е.Н.	
	Утв.	Савичев В.Г.	

Инв.№-подл.	5/3050	Инв.№-субл.	Инв.№-дубл.	Инв.№-губл.	Инв.№-дата