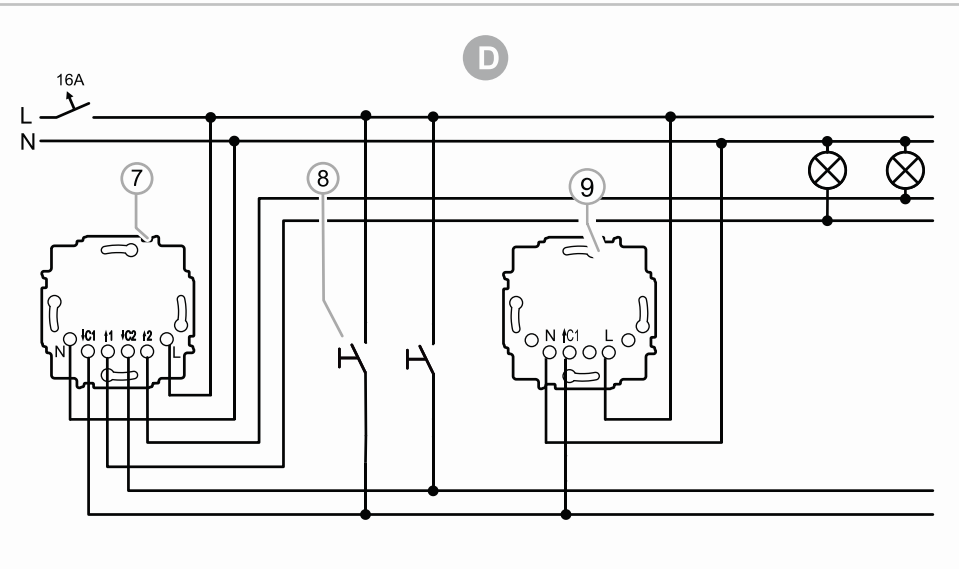
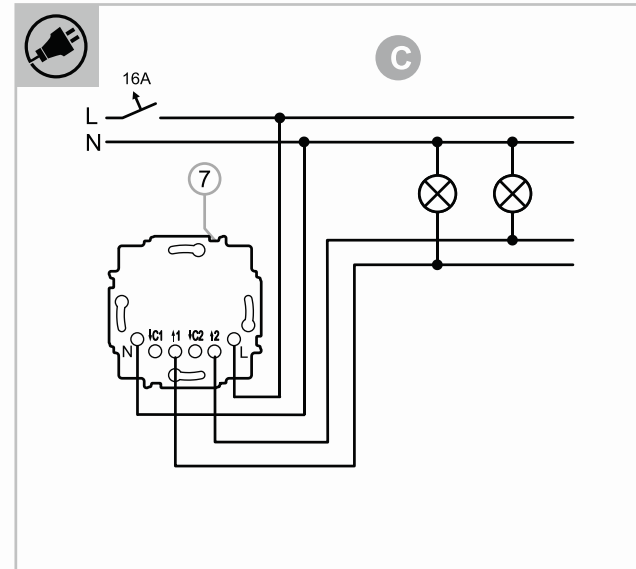


64821 U-xxx

DE EN NL IT FR



230 V AC	
	2 x 300 VA
	2 x 300 VA
	2 x 1150 VA
	2 x 1150 VA
	2 x 1840 W
	2 x 1840 W
	2 x 1150 VA



Deutsch

64821 U-xxx Relais-Einsatz flex, 2-fach

GEFAHR
Bei direktem oder indirektem Kontakt mit spannungsführenden Teilen kommt es zu einer gefährlichen Körperdurchströmung. Elektrischer Schock, Verbrennungen oder der Tod können die Folge sein. Bei unsachgemäß ausgeführten Arbeiten an spannungsführenden Teilen besteht Brandgefahr.
- Vor Montage und Demontage Netzspannung freischalten!
- Arbeiten am 110 ... 240 V-Netz nur von Fachpersonal ausführen lassen.

- Montageanleitung sorgfältig lesen und aufbewahren.
- Weitere Benutzerinformationen und Informationen zur Planung unter <https://BUSCH-JAEGER.de> oder durch Scannen des QR-Codes.

Bestimmungsgemäßer Gebrauch
Das Gerät dient zur Schaltung von Beleuchtungsanlagen und ist nur für den Innenbereich von Gebäuden ausgelegt.

Technische Daten

Nennspannung:	230 V AC ±10 % 50 Hz
Verlustleistung:	< 0,3 W
Anschluss:	L, N, Ein- und Ausgänge potential gebunden
Schraubklemme:	<ul style="list-style-type: none"> Adernquerschnitt starr: 2 × 2,5 mm² (max.) 1 × 1,5 mm² (min.) Adernquerschnitt flexibel: 2 × 2,5 mm² (max.) 1 × 1,5 mm² (min.)
Spreize:	Abnehmbar, geschützt und mit Rückstellung
Zulässige leitungs-länge bei Nebenstellenbetrieb:	Max. 100 m
Schutzart:	IP20
Temperaturbereich:	-25 °C ... +55 °C
Lagertemperatur:	-25 °C ... +70 °C

i Modulares System
Die flex-Einsätze „Relais-Einsätze“ [1], „Nebenstellen-Einsatz“ [2], „Jalousie-Einsatz“ [3] und „LED-Dimmer-Einsatz“ [4] lassen sich mit den „Bedienelement-Aufsätzen“ [5], den „Busch-Wächter-Sensoren“ und den „Präsenzmelder-Sensoren“ [6] physikalisch beliebig kombinieren. Entsprechend lässt sich die gewünschte Funktion über eine gezielte Kombination gestalten, wobei nicht alle Kombinationen in Hinblick auf die gewünschten Funktionen sinnvoll sind.

Lastarten
Die Maximallasten können der oben stehenden Tabelle entnommen werden.

Anschluss
Auf korrekte Verdrahtung achten.

ACHTUNG
Es dürfen starre, mehrdrähtige und flexible Kabel verwendet werden. Ein Anschluss von flexiblen Kabeln ohne Aderendhülsen ist möglich.

Anschluss gemäß Anschlussbild [C] vornehmen. Eine Erweiterung des Erfassungsbereichs ist mit dem flex-Einsatz 64821 U-xxx möglich (Anschlussbild [D]).

[7] Relais-Einsatz flex, 1-fach
[8] Optional: Nebenstellen-Taster, z. B.: 2020 US/xxx
[9] Nebenstellen-Einsatz flex

Montage
Einbau nur in Unterputzdosen nach DIN 49073, die sich in trockenen Innenräumen befinden. Wenn andere Installationsarten angewandt werden, sind die geltenden Vorschriften zu beachten.
[A] Das angeschlossene Gerät auf die UP-Dose montieren.
[B] Bedienelement oder Sensor ggf. zusammen mit Rahmen aufsetzen.
Aufsätze und Rahmen sind nicht im Lieferumfang enthalten und müssen gesondert bestellt werden.

Funktion
Um den Relais-Einsatz zu betreiben, muss ein Bedienelement, bzw. ein Bewegungsmelder-Sensor oder ein Präsenzmelder-Sensor aufgesteckt werden.

Service
Busch-Jaeger Elektro GmbH - Ein Unternehmen der ABB Gruppe, Freisenbergstraße 2, D-58513 Lüdenscheid, Tel.: +49 2351 956-1600; <https://BUSCH-JAEGER.de>

English

64821 U-xxx Relay insert flex, 2 gang

DANGER
Dangerous currents flow through the body when coming into direct or indirect contact with live components. This can result in electric shock, burns or even death. Work improperly carried out on current-carrying parts can cause fires.
- Disconnect the mains voltage prior to mounting and dismantling!
- Permit work on the 110 - 240 V mains network to be carried out only by specialist staff.

- Please read the mounting instructions carefully and keep them for future use.
- Additional user information and information about planning is available at www.BUSCH-JAEGER.com or by scanning the QR code.

Intended Use
The device serves for switching lighting systems and is designed only for the interior area of buildings.

Technical data

Nominal voltage:	230 V AC ±10 % 50 Hz
Power loss:	< 0.3 W
Connection:	L, N, inputs and outputs non-floating
Screw-type terminal:	<ul style="list-style-type: none"> Wire cross-section, rigid: 2 × 2.5 mm² (max.) 1 × 1.5 mm² (min.) Wire cross-section flexible: 2 × 2.5 mm² (max.) 1 × 1.5 mm² (min.)
Claw:	Removable, protected and with reset
Admissible cable length for extension operation:	Max. 100 m
Protection type:	IP20
Temperature range:	-25°C - +55°C
Storage temperature:	-25°C - +70°C

i Modular System
The flex inserts "Relay inserts" [1], "Extension insert" [2], "Blind insert" [3] and "LED dimmer insert" [4] can be physically combined as desired with the "Control element attachments" [5], the "Busch Watchdog sensors" and the "Presence detector sensors" [6]. The desired function can be designed accordingly via a specific combination, although not all combinations may be practical with regard to the desired functions.

Types of load
The maximum loads are listed in the table above.

Connection
Observe correct wiring.

ATTENTION
Rigid, multi-wire and flexible cables or cables may be used. Connection of flexible cables without wire end sleeves is possible.

Establish the connection according to circuit diagram [C]. An extended detection range is possible with the flex insert 64821 U-xxx (circuit diagram [D]).

[7] Relay insert flex, 1 gang
[8] Option: Extension unit push-button, e.g.: 2020 US/xxx
[9] Sub-insert flex

Mounting
They may only be installed in dry interior rooms in flush-mounted boxes according to DIN 49073. If different types of installations are used, the applicable regulations are to be observed.
[A] Mount the connected device on the flush-mounted box.
[B] If necessary, attach the control element or sensor together with the cover frame.
Attachments and cover frames are not included in the scope of delivery and must be purchased separately.

Function
To operate the relay insert, a control element, or a movement detector sensor, or a presence detector sensor must be attached.

Service
Busch-Jaeger Elektro GmbH - A member of the ABB Group, Freisenbergstraße 2, D-58513 Lüdenscheid, Germany, Tel.: +49 2351 956-1600; www.BUSCH-JAEGER.com

64821 U-xxx	Relaissockel flex, 2-voudig
-------------	-----------------------------

GEVAAR
<div><div></div><div>Bij direct of indirect contact met spanningvoerende delen ontstaat een gevaarlijke doorstroming van het lichaam. Elektrische schok, brandwonden of de dood kunnen het gevolg zijn. Bij niet correct uitgevoerde werkzaamheden aan spanningvoerende delen bestaat brandgevaar.</div></div> <div><div></div><div><div><ul style="list-style-type: none">Voor montage en demontage eerst de netspanning vrijschakelen!Werkzaamheden aan het "110 ... 240V"-elektriciteitsnet uitsluitend laten uitvoeren door een erkend elektrotechnisch installatiebedrijf.</div></div></div>

- Montagehandleiding zorgvuldig lezen en bewaren.
- Meer informatie voor de gebruiker en informatie over de planning op www.BUSCH-JAEGER.com of door scannen van de QR-code.

Beoogd gebruik

Het apparaat wordt gebruikt voor het schakelen van verlichtingsinstallaties en is uitsluitend geschikt voor gebruik binnen gebouwen.

Technische gegevens

Nominale spanning:	230 V AC ±10 % 50 Hz
Vermogensverlies:	< 0,3 W
Aansluiting:	L, N, in- en uitgangen potentiaal gebonden
Schroefklem:	<div> <ul style="list-style-type: none">Draaddoorsnede massief: 2 × 2,5 mm² (max.) 1 × 1,5 mm² (min.) Draaddoorsnede flexibel: 2 × 2,5 mm² (max.) 1 × 1,5 mm² (min.) </div>
Bevestigingsklauwtje:	Demonteerbaar, beveiligd en met terugzetten
Toegestane leidinglengte voor nevenpostbedrijf:	Max. 100 m
Beschermingsgraad:	IP20
Temperatuurbereik:	-25 °C ... +55 °C
Opslagtemperatuur:	-25 °C ... +70 °C

i

Modulair systeem

De flex-sokkels "relaisokkels" [1], "nevenpostensokkel" [2], "jaloeziesokkel" [3] en "led-dimmersokkel" [4] kunnen fysiek worden gecombineerd met de "opzet-bedieningselementen" [5], de "Busch-Wächter-sensoren" en de "aanwezigheidsmeldersensoren" [6]. De gewenste functie kan dus worden ontworpen via een gerichte combinatie, waarbij niet alle combinaties zinvol zijn met betrekking tot de gewenste functies.



Soort belastingen

De maximale belastingen vindt u in de bovenstaande tabel.



Aansluiting

Op de correcte bedrading letten.

LET OP

Er mogen massieve, meerdrads en flexibele kabels worden gebruikt. Een aansluiting van flexibele kabels zonder adereindhulzen is mogelijk.

Aansluiten volgens aansluitschema [C]. Het detectiebereik kan worden uitgebreid met de flex-sokkel 64821 U-xxx (aansluitschema [D]).

- [7] Relaisokkel flex, 1-voudig
[8] Optioneel: externe impulsdrukker, bijv.: 2020 US/xxx
[9] Sub-sokkel flex



Montage

Inbouw uitsluitend in inbouwdozen volgens DIN 49073 in droge binnenruimtes. Als andere installatiewijzen worden toegepast, moeten de geldende voorschriften in acht worden genomen.

- [A] Het aangesloten apparaat op de inbouwdoos monteren.
[B] bedieningselement of sensor eventueel samen met het afdekraam plaatsen.

Opbouwelementen en afdekramen zijn niet bij levering inbegrepen en moeten apart worden besteld.

Functie

Om de relaisokkel te bedienen, moet een bedieningselement of een bewegingsschakelaar-sensor of een aanwezigheidsmelder-sensor aangesloten zijn.

Service

Busch-Jaeger Elektro GmbH - Een onderneming van de ABB-groep, Freisenbergstraße 2, D-58513 Lüdenscheid, Tel.: +49 2351 956-1600; www.BUSCH-JAEGER.com

64821 U-xxx	Modulo relè flex, a 2 elementi
-------------	--------------------------------

PERICOLO
<div><div></div><div>In caso di contatto diretto o indiretto con parti sotto tensione si verificano pericolose scosse elettriche. Ne possono conseguire shock elettrici, ustioni e decesso. Pericolo di incendio in caso di lavori su parti sotto tensione eseguiti in modo non appropriato.</div></div> <div><div></div><div><div><ul style="list-style-type: none">Prima del montaggio o dello smontaggio scollegare la tensione di rete!Gli interventi su reti da 110 a 240 V devono essere eseguiti solo da personale specializzato.</div></div></div>

- Leggere e conservare attentamente le istruzioni di montaggio.
- Per maggiori informazioni utente e informazioni relative alla progettazione consultare il sito www.BUSCH-JAEGER.com o scansionare il codice QR.

Uso conforme

L'apparecchio è concepito per il controllo di impianti di illuminazione ed è progettato esclusivamente per uso interno agli edifici.

Dati tecnici

Tensione nominale:	230 V AC ±10 % 50 Hz
Potenza dissipata:	< 0,3 W
Collegamento:	L, N, ingressi e uscite non elettricamente isolati
Morsetto a vite:	<div> <ul style="list-style-type: none">Sezione conduttori rigidi: 2 × 2,5 mm² (max.) 1 × 1,5 mm² (min.) Sezione conduttori flessibili: 2 × 2,5 mm² (max.) 1 × 1,5 mm² (min.) </div>
Sostegno:	rimovibile, protetto e con ritorno
Lunghezza del cavo ammessa per il funzionamento con apparecchio derivato:	max. 100 m
Tipo di protezione:	IP20
Campo di temperatura:	-25 ... +55 °C
Temperatura di immagazzinaggio:	-25 ... +70 °C

i

Sistema modulare

I moduli flex "Moduli relè" [1], "Modulo per apparecchi derivati" [2], "Modulo per veneziane" [3] e "Modulo dimmer per LED" [4] si possono liberamente combinare con gli "Accessori per elementi di comando" [5], i "Sensori Busch-Wächter" e i "Rilevatori di presenza" [6]. Si può quindi configurare la funzione desiderata con una combinazione specifica, per quanto non tutte le combinazioni siano ugualmente funzionali ai fini delle funzioni desiderate.



Tipi di carichi

Per i carichi massimi consultare la tabella in alto.



Collegamento

Verificare un corretto cablaggio.

ATTENZIONE

Si possono utilizzare cavi rigidi, multipolari e flessibili. È possibile un collegamento con cavi flessibili senza puntalini.

Effettuare il collegamento elettrico come da schema [C]. È possibile ampliare il campo di rilevamento con il modulo flex 64821 U-xxx (schema di collegamento [D]).

- [7] Modulo relè flex, a 1 elemento
[8] Opzionale: pulsante di apparecchio derivato, ad es.: 2020 US/xxx
[9] Inserto Sub flex



Montaggio

Eseguire il montaggio esclusivamente in scatole da incasso a norma DIN 49073 poste in locali chiusi privi di umidità. Qualora si ricorra ad altri tipi di montaggio, osservare le norme vigenti.

- [A] Montare l'apparecchio collegato su una scatola da incasso.
[B] Applicare l'elemento di comando o il sensore, eventualmente con la cornice.

Le coperture e le cornici non sono compresi nel kit di fornitura, devono essere ordinate separatamente.

Funzione

Per poter utilizzare il modulo relè è necessario applicare un elemento di comando, oppure un sensore di movimento o un rilevatore di presenza.

Assistenza

Busch-Jaeger Elektro GmbH - Una società del gruppo ABB, Freisenbergstraße 2, D-58513 Lüdenscheid, Tel.: +49 2351 956-1600; www.BUSCH-JAEGER.com

64821 U-xxx	Ensemble relais flex, 2x
-------------	--------------------------

DANGER
<div><div></div><div>Un contact direct ou indirect avec des pièces sous tension entraîne un passage de courant dangereux dans le corps. Celui-ci risque d'entraîner un choc électrique, des brûlures ou la mort. Risque d'incendie en cas de travaux effectués de manière incorrecte sur les pièces sous tension.</div></div> <div><div></div><div><div><ul style="list-style-type: none">Débrancher la tension secteur avant tout montage et démontage !Faire réaliser les travaux sur le réseau 110 ... 240 V uniquement par du personnel spécialiste.</div></div></div>

- Les instructions de montage sont à lire attentivement et à conserver.
- Des informations utilisateur supplémentaires et des informations de planification sont disponibles sur le site www.BUSCH-JAEGER.com ou en scannant le code QR.

Utilisation conforme

L'appareil sert à la commutation des installations d'éclairage et n'a été conçu que pour une utilisation à l'intérieur de bâtiments.

Caractéristiques techniques

Tension nominale :	230 V AC ±10 % 50 Hz
Puissance dissipée :	< 0,3 W
Raccordement :	L, N , entrées et sorties à liaison galvanique
Borne à vis :	<div> <ul style="list-style-type: none">section de fil rigide : 2 × 2,5 mm² (max.) 1 × 1,5 mm² (min.) section de fil flexible : 2 × 2,5 mm² (max.) 1 × 1,5 mm² (min.) </div>
Griffe :	Amovible, protégée et avec rappel
Longueur de câble autorisée lors d'un fonctionnement en poste auxiliaire :	100 m max.
Type de protection :	IP 20
Plage de température :	-25 °C à +55 °C
Température de stockage :	-25 °C à +70 °C

i

Système modulaire

Une combinaison physique quelconque des mécanismes flex « ensembles relais » [1], « mécanismes poste auxiliaire » [2], « mécanisme store » [3] et « mécanismes variateur LED » [4] aux « ensembles élément de commande » [5], les « capteurs Busch-Guard » et les « capteurs de détecteurs de présence » [6] est possible. En conséquence, il est possible de réaliser la fonction souhaitée à l'aide d'une combinaison appropriée, ce disant, les combinaisons en ce qui concerne les fonctions souhaitées ne sont pas toutes utiles.



Types de charge

Les charges maximales figurent dans le tableau ci-dessus.



Raccordement

Veiller à ce que le câblage soit correct.

ATTENTION

Des câbles rigides, à plusieurs conducteurs et flexibles peuvent être utilisés. Le branchement de câbles flexibles sans embouts est possible.

Réaliser le raccordement conformément au schéma de raccordement [C]. Une extension de la plage de détection est possible avec le mécanisme flex 64821 U-xxx (schéma de raccordement [D]).

- [7] Ensemble relais flex, 1x
[8] En option : bouton-poussoir de poste auxiliaire, par ex. : 2020 US/xxx
[9] Sous-mécanisme flex



Montage

Montage uniquement dans des boîtes encastrées conformes à DIN 49073 se trouvant dans des pièces intérieures non humides. Il faut respecter les prescriptions en vigueur lorsque d'autres types d'installation sont réalisés.

- [A] Monter l'appareil raccordé sur la boîte encastrée.
[B] Mettre l'élément de commande ou le capteur en place avec la plaque de recouvrement, le cas échéant.

Les mécanismes et les plaques de recouvrement ne sont pas compris dans la livraison et doivent être commandés séparément.

Fonction

L'utilisation d'un ensemble relais nécessite l'enfichage d'un élément de commande ou d'un capteur de détecteur de mouvement ou d'un capteur de détecteur de présence.

Service

Busch-Jaeger Elektro GmbH - Une société du groupe ABB, Freisenbergstraße 2, D-58513 Lüdenscheid, Tél.: +49 2351 956-1600; www.BUSCH-JAEGER.com