



Installation Instructions

Reliagear™ Lighting Panelboards

Merchandise Neutral Bonding Strap Kit

INTRODUCTION

These instructions describe the installation of a Merchandise neutral bonding strap kit into an A Series lighting panelboard. These kits are not for use in a standard, factory-assembled panelboard.

The parts list for the kit is found in Table 1.

| Item # | Description | Part Number | Qty. |
|--------|---------------------|---------------|------|
| 1 | Bonding Strap | 10081288P1 | 1 |
| 2 | Screw, #10-32 x 3/8 | N722EP16006B6 | 2 |
| 3 | Bracket | 10081288P2 | 1 |
| 4 | Bonding Strap | 315A7023P9 | 1 |

INSTALLATION

Reliagear™ 125A or 225A Panelboards

WARNING: Before attempting to install one of these kits, remove all power from the panelboard.

Use the following procedure to install a Merchandise neutral bonding strap kit, catalog number BNDKT, into a Reliagear™ 125A or 225A lighting panelboard. Call-out numbers in Figures and numbers in brackets in the text refer to the Item Numbers in Table 1. Figure 1 shows a detailed view of the installation, while Figure 2 shows the complete interior assembly. Figure 5 shows the installation in new panelboard.

1. Remove the four screws securing the shield to the panelboard interior. Lift off the shield and place it and the screws aside.
- 2.a) For old panel - Remove the indicated set screw, as shown in Figure 1, from the neutral bar. Place the bonding strap [1] over the hole vacated. Fasten with the set screw removed. Do not tighten the screw. Position the free end of the bonding strap [1] over the appropriate hole in the Z rail and secure with the #10-32 x ³/₈ [2] screw supplied. Tighten the screw to 27–36 in-lb.
 - b) For new panel – Remove the nut from the neutral assembly base. Place bonding strap [4] on the neutral base as shown in figure 5. Replace the nut. Mount bracket [3] on the rail and bonding strap [4] to bracket [3] with two #10-32 x ³/₈ screw [2]. Tighten the screw and nut to 27–36 in-lb and 100-120 in-lb, respectively.
3. Reassemble the shield to the interior with the four screws removed in step 1.

Introduction

Ces instructions décrivent l'installation d'un kit de courroie de fixation du neutre Merchandise dans un panneau d'éclairage A Series. Ces kits ne doivent pas être utilisés sur des panneaux standards, assemblés en usine.

Les listes des pièces pour le kit se trouvent à la Table 1.

| Item # | Description | Part Number | Qty. |
|--------|----------------------|---------------|------|
| 1 | Courroie de fixation | 10081288P1 | 1 |
| 2 | Vis, #10-32 x 3/8 | N722EP16006B6 | 2 |
| 3 | Bracket | 10081288P2 | 1 |
| 4 | Bonding Strap | 315A7023P9 | 1 |

INSTALLATION

Panneaux Reliagear™ 125A ou 225A

AVERTISSEMENT: Avant d'entreprendre l'installation de l'un de ces kits, débrancher tout courant électrique du panneau.

Utiliser la procédure suivante pour installer un kit de courroie de fixation du neutre Merchandise, numéro de catalogue BNDKT, dans un panneau d'éclairage Reliagear™ 125A ou 225A. Les numéros des Figures les numéros entre parenthèses dans le texte réfèrent aux numéros des items de la Table 1. La Figure 1 montre une vue détaillée de l'installation, tandis que la Figure 2 montre l'assemblage de l'intérieur au complet. Le schéma 5 montre l'installation dans le nouveau panelboard.

1. Retirer les quatre vis reliant le garde à l'intérieur du panneau. Soulever le garde et le mettre de côté avec les vis.
- 2.a) Pour le vieux panneau - Enlevez la vis de réglage indiquée, comme représenté sur le schéma 1, de la barre neutre. Placer la courroie de fixation [1] par dessus l'ouverture libérée. Attacher la courroie avec la vis d'arrêt retirée. Ne pas resserrer la vis. Positionner l'extrémité libre de la courroie de fixation [1] par dessus l'ouverture appropriée dans le rail en forme de Z et la fixer avec les vis #10-32 x ³/₈ [2] fournies. Resserrer les vis à 27–36 po-lb.
 - b) Pour le nouveau panneau - Enlevez l'écrou de la base neutre d'assemblée. Placez la tresse de métallisation [4] sur la base neutre comme représenté sur le schéma 5. Remplacez l'écrou. Montez la support [3] sur le rail et la tresse de métallisation [4] à la support [3] avec deux #10-32 X 3/8 vis [2]. Resserrer les vis et l'écrou à 27–36 po-lb and 100-120 po-lb, respectivement.
3. Rassembler le garde à l'intérieur avec les quatre vis retirées à l'étape 1.

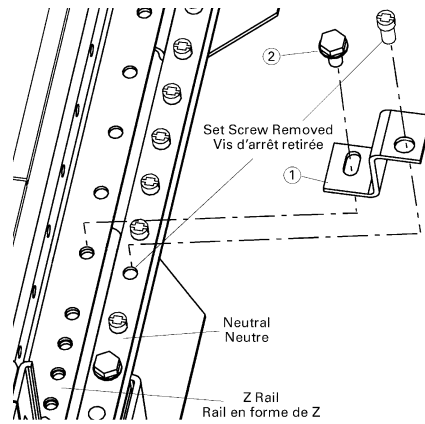


Figure 1. Installation of a Merchandise neutral bonding strap kit, catalog number BNDKT, into an old A Series 125 A or 225 A lighting panelboard (detail).

Figure 1. Installation d'un kit de courroie de fixation du neutre Merchandise, numéro de catalogue BNDKT, dans un panneau d'éclairage vieux A Series 125 A ou 225 A (détail).

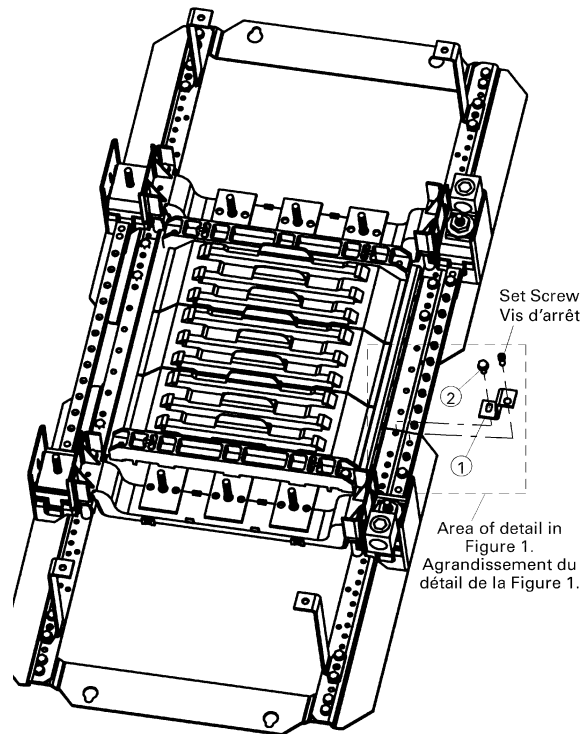


Figure 2. Installation of a Merchandise neutral bonding strap kit, catalog number BNDKT, into an old A Series 125A or 225A lighting panelboard.

Figure 2. Installation d'un kit de courroie de fixation du neutre Merchandise, numéro de catalogue BNDKT, dans un panneau d'éclairage vieux A Series 125A ou 225A.

Reliagear™ 400A or 600A Panelboards

WARNING: Before attempting to install one of these kits, remove all power from the panelboard.

Use the following procedure to install a Merchandise neutral bonding strap kit, catalog number BNDKT6, into an Reliagear™ 400 A or 600 A lighting panelboard, as illustrated in Figures 3, 4 & 6. Call-out numbers in Figures 3, 4 & 6 and numbers in brackets in the text refer to the Item Numbers in Table 2.

| Item # | Description | Part Number | Qty. |
|--------|---------------------|---------------|------|
| 1 | Bonding Strap | 10083282P1 | 1 |
| 2 | Screw, #10-32 x 3/8 | N722EP16006B6 | 1 |
| 3 | Bonding Strap | 10083282P2 | 1 |

Table 2. Parts list of the neutral bonding strap kit, catalog number BNDKT6.

1. Remove the eight screws securing the shield to the panelboard interior. Lift off the shield and place it and the screws aside.
2. For old kit: Refer fig. 3 and 4. Remove the nut and neutral lug from the left side if the interior is top fed or from the right side if bottom fed. Place the bonding strap [1] over the neutral stud. Secure the other end to the interior rail with the #10-32 x 3/8 [2] screw supplied. Tighten the screw to 27–36 in-lb. Replace the lug on the stud, over the bonding strap. Secure with the KEPS nut removed earlier, tightened to 100–120 in-lb.
3. For new kit: Refer fig 6. Remove the nut on the neutral, place the strap [3] attach the strap to the neutral base plate with screw [2]. Replace the nut. Tighten screw and nut to 27-36 lb-in.
4. Reassemble the shield to the interior with the eight screws removed in step 1.

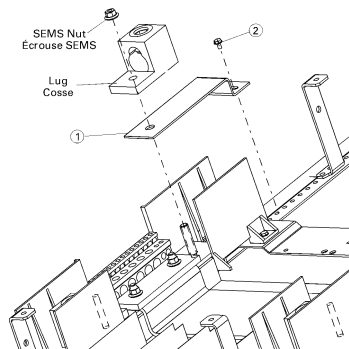


Figure 3. Installation of an old Pro-Stock neutral bonding strap kit, catalog number BNDKT6, into an Reliagear™ 400A or 600A lighting panelboard (detail).

Figure 3. Installation d'un kit de courroie de fixation du neutre Pro-Stock, numéro de catalogue BNDKT6, dans un panneau d'éclairage Reliagear™ 400A ou 600A (détail).

Panneaux Reliagear™ 400A ou 600A

AVERTISSEMENT: Avant d'entreprendre l'installation de l'un de ces kits, débrancher tout courant électrique du panneau.

Utiliser la procédure suivante pour installer un kit de courroie de fixation du neutre Merchandise, numéro de catalogue BNDKT6, dans un panneau d'éclairage Reliagear™ 400 A ou 600 A, tel qu'illustré aux Figures 3, 4 et 6. Les numéros indiqués aux Figures 3, 4 & 6 et les numéros entre parenthèses dans le texte réfèrent aux numéros des items à la Table 2.

| Item # | Description | Part Number | Qty. |
|--------|----------------------|---------------|------|
| 1 | Courroie de fixation | 10083282P1 | 1 |
| 2 | Vis, #10-32 x 3/8 | N722EP16006B6 | 1 |
| 3 | Courroie de fixation | 10083282P2 | 1 |

Table 2. Liste des pièces du kit de courroie de fixation du neutre, numéro de catalogue BNDKT6.

1. Retirer les huit vis reliant le garde à l'intérieur du panneau. Soulever le garde et le mettre de côté avec les vis.
2. Pour le vieux kit: Retirer les écrous et la cosse du neutre du côté gauche si l'intérieur est alimenté par le haut ou du côté droit si alimenté par le bas. Placer la courroie de fixation [1] par dessus le goujon du neutre. Relier l'autre côté au rail de l'intérieur avec la vis #10-32 x 3/8 [2] fournie. Resserrer la vis à 27–36 po-lb. Remplacer la cosse sur le goujon, par dessus la courroie de fixation. Relier avec l'écrou enlevé plus tôt, resserré à 100–120 po-lb.
3. Pour le nouveau kit: Référez-vous la figure 6. Enlevez l'écrou sur le neutre, placez les [3] attaches de courroie la courroie à l'embase neutre avec la vis [2]. Remplacez l'écrou. Serrez la vis et l'écrou à 27-36 po-lb.
4. Rassembler le garde à l'intérieur avec les huit vis retirées à l'étape 1.

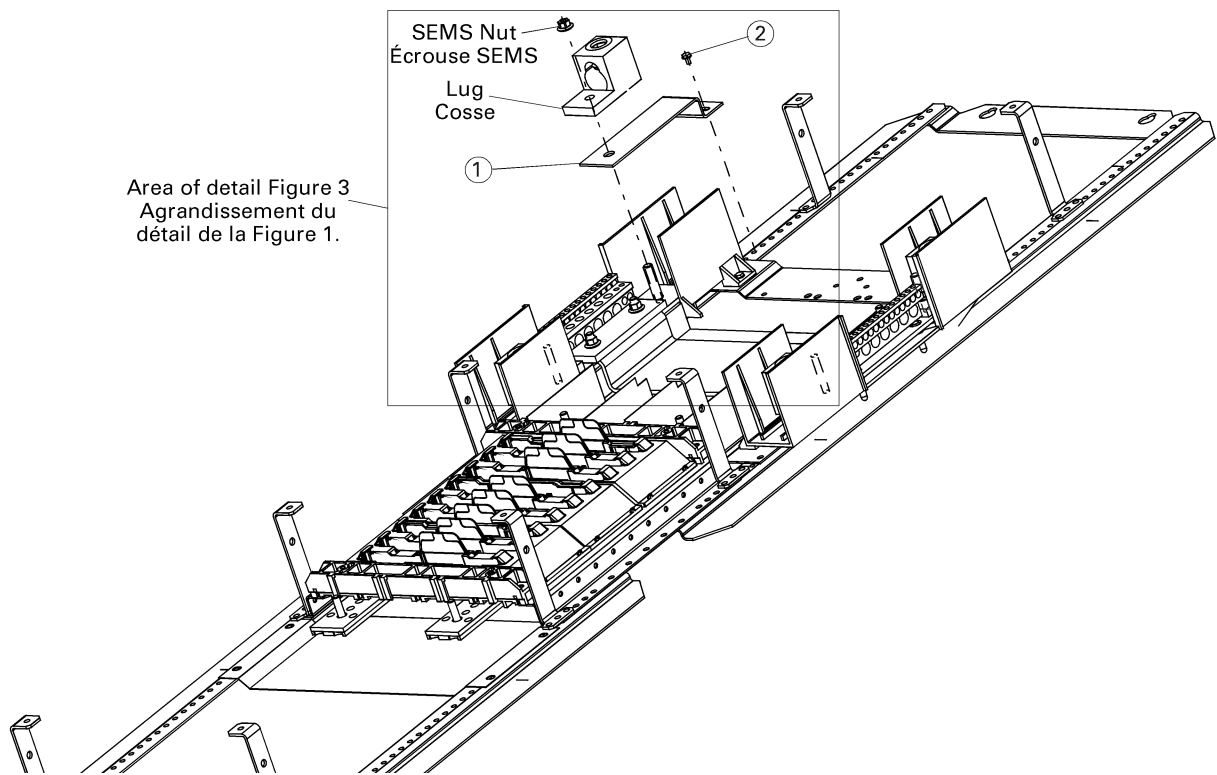


Figure 4. Installation of an old Pro-Stock neutral bonding strap kit, catalog number BNDKT6, into an A Series 400A or 600A lighting panelboard.

Figure 4. Installation d'un kit de courroie de fixation du neutre Pro-Stock, numéro de catalogue BNDKT6, dans un panneau d'éclairage A Series 400A ou 600A.

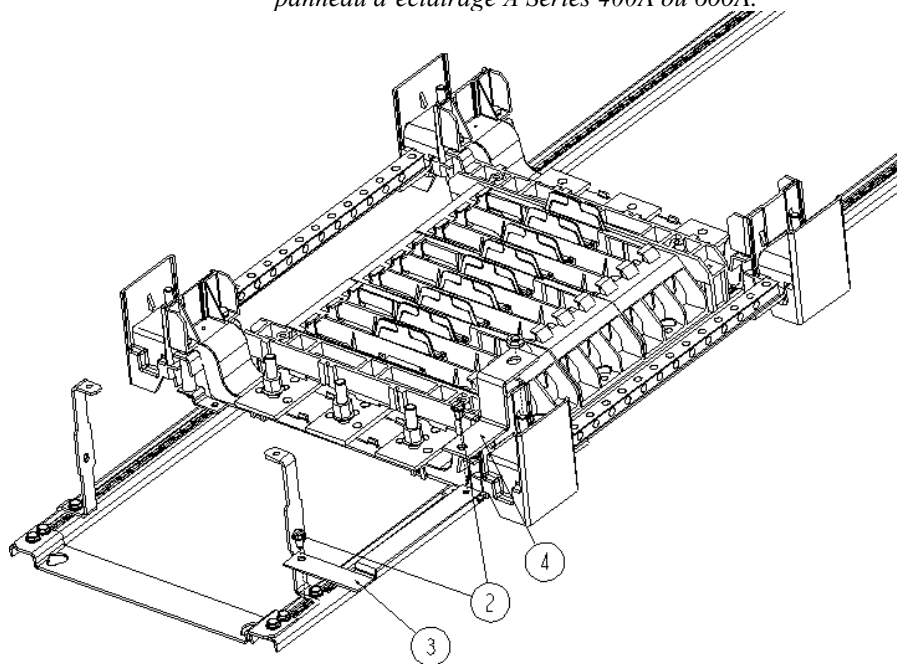


Figure 5. Installation of a Merchandise neutral bonding strap kit, catalog number BNDKT, into a new Reliagear™ 125 A or 225 A lighting panelboard.

Figure 5. Installation d'un kit de courroie de fixation du neutre Merchandise, numéro de catalogue BNDKT, dans un panneau d'éclairage nouveau Reliagear™ 125A ou 225A.

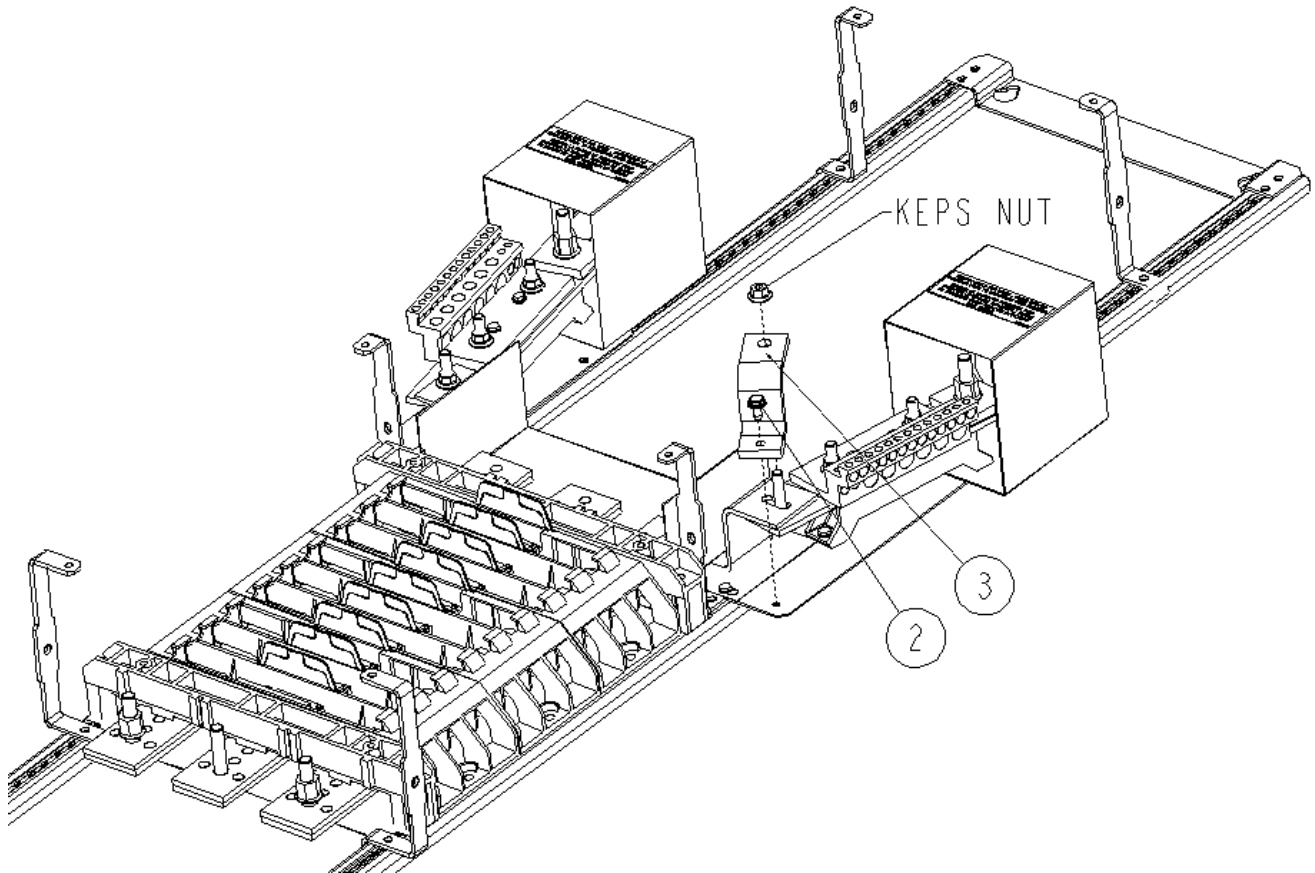


Figure 6. Installation of a new Merchandise neutral bonding strap kit, catalog number BNDKT6, into an Reliagear™ 400A or 600A lighting panelboard.

Figure 6. Installation d'un kit de courroie de fixation du neutre nouveau Merchandise, numéro de catalogue BNDKT6, dans un panneau d'éclairage Reliagear™ 400A ou 600A.

Ces instructions n'ont pas pour propos de couvrir tous les détails ou variations de l'équipement ni de fournir des solutions pour tous les imprévus reliés avec les opérations causées par l'installation ou l'entretien. Si des informations supplémentaires étaient requises ou s'il survenait un problème particulier lesquels ne sont pas suffisamment couverts selon l'acheteur, ceci devrait être référé à GE Company.

These instructions do not cover all details or variations in equipment, nor do they provide for every possible contingency that may be met in connection with installation, operation, or maintenance. Should further information be desired, or should particular problems arise that are not covered sufficiently for the purchaser's purposes, the matter should be referred to the ABB Inc.