

Ersatzteilblatt SPL/FXE4000-DE43F-DE Rev. B

Magnetisch-induktiver Durchflussmesser FXE4000-DE43F



Inhalt

1	Typenschildangaben für die Ersatzteilbestellung	3
1.1	Typenschild bei Ausführung als Kompaktgerät	3
1.2	Identifikation der Ausführungsvariante des Messumformers.....	3
2	Überblick	4
3	Messumformergehäuse	5
4	Messumformereinschub	6
5	Zubehör	6
6	Dichtungen für Schweißstutzen Serie FXE4000.....	7
6.1	Flachdichtungen (neu gemäß DGRL).....	7
6.2	O-Ring-Dichtungen (alt)	7

1 Typenschildangaben für die Ersatzteilbestellung

Die Identifikation der Ausführung des Durchflussmessers erfolgt anhand des Typenschilds, welches auf dem Gehäuse angebracht ist.

1.1 Typenschild bei Ausführung als Kompaktgerät

Bei Ersatzteilbestellungen ist in jedem Fall die Auftragsnummer gemäß Typenschild anzugeben.

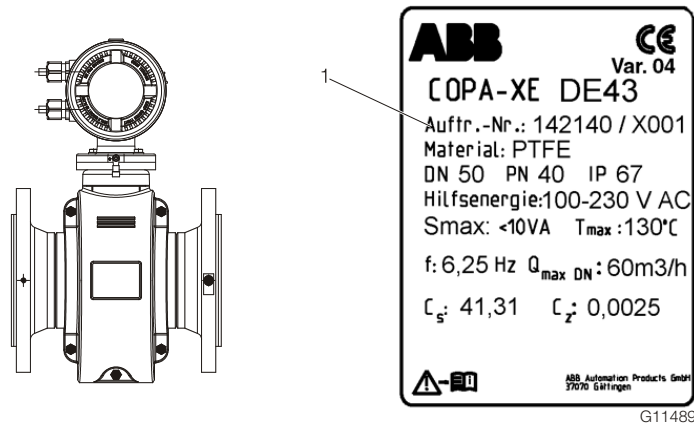


Abb. 1: Typenschild bei Ausführung als Kompaktgerät
1 Auftragsnummer

1.2 Identifikation der Ausführungsvariante des Messumformers

Die Identifikation der Messumformerausführung erfolgt anhand des Schildes am Metallrahmen des Messumformereinschubes.

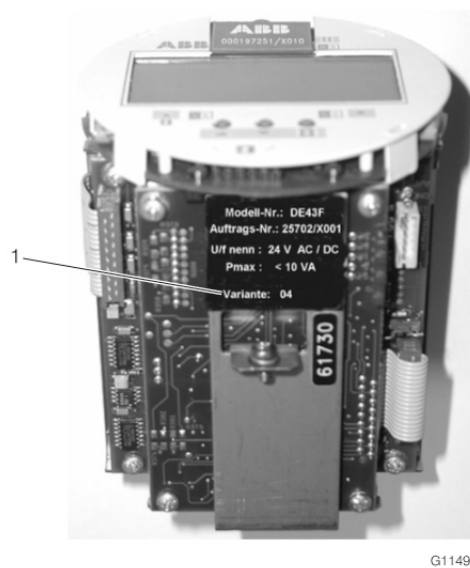
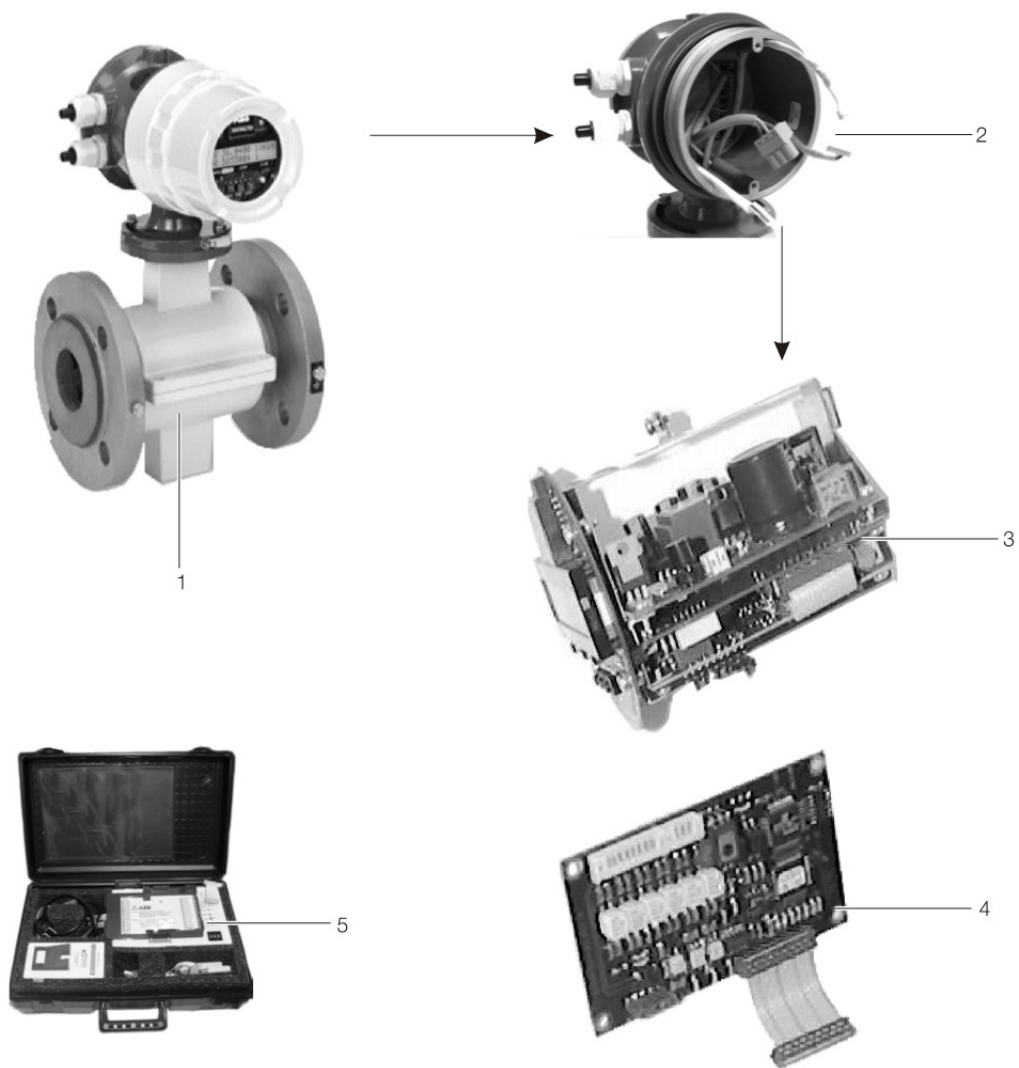


Abb. 2: Typenschild am Messumformereinschub
1 Variante

2 Überblick



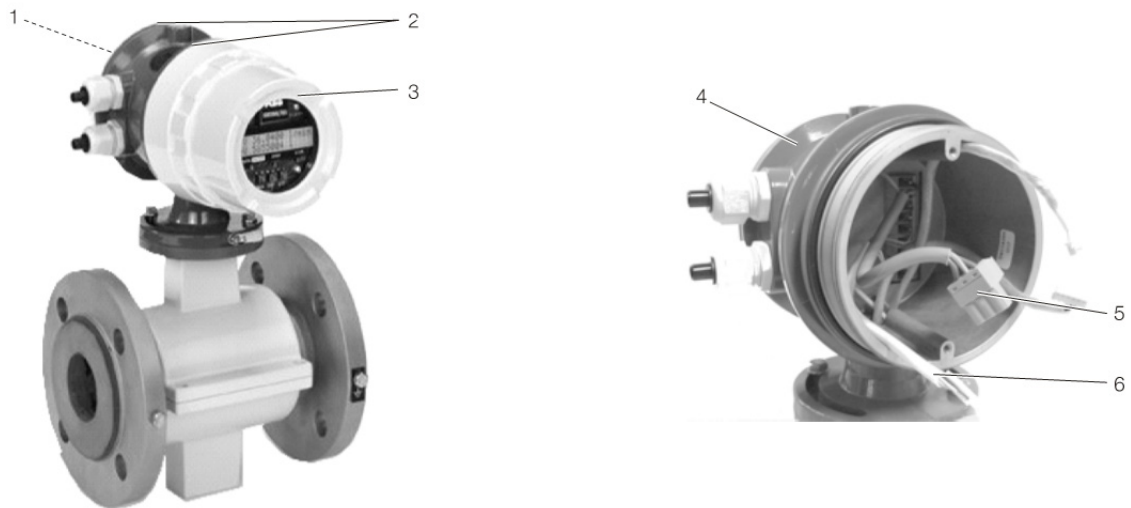
G11490

Abb. 3: Übersicht FXE4000-DE43F

1 Durchflussmesser | 2 Messumformergehäuse | 3 Messumformereinschub | 4 Leiterplatte | 5 Aufnehmersimulator

i **WICHTIG (HINWEIS)**
Ausführliche Informationen zur Bestellung des Messumformereinschubs und des Aufnehmersimulators sind den entsprechenden separaten Ersatzteilblättern zu entnehmen.

3 Messumformergehäuse

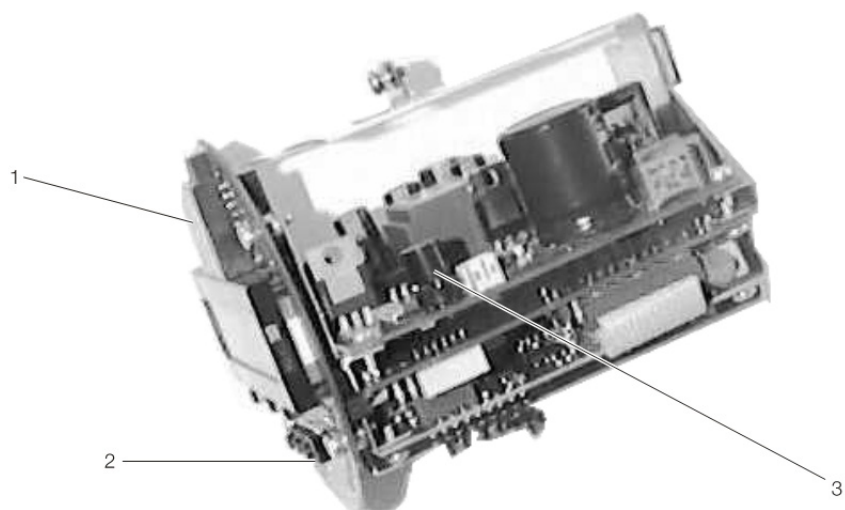


G11491

Abb. 4

Position	Benennung	Variante	Bestellnummer	Gewicht kg (lb)	Preis (€)	
1	Deckel klein	-	D379D134U02	0,2 (0,44)		
2	O-Ring 100 x 3,5	-	D101A026U01	0,02 (0,04)		
3	Deckel mit Glasscheibe	-	D641A023U11	0,3 (0,66)		
4	Gehäuse vormontiert M20 x 1,5	01 ... 04	D611A395U10	0,4 (0,88)		
		05	D611A394U18	0,4 (0,88)		
		06	D611A394U19	0,4 (0,88)		
		07	D611A394U20	0,4 (0,88)		
		08	D611A394U36	0,4 (0,88)		
		09	D611A394U40	0,4 (0,88)		
		10	D611A394U41	0,4 (0,88)		
		11,14	D611A394U42	0,4 (0,88)		
		12,15	D611A394U45	0,4 (0,88)		
		13,16	D611A394U48	0,4 (0,88)		
		Gehäuse vormontiert NPT 1/2"	01 ... 04	D611A394U22	0,4 (0,88)	
			05	D611A394U23	0,4 (0,88)	
			06	D611A394U24	0,4 (0,88)	
			07	D611A394U25	0,4 (0,88)	
			08	D611A394U37	0,4 (0,88)	
			11,14	D611A394U43	0,4 (0,88)	
			12,15	D611A394U46	0,4 (0,88)	
5	Kabelbaum mit 2 Durchführungen	-	D677A293U04	0,075 (0,17)		
6	Kabelbaum DE43	01 ... 04	D677A294U01	0,05 (0,11)		
		05	D677A294U04	0,05 (0,11)		
		06	D677A294U05	0,05 (0,11)		
		07	D677A294U06	0,05 (0,11)		

4 Messumformereinschub



G11493

Abb. 5

Position	Benennung	Variante	Bestellnummer	Gewicht kg (lb)	Preis (€)
1	Ext. EEprom ohne Primarydaten	-	D674A568U02	0,05 (0,11)	
	Ext. EEprom programmiert (Angabe der Seriennummer erforderlich)	-	D674A568U02A	0,05 (0,11)	
2	Displayplatine ohne EEprom	-	D685A1015U13	0,3 (0,66)	
3	Sicherung (24 V, 1 A T)	-	D151B001U15	0,005 (0,011)	
	Sicherung (85 ... 235 V; 0,5 A T)	-	D151B002U05	0,005 (0,011)	
	Sicherung F103 (0,125 A)	-	D151F003U14	0,005 (0,011)	

5 Zubehör

Position	Benennung	Bestellnummer	Gewicht kg (lb)	Preis (€)
	Betriebsanleitung Deutsch	D184B105U01	0,350 (0,8)	
	Betriebsanleitung Englisch	D184B105U02	0,350 (0,8)	
	Kugelschreiber mit Magnet	D614K001U01	0,100 (0,2)	
	Datenblatt Deutsch	D184S044U01	0,275 (0,6)	
	Datenblatt Englisch	D184S044U02	0,275 (0,6)	
	Umbausatz auf MAG	D800D513U01	1,100 (2,4)	
	Signalkabel (Preis pro Meter)	D173D025U01	0,100 (0,2)	

6 Dichtungen für Schweißstutzen Serie FXE4000

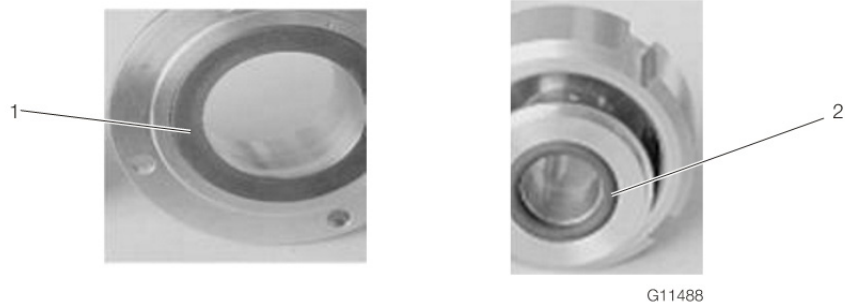


Abb. 6: Dichtungen

6.1 Flachdichtungen (neu gemäß DGRL)

Position	Benennung	Nennweite	Bestellnummer	Gewicht kg (lb)	Preis (€)
1	Flachdichtung EPDM FDA-Zulassung	DN3 ... 10	D333B007U11		
	Flachdichtung EPDM FDA 70 Shore-A	DN15	D333B008U11		
	Flachdichtung EPDM FDA 70 Shore-A	DN20	D333B009U11		
	Flachdichtung EPDM FDA 70 Shore-A	DN25	D333B010U11		
	Flachdichtung EPDM FDA 70 Shore-A	DN32	D333B011U01		
	Flachdichtung EPDM FDA 70 Shore-A	DN40	D333B012U11		
	Flachdichtung EPDM FDA 70 Shore-A	DN50	D333B013U01		
	Flachdichtung EPDM FDA 70 Shore-A	DN65	D333B014U11		
	Flachdichtung EPDM FDA 70 Shore-A	DN80	D333B015U11		
	Flachdichtung EPDM FDA 70 Shore-A	DN100	D333B016U11		

6.2 O-Ring-Dichtungen (alt)

Position	Benennung	Nennweite	Bestellnummer	Gewicht kg (lb)	Preis (€)
2	O-Ring 21x3 Aeth-Prop. Shore-A 70		D101F001U01		
	O-Ring 29x3 Aeth-Prop. Shore-A 70		D101F002U01		
	O-Ring 33x3 Aeth-Prop. Shore-A 70		D101F003U01		
	O-Ring 10,77x2,62 EPDM (Fda-Zulassg.)		D101F006U01		
	O-Ring.11.25x4,05 EPDM (Fda-Zul.) 70-Shore-A	DN 3 ... 10	D101F007U01		
	O-Ring 14x4 EPDM (Fda-Zul.)70-Shore-A	DN 15	D101F008U01		
	O-Ring 19x4 EPDM (Fda-Zul.)70-Shore-A	DN 20	D101F009U01		
	O-Ring 25x5 EPDM (Fda-Zul.)70-Shore-A	DN 25	D101F010U01		
	O-Ring 31x5 EPDM (Fda-Zul.)70-Shore-A	DN 32	D101F011U01		
	O-Ring 37x5 EPDM (Fda-Zul.)70-Shore-A	DN 40	D101F012U01		
	O-Ring 48x5 EPDM (Fda-Zul.)70-Shore-A	DN 50	D101F013U01		
	O-Ring 63x5 EPDM (Fda-Zul.)70-Shore-A	DN 65	D101F014U01		
	O-Ring 75x5 EPDM (Fda-Zul.)70-Shore-A	DN 80	D101F015U01		
	O-Ring 97x5 EPDM (Fda-Zul.)70-Shore-A	DN 100	D101F016U01		
	O-Ring 17,17x1,78 EPDM Shore A-70		D101F042U01		
	O-Ring 28,24x2,62 EPDM Shore A-70		D101F043U01		
	O-Ring 59,92x3,53 EPDM Shore A-70		D101F044U01		

Kontakt

Ihre lokale ABB-Niederlassung finden Sie unter:
www.abb.com/contacts

Weitere Produktinformationen finden Sie unter:
www.abb.com

ABB Automation GmbH

Service Instrumentierung
Dransfelder Str. 2
37079 Göttingen
Germany

Tel: +49 551 905-495

Fax: +49 551 905-785

parts-repair-goettingen@de.abb.com

Hinweis

Technische Änderungen sowie Inhaltsänderungen dieses Dokuments behalten wir uns jederzeit ohne Vorankündigung vor.

Bei Bestellungen gelten die vereinbarten detaillierten Angaben. ABB übernimmt keinerlei Verantwortung für eventuelle Fehler oder Unvollständigkeiten in diesem Dokument.

Wir behalten uns alle Rechte an diesem Dokument und den darin enthaltenen Themen und Abbildungen vor. Vervielfältigung, Bekanntgabe an Dritte oder Verwendung des Inhaltes, auch auszugsweise, ist ohne vorherige schriftliche Zustimmung durch ABB verboten.

Copyright© 2013 ABB
Alle Rechte vorbehalten

3KXF200002R4703

SPL/FXE4000-DE/43F-DE Rev. B 02.2013