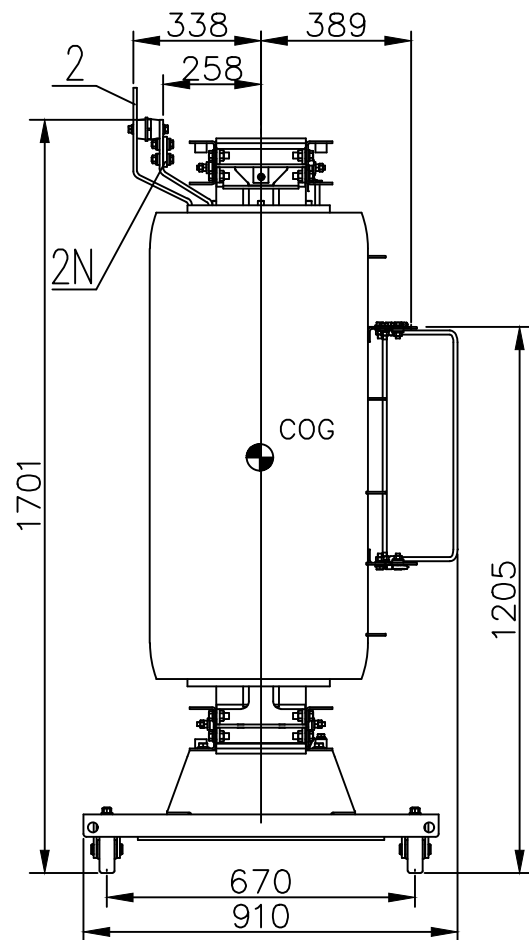
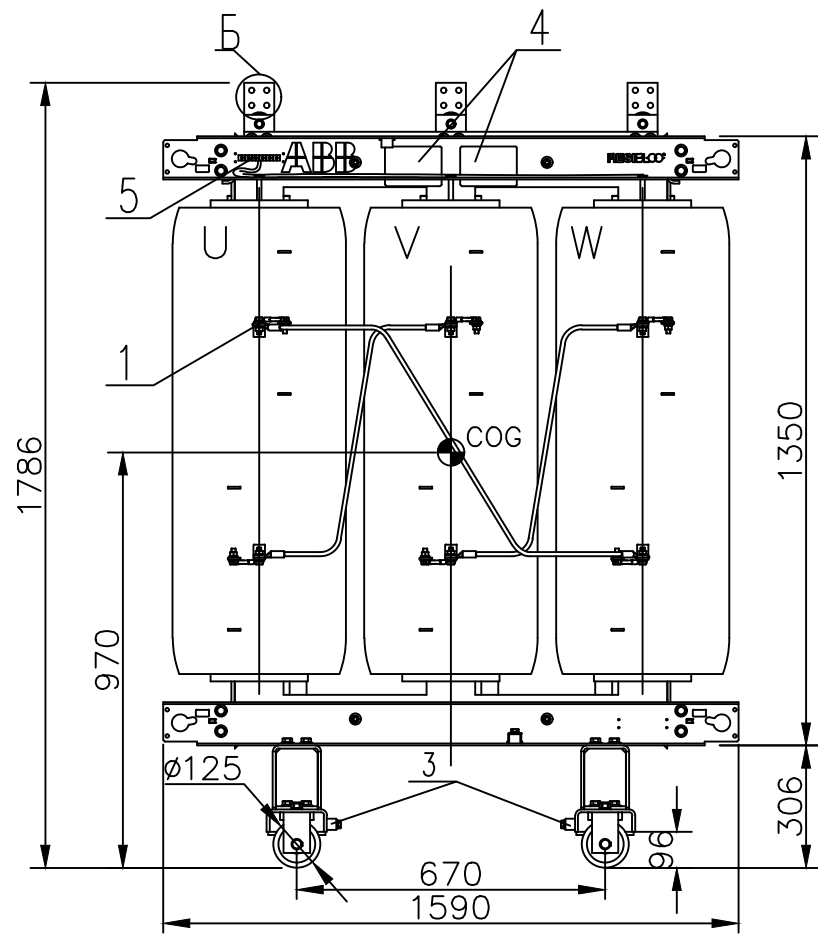
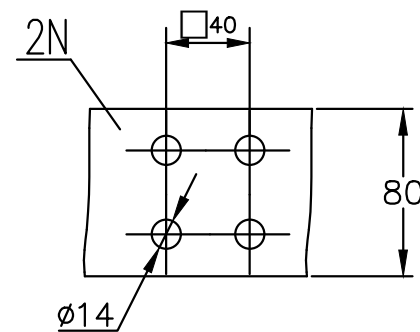
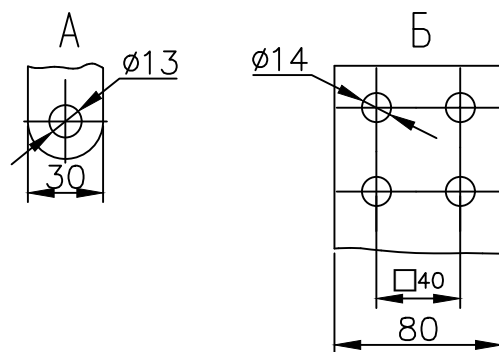
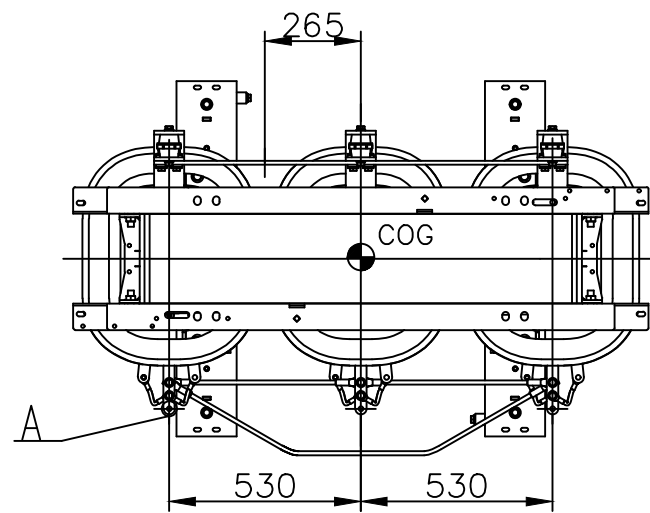
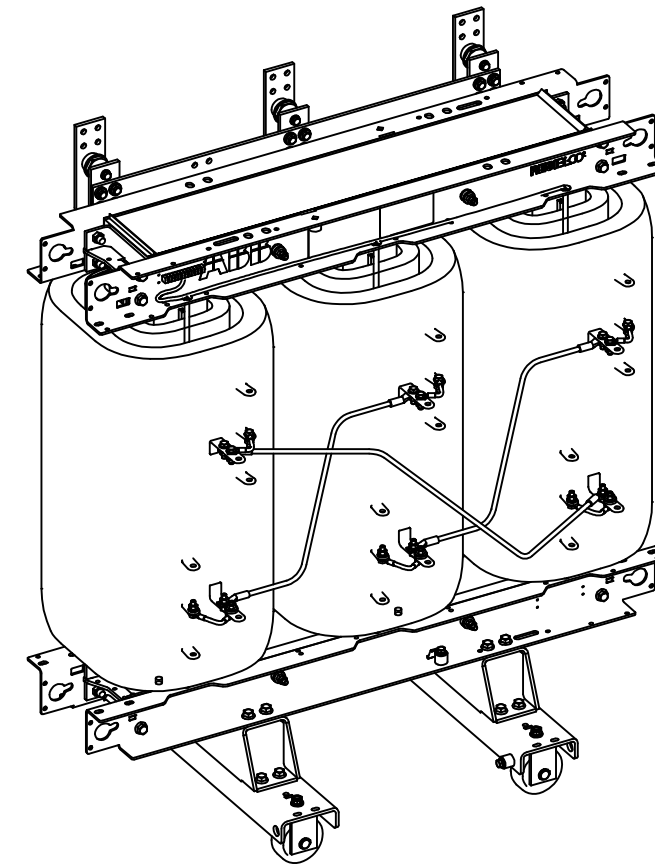


Сухой трехфазный трансформатор RESIBLOC-800/20-IP00



Номинальная мощность	800 кВА
Номинальное напряжение высокой стороны (ВН)	20±2x2.5% кВ
Номинальное напряжение низкой стороны (НН)	0.4 кВ
Группа соединений	Д/Ун-11
Степень защиты	IP 00
Частота	50 Гц
Класс изоляции	F
Масса	2280 кг



1. Вывод ВН
2. Вывод НН
- 2N. Нейтраль
3. Заземление M12
4. Паспортная табличка
5. Клеммная колодка

<b>ABB</b>	АББ, Россия		
RESIBLOC-800/20-IP00			
Выпуск 1	Лит.	Масса	Масштаб
Лист	Листов 1		
Разраб.	Дебольская		
Утв.	Савичев		

Инв.№-подл.	Подп. и дата
Взам.инв.№	Подп. и дата
Инв.№ дубл.	Подп. и дата