

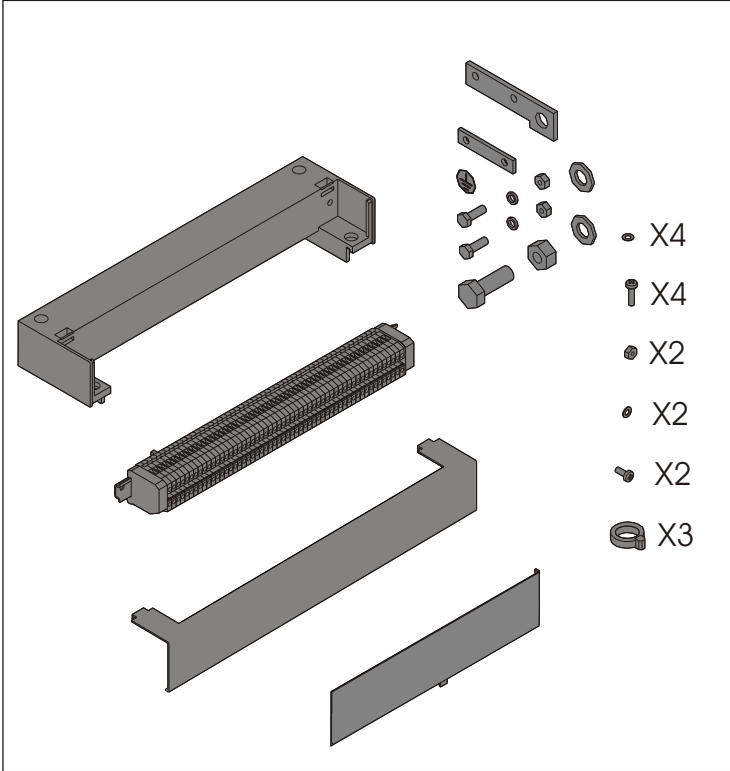
Kit di trasformazione da parte mobile di estraibile in fisso E1-E6

Conversion kit from mobile part of withdrawable version to fixed E1-E6

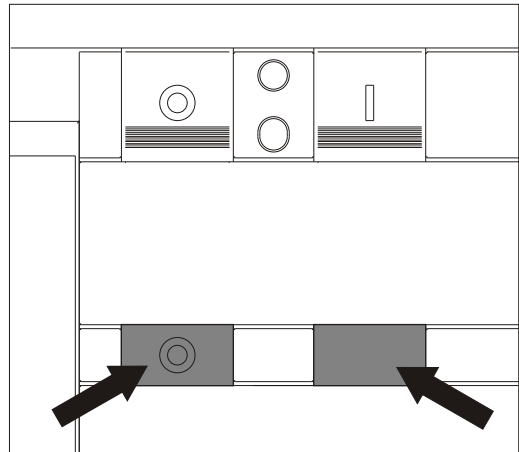
Umbausatz für die Umwandlung das bewegliche Teil des ausfahrbaren Leistungsschalters in den festen Leistungsschalters E1-E6

Kit de transformation de partie mobile de débrochable sur chariot en fixe E1-E6

Kit de transformación de parte móvil de extraíble en fijo E1-E6



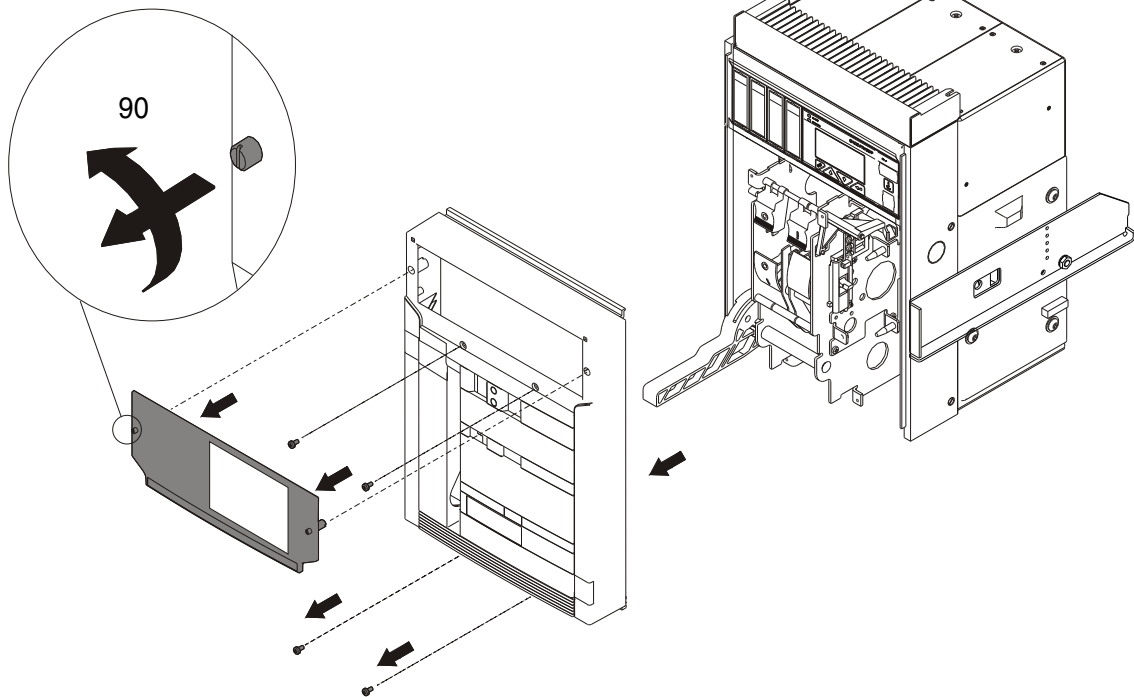
A

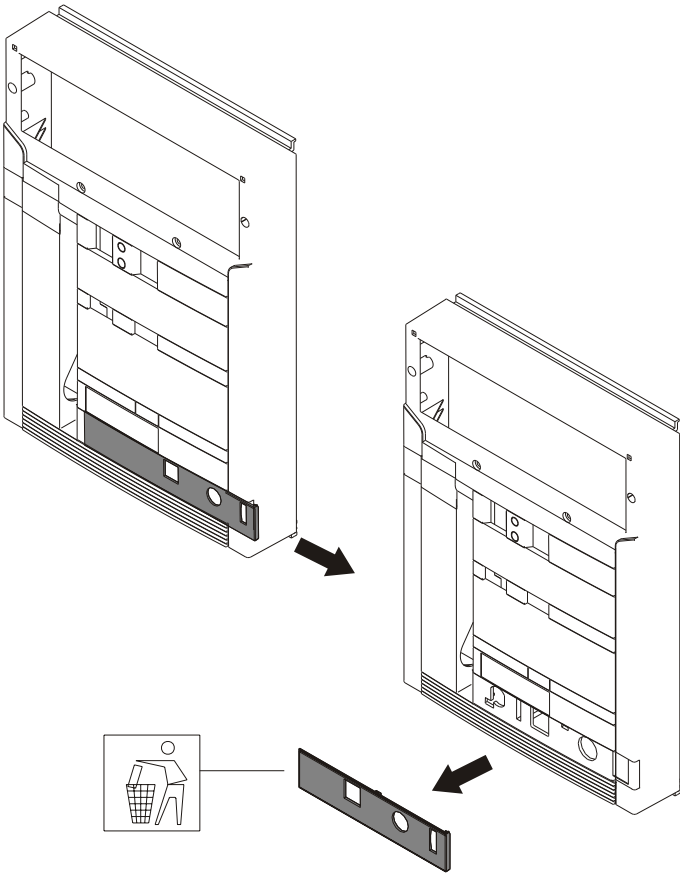
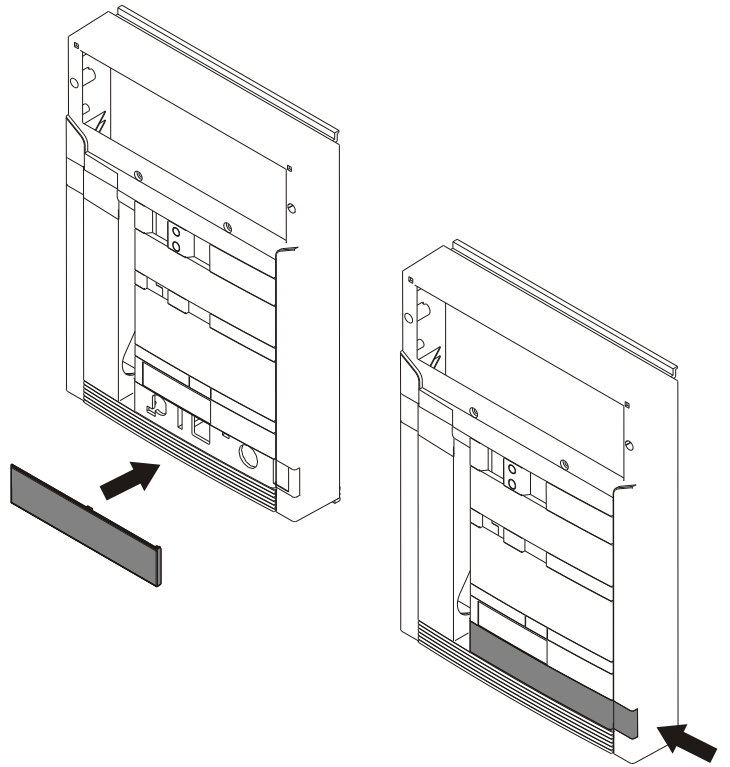
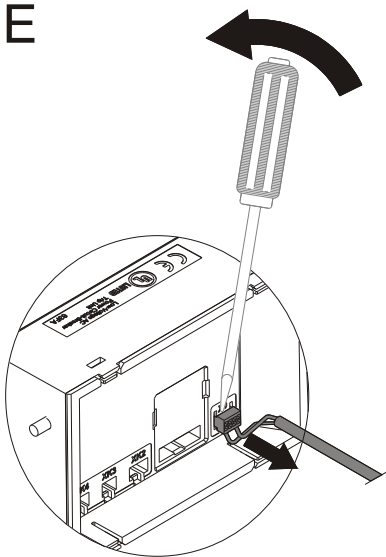


APERTO
OPEN
AUS-STELLUNG
OUVERT
ABIERTO

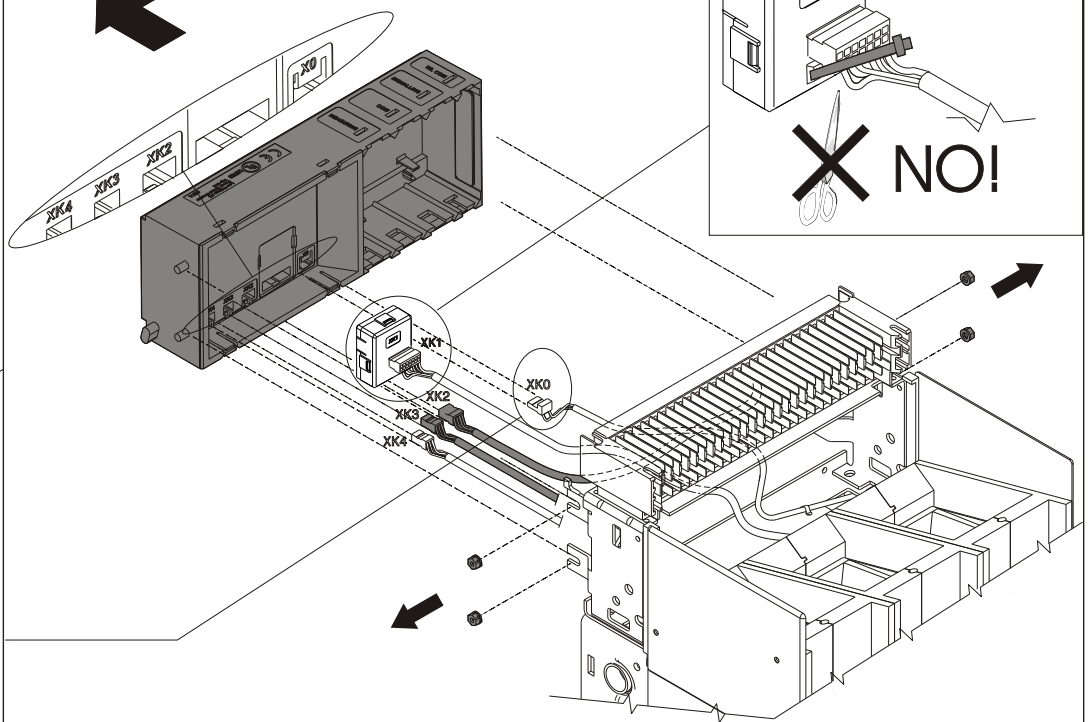
BIANCO
WHITE
WEISS
BLANC
BLANCO

B

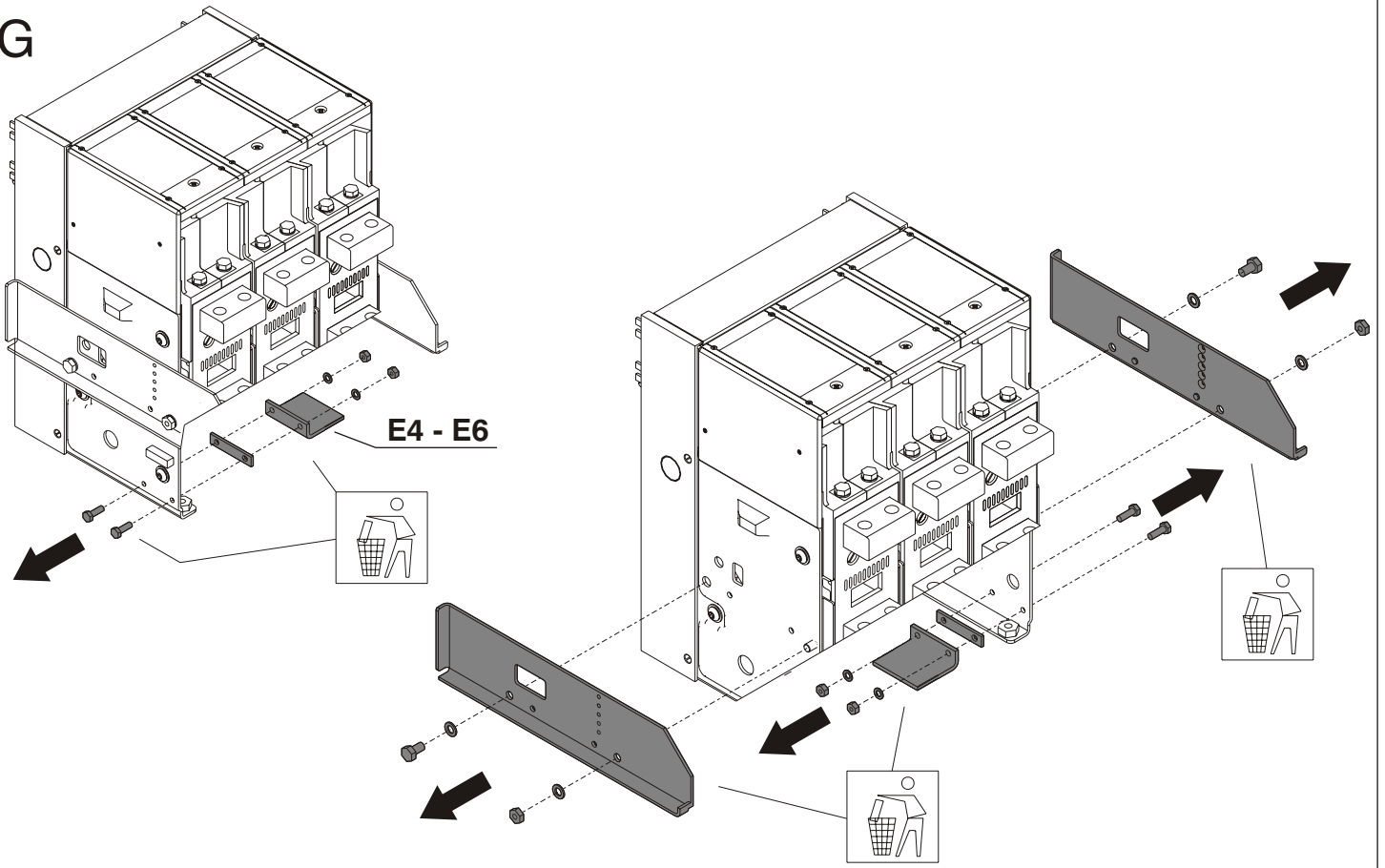


C**D****E**

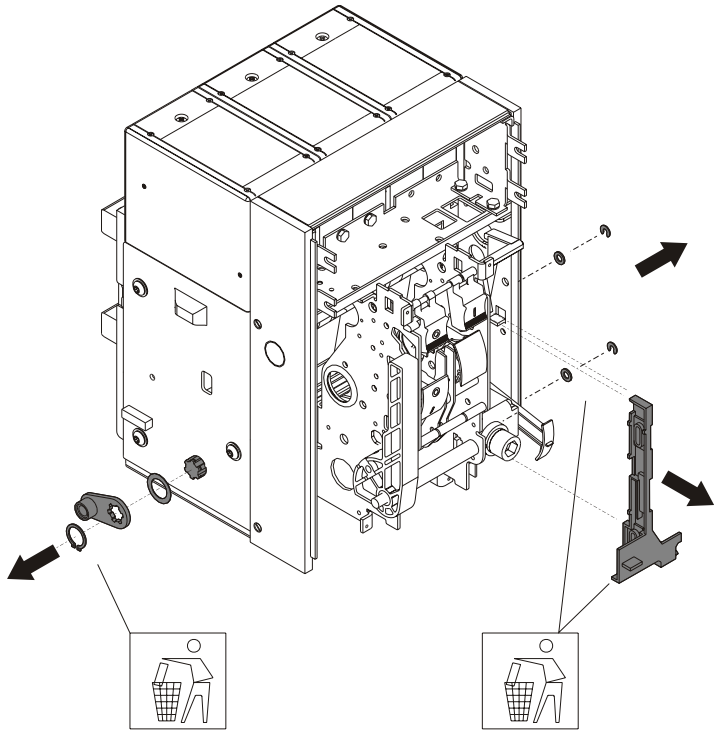
Solo per estrarre
 Only to remove
 Nur zum Ausbauen
 Comment retirer un connecteur
 Sólo en caso de extracción

F

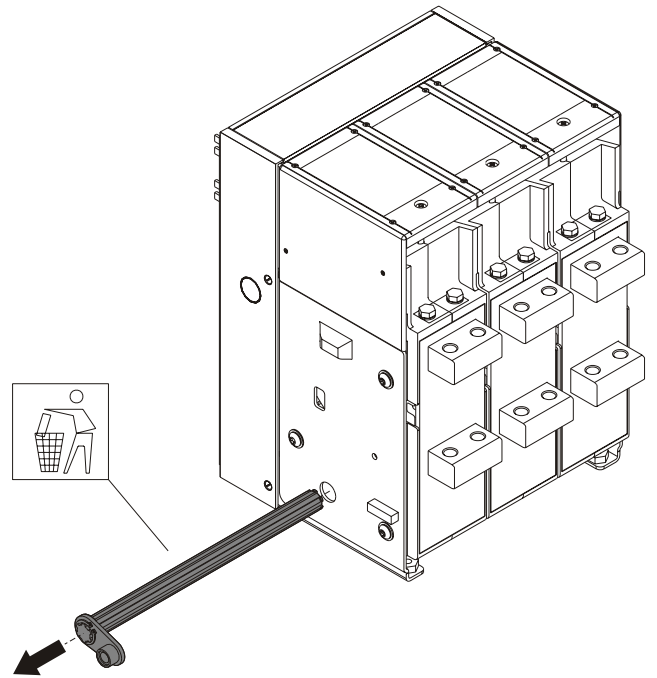
G



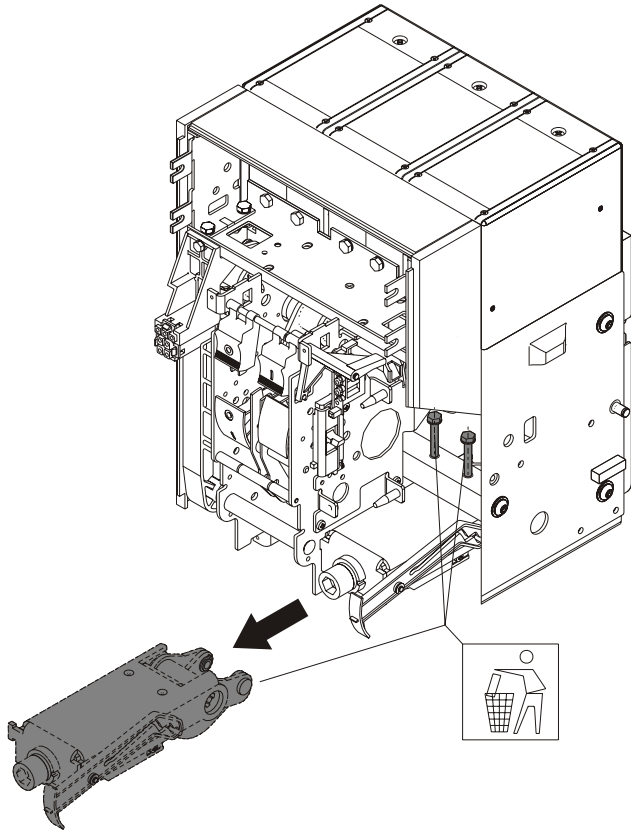
H



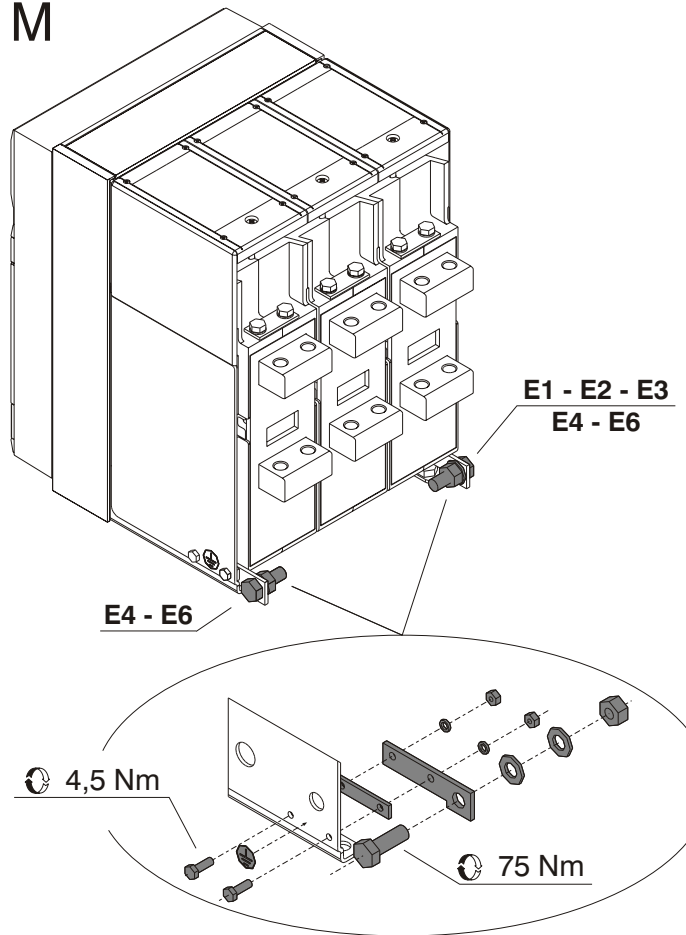
I



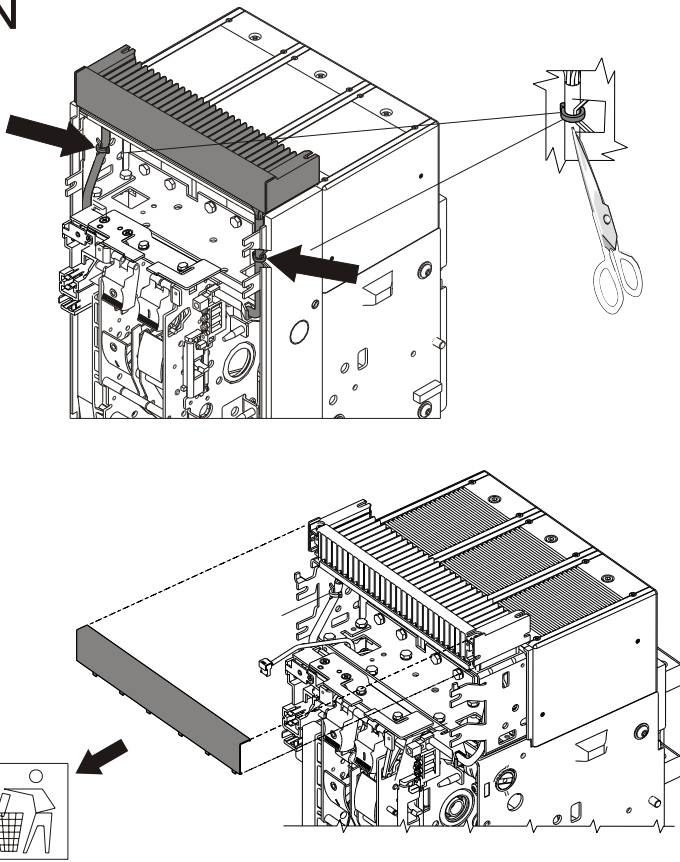
L



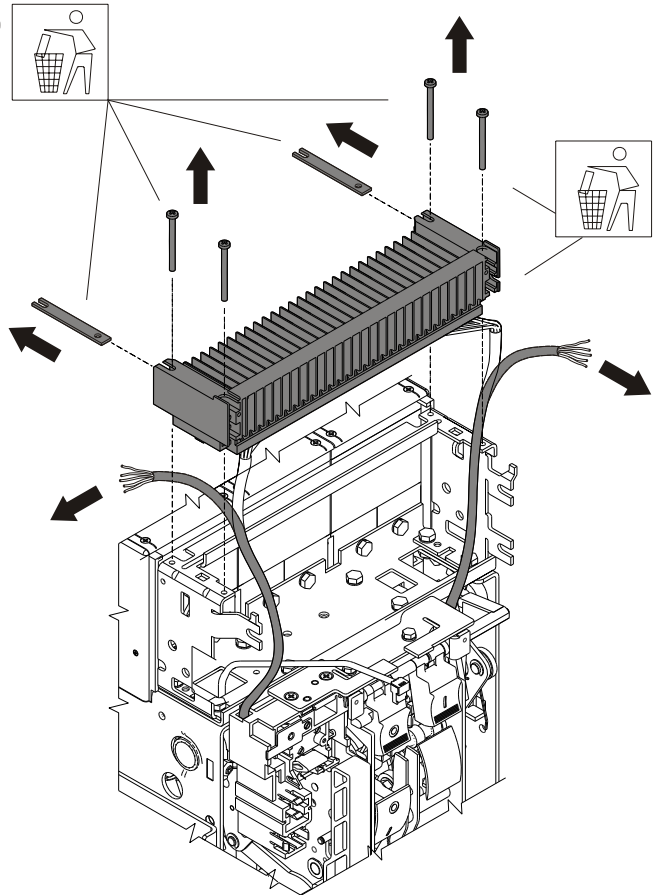
M



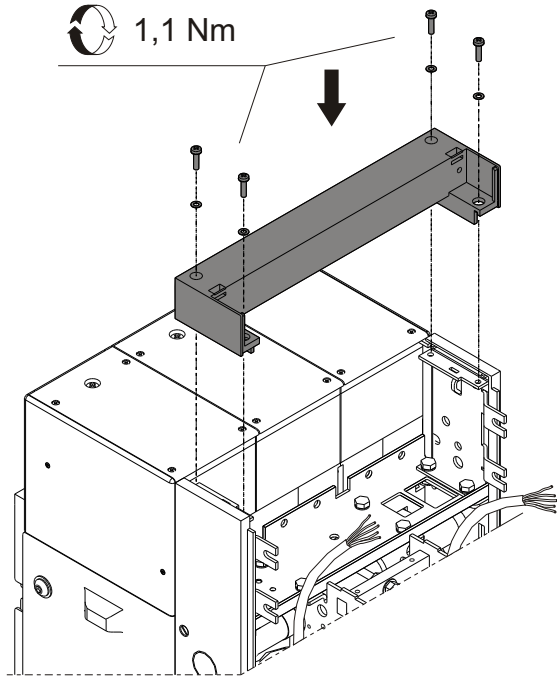
N



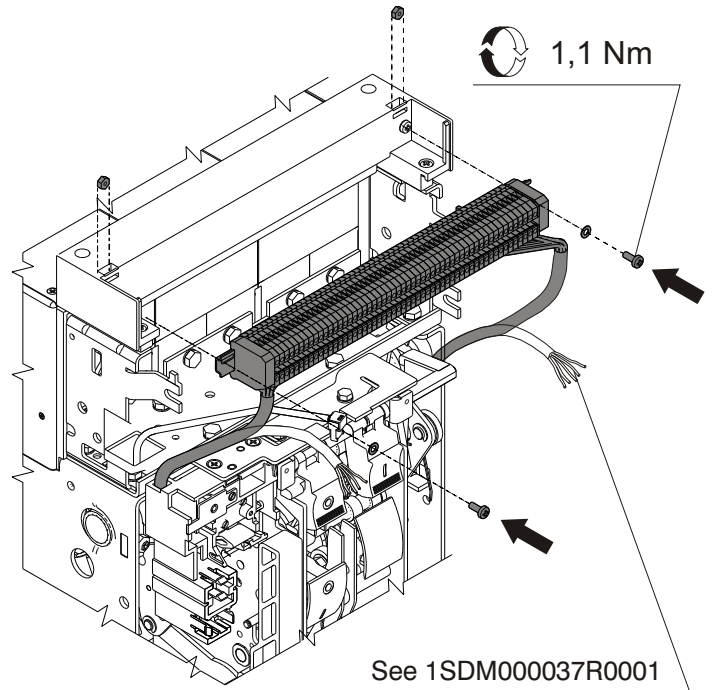
O



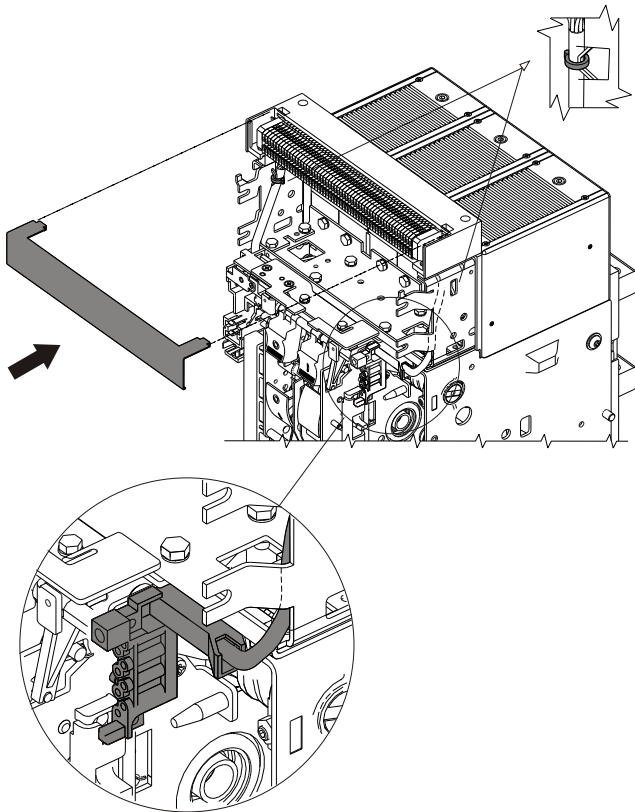
P



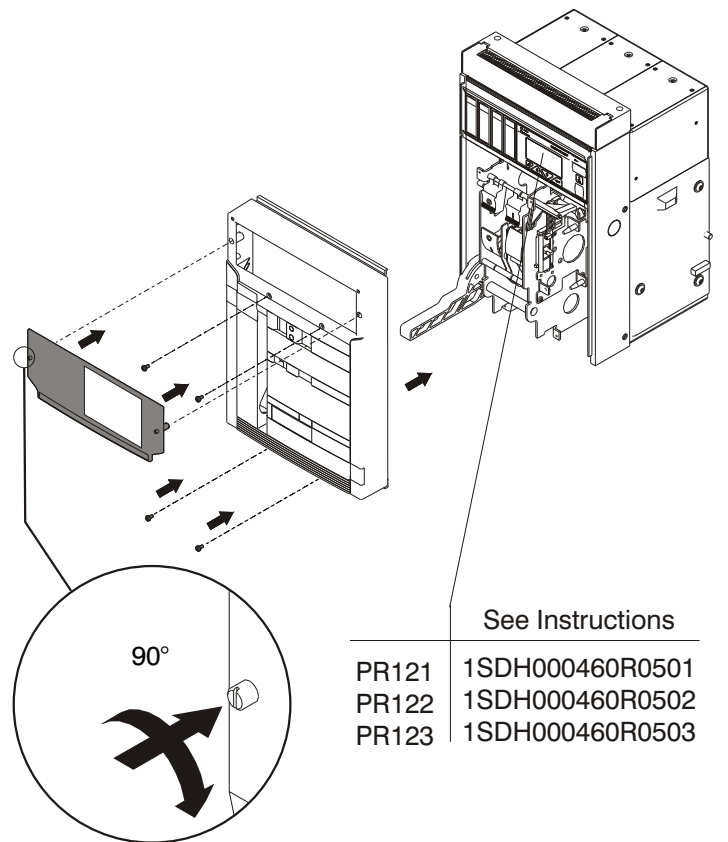
Q



R



S



See Instructions

PR121	1SDH000460R0501
PR122	1SDH000460R0502
PR123	1SDH000460R0503



ABB SACE S.p.A.

Via Baioni, 35

24123 Bergamo Italy

Tel.: +39 035 395.111 - Telefax: +39 035 395.306-433

<http://www.abb.com>