

Vor Beginn der Installation ist folgendes zu prüfen:

LIEFERUMFANG: Umrichter, Handbuch (-bücher), Prüfbericht, Optionen, Kurzanleitung(en).
 UMGEBUNGSBEDINGUNGEN VOR ORT: Siehe Handbuch.
 FREIER ABSTAND: 300 mm oben und unten, 50 mm rechts und links.
 MONTAGEOBERFLÄCHE: Gerade, eben und fest, nicht beheizt oder feucht, keine Kondensation.
 ERFORDERLICHES ZUBEHÖR: Spezifikationen für Sicherungen, Netz-Trenner und Kabel, siehe Handbuch.



PRÜFEN, OB DIE MONTAGESTELLE SPANNUNGSFREI IST.
 TRENNSCHALTER IN STELLUNG OFF VERRIEGELN.
 ALLE INSTALLATIONSARBEITEN AM UMRICHTER SIND VON QUALIFIZIERTEM,
 ELEKTROTECHNISCH GESCHULTEM PERSONAL DURCHZUFÜHREN. SIND SIE
 UNSICHER, INSTALLATION BITTE NICHT VORNEHMEN.

1

1. Montageplatz bestimmen. Die vier Befestigungspunkte auf der Montageplatte kennzeichnen. 2. Die vier Löcher bohren. 3. Schrauben an den markierten Stellen anbringen.

2

Umrichter anhängen und alle 4 Schrauben fest anziehen. **Anm.:** Umrichter am Gehäuse anheben, nicht am Frontdeckel.

3

1. Bedienpanel abnehmen.
 2. Kontaktstecker vom Panel herausziehen.
 3. Frontabdeckung abbauen.

4

STOP

INSTALLATION DER ZUSATZ-AUSRÜSTUNGEN, SIEHE SEPARAT MITGELIEFERT ANWEISUNGEN.

5

1. Motor- und Netzkabel abisolieren. Schirmdrähte verdrillen.
 2. Geeignete Löcher für Motor- und Netzkabeldurchführungen herstellen.

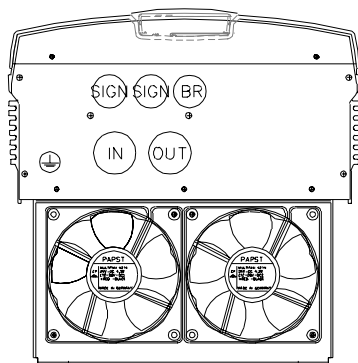
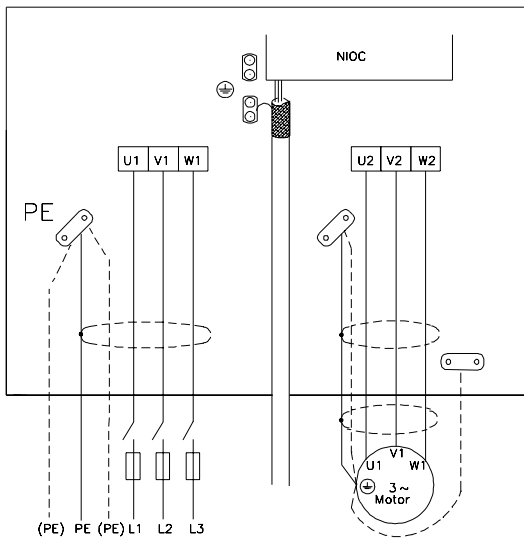
6

Motor- und Netzkabel durch das Bodenblech einführen.

7

STOP

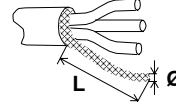
PRÜFUNG DER ISOLATION DES MOTORS UND DER NETZ- UND MOTORKABEL, Siehe Handbuch.



1. Motorkabel anschließen.
 2. Netzkabel anschließen.
- Erdung prüfen.

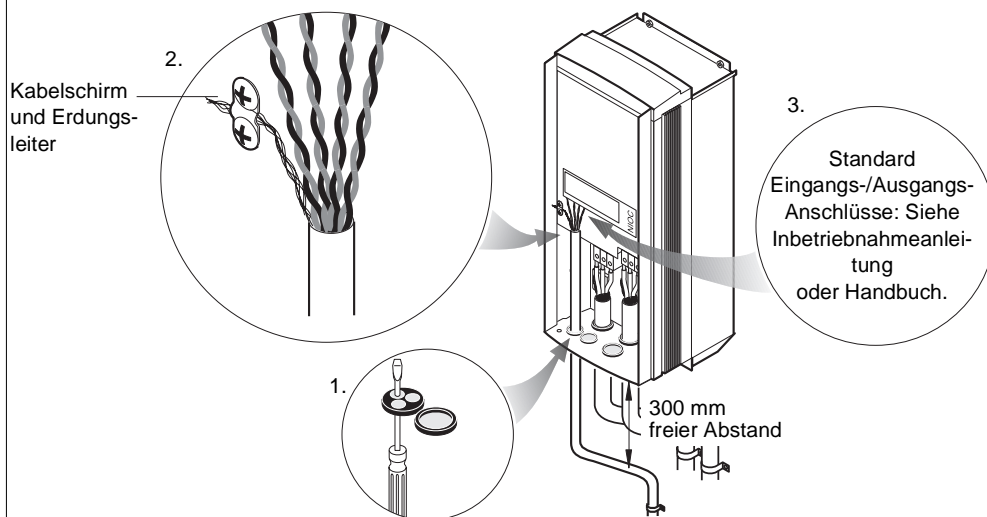
Zur Minimierung der EMV
Einstreuungen am Motorkabelende:

- geflochtener Schirm:
Durchmesser (\varnothing) $\geq 1/5 \cdot$ Länge (L),



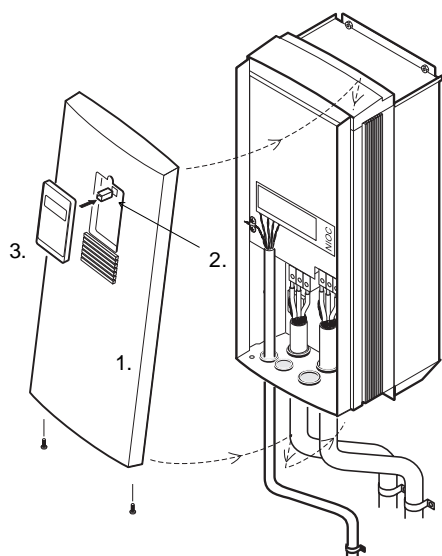
oder

- 360° Erdung des Schirmes an der
Kabeldurchführung



Installation des Steuerkabels:

1. Loch in der Durchführungs-
dichtung machen und Kabel
einführen.
2. Kabelschirm und
Erdungsleiter an der Erdklemme
nächst der NIOC Leiterplatte
anschließen.
3. Steuerkabel an die Eingangs-/
Ausgangsanschlüsse
anschließen.



1. Frontabdeckung wieder
anbauen.
2. Kontaktstecker des
Bedienpanels einstecken.
3. Bedienpanel einsetzen.