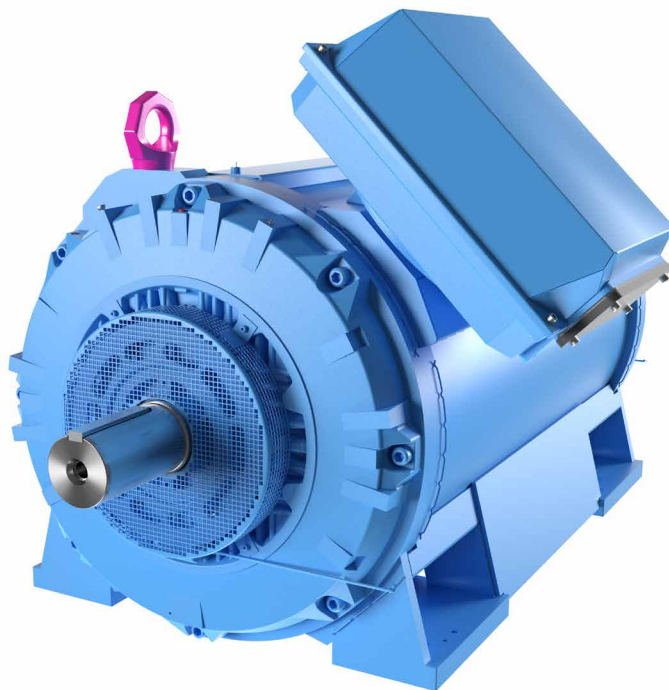


LOW VOLTAGE WATER COOLED MOTORS

Additional manual



Additional Manual for LOW VOLTAGE water cooled motors	EN 5
Zusätzliches Handbuch für Wassergekühlte NIEDERSpannungs-Motoren	DE 9
Manuel supplémentaire pour les Moteurs BASSE TENSION à refroidissement par eau	FR 13
Manual adicional para Motores refrigerados por agua de BAJA TENSIÓN	ES 17
Supplemento al manuale per motori a bassa tensione raffreddati ad acqua	IT 21
Manual för vattenkylda lågspänningsmotorer	SV 25
Lisäopas vesijäähdytteiset pienjännitemoottorit	FI 29



Contents

Contents3
Validity5
Handling5
Water cooling6
Connection6
Condensation drain holes8
Water leakage detector8
Figures9

Validity

This additional installation, operation, and maintenance manual is valid for water cooled motors (M3LP 280–500) and is to be read together with the main manual (Low Voltage Motors/Manual). Additional information may be required for some machines due to special application and/or design considerations.

Use

Normally, water cooled motors are manufactured to specific customer requirements. However, these instructions refer to 'standard' water cooled motor versions.

Handling

Should the motor be used or stored in environments with the risk of sub-zero temperatures, freezing of the water inside the motor must be prevented. This can be done either by emptying the water jacket or by using anti-freeze additives.

Before emptying the water jacket, protect it with a corrosion-protective emulsion, e.g. Esso Cutwell 40, Shell Dromus Oil BS, or equivalent, in accordance with the instructions given by the emulsion manufacturer. If the motor has been standing for a long period of time with no water, ensure that water can circulate freely before using the motor again. Remove possible rust blockages by dissolving them with oxalic acid:

1. Empty the frame of water.
2. Fill the frame with water mixed with oxalic acid (100 g/ liter).
3. Let the acid take effect for approximately 10 minutes.
4. Empty the frame and wash it with pressurized water.
5. Repeat the treatment if necessary.

If the motor is equipped with a separate bearing fan, ensure that there is free ventilation airflow. Installation of a motor with a bearing fan in a closed flange construction (i.e. flange-mounted motor) is not recommended.

Cleaning of motor cooling system helps to restore system efficiency. ABB recommends using regular flushing and cyclonic or magnetic filters, which should be regularly maintained. Flushing can be done as described above.

Check that water in the system is neutral or near neutral pH after flushing.

Water cooling

In motors type M3LP, waste heat is drawn off by water circulating inside the motor housing. The water circulates around the motor in a jacket inside the housing and flows out through an outlet.

Motor frame sizes 280–315 have one water inlet and one outlet with R ½" or R 1" threads in D- and ND-end (fig 1).

Motor frame sizes 355–500 have one water inlet and one outlet with R 1" threads in ND-end (fig 1).

Note! Read the cooling water instruction plate as well as the markings for inlet and outlet pipes on the motor!

NOTE!

Only closed-circuit water systems can be used in compliance with the requirements specified in the following section. Open water systems can be used in types M3LP 280–315 when cooling water with a proportion of chloride below 120 mg/l is used. Water with a proportion of chloride up to 3000 mg/l can be used if the ingress of oxygen into cooling water is prevented and the cooling water temperature does not exceed 30 °C.

Connection

Requirements for cooling water in motor sizes 280–315

Water with a proportion of chloride up to 3000 mg/l can be used if the ingress of oxygen into cooling water is prevented and the cooling water temperature does not exceed 30 °C. The highest allowed pressure for cooling water is 5 bar.

Requirements for cooling water in motor sizes 355–500

Cooling water must be tap water quality. Sea water or water with a proportion of chloride above 120 mg/l should not be used. The highest allowed pressure for cooling water is 5 bar, with a recommended maximum input water temperature of 40 °C. Steel frame water-cooled construction is only to be used with a closed fresh water circulation. The cooling water circulates in ducts integrated in the machine frame. The material of the frame and ducts is carbon steel according to the standard EN 10025-S235JR. This material is prone to corrosion in saline and foul water. The corrosion products and fouling deposits

might block the water flow in the ducts. This is why it is important to use pure water in the cooling system.

Standard values for the cooling water to be used in the cooling system:

- pH 6.5–9.5
- Alkalinity (CaCO₃) > 1 mmol/l
- Chloride (Cl) < 120 mg/l
- Conductivity < 1500 µS/cm

In most cases, normal tap water, i.e. water for domestic consumption, meets all these requirements.

The cooling water can also be inhibited with an agent protecting the cooling system against corrosion, fouling, and, when necessary, against freezing. All materials in contact with the cooling water (pipes, heat exchanger, etc.) must be taken into account when selecting a suitable inhibitor.

Use only suitable and high-class connection parts and seals to connect the machine to the water circuit.

In environments with risk of sub-zero temperatures, a glycol/water mixture can be used with 40/60 mixture (glycol/water), with a recommended minimum environment temperature of -20 °C.

The lower the cooling water input temperature, the better the cooling of the motor.

For some cases a higher input temperature can be allowed when requested and checked by the manufacturer.

The outlet water temperature rise is from 7–15 K.

The minimum pressure and amount of cooling water for the basic construction of a water cooled motor is shown in the following table. Please check the requirements for pressure and the amount of cooling water in the case of special constructions.

(If the amount of water varies, its temperature rise will be inversely proportional to the flow rate.)

Motor type M3LP Frame type	Number of inlets	Cooling water flow rate (l/min)	Water pressure min. (bar)	Water temp. rise (K)	Heat transfer of thermal loss in (approx.) ratio air/water at room temperature		Water-space of st. frame (l)
					Temperature of inlet cooling water		
					25 °C	40 °C	
280 SM_	1	20	2,0	7-12	10/90	30/70	1,2
315 KH_	1	30	2,0	7-12	10/90	30/70	3,5
315 LK_	1	30	2,0	7-12	10/90	30/70	4,7
355 ML_	1	30	2,0	10-15	10/90	30/70	28
355 LK_	1	35	2,0	10-15	10/90	30/70	35
400 L_	1	40	2,0	10-15	10/90	30/70	50
450 L_	1	50	2,0	10-15	10/90	30/70	65
500 L_	1	60	2,0	10-15	10/90	30/70	71

Filling or draining cooling water

When filling, open the air plug on top of the motor (fig. 1). Let the cooling water flow into the motor until it comes out of the air gap. Close the air gap with a plug and seal the joint with sealing tape or strip. Filling must be done carefully so that no air is left in the motor's cooling channels. Check for possible leaks after the piping and joints have been connected.

When emptying, open the emptying plug underneath the motor and the air plug on top of the motor. In motor sizes 280–315 emptying can be done with pressurized air. After emptying, the plugs must be re-fitted and the seals of the joints must be checked.

Condensation drain holes

It is of special importance with water cooled motors that the condensation drain holes are located in the correct position (fig. 1). Check that the condensation drain holes face downwards, especially when the mounting arrangement differs from standard.

Water leakage detector

As an option, there is the possibility to order the motors with a float type leakage detector (fig. 2). The leakage detector has a magnetic float switch. The magnetic float switch is positioned on a non-magnetic guide tube. When a specified water level is reached, the magnetic field produced by the magnet in the float actuates a reed switch (sealed contact) inside the guide tube. This closes the electric circuit that transmits the alarm signal to the control board.

Vertical mounting of the motor has only one leakage detector, while horizontal mounting has two. The detectors are connected in the lowest part of the motor and vertically installed according to the mounting arrangement of the motor. The maximum deviation from the vertical axis line is $\pm 30^\circ$.

Electrical connection of float switch

max. voltage 230 V DC/AC	max. current 1 A	switch capacity 100 VA
-----------------------------	------------------	---------------------------

Gültigkeit

Dieses zusätzliche Installations-, Betriebs- und Wartungshandbuch gilt für wassergekühlte Motoren (M3LP 280–500) und muss zusammen mit dem Haupthandbuch (Niederspannungsmotoren/Handbuch) gelesen werden. Aufgrund spezieller Anwendungs- und/oder Konstruktionshinweise können für manche Maschinen zusätzliche Informationen erforderlich sein.

Verwendung

Normalerweise werden wassergekühlte Motoren nach spezifischen Kundenanforderungen hergestellt. Diese Anleitung bezieht sich jedoch auf „standardmäßige“ wassergekühlte Motorversionen.

Handhabung

Sollte der Motor in Regionen mit einem Risiko von Minustemperaturen eingesetzt oder gelagert werden, muss das Einfrieren des Wassers im Inneren des Motors verhindert werden. Dies kann entweder durch Entleeren des Wassermantels oder durch Verwendung von Frostschutz-Additiven erfolgen.

Vor dem Entleeren des Wassermantels ist dieser, gemäß den Anweisungen des Emulsion-Herstellers, mit einer korrosionssicheren Emulsion zu schützen, z. B. Esso Cutwell 40, Shell Dromus Oil BS oder gleichwertig. Wenn der Motor über einen längeren Zeitraum ohne Wasser steht, stellen Sie sicher, dass Wasser frei zirkulieren kann, bevor Sie den Motor wieder in Betrieb setzen. Entfernen Sie mögliche Rostschutzmittel, indem Sie sie mit Oxalsäure auflösen:

1. Leeren Sie das Wasser aus dem Rahmen.
2. Füllen Sie den Rahmen mit Wasser, das mit Oxalsäure gemischt ist (100 g/Liter).
3. Lassen Sie die Säure für ca. 10 Minuten einwirken.
4. Entleeren Sie den Rahmen und reinigen Sie ihn mit Druckwasser.
5. Wiederholen Sie die Behandlung ggf.

Wenn der Motor mit einem separaten Lagerlüfter ausgestattet ist, stellen Sie sicher, dass ein freier Belüftungsluftstrom vorhanden ist. Der Einbau eines Motors mit einem Lagerlüfter in geschlossener Flanschbauweise (z. B. flanschmontierter Motor) wird nicht empfohlen.

Die Reinigung des Motorkühlsystems unterstützt die Wiederherstellung der Systemeffizienz. ABB empfiehlt die Verwendung von normalen Spül-, Zyklon- oder Magnetfiltern, die regelmäßig zu warten sind. Die Spülung kann wie oben beschrieben erfolgen.

Prüfen Sie, ob das Wasser im System nach dem Spülen einen neutralen oder nahezu neutralen pH-Wert aufweist.

Wasserkühlung

In den Motoren vom Typ M3LP wird durch im Motorgehäuse zirkulierendes Wasser Abwärme abgezogen. Das Wasser zirkuliert durch einen Mantel im Gehäuse um den Motor und strömt durch einen Auslass aus.

Die Motorbaugrößen 280-315 haben einen Wassereinlass und einen Auslass mit R ½- oder R 1-Zollgewinde an der D- und ND-Seite (Abb. 1).

Die Motorbaugrößen 355-500 haben einen Wassereinlass und einen Auslass mit R 1-Zollgewinde im ND-Ende (Abb. 1).

Hinweis! Lesen Sie das Kühlwasser-Hinweisschild sowie die Markierungen für Einlass- und Auslassleitungen am Motor!

HINWEIS!

Nur geschlossene Wassersysteme dürfen in Übereinstimmung mit den im folgenden Abschnitt genannten Anforderungen eingesetzt werden. Offene Wassersysteme können für die Typen M3LP 280–315 verwendet werden, wenn Kühlwasser mit einem Chloridanteil unter 120 mg/l verwendet wird. Es kann Wasser mit einem Chloridanteil bis zu 3000 mg/l verwendet werden, wenn das Eintreten von Sauerstoff in das Kühlwasser verhindert wird und die Kühlwassertemperatur 30 °C nicht überschreitet.

Anschluss

Anforderungen an das Kühlwasser in den Motorgrößen 280–315.

Es kann Wasser mit einem Chloridanteil bis zu 3000 mg/l verwendet werden, wenn das Eintreten von Sauerstoff in das Kühlwasser verhindert wird und die Kühlwassertemperatur 30 °C nicht überschreitet. Der höchste zulässige Druck für das Kühlwasser beträgt 5 bar.

Anforderungen an das Kühlwasser in den Motorgrößen 355–500.

Kühlwasser muss Leitungswasserqualität aufweisen. Es darf kein Seewasser oder Wasser mit einem Anteil von Chlorid über 120mg/l verwendet werden. Der höchste zulässige Druck für das Kühlwasser beträgt 5 bar, mit einer maximalen Eingangswassertemperatur von 40 °C. Die Konstruktion mit Stahlrahmen-Wasserkühlung darf nur in einem geschlossenen Frischwasserkreislauf verwendet werden. Das Kühlwasser zirkuliert in im Maschinenrahmen integrierten Kanälen. Das Material des Rahmens und der Kanäle ist Kohlenstoffstahl gemäß Norm EN 10025-S235JR. Dieses Material ist in Salzwasser und Abwasser anfällig für Korrosion. Die Korrosionsprodukte und

Schmutzablagerungen können den Wasserdurchfluss in den Kanälen blockieren. Daher ist es wichtig Reinwasser im Kühlsystem zu verwenden.

Standardwerte für das im Kühlsystem verwendete Kühlwasser:

- pH-Wert 6,5–9,5
- Alkalität (CaCO₃) > 1 mmol/l
- Chlorid (Cl) < 120 mg/l
- Leitfähigkeit < 1500 µS/cm

In den meisten Fällen erfüllt normales Leitungswasser, d. h. Wasser für den Haushaltsgebrauch, alle diese Anforderungen.

Das Kühlwasser kann auch mit einem Mittel inhibiert werden, das das Kühlsystem vor Korrosion, Verunreinigung und ggf. vor Einfrieren schützt. Bei der Auswahl eines geeigneten Inhibitors sind alle Materialien, die mit dem Kühlwasser (Rohre, Wärmetauscher usw.) in Berührung kommen, zu berücksichtigen.

Verwenden Sie zum Anschließen der Maschine an den Wasserkreis nur geeignete und hochwertige Anschlusssteile und Dichtungen.

In frostgefährdeten Regionen kann ein Glykol/Wasser-Gemisch im Verhältnis 40/60 (Glykol/Wasser) bei einer empfohlenen minimalen Umgebungstemperatur von -20 °C verwendet werden.

Je niedriger die Kühlwassereinlasstemperatur ist, desto besser wird der Motor gekühlt.

In einigen Fällen kann bei Bedarf und nach Rücksprache mit dem Hersteller eine höhere Eingangstemperatur zugelassen werden.

Der Temperaturanstieg des Austrittswassers liegt zwischen 7–15 K.

Der Mindestdruck und die Mindestmenge an Kühlwasser für den Grundaufbau eines wassergekühlten Motors sind in der folgenden Tabelle dargestellt. Bei Sonderkonstruktionen bitte die Druckanforderungen und die Menge des Kühlwassers überprüfen.

(Wenn die Wassermenge variiert, ist ihr Temperaturanstieg umgekehrt proportional zur Durchflussmenge.)

Motortyp M3LP Rahmentyp	Anzahl der Einlässe	Kühlwas- serdur- chfluss (l/min)	Wasserdruck min. (bar)	Wassertemp. Anstieg (K)	Wärmeübertragung Wärmeverlust im (ca.) Verhältnis Luft/Wasser bei Raumtemperatur Temperatur des Einlasskühlwassers		Wasserraum des St.-Rahmens (l)
					25 °C	40 °C	
280 SM_	1	20	2,0	7-12	10/90	30/70	1,2
315 KH_	1	30	2,0	7-12	10/90	30/70	3,5
315 LK_	1	30	2,0	7-12	10/90	30/70	4,7
355 ML_	1	30	2,0	10-15	10/90	30/70	28
355 LK_	1	35	2,0	10-15	10/90	30/70	35
400 L_	1	40	2,0	10-15	10/90	30/70	50
450 L_	1	50	2,0	10-15	10/90	30/70	65
500 L_	1	60	2,0	10-15	10/90	30/70	71

Kühlwasser einfüllen oder ablassen

Öffnen Sie beim Auffüllen den Luftstopfen oben auf dem Motor (Abb. 1). Lassen Sie das Kühlwasser in den Motor strömen, bis es aus dem Luftspalt austritt. Schließen Sie den Luftspalt mit einem Stopfen und dichten Sie die Verbindung mit Dichtungsband oder Band ab. Die Befüllung muss vorsichtig erfolgen, damit keine Luft in den Kühlkanälen des Motors eingeschlossen wird. Nach dem Anschließen die Rohrleitungen und Verbindungen auf mögliche Undichtigkeiten prüfen.

Öffnen Sie während des Entleerens den Entleerungsstopfen unter dem Motor und den Luftstopfen oben auf dem Motor. Für die Motorgrößen 280–315 kann die Entleerung mit Druckluft erfolgen. Nach dem Entleeren müssen die Stopfen wieder eingesetzt und die Dichtungen der Verbindungen überprüft werden.

Kondenswasserbohrungen

Bei wassergekühlten Motoren ist es besonders wichtig, dass sich die Kondenswasserbohrungen an der richtigen Position befinden (Abb. 1). Es ist sicherzustellen, dass die Kondenswasserbohrungen nach unten zeigen, insbesondere wenn die Montageanordnung vom Standard abweicht.

Wasserleckdetektor

Optional besteht die Möglichkeit, die Motoren mit einem Schwimmer-Leckagedetektor zu bestellen (Abb. 2). Der Leckagedetektor verfügt über einen magnetischen Schwimmerschalter. Der magnetische Schwimmerschalter ist auf einem nicht magnetischen Führungsrohr angeordnet. Wenn ein angegebener Wasserstand erreicht wird, betätigt das Magnetfeld, das durch den Magnet im Schwimmer erzeugt wird, einen Reed-Schalter (Dichtungskontakt) im Führungsrohr. Dadurch wird der Stromkreis geschlossen, der das Alarmsignal an die Steuerplatine sendet.

Die vertikale Montage des Motors hat nur einen Leckagedetektor, während die horizontale Montage zwei hat. Die Detektoren werden im tiefsten Teil des Motors angeschlossen und vertikal entsprechend der Montageanordnung des Motors installiert. Die maximale Abweichung von der vertikalen Achsenlinie beträgt $\pm 30^\circ$.

Elektrischer Anschluss des Schwimmerschalters

max. Spannung 230 V DC/AC	max. Strom 1 A	Schaltleistung 100 VA
------------------------------	----------------	--------------------------

Validité

Ce manuel d'installation, d'exploitation et de maintenance supplémentaire est valable pour les moteurs à refroidissement par eau (M3LP 280–500) et doit être lu en parallèle du manuel principal (Moteurs basse tension / manuel). Des informations supplémentaires peuvent être requises pour certaines machines en raison d'applications et/ou de conceptions spécifiques.

Utilisation

Les moteurs à refroidissement par eau sont fabriqués conformément aux exigences spécifiques du client. Cependant, ces instructions se réfèrent aux versions « standard » de moteur à refroidissement par eau.

Manutention

Si le moteur est utilisé ou stocké dans des environnements présentant un risque de températures inférieures à zéro, il faut éviter que l'eau à l'intérieur du moteur ne gèle. Pour ce faire, vidangez le circuit d'eau ou utilisez des additifs antigels.

Avant de vider le circuit d'eau, protégez-le avec une émulsion anticorrosion, par exemple Esso Cutwell 40, Shell Dromus Oil BS, ou équivalent, conformément aux instructions du fabricant de l'émulsion. Si le moteur reste immobile pendant de longues périodes sans eau, assurez-vous que l'eau peut circuler librement avant d'utiliser à nouveau le moteur. Éliminez les éventuels blocages par dépôt de rouille en les dissolvant avec de l'acide oxalique :

1. Videz le circuit d'eau.
2. Remplissez le circuit d'eau mélangée à de l'acide oxalique (100 g / litre).
3. Laissez l'acide faire effet pendant environ 10 minutes.
4. Videz le circuit et nettoyez-le avec de l'eau sous pression.
5. Si nécessaire, répétez le traitement.

Si le moteur est équipé d'un ventilateur de roulement séparé, assurez-vous qu'il est correctement ventilé. L'installation d'un moteur avec un ventilateur de roulement dans une structure à bride fermée (c'est-à-dire un moteur à bride) n'est pas recommandée.

Le nettoyage du système de refroidissement du moteur permet de restaurer l'efficacité du système. ABB recommande d'utiliser des filtres de rinçage, d'aspiration ou magnétiques normaux qui feront l'objet d'un entretien régulier. Le rinçage peut s'effectuer comme décrit ci-dessus.

Vérifiez que l'eau dans le système est neutre ou proche du pH neutre après le rinçage.

Refroidissement par eau

Dans les moteurs de type M3LP, la chaleur résiduelle est dissipée par la circulation d'eau à l'intérieur de la carcasse du moteur. L'eau circule autour du moteur dans un circuit à l'intérieur de la carcasse et s'écoule à travers une sortie.

Les moteurs 280 à 315 sont équipés d'une entrée et d'une sortie d'eau avec filetages R ½" ou R 1" côté D et ND (fig. 1).

Les moteurs 355 à 500 sont équipés d'une entrée et d'une sortie d'eau avec filetages R 1" côté ND (fig. 1).

Remarque ! Lisez la plaque d'instructions de l'eau de refroidissement ainsi que les marquages des tuyaux d'entrée et de sortie sur le moteur.

REMARQUE !

Seuls les systèmes d'eau en circuit fermé peuvent être utilisés conformément aux exigences spécifiées dans la section suivante. Les systèmes à eau en circuit ouvert peuvent être utilisés dans les types M3LP 280 à 315 lorsque l'eau de refroidissement avec une proportion de chlorure inférieure à 120 mg/l est utilisée. L'eau avec une proportion de chlorure jusqu'à 3 000 mg/l peut être utilisée si la pénétration d'oxygène dans l'eau de refroidissement est empêchée et que la température de l'eau de refroidissement ne dépasse pas 30 °C.

Raccord

Exigences relatives à l'eau de refroidissement dans les moteurs 280 à 315

De l'eau avec une proportion de chlorure jusqu'à 3 000 mg/l peut être utilisée si la pénétration d'oxygène dans l'eau de refroidissement est empêchée et que la température de l'eau de refroidissement ne dépasse pas 30 °C. La pression maximale autorisée pour l'eau de refroidissement est de 5 bar.

Exigences relatives à l'eau de refroidissement dans les moteurs 355 à 500

L'eau de refroidissement doit être d'une qualité équivalente à l'eau du robinet. Il ne faut pas utiliser d'eau de mer ou d'eau dont la proportion de chlorure est supérieure à 120 mg/l. La pression maximale autorisée pour l'eau de refroidissement est de 5 bar, avec une température maximale recommandée de l'eau d'entrée de 40 °C. La structure à refroidissement par eau du cadre en acier doit être utilisée uniquement avec une circulation fermée d'eau froide. L'eau de refroidissement circule dans des conduites intégrées dans la carcasse de la machine. Les conduites et circuits sont en acier au carbone conformément à la norme EN 10025-S235JR. Ce matériau est sensible à la corrosion dans l'eau

salée et sale. Les résidus de corrosion et les dépôts de saletés peuvent bloquer le débit d'eau dans les conduites. C'est pourquoi il est important d'utiliser de l'eau pure dans le système de refroidissement.

Valeurs standard de l'eau de refroidissement à utiliser dans le système de refroidissement :

- pH 6,5 à 9,5
- Alcalinité (CaCO₃) > 1 mmol/l
- Chlorure (Cl) < 120 mg/l
- Conductivité < 1 500 µS/cm

Dans la plupart des cas, l'eau du robinet normale, c'est-à-dire l'eau destinée à une consommation domestique, répond à toutes ces exigences.

L'eau de refroidissement peut également être inhibée avec un agent protégeant le système de refroidissement contre la corrosion, l'encrassement et, si nécessaire, contre le gel. Tous les matériaux en contact avec l'eau de refroidissement (tuyaux, échangeur thermique, etc.) doivent être pris en compte lors du choix d'un agent inhibiteur adapté.

N'utilisez que des pièces de raccordement adaptées et de haute qualité pour raccorder la machine au circuit d'eau.

Dans les environnements présentant un risque de températures inférieures à zéro, un mélange glycol / eau peut être utilisé avec un mélange 40 / 60 (glycol / eau), avec une température minimale recommandée de l'environnement de -20 °C.

Plus la température d'entrée de l'eau de refroidissement est basse, meilleur est le refroidissement du moteur.

Dans certains cas, une température d'entrée plus élevée peut être autorisée lorsqu'elle est demandée et vérifiée par le fabricant.

L'élévation de la température de l'eau de sortie va de 7 à 15 K.

La pression et la quantité minimales d'eau de refroidissement pour la structure de base d'un moteur à refroidissement par eau sont indiquées dans le tableau suivant. Veuillez vérifier les exigences en matière de pression et de quantité d'eau de refroidissement en cas de structures spéciales.

(Si la quantité d'eau varie, son échauffement sera inversement proportionnel au débit.)

Type de moteur M3LP Type de carcasse	Nombre d'entrées	Débit d'eau de refroidissement (l/min)	Pression de l'eau min. (bar)	Augmentation de la température de l'eau (K)	Transfert de chaleur de la perte thermique dans le rapport (approximatif) air / eau à température ambiante		Contenance en eau dans le circuit (l)	
					Température de l'eau de refroidissement d'entrée			
					25 °C	40 °C		
280 SM_	1	20	2,0	7-12	10/90	30/70	1,2	
315 KH_	1	30	2,0	7-12	10/90	30/70	3,5	
315 LK_	1	30	2,0	7-12	10/90	30/70	4,7	
355 ML_	1	30	2,0	10-15	10/90	30/70	28	
355 LK_	1	35	2,0	10-15	10/90	30/70	35	
400 L_	1	40	2,0	10-15	10/90	30/70	50	
450 L_	1	50	2,0	10-15	10/90	30/70	65	
500 L_	1	60	2,0	10-15	10/90	30/70	71	

Remplissage ou vidange de l'eau de refroidissement

Lors du remplissage, ouvrez le bouchon d'air situé sur le dessus du moteur (fig. 1). Laissez l'eau de refroidissement s'écouler dans le circuit jusqu'à ce qu'elle sorte de l'espace d'air. Fermez l'espace d'air à l'aide d'un bouchon et scellez le joint avec un ruban d'étanchéité ou une bande. Le remplissage doit être effectué avec soin de façon à ce qu'il n'y ait plus d'air dans le circuit de refroidissement du moteur. Détectez toute fuite éventuelle une fois que les tuyaux et les joints ont été raccordés.

Lors de la vidange, ouvrez le bouchon de vidange situé sous le moteur et le bouchon d'air situé sur le dessus du moteur. La vidange des moteurs 280 à 315 peut être réalisée avec de l'air sous pression. Après la vidange, les bouchons doivent être remis en place et les joints doivent être vérifiés.

Trous de purge de condensation

Il est particulièrement important avec les moteurs à refroidissement par eau que les trous de purge de condensation soient dans la bonne position (fig. 1). Vérifiez que les trous de purge de condensation sont orientés vers le bas, en particulier lorsque la disposition de montage n'est pas standard.

Détecteur de fuite d'eau

En option, il est possible de commander les moteurs avec un détecteur de fuite de type flotteur (fig. 2). Le détecteur de fuite est doté d'un commutateur de flotteur magnétique. Le commutateur de flotteur magnétique est positionné sur un tube de guidage non magnétique. Lorsqu'un niveau d'eau spécifié est atteint, le champ magnétique produit par l'aimant dans le flotteur actionne un commutateur à ampoule (contact fermé) à l'intérieur du tube de guidage. Cela ferme le circuit électrique qui transmet le signal d'alarme au tableau de commande.

La version avec montage vertical du moteur ne comporte qu'un seul détecteur de fuite, tandis que la version avec montage horizontal en a deux. Les détecteurs sont connectés dans la partie inférieure du moteur et installés verticalement selon la disposition de montage du moteur. L'écart maximal par rapport à la ligne d'axe vertical est de $\pm 30^\circ$.

Raccordement électrique du commutateur de flotteur

tension max. 230 V DC/AC	courant max. 1 A	capacité de commutation 100 VA
-----------------------------	------------------	-----------------------------------

Validez

Este manual adicional de instalación, funcionamiento y mantenimiento es válido para los motores refrigerados por agua (M3LP 280–500) y debe leerse junto con el manual principal (Motores de baja tensión/Manual). Es posible que algunas máquinas requieran información adicional debido a sus consideraciones especiales de aplicación y/o diseño.

Uso

Normalmente, los motores refrigerados por agua se fabrican según los requisitos específicos del cliente. No obstante, estas instrucciones hacen referencia a las versiones «estándar» con motor refrigerado por agua.

Manipulación

Si el motor se utiliza o almacena en entornos con riesgo de temperaturas bajo cero, se deberá evitar que el agua se congele dentro del motor. Esto puede realizarse vaciando la camisa de agua o usando aditivos anticongelantes.

Antes de vaciar la camisa de agua, protéjala con una emulsión anticorrosiva, por ejemplo, Esso Cutwell 40, Shell Dromus Oil BS o equivalente, conforme a las instrucciones proporcionadas por el fabricante de la emulsión. Si el motor ha estado parado por un largo período de tiempo sin agua, asegúrese de que el agua pueda circular libremente antes de usar de nuevo el motor. Elimine las posibles obstrucciones de óxido disolviéndolas con ácido oxálico:

1. Vacíe la carcasa de agua.
2. Llene la carcasa de agua mezclada con ácido oxálico (100 g/litro).
3. Deje que el ácido haga efecto durante unos 10 minutos.
4. Vacíe la carcasa y lávela con agua a presión.
5. Repita el procedimiento en caso necesario.

Si el motor está equipado con un ventilador de rodamiento separado, asegúrese de que el aire pueda fluir libremente. No se recomienda instalar un motor con ventilador de rodamiento en una estructura de brida cerrada (p. ej.: un motor montado en brida).

La limpieza del sistema de refrigeración del motor ayuda a restaurar la eficiencia del sistema. ABB recomienda hacer lavados regulares y usar filtros ciclónicos o magnéticos, cuyo mantenimiento debe realizarse con regularidad. El lavado puede realizarse de la forma descrita anteriormente.

Compruebe que el agua del sistema sea neutra o tenga un pH casi neutro después del lavado.

Refrigeración por agua

En los motores del tipo M3LP, el calor residual se extrae mediante el agua que circula dentro de la carcasa del motor. El agua circula alrededor del motor por una camisa dentro de la carcasa y fluye hacia el exterior por una salida.

Los motores con carcasa de tamaño 280–315 tienen una entrada de agua y una salida con roscas R ½" o R 1" en el lado acople y no acople (fig. 1).

Los motores con carcasa de tamaño 355–500 tienen una entrada de agua y una salida con roscas R 1" en el lado no acople (fig. 1).

¡Atención! ¡Lea la placa de instrucciones del agua de refrigeración y los marcados de los tubos de entrada y salida del motor!

¡ATENCIÓN!

Solo pueden utilizarse sistemas de agua de circuito cerrado de acuerdo con los requisitos especificados en la sección siguiente. Los sistemas de agua abiertos pueden utilizarse en los motores de tipo M3LP 280–315 cuando se utiliza agua de refrigeración con una proporción de cloruro inferior a 120 mg/l. Puede utilizarse agua con una proporción de cloruro de hasta 3000 mg/l si se evita la entrada de oxígeno en el agua de refrigeración y si la temperatura de esta no supera los 30 °C.

Conexión

Requisitos para el agua de refrigeración en motores de tamaños 280–315

Puede utilizarse agua con una proporción de cloruro de hasta 3000 mg/l si se evita la entrada de oxígeno en el agua de refrigeración y si la temperatura de esta no supera los 30 °C. La presión máxima permitida para el agua de refrigeración es de 5 bares.

Requisitos para el agua de refrigeración en motores de tamaño 355–500

La calidad del agua de refrigeración debe ser equivalente a la del agua del grifo. No se debe utilizar agua del mar ni agua con una proporción de cloruro superior a 120 mg/l. La presión máxima permitida para el agua de refrigeración es de 5 bares y la temperatura máxima recomendada para el agua de entrada es de 40 °C. La estructura con carcasa de acero refrigerada por agua solo permite la circulación de agua dulce en circuito cerrado. El agua de refrigeración circula por conductos integrados en la carcasa de la máquina. El material de la carcasa y los conductos son de acero al carbono según la norma EN 10025-S235JR. Este material es propenso a la corrosión en aguas salinas y sucias.

Los productos corroídos y los depósitos de suciedad pueden obstaculizar el flujo del agua en los conductos. Por esta razón es importante utilizar agua pura en el sistema de refrigeración.

Valores estándar del agua de refrigeración que debe utilizarse en el sistema de refrigeración:

- pH 6,5–9,5
- Alcalinidad (CaCO₃) > 1 mmol/l
- Cloruro (Cl) < 120 mg/l
- Conductividad < 1500 µS/cm

En la mayoría de los casos, el agua de grifo normal, es decir, el agua para consumo doméstico cumple todos estos requisitos.

El agua de refrigeración puede inhibirse también con un agente que proteja el sistema de refrigeración contra la corrosión, la suciedad y, en caso necesario, contra la congelación. Deberán tenerse en cuenta todos los materiales en contacto con el agua de refrigeración (tuberías, intercambiador de calor, etc.) al seleccionar un inhibidor adecuado.

Use solamente juntas y piezas de conexión adecuadas y de alta calidad para conectar la máquina al circuito de agua.

En entornos con riesgo de temperaturas bajo cero, se puede utilizar una mezcla de glicol/agua (40/60, respectivamente), para una temperatura ambiente mínima recomendada de -20 °C.

Cuanto menor sea la temperatura de entrada del agua de refrigeración, mejor será la refrigeración del motor.

En algunos casos, puede permitirse una temperatura de entrada superior cuando el fabricante lo solicite y compruebe.

El aumento de temperatura del agua de salida es de 7–15 K.

En la tabla siguiente, se muestra la presión mínima y cantidad de agua de refrigeración para una estructura básica de motor refrigerado por agua. Compruebe los requisitos de presión y la cantidad de agua de refrigeración en el caso de estructuras especiales.

(Si la cantidad de agua varía, su aumento de temperatura será inversamente proporcional al caudal).

Tipo de motor M3LP Tipo de carcasa	Número de entradas	Caudal del agua de refrigeración (l/min)	Presión mínima del agua (bar)	Aumento de temperatura del agua (K)	Transferencia de calor de pérdida térmica en relación (aprox.) aire/agua a temperatura ambiente		Espacio para el agua de la carcasa de acero (l)
					Temperatura del agua de refrigeración de entrada		
					25 °C	40 °C	
280 SM_	1	20	2,0	7-12	10/90	30/70	1,2
315 KH_	1	30	2,0	7-12	10/90	30/70	3,5
315 LK_	1	30	2,0	7-12	10/90	30/70	4,7
355 ML_	1	30	2,0	10-15	10/90	30/70	28
355 LK_	1	35	2,0	10-15	10/90	30/70	35
400 L_	1	40	2,0	10-15	10/90	30/70	50
450 L_	1	50	2,0	10-15	10/90	30/70	65
500 L_	1	60	2,0	10-15	10/90	30/70	71

Llenado o desagüe del agua de refrigeración

Durante el llenado, abra el tapón del aire de la parte superior del motor (fig. 1). Deje que el agua de refrigeración fluya hacia el motor hasta que salga por el orificio del aire. Cierre el orificio del aire con un tapón y selle la junta con cinta o tira selladora. El llenado debe realizarse con cuidado para que no quede aire en los canales de refrigeración del motor. Compruebe si existen fugas una vez conectadas las tuberías y las juntas.

Al vaciar, abra el tapón de vaciado situado debajo del motor y el tapón del aire en la parte superior del motor. En motores de tamaño 280–315, el vaciado puede hacerse con aire a presión. Después del vaciado, debe volver a colocar los tapones y comprobar los sellados de las juntas.

Orificios para drenaje de la condensación

En los motores refrigerados por agua es de especial importancia que los orificios para drenaje de la condensación estén ubicados en su posición correcta (fig. 1). Compruebe que los orificios para drenaje de la condensación estén orientados hacia abajo, especialmente cuando la disposición del montaje difiera de la estándar.

Detector de fugas de agua

Opcionalmente, existe la posibilidad de solicitar los motores con un detector de fugas de tipo flotador (fig. 2). El detector de fugas tiene un interruptor de flotador magnético. El interruptor del flotador magnético está situado en un tubo de guía no magnético. Cuando se alcanza un nivel de agua especificado, el campo magnético producido por el imán del flotador acciona un interruptor de lengüeta (contacto sellado) dentro del tubo de guía. Esto cierra el circuito eléctrico que transmite la señal de alarma al panel de control.

El montaje vertical del motor solo dispone de un detector de fugas, mientras que el montaje horizontal tiene dos. Los detectores se conectan en la parte inferior del motor y se instalan verticalmente conforme a la disposición de montaje del motor. La desviación máxima con respecto a la línea del eje vertical es de $\pm 30^\circ$.

Conexión eléctrica del interruptor del flotador

tensión máx. 230 V CC/CA	corriente máx. 1 A	capacidad de conmutación 100 VA
-----------------------------	--------------------	------------------------------------

Validez

Este manual adicional de instalación, funcionamiento y mantenimiento es válido para los motores refrigerados por agua (M3LP 280–500) y debe leerse junto con el manual principal (Motores de baja tensión/Manual). Es posible que algunas máquinas requieran información adicional debido a sus consideraciones especiales de aplicación y/o diseño.

Uso

Normalmente, los motores refrigerados por agua se fabrican según los requisitos específicos del cliente. No obstante, estas instrucciones hacen referencia a las versiones «estándar» con motor refrigerado por agua.

Manipulación

Si el motor se utiliza o almacena en entornos con riesgo de temperaturas bajo cero, se deberá evitar que el agua se congele dentro del motor. Esto puede realizarse vaciando la camisa de agua o usando aditivos anticongelantes.

Antes de vaciar la camisa de agua, protéjala con una emulsión anticorrosiva, por ejemplo, Esso Cutwell 40, Shell Dromus Oil BS o equivalente, conforme a las instrucciones proporcionadas por el fabricante de la emulsión. Si el motor ha estado parado por un largo período de tiempo sin agua, asegúrese de que el agua pueda circular libremente antes de usar de nuevo el motor. Elimine las posibles obstrucciones de óxido disolviéndolas con ácido oxálico:

1. Vacíe la carcasa de agua.
2. Llene la carcasa de agua mezclada con ácido oxálico (100 g/litro).
3. Deje que el ácido haga efecto durante unos 10 minutos.
4. Vacíe la carcasa y lávela con agua a presión.
5. Repita el procedimiento en caso necesario.

Si el motor está equipado con un ventilador de rodamiento separado, asegúrese de que el aire pueda fluir libremente. No se recomienda instalar un motor con ventilador de rodamiento en una estructura de brida cerrada (p. ej.: un motor montado en brida).

La limpieza del sistema de refrigeración del motor ayuda a restaurar la eficiencia del sistema. ABB recomienda hacer lavados regulares y usar filtros ciclónicos o magnéticos, cuyo mantenimiento debe realizarse con regularidad. El lavado puede realizarse de la forma descrita anteriormente.

Compruebe que el agua del sistema sea neutra o tenga un pH casi neutro después del lavado.

Refrigeración por agua

En los motores del tipo M3LP, el calor residual se extrae mediante el agua que circula dentro de la carcasa del motor. El agua circula alrededor del motor por una camisa dentro de la carcasa y fluye hacia el exterior por una salida.

Los motores con carcasa de tamaño 280–315 tienen una entrada de agua y una salida con roscas R ½" o R 1" en el lado acople y no acople (fig. 1).

Los motores con carcasa de tamaño 355–500 tienen una entrada de agua y una salida con roscas R 1" en el lado no acople (fig. 1).

¡Atención! ¡Lea la placa de instrucciones del agua de refrigeración y los marcados de los tubos de entrada y salida del motor!

¡ATENCIÓN!

Solo pueden utilizarse sistemas de agua de circuito cerrado de acuerdo con los requisitos especificados en la sección siguiente. Los sistemas de agua abiertos pueden utilizarse en los motores de tipo M3LP 280–315 cuando se utiliza agua de refrigeración con una proporción de cloruro inferior a 120 mg/l. Puede utilizarse agua con una proporción de cloruro de hasta 3000 mg/l si se evita la entrada de oxígeno en el agua de refrigeración y si la temperatura de esta no supera los 30 °C.

Conexión

Requisitos para el agua de refrigeración en motores de tamaños 280–315

Puede utilizarse agua con una proporción de cloruro de hasta 3000 mg/l si se evita la entrada de oxígeno en el agua de refrigeración y si la temperatura de esta no supera los 30 °C. La presión máxima permitida para el agua de refrigeración es de 5 bares.

Requisitos para el agua de refrigeración en motores de tamaño 355–500

La calidad del agua de refrigeración debe ser equivalente a la del agua del grifo. No se debe utilizar agua del mar ni agua con una proporción de cloruro superior a 120 mg/l. La presión máxima permitida para el agua de refrigeración es de 5 bares y la temperatura máxima recomendada para el agua de entrada es de 40 °C. La estructura con carcasa de acero refrigerada por agua solo permite la circulación de agua dulce en circuito cerrado. El agua de refrigeración circula por conductos integrados en la carcasa de la máquina. El material de la carcasa y los conductos son de acero al carbono según la norma EN 10025-S235JR. Este material es propenso a la corrosión en aguas salinas y sucias.

Los productos corroídos y los depósitos de suciedad pueden obstaculizar el flujo del agua en los conductos. Por esta razón es importante utilizar agua pura en el sistema de refrigeración.

Valores estándar del agua de refrigeración que debe utilizarse en el sistema de refrigeración:

- pH 6,5–9,5
- Alcalinidad (CaCO₃) > 1 mmol/l
- Cloruro (Cl) < 120 mg/l
- Conductividad < 1500 µS/cm

En la mayoría de los casos, el agua de grifo normal, es decir, el agua para consumo doméstico cumple todos estos requisitos.

El agua de refrigeración puede inhibirse también con un agente que proteja el sistema de refrigeración contra la corrosión, la suciedad y, en caso necesario, contra la congelación. Deberán tenerse en cuenta todos los materiales en contacto con el agua de refrigeración (tuberías, intercambiador de calor, etc.) al seleccionar un inhibidor adecuado.

Use solamente juntas y piezas de conexión adecuadas y de alta calidad para conectar la máquina al circuito de agua.

En entornos con riesgo de temperaturas bajo cero, se puede utilizar una mezcla de glicol/agua (40/60, respectivamente), para una temperatura ambiente mínima recomendada de -20 °C.

Cuanto menor sea la temperatura de entrada del agua de refrigeración, mejor será la refrigeración del motor.

En algunos casos, puede permitirse una temperatura de entrada superior cuando el fabricante lo solicite y compruebe.

El aumento de temperatura del agua de salida es de 7–15 K.

En la tabla siguiente, se muestra la presión mínima y cantidad de agua de refrigeración para una estructura básica de motor refrigerado por agua. Compruebe los requisitos de presión y la cantidad de agua de refrigeración en el caso de estructuras especiales.

(Si la cantidad de agua varía, su aumento de temperatura será inversamente proporcional al caudal).

Tipo de motor M3LP Tipo de carcasa	Número de entradas	Caudal del agua de refrigeración (l/min)	Presión mínima del agua (bar)	Aumento de temperatura del agua (K)	Transferencia de calor de pérdida térmica en relación (aprox.) aire/agua a temperatura ambiente		Espacio para el agua de la carcasa de acero (l)
					Temperatura del agua de refrigeración de entrada		
					25 °C	40 °C	
280 SM_	1	20	2,0	7-12	10/90	30/70	1,2
315 KH_	1	30	2,0	7-12	10/90	30/70	3,5
315 LK_	1	30	2,0	7-12	10/90	30/70	4,7
355 ML_	1	30	2,0	10-15	10/90	30/70	28
355 LK_	1	35	2,0	10-15	10/90	30/70	35
400 L_	1	40	2,0	10-15	10/90	30/70	50
450 L_	1	50	2,0	10-15	10/90	30/70	65
500 L_	1	60	2,0	10-15	10/90	30/70	71

Llenado o desagüe del agua de refrigeración

Durante el llenado, abra el tapón del aire de la parte superior del motor (fig. 1). Deje que el agua de refrigeración fluya hacia el motor hasta que salga por el orificio del aire. Cierre el orificio del aire con un tapón y selle la junta con cinta o tira selladora. El llenado debe realizarse con cuidado para que no quede aire en los canales de refrigeración del motor. Compruebe si existen fugas una vez conectadas las tuberías y las juntas.

Al vaciar, abra el tapón de vaciado situado debajo del motor y el tapón del aire en la parte superior del motor. En motores de tamaño 280–315, el vaciado puede hacerse con aire a presión. Después del vaciado, debe volver a colocar los tapones y comprobar los sellados de las juntas.

Orificios para drenaje de la condensación

En los motores refrigerados por agua es de especial importancia que los orificios para drenaje de la condensación estén ubicados en su posición correcta (fig. 1). Compruebe que los orificios para drenaje de la condensación estén orientados hacia abajo, especialmente cuando la disposición del montaje difiera de la estándar.

Detector de fugas de agua

Opcionalmente, existe la posibilidad de solicitar los motores con un detector de fugas de tipo flotador (fig. 2). El detector de fugas tiene un interruptor de flotador magnético. El interruptor del flotador magnético está situado en un tubo de guía no magnético. Cuando se alcanza un nivel de agua especificado, el campo magnético producido por el imán del flotador acciona un interruptor de lengüeta (contacto sellado) dentro del tubo de guía. Esto cierra el circuito eléctrico que transmite la señal de alarma al panel de control.

El montaje vertical del motor solo dispone de un detector de fugas, mientras que el montaje horizontal tiene dos. Los detectores se conectan en la parte inferior del motor y se instalan verticalmente conforme a la disposición de montaje del motor. La desviación máxima con respecto a la línea del eje vertical es de $\pm 30^\circ$.

Conexión eléctrica del interruptor del flotador

tensión máx. 230 V CC/CA	corriente máx. 1 A	capacidad de conmutación 100 VA
-----------------------------	--------------------	------------------------------------

Giltighet

Denna handbok för ytterligare installation, drift och underhåll gäller för vattenkylda motorer (M3LP 280-500) och ska läsas tillsammans med huvudhandboken (Lågspänningsmotorer/Handbok). Ytterligare information kan behövas för vissa maskiner på grund av speciella tillämpnings- och/eller designöverväganden.

Användning

Normalt tillverkas vattenkylda motorer enligt kundens specifika krav. Dessa instruktioner hänvisar dock till "standardversioner" av vattenkylda motorer.

Hantering

Om motorn används eller förvaras i miljöer med risk för temperaturer under noll, måste frysning av vattnet inuti motorn förhindras. Detta kan göras antingen genom att tömma vattenmanteln eller med hjälp av frysskyddstillägg.

Skydda vattenmanteln med en rostskyddsblandning före tömning, t.ex. Esso Cutwell 40, Shell Dromus Oil BS, eller motsvarande, i enlighet med de instruktioner som ges av rostskyddstillverkaren. Om motorn har stått länge utan vatten utan vatten ska du se till att vatten kan cirkulera fritt innan motorn används igen. Ta bort möjliga rostblockage genom att lösa upp dem med oxalsyra:

1. Töm vattenramen.
2. Fyll ramen med vatten som blandats med oxalsyra (100 g/ liter).
3. Låt syran verka i cirka 10 minuter.
4. Töm ramen och tvätta den med trycksatt vatten.
5. Upprepa behandlingen om det behövs.

Om motorn är utrustad med en separat lagerfläkt ska man kontrollera att ventilationsluften flödar fritt. Installation av en motor med en lagerfläkt i en sluten flänskonstruktion (d.v.s. flänsmonterad motor) rekommenderas inte.

Rengöring av motorns kylsystem hjälper dig att återställa systemets effektivitet. ABB rekommenderar att vanliga spolnings- och cykliska eller magnetiska filter används, som bör underhållas regelbundet. Spolning kan utföras enligt beskrivningen ovan.

Kontrollera att vatten i systemet är neutralt eller i närheten av neutralt pH efter spolning.

Vattenkylning

För motorer av typ M3LP leds spillvärme bort genom vatten som cirkulerar inuti motorhuset. Vattnet cirkulerar runt motorn i en mantel inuti huset och rinner ut genom ett utlopp.

Motorstorlekarna 280-315 har ett vatteninlopp och ett utlopp med gängorna R ½" eller R 1" i D- och ND-änden (fig 1).

Motorstorlekarna 355-500 har ett vatteninlopp och ett utlopp med gängorna R 1" i ND-änden (fig 1).

Obs! Läs anvisningen för kylvatten samt markeringarna för inlopps- och utloppsrör på motorn!

OBS!

Endast slutna vattensystem får användas i enlighet med de krav som anges i följande avsnitt. Öppna vattensystem kan användas för typerna M3LP 280-315 när kylvatten när en klorhalt på under 120 mg/l används. Vatten med en klorhalt på upp till 3000 mg/l kan användas om inträngningen av syre till kylvatten förhindras och kylvattentemperaturen inte överskrider 30 °C.

Anslutning

Krav på kylvatten i motorstorlekarna 280-315

Vatten med en klorhalt på upp till 3000 mg/l kan användas om inträngningen av syre till kylvatten förhindras och kylvattentemperaturen inte överskrider 30 °C. Det högsta tillåtna trycket för kylvatten är 5 bar.

Krav på kylvatten i motorstorlekarna 355-500

Kylvatten måste vara av kravvattenkvalitet. Havsvatten eller vatten med en klorhalt på över 120 mg/l ska inte användas. Det högsta tillåtna trycket för kylvatten är 5 bar, med en rekommenderad maximal ingångsvattentemperatur på 40 °C. Vattenkylning med en ramkonstruktion i stål får endast användas med sluten färskvattencirkulation. Kylvattnet cirkulerar i kanaler som är integrerade i maskinramen. Materialet i ramen och kanalerna är kolstål enligt standarden SS-EN 10025-S235JR. Detta materia utsätts lätt för korrosion i saltvatten och avloppsvatten. Korrosionsprodukterna och avloppsavlagringarna kan blockera vattenflödet i kanalerna. Därför är det viktigt att använda rent vatten i kylsystemet.

Standardvärden för det kylvatten som ska användas i kylsystemet:

- pH 6,5-9,5
- Alkalinitet (CaCO₃) > 1 mmol/l
- Klor (Cl) < 120 mg/l
- Konduktivitet < 1 500 µS/cm

I de flesta fall uppfyller normalt kravvatten, d.v.s. vatten för hushållsbruk, alla dessa krav.

Kylvattnet kan också blandas med ett medel som skyddar kylsystemet mot korrosion, nedsmutsning och vid behov mot frysning. Allt material som kommer i kontakt med kylvattnet (rör, värmeväxlare osv.) måste beaktas vid val av lämpligt medel.

Använd endast lämpliga och högklassiga anslutningsdelar och tätningar för att ansluta maskinen till vattenkretsen.

I miljöer med risk för temperaturer under noll kan en glykol/vattenblandning användas med 40/60-blandning (glykol/vatten), med en rekommenderad lägsta omgivningstemperatur på -20 °C.

Ju lägre kylvattentemperatur, desto bättre är kylningen av motorn.

I vissa fall kan en högre inloppstemperatur tillåtas på begäran och kontrolleras av tillverkaren.

Temperaturen i utloppsvattnet är från 7-15 K.

Minimitrycket och mängden kylvatten för grundkonstruktionen av den vattenkylda motorn visas i följande tabell. Kontrollera kraven på tryck och mängden kylvatten vid specialkonstruktioner.

(Om mängden vatten varierar är dess temperaturökning omvänt proportionell mot flödes hastigheten.)

Motortyp M3LP Ramtyp	Antal inlopp	Kylvatten- flöde (l/min)	Vatten- tryck min. (bar)	Höjning av vattentemp. (K)	Värmeöverföring av värmeförlust i (cirka) förhållande luft/vatten vid rumstemperatur		Vattenutrymme för st. ram (l)
					Temperaturen för inloppskylvatten		
					25 °C	40 °C	
280 SM_	1	20	2,0	7-12	10/90	30/70	1,2
315 KH_	1	30	2,0	7-12	10/90	30/70	3,5
315 LK_	1	30	2,0	7-12	10/90	30/70	4,7
355 ML_	1	30	2,0	10-15	10/90	30/70	28
355 LK_	1	35	2,0	10-15	10/90	30/70	35
400 L_	1	40	2,0	10-15	10/90	30/70	50
450 L_	1	50	2,0	10-15	10/90	30/70	65
500 L_	1	60	2,0	10-15	10/90	30/70	71

Fylla på eller tömma kylvatten

Öppna luftpluggen ovanpå motorn vid påfyllning (fig. 1). Släpp in kylvattnet i motorn tills det kommer ut ur lufthålet. Stäng lufthålet med en plugg och täta skarvarna med tätningstejp eller -band. Påfyllning måste göras försiktigt så att ingen luft finns kvar i motorns kylkanaler. Kontrollera om det finns möjliga läckor efter att rören och skarvarna har anslutits.

Vid tömning öppnar du tömningspluggen under motorn och luftpluggen ovanpå motorn. För motorstorlekarna 280-315 kan tömning göras med tryckluft. Efter tömning måste pluggarna återmonteras och förseglingarna på skarvarna kontrolleras.

Avrinningshål för kondens

Det är särskilt viktigt med vattenkylda motorer att avrinningshålen för kondens sitter i rätt läge (fig. 1). Kontrollera att avrinningshålen för kondens är vända nedåt, särskilt när monterings sättet skiljer sig från standarden.

Vattenläckagedetektor

Som option kan motorerna beställas med en läckagedetektor av flottörtyp (fig. 2). Läckagedetektorn har en magnetisk flottör. Den magnetiska flottören sitter på ett icke-magnetiskt styrrör. När en angiven vattennivå uppnås aktiverar magnetfält som alstras av magneten i flottören en tryckbrytare (tätad kontakt) inuti styrröret. Detta stänger den elektriska kretsen som skickar larmsignalen till styrkort.

Vertikal montering av motorn har endast en läckagedetektor medan horisontell montering har två. Detektorerna är anslutna i den lägsta delen av motorn och installeras vertikalt enligt motorns monterings sätt. Den maximala avvikelser från den vertikala axelns linje är $\pm 30^\circ$.

Elektrisk anslutning av flottörbrytaren

max. spänning 230 V DC/AC	max. ström 1 A	omkopplarkapacitet 100 VA
------------------------------	----------------	---------------------------

Voimassaolo

Tämä ylimääräinen asennus-, käyttö- ja huolto-opas koskee vesijäähdytteisiä moottoreita (M3LP 280–500), ja se on luettava yhdessä pääoppaan (Pienjännitemoottorit/käyttöopas) kanssa. Lisätietoja saatetaan tarvita erikoissovelluksissa käytettäviä tai erikoisrakenteisia koneita varten.

Käyttö

Normaalisti vesijäähdytteiset moottorit valmistetaan asiakkaiden vaatimusten mukaisiksi. Nämä ohjeet koskevat kuitenkin vesijäähdytteisten moottorien standardiversioita.

Käsittely

Jos moottorin käyttö- tai varastointiympäristössä on riskinä, että lämpötila laskee alle nollan asteen, veden jäätyminen moottorin sisään on estettävä. Tämän voi tehdä joko tyhjentämällä jäähdytysvaipan tai käyttämällä jäätymisenestoainetta.

Suojaa jäähdytysvaippa ennen sen tyhjentämistä korroosionestoaineella, esimerkiksi Esso Cutwell 40:llä, Shell Dromus Oil BS:llä tai vastaavalla, aineen valmistajan ohjeiden mukaisesti. Jos moottori on ollut pitkään seisomassa ilman vettä, varmista, että vesi pääsee kiertämään vapaasti ennen moottorin käyttämistä uudelleen. Poista mahdolliset ruostetukokset liuottamalla ne oksaalihapolla:

1. Tyhjennä vesi rungosta.
2. Täytä runko vedellä, johon on sekoitettu oksaalihappoa (100 g/litra).
3. Anna hapon vaikuttaa noin 10 minuuttia.
4. Tyhjennä runko ja pese se paineellisella vedellä.
5. Toista käsittely tarvittaessa.

Jos moottorissa on erillinen laakerituuletin, varmista, että ilma virtaa vapaasti. Laakerituulettimella varustetun moottorin asentamista suljettuun laipparakenteeseen (laippa-asenteinen moottori) ei suositella.

Moottorin jäähdytysjärjestelmän puhdistaminen auttaa järjestelmää toimimaan tehokkaasti. ABB suosittelee säännöllistä huuhtelua sekä säännöllisesti huollettavien syklonisten tai magneettisten suodattimien käyttöä. Huuhtelu voidaan tehdä edellä kuvatulla tavalla.

Tarkista, että järjestelmässä oleva vesi on pH-arvoltaan neutraalia tai lähes neutraalia huuhtelun jälkeen.

Vesijäähdytys

M3LP-tyyppisissä moottoreissa hukkalämpö poistetaan moottorin rungon sisällä kiertävän veden avulla. Vesi kiertää moottorissa rungon sisällä olevassa vaipassa ja virtaa ulos ulostuloaukosta.

Runkokojen 280–315 moottoreiden D- ja ND-päissä (kuva 1) on yksi veden sisäänmeno ja yksi ulostulo, joissa on R ½"- tai R 1"-kierteet.

Runkokojen 355–500 moottoreiden ND-päissä (kuva 1) on yksi veden sisäänmeno ja yksi ulostulo, joissa on R 1"-kierteet.

Huomautus: Lue jäähdytysveden ohjekilpi sekä moottorin sisäänmeno- ja ulostuloputkien merkinnät.

HUOM!

Vain suljetun piirin vesijärjestelmiä voidaan käyttää seuraavassa luvussa määritettyjen vaatimusten mukaisesti. Avointa vesijärjestelmää voidaan käyttää M3LP 280–315 -tyyppisten moottoreiden jäähdytyksessä, kun käytetään jäähdytysvettä, jonka kloridipitoisuus on alle 120 mg/l. Vettä, jonka kloridipitoisuus on enintään 3 000 mg/l, voidaan käyttää, jos hapen pääsy jäähdytysveteen on estetty ja jäähdytysveden lämpötila ei ole yli 30 °C.

KytKentä

Jäähdytysvedelle asetetut vaatimukset, moottorikoot 280–315

Vettä, jonka kloridipitoisuus on enintään 3 000 mg/l, voidaan käyttää, jos hapen pääsy jäähdytysveteen on estetty ja jäähdytysveden lämpötila ei ole yli 30 °C. Jäähdytysveden suurin sallittu paine on 5 baaria.

Jäähdytysvedelle asetetut vaatimukset, moottorikoot 355–500

Jäähdytysveden on oltava vesijohtoveden laatuista. Merivettä tai vettä, jonka kloridipitoisuus on yli 120 mg/l, ei saa käyttää. Jäähdytysveden suurin sallittu paine on 5 baaria, ja tuloveden suositeltu enimmäislämpötila on 40 °C. Teräsrunkoista vesijäähdytettyä rakennetta tulee käyttää vain suljetun tuorevesikierron kanssa. Jäähdytysvesi kiertää koneen runkoon integroiduissa vesikanavissa. Rungon ja kanavien valmistusmateriaali on standardin EN 10025-S235JR mukainen hiiliteräs. Materiaali on altis suolaisen ja likaisen veden aiheuttamalle korroosiolle. Korroosiotuotteet ja likakertymät voivat estää veden virtauksen

kanavissa. Tämän vuoksi jäähdytysjärjestelmässä on tärkeää käyttää puhdasta vettä.

Jäähdytysjärjestelmässä käytettävän jäähdytysveden vakioarvot:

- pH 6,5–9,5
- alkalisuus (CaCO₃) > 1 mmol/l
- kloridi (Cl) < 120 mg/l
- johtavuus < 1500 µS/cm.

Useimmissa tapauksissa normaali vesijohtovesi eli kotitalouskäytössä oleva vesi täyttää nämä vaatimukset.

Jäähdytysveteen voidaan myös lisätä jäähdytysjärjestelmän korroosiota, likaantumista ja tarvittaessa jäätymistä estävää ainetta. Kaikki jäähdytysveden kanssa kosketuksissa olevat materiaalit (esim. putket ja lämmönvaihdin) on otettava huomioon sopivan estoaineen valinnassa.

Käytä vain sopivia ja laadukkaita liitännäosia ja tiivisteitä koneen ja vesikierron kytkennöissä.

Jos käyttöympäristön lämpötila voi laskea alle nollan, voidaan käyttää glykolivesiseosta suhteessa 40/60 (glykoli/vesi). Alin suositeltu käyttöympäristön lämpötila on -20 °C.

Mitä alhaisempi sisään tulevan jäähdytysveden lämpötila on, sitä parempi moottorin jäähdytystulos saavutetaan.

Joissain tapauksissa sisään tulevan veden lämpötila voi olla korkeampi, mutta tähän tulee olla valmistajan lupa.

Ulos tulevan veden lämpötila on noin 7–15 K sisään tulevaa vettä korkeampi.

Vesijäähdytteisen moottorin perusrakenteen vähimmäispaine ja jäähdytysveden määrä esitetään seuraavassa taulukossa. Tarkista tarvittava paine ja jäähdytysveden määrä, jos käytössä on erityisrakenteita.

(Jos veden määrä vaihtelee, veden lämpötilan nousu on kääntäen verrannollinen virtausnopeuteen.)

Moottorityyppi M3LP Rungon tyyppi	Sisään-tulojen määrä	Jäähdytysveden virtausnopeus (l/min)	Vedenpaine vähintään (bar)	Veden lämpötilan nousu (K)	Lämpöhävikin aiheuttama arvioitu lämmönsiirtosuhte ilmaan/veteen huonelämpötilassa		Teräsrungon vesitila (l)
					Sisään tulevan jäähdytysveden lämpötila		
					25 °C	40 °C	
280 SM_	1	20	2,0	7-12	10/90	30/70	1,2
315 KH_	1	30	2,0	7-12	10/90	30/70	3,5
315 LK_	1	30	2,0	7-12	10/90	30/70	4,7
355 ML_	1	30	2,0	10-15	10/90	30/70	28
355 LK_	1	35	2,0	10-15	10/90	30/70	35
400 L_	1	40	2,0	10-15	10/90	30/70	50
450 L_	1	50	2,0	10-15	10/90	30/70	65
500 L_	1	60	2,0	10-15	10/90	30/70	71

Jäähdytysveden täyttäminen ja tyhjentäminen

Moottorin päällä oleva ilmaustulppa on avattava täytön ajaksi (kuva 1). Jäähdytysveden annetaan virrata moottoriin, kunnes sitä tulee ulos ilmausaukosta. Sulje ilmausaukko tulpalla ja tiivistä liitos tiivisteteipillä tai -nauhalla. Täyttö on tehtävä huolellisesti, jotta moottorin jäähdytyskanaviin ei jää ilmaa. Tarkista mahdolliset vuodot putkien ja liitosten kytkemisen jälkeen.

Tyhjennystä varten avataan moottorin alla oleva tyhjennystulppa ja moottorin päällä oleva ilmaustulppa. Jos moottorin koko on 280–315, tyhjennys voidaan tehdä paineilmalla. Tyhjennyksen jälkeen tulpat on asennettava takaisin paikoilleen ja niiden tiiviys on tarkastettava.

Kondensaatiovesireiät

On erittäin tärkeää, että vesijäähdytteisten moottorien kondensaatiovesireiät ovat oikeassa asennossa (kuva 1). Tarkista, että kondensaatiovesireiät ovat alaspäin erityisesti silloin, kun asennustapa poikkeaa vakiosta.

Vuodonilmaisin

Asiakas voi halutessaan tilata moottorin varustettuna kohotyypisellä vuodonilmaisimella (kuva 2). Vuodonilmaisimessa on magneettinen kohokytkin. Magneettinen kohokytkin sijoitetaan ei-magneettiseen ohjainputkeen. Kun määritetty veden pinnankorkeus on saavutettu, kohossa olevan magneetin tuottama magneettikenttä laukaisee ohjainputkessa olevan reed-kytkimen (suojatun koskettimen). Tämä sulkee sähköpiirin, joka lähettää hälytyssignaalin ohjauskortille.

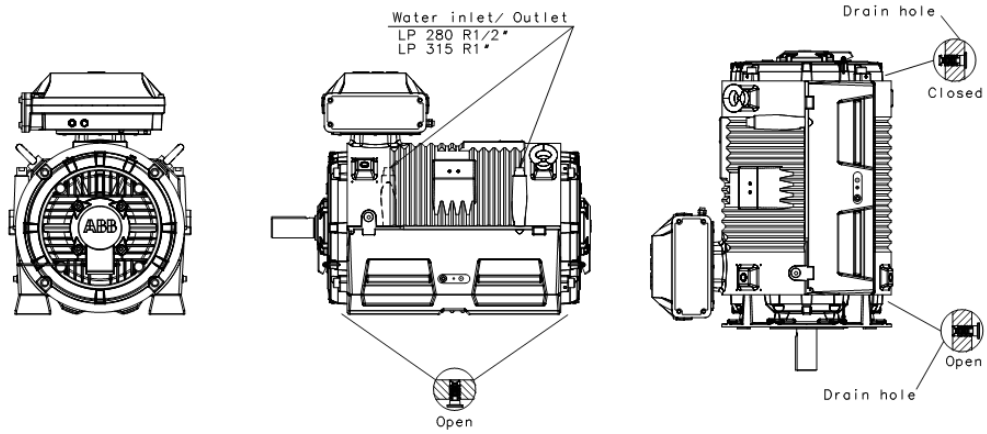
Pystyyn asennetussa moottorissa on vain yksi vuodonilmaisin, kun taas vaakasuuntaan asennetussa niitä on kaksi. Ilmaisimet on kytketty moottorin alimpaan osaan ja asennettu pystysuuntaisesti moottorin asennustavan mukaisesti. Suurin poikkeama pysty akselin linjasta on $\pm 30^\circ$.

Kohokytkimen sähkökytkentä

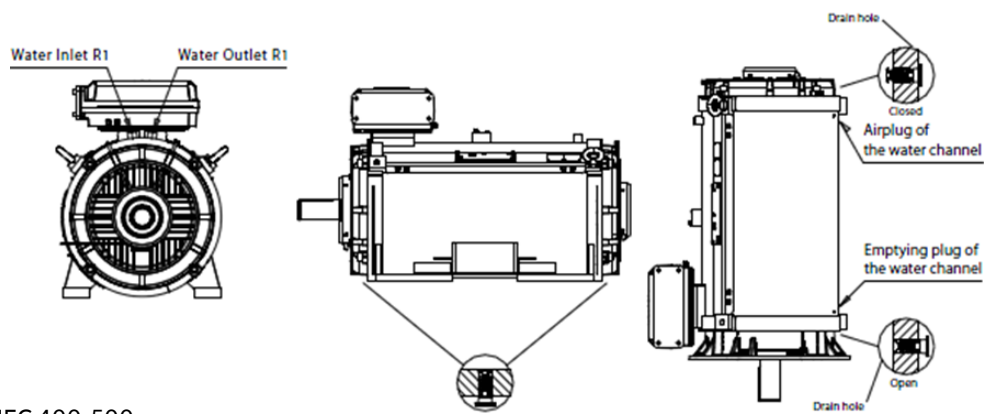
enimmäisjännite 230 V DC/AC	enimmäisvirta 1 A	kytkentäka- pasiteetti 100 VA
--------------------------------	-------------------	-------------------------------------

Figures

IEC 280-315



IEC 355



IEC 400-500

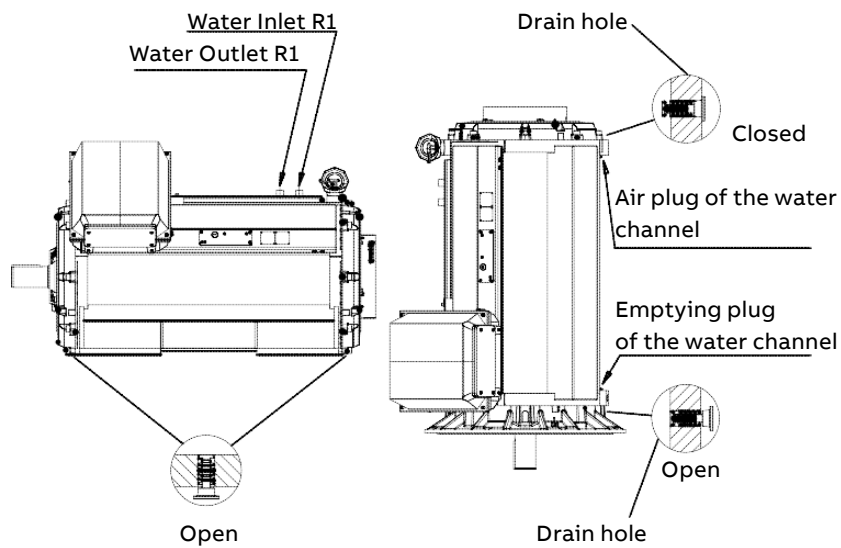
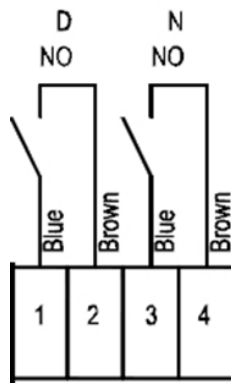


Figure 1. Connection of cooling water, air plug and emptying plug and condensation drain holes.



1...4 Float switch Kubler EVEB-GN1-SVK27A-_NO (closed contact at alarm)

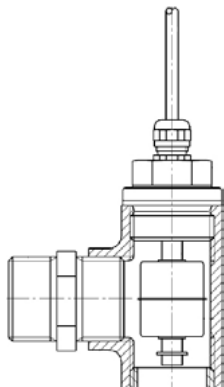


Figure 2. Sectional view of water leakage detector and typical connection diagram of float switch.

Contact us

We reserve the right to make technical changes or modify the contents of this document without prior notice. With regard to purchase orders, the agreed particulars shall prevail. ABB does not accept any responsibility whatsoever for potential errors or possible lack of information in this document.

We reserve all rights in this document and in the subject matter and illustrations contained herein. Any reproduction, disclosure to third parties or utilization of its contents - in whole or in part - is forbidden without prior written consent of ABB.

abb.com/motors&generators