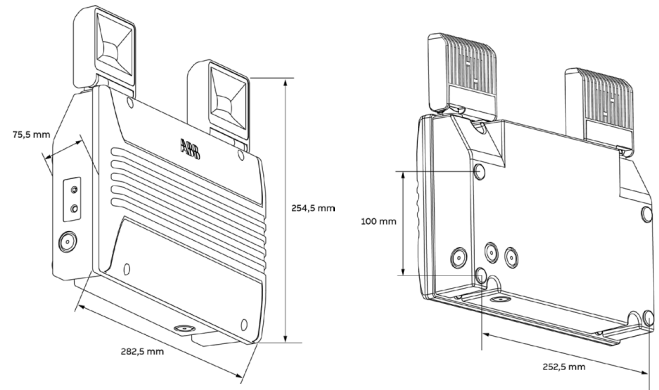
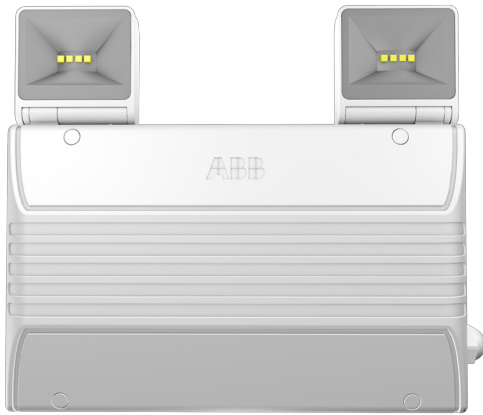


DATASHEET

MirEvo Twinspot

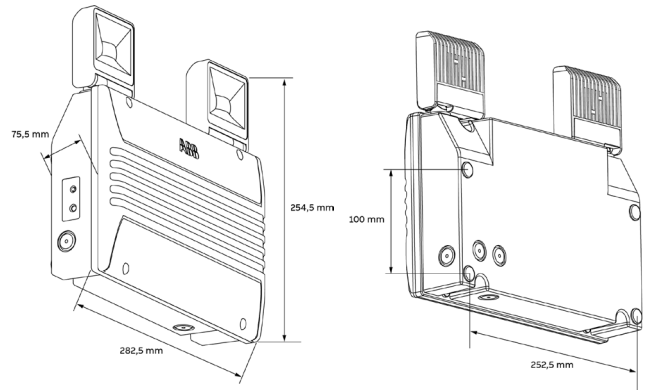
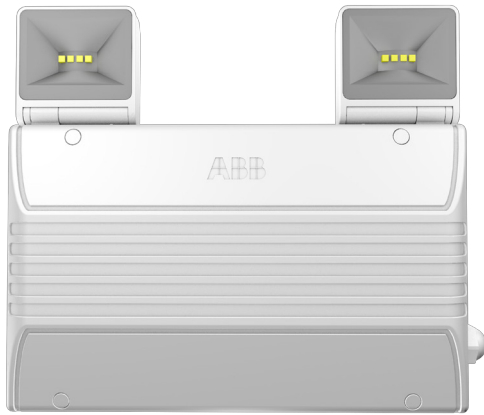


MirEvo Twinspot

Technical specifications

Description	TW500 ST	TW500 DA	TW500 230V	TW500 230V/LTC
GID code	7TCA305020R0022	7TCA305020R0023	7TCA304050R0025	7TCA304060R0007
Test function	Self test	Self test	Slave	Slave+LTC
Operation	Non-maintained	Non-maintained	Maintained	Maintained
Input Voltage	220-240VAC	220-240VAC	220-240VAC 176-280VDC	220-240VAC
Consumption	4W	4W	6W/7.5VA	6W/7.5VA
Battery	3.2V 6600mAh LiFePO4	3.2V 6600mAh LiFePO4	-	-
Duration/charge time	3 hours / 24 hours	3 hours / 24 hours	-	-
Light source		2 x 4W		
IP/IK rating		IP65 / IK04		
Power factor		>0.6		
Insulation class		II		
Luminous flux		500 lm		
Ambiant temperature	0°C to +40°C	0°C to +40°C	-20°C to +40°C	-20°C to +40°C
Weight	1.450 Kg	1.450 Kg	1.250 Kg	1.250 Kg
Measurement (L x W x H)		282.5 x 254.5 x 75.5 mm		
Material		Metal part : Aluminium Plastic part : Polycarbonate		

MirEvo Twinspot



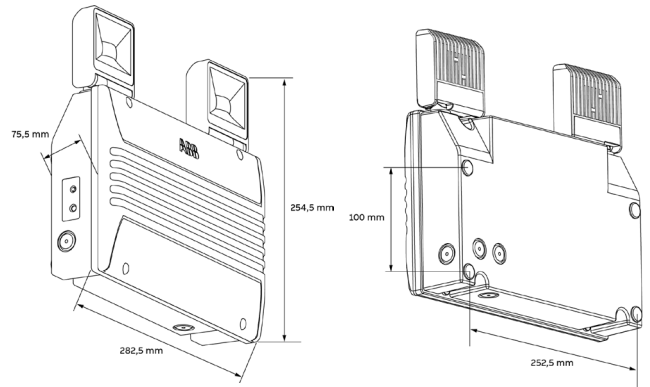
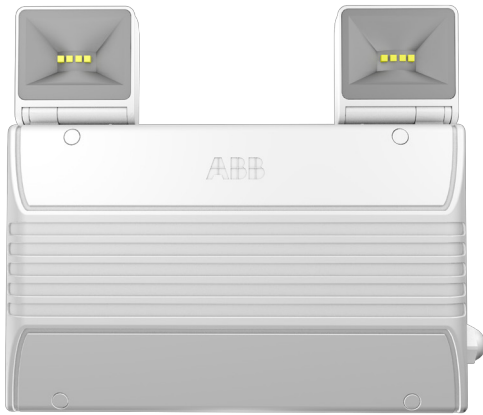
MirEvo Twinspot

Technische Spezifikation

Produkt	TW500 ST	TW500 DA	TW500 230V	TW500 230V/LTC
GID	7TCA305020R0022	7TCA305020R0023	7TCA304050R0025	7TCA304060R0007
Funktion	Autotest	Autotest	Zentralbatterie	Zentralbatterie LTC
Betriebsart	Bereitschaftsschaltung	Bereitschaftsschaltung	Dauerschaltung	Dauerschaltung
Anschlussspannung	220-240VAC	220-240VAC	220-240VAC 176-280VDC	220-240VAC
Anschlussleistung	4W	4W	6W/7,5VA	6W/7,5VA
Batterie	3,2V 6600mAh LiFePO4	3,2V 6600mAh LiFePO4	-	-
Nennbetriebsdauer/ Ladezeit	3 Stunden / 24 Stunden	3 Stunden / 24 Stunden	-	-
Leuchtmittel		2 x 4W		
IP/IK-Schutzart		IP65 / IK04		
Leistungsfaktor		>0,6		
Schutzklasse		II		
Lichstrom Notbetrieb		500 lm		
Betriebstemperatur	0°C bis +40°C	0°C bis +40°C	-20°C bis +40°C	-20°C bis +40°C
Gewicht	1,450 kg	1,450 kg	1,250 kg	1,250 kg
Abmessungen (L x W x H)		282,5 x 254,5 x 75,5 mm		
Material		Metallteil : Aluminium Kunststoffteil : Polycarbonate		

PRODUCT DATA SHEET

MirEvo Twinspot



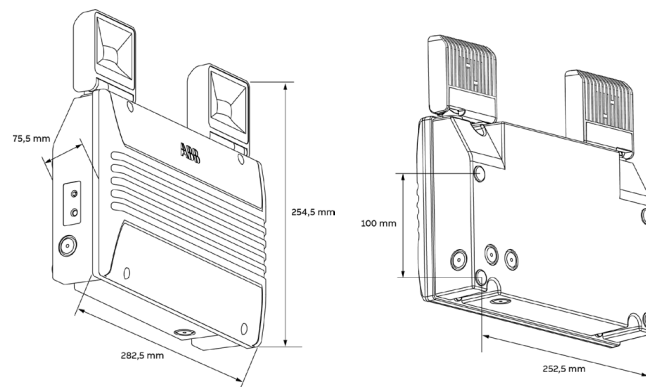
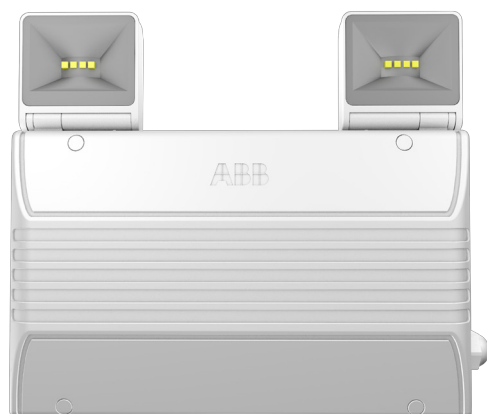
MirEvo Twinspot

Technische specificaties

Type	TW500 ST	TW500 DA	TW500 230V	TW500 230V/LTC
GID code	7TCA305020R0022	7TCA305020R0023	7TCA304050R0025	7TCA304060R0007
Functie	Auto test	Auto test/Dali	Slave	Slave+LTC
Werking	Niet continu	Niet continu	Continu	Continu
Netspanning	220-240VAC	220-240VAC	220-240VAC 176-280VDC	220-240VAC
Verbruik	4W	4W	6W/7.5VA	6W/7.5VA
Batterij	3.2V 6600mAh LiFePO4	3.2V 6600mAh LiFePO4	-	-
Autonomie/Oplaaftijd	3 uren / 24 uren	3 uren / 24 uren	-	-
Lichtbron	2 x 4W			
IP/IK	IP65 / IK04			
Power factor	>0.6			
Isolatieklasse	II			
Lichtopbrengst bij noodbedrijf	500 lm			
Temperatuurbereik	0°C tot +40°C	0°C tot +40°C	-20°C tot +40°C	-20°C tot +40°C
Gewicht	1,450 Kg	1,450 Kg	1,250 Kg	1,250 Kg
Afmetingen (L x W x H)	282,5 x 254,5 x 75,5 mm			
Materiaal	Metalen gedeelte : Aluminium Plastic gedeelte : Polycarbonaat			

FICHE PRODUIT

MirEvo Twinspot



MirEvo Twinspot

Caractéristiques techniques

Designation	TW500 ST	TW500 DA	TW500 230V	TW500 230V/LTC
Code GID	7TCA305020R0022	7TCA305020R0023	7TCA304050R0025	7TCA304060R0007
Fonction	Auto test	Auto test	LSC*	LSC*/LTC
Mode de fonctionnement	Non-permanent	Non-permanent	Permanent	Permanent
Tension d'alimentation	220-240VAC	220-240VAC	220-240VAC 176-280VDC	220-240VAC
Consommation	4W	4W	6W/7.5VA	6W/7.5VA
Batterie	3.2V 6600mAh LiFePO4	3.2V 6600mAh LiFePO4	-	-
Autonomie/temps de charge	3 hours / 24 hours	3 hours / 24 hours	-	-
Source lumineuse	2 x 4W			
IP/IK	IP65 / IK04			
Facteur de puissance	>0.6			
Classe de protection	II			
Flux lumineux	500 lm			
Température de fonctionnement	0°C à +40°C	0°C à +40°C	-20°C à +40°C	-20°C à +40°C
Poids	1.450 Kg	1.450 Kg	1.250 Kg	1.250 Kg
Dimensions (L x W x H)	282.5 x 254.5 x 75.5 mm			
Matières utilisées	Partie métallique : Aluminium Partie plastique : Polycarbonate			