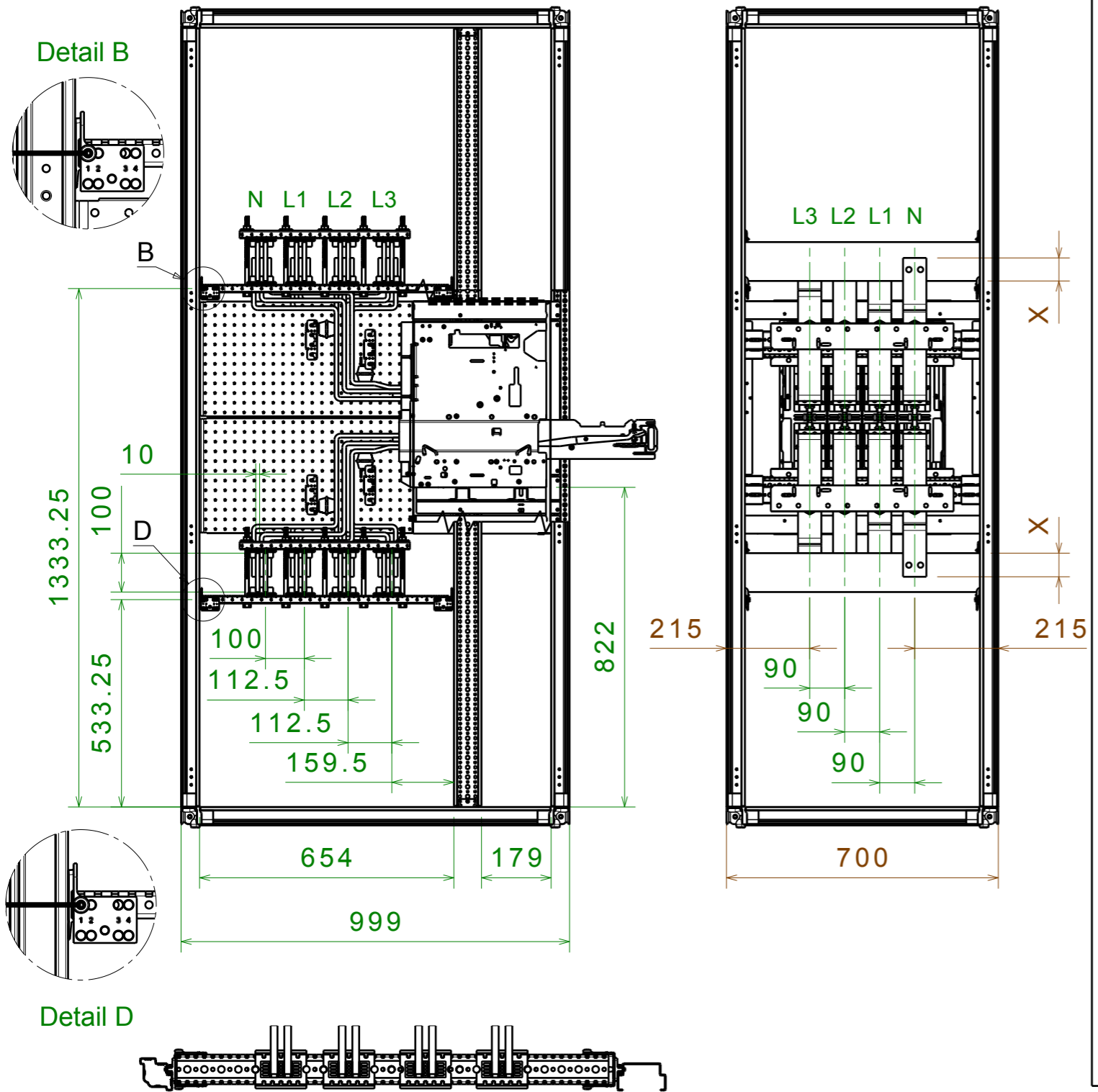


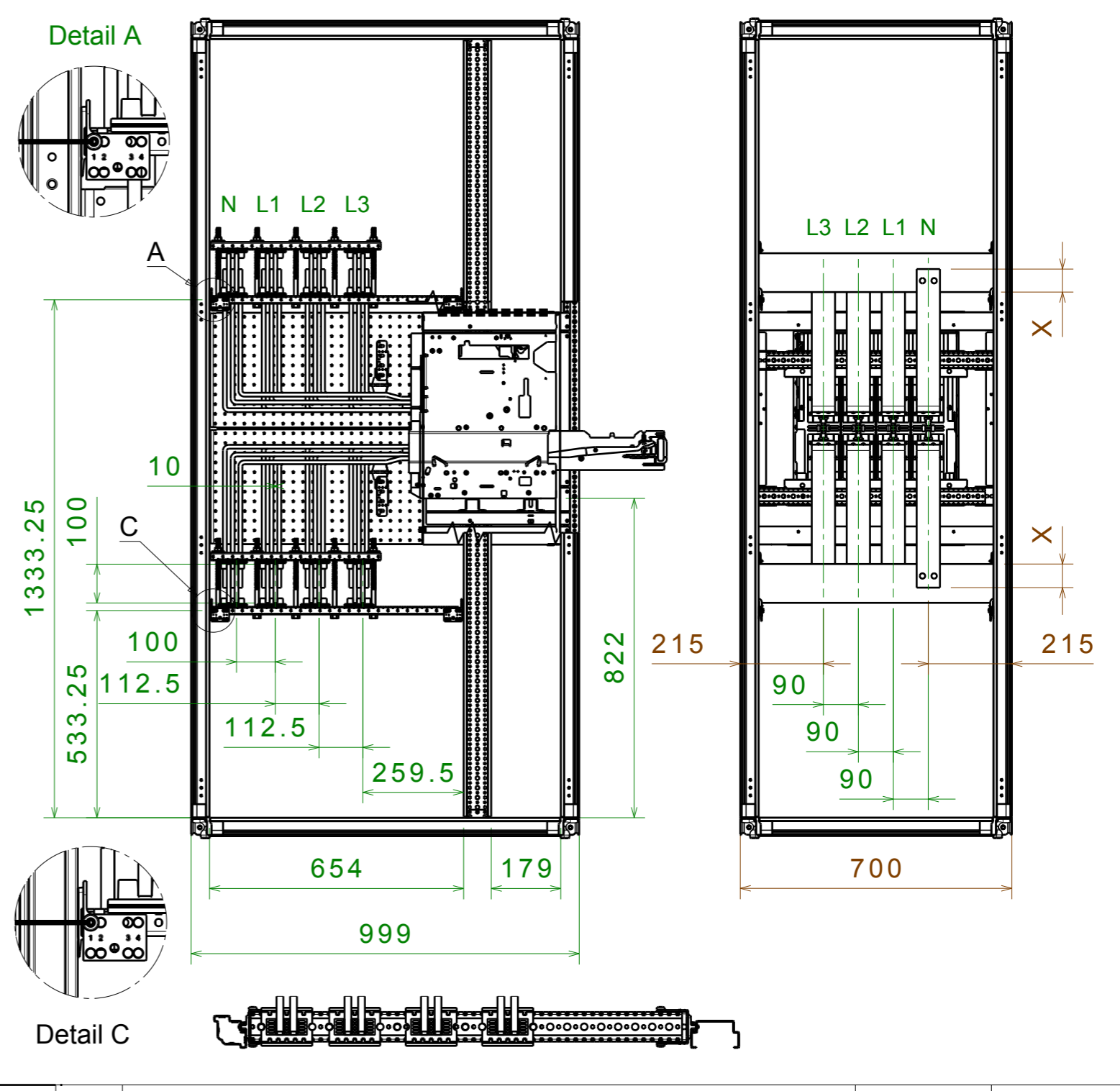
ASSEMBLY DRAWING E2.2 2000A W $I_{cw} > 36KA$



H MAIN BUSBARS				
	50	60	80	100
X	50	60	60	60

CONNECTION BUSBARS 3x60x10xP

ASSEMBLY DRAWING E2.2 2000A W $I_{cw} \leq 36KA$



AGG. DI SEGNO	SCALA SCALE	: 1:14
DESIGNER	DISEGNATORE	:
APPROVAZIONE	APPROVAL	:
DATE	DATA	: xx-xx-xx
FORMATO	Formato A3 Formed	

N° PROGETTO	PROJECT	XXX.XX
ABB SACE ADB		
DENOMINAZIONE/NAME:		
E2.2 2000A W CONNECTION BUSBARS 3x60x10xP		

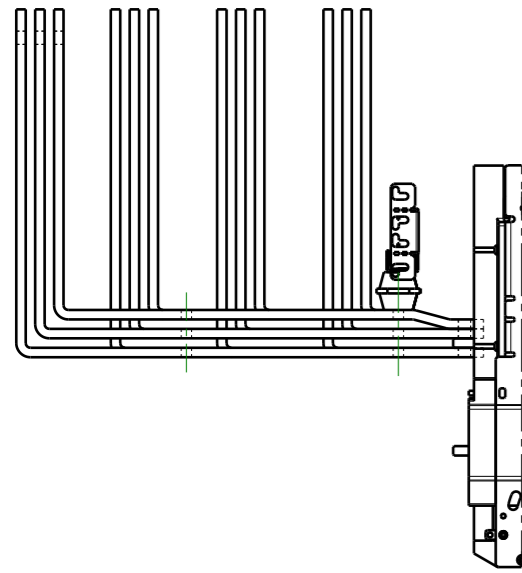
DISEGNO N° /DRAWING N°				
8	6	3	6	8
9				

Questo disegno e' di esclusiva proprieta' di ABB SACE ADB. Ne e' vietata la riproduzione a termini di legge.

CONNECTIONS FOR E2.2 WITHDRAWABLE 2000A Icw ≤ 36KA

SPEP P=900mm
BUSBARS HOLDER PBHB2145 (75mm)

MAIN BUSBARS IP30 / IP31 : 2000A (2x50x10); 2500A (2x80x10); 3200A (2x100x10)
MAIN BUSBARS IP40 / IP41 / IP65 : 2000A (2x60x10); 2500A (2x100x10)

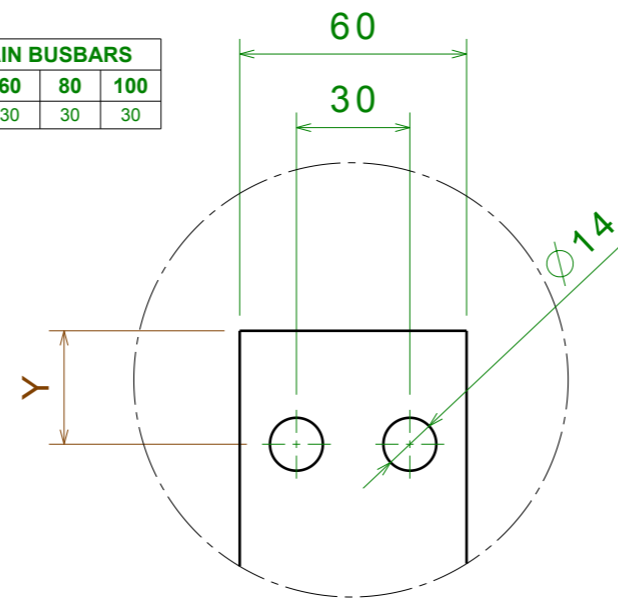


MAIN BUSBARS UP

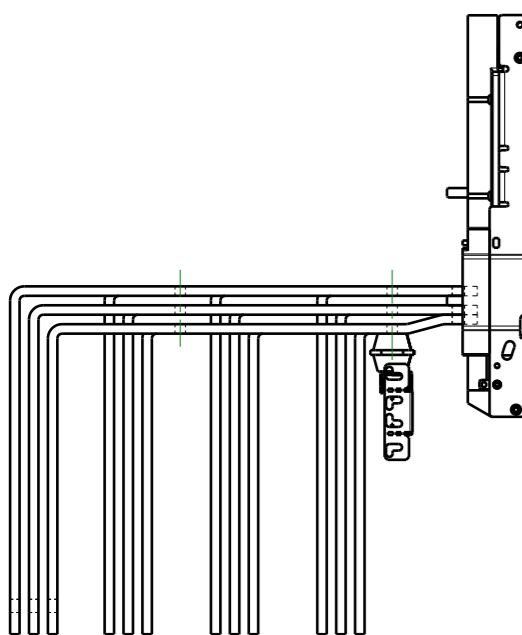
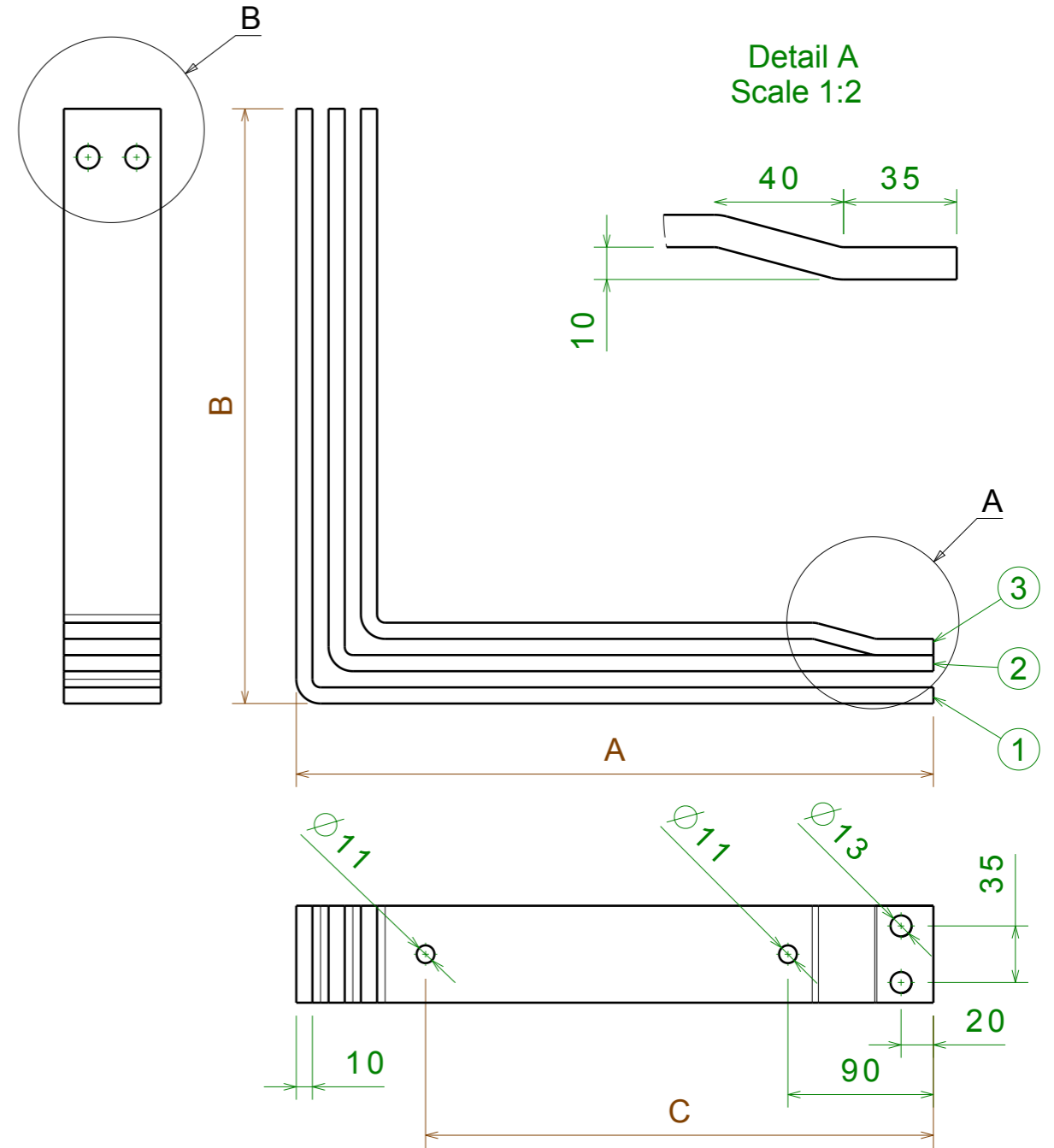
	B			
	H MAIN BUSBARS			
	50	60	80	100
L3.1	358	368	368	368
L3.2	338	348	348	348
L3.3	328	338	338	338
L2.1	358	368	368	368
L2.2	338	348	348	348
L2.3	328	338	338	338
L1.1	358	368	368	368
L1.2	338	348	348	348
L1.3	328	338	338	338
N.1	358	368	368	368
N.2	338	348	348	348
N.3	328	338	338	338

PHASE	POS	A	C
L3	1	L3.1	169.25
	2	L3.2	149.25
	3	L3.3	129.25
L2	1	L2.1	381.75
	2	L2.2	261.75
	3	L2.3	241.75
L1	1	L1.1	494.25
	2	L1.2	374.25
	3	L1.3	354.25
N	1	N.1	494.25
	2	N.2	474.25
	3	N.3	454.25

	H MAIN BUSBARS			
	50	60	80	100
Y	25	30	30	30



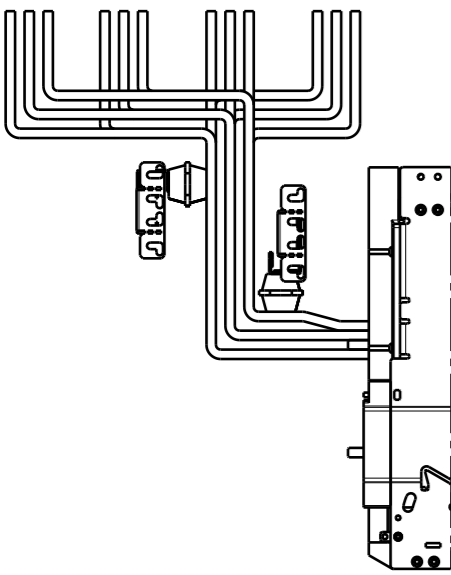
Detail B



MAIN BUSBARS DOWN

	B			
	H MAIN BUSBARS			
	50	60	80	100
L3.1	408	408	388	368
L3.2	388	388	368	348
L3.3	378	378	358	338
L2.1	408	408	388	368
L2.2	388	388	368	348
L2.3	378	378	358	338
L1.1	408	408	388	368
L1.2	388	388	368	348
L1.3	378	378	358	338
N.1	408	408	388	368
N.2	388	388	368	348
N.3	378	378	358	338

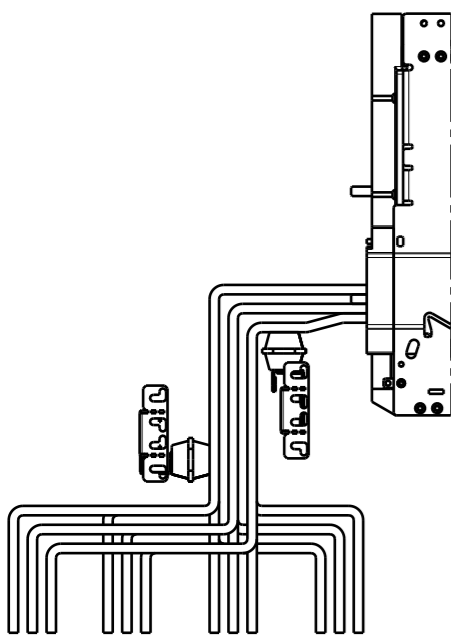
AGG. DI SEGNO	SCALA SCALE : 1:8	N° PROGETTO / PROJECT : XXX.XX
DISEGNATORE / DESIGNER	APPROVAZIONE / APPROVAL	ABB ABB SACE ADB
MODIFICA	DATA DATE : xx-xx-xx	DENOMINAZIONE/NAME : E2.2 2000A W CONNECTION BUSBARS 3x60x10xP_L
DATA	Formato A3 Formed	DISEGNO N° / DRAWING N° : 8 6 3 6 9 0



**MAIN
BUSBARS
UP**

	B			
	H MAIN BUSBARS			
	50	60	80	100
L3.1	358	368	368	368
L3.2	338	348	348	348
L3.3	328	338	338	338
L2.1	358	368	368	368
L2.2	338	348	348	348
L2.3	328	338	338	338
L1.1	358	368	368	368
L1.2	338	348	348	348
L1.3	328	338	338	338
N.1	358	368	368	368
N.2	338	348	348	348
N.3	328	338	338	338

PHASE	POS	A	C	D	E
L3	1 L3.1	181.75	94.25	122.5	185
	2 L3.2	161.75	114.25	122.5	165
	3 L3.3	141.75	134.25	122.5	155
L2	1 L2.1	181.75	-	-	185
	2 L2.2	161.75	-	-	165
	3 L2.3	141.75	-	-	155
L1	1 L1.1	181.75	134.25	122.5	185
	2 L1.2	161.75	114.25	122.5	165
	3 L1.3	141.75	94.25	122.5	155
N	1 N.1	181.75	134.25	222.5	185
	2 N.2	161.75	114.25	222.5	165
	3 N.3	141.75	94.25	222.5	155



**MAIN
BUSBARS
DOWN**

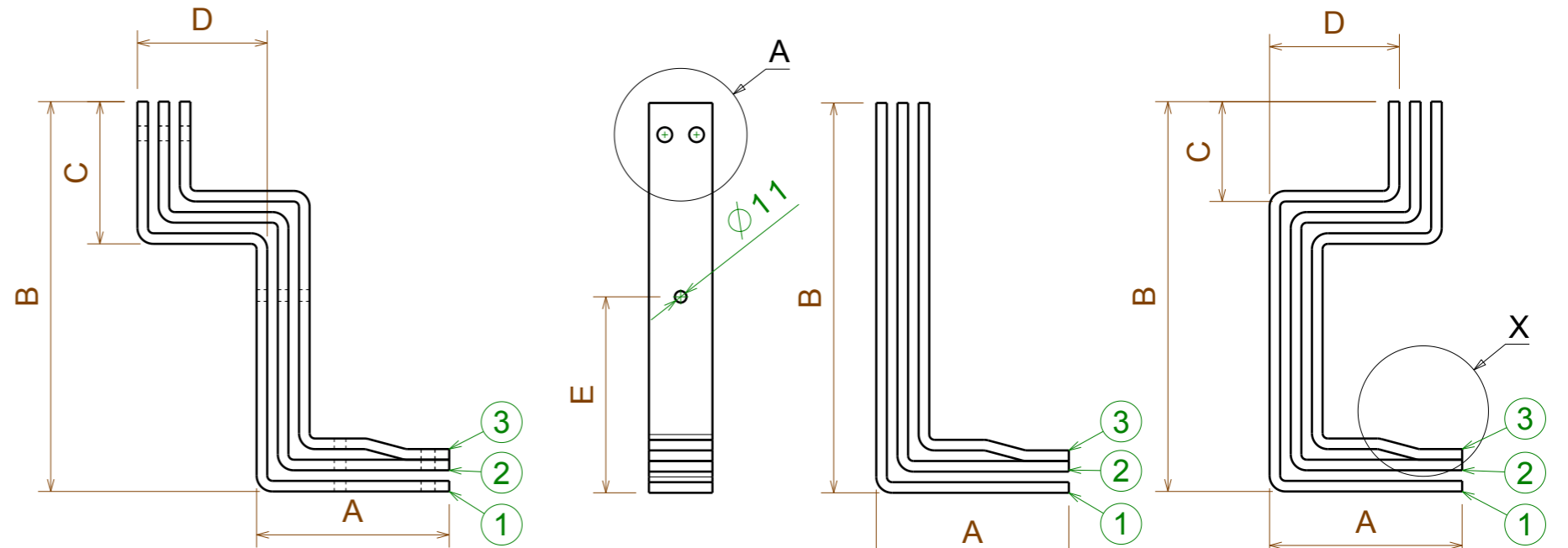
	B			
	H MAIN BUSBARS			
	50	60	80	100
L3.1	408	408	388	368
L3.2	388	388	368	348
L3.3	378	378	358	338
L2.1	408	408	388	368
L2.2	388	388	368	348
L2.3	378	378	358	338
L1.1	408	408	388	368
L1.2	388	388	368	348
L1.3	378	378	358	338
N.1	408	408	388	368
N.2	388	388	368	348
N.3	378	378	358	338

CONNECTIONS FOR E2.2 WITHDRAWABLE 2000A

Icw > 36KA

SPEP P=900mm
BUSBARS HOLDER PBHB2145 (75mm)

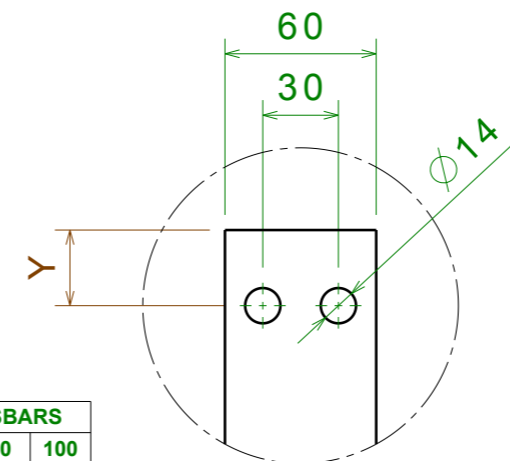
MAIN BUSBARS IP30 / IP31 : 2000A (2x50x10); 2500A (2x80x10); 3200A (2x100x10)
MAIN BUSBARS IP40 / IP41 / IP65 : 2000A (2x60x10); 2500A (2x100x10)



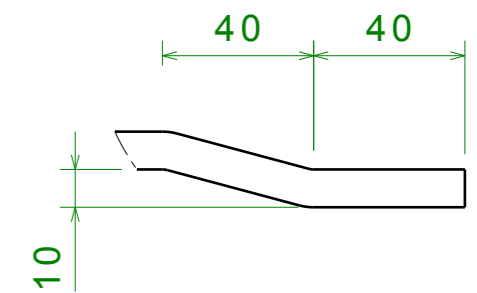
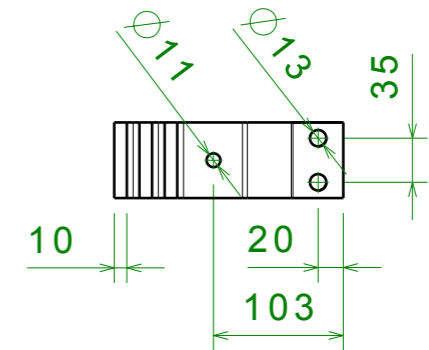
N-L1

L2

L3



Detail A



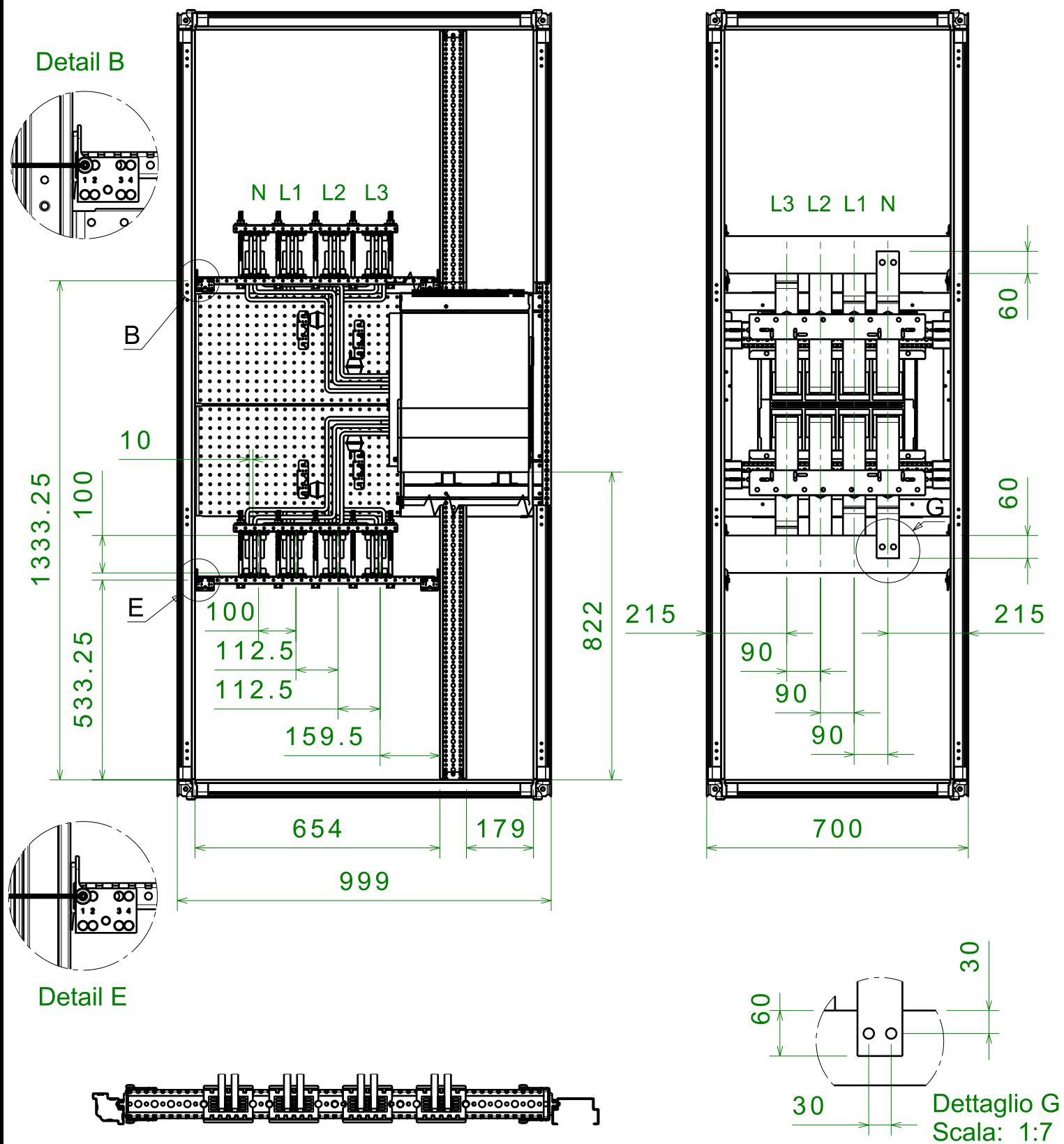
**Detail X
Scale: 1:2**

	H MAIN BUSBARS			
	50	60	80	100
Y	25	30	30	30

AGG. DI SEGNO	SCALA SCALE : 1:6	TRATT.:	
DESIGNER	DISEGNATORE DESIGNER :	N° PROGETTO PROJECT	XXX.XX
APPROVAZIONE APPROVAL	APPROVAZIONE APPROVAL :	ABB ABB SACE ADB	
DATA DATE	DATA DATE : xx-xx-xx	DENOMINAZIONE/NAME:	E2.2 2000A W CONNECTION BUSBARS 3x60x10xP
FORMATO	Formato A3 Formed	DISEGNO N° /DRAWING N°	8 6 3 6 9 1

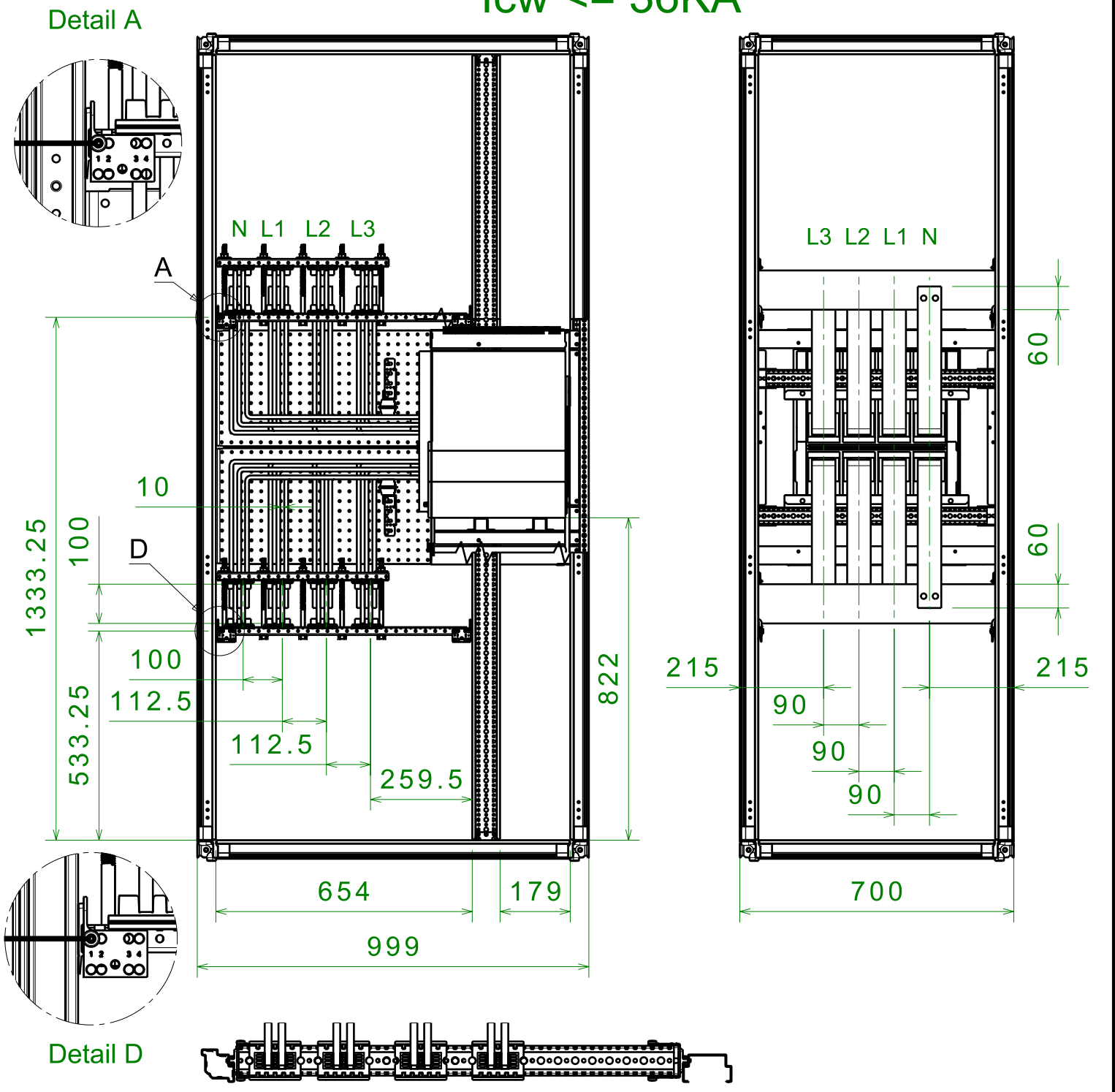
Questo disegno e' di esclusiva proprieta' di ABB SACE ADB. Ne e' vietata la riproduzione a termini di legge.

ASSEMBLY DRAWING E2.2 2500A W Icw > 36KA



CONNECTION BUSBARS 3x60x10xP

ASSEMBLY DRAWING E2.2 2500A W Icw <= 36KA



SCALA SCALE	: 1:14	N° PROGETTO : PROJECT	XXX.XX
DISSEGNAZIONE DESIGNER	:	ABB SACE ADB	
APPROVAZIONE APPROVAL	:	DENOMINAZIONE/NAME:	
DATA DATE	: XX-XX-XX	E2.2 2500A W CONNECTION BUSBARS 3x60x10xP	
FORMATO FORMED	Formato A3 Formed	DISEGNO N° /DRAWING N° 8 6 3 6 8 6	

Questo disegno e' di esclusiva proprieta' di ABB SACE ADB. Ne e' vietata la riproduzione a termini di legge.

CONNECTIONS FOR E2.2 WITHDRAWABLE 2500A

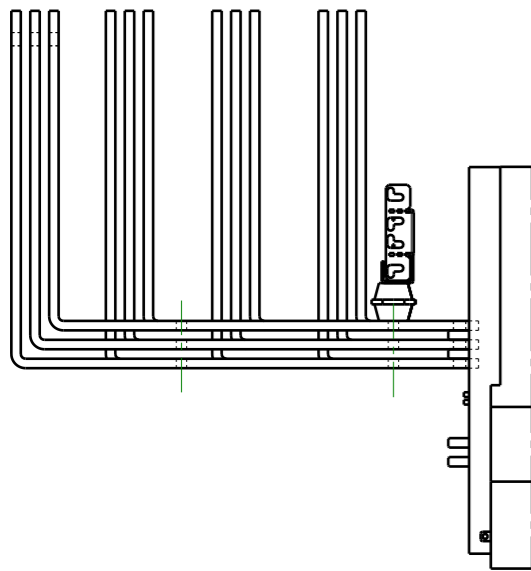
I_{cw} ≤ 36KA

SPEP P = 900mm

BUSBARS HOLDER PBHB2145 (75mm)

MAIN BUSBARS IP30 / IP31 : 2500A (2x80x10); 3200A (2x100x10)

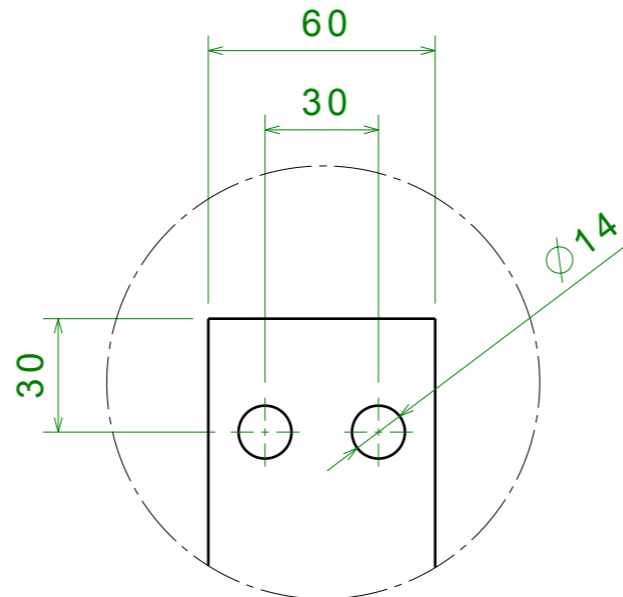
MAIN BUSBARS IP40 / IP41 / IP65 : 2500A (2x100x10)



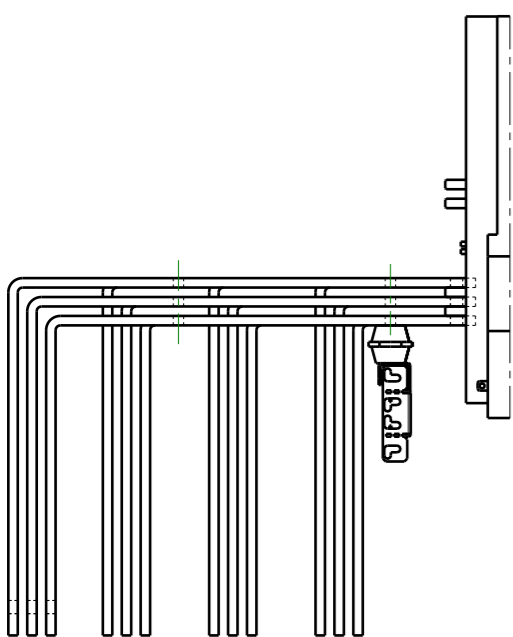
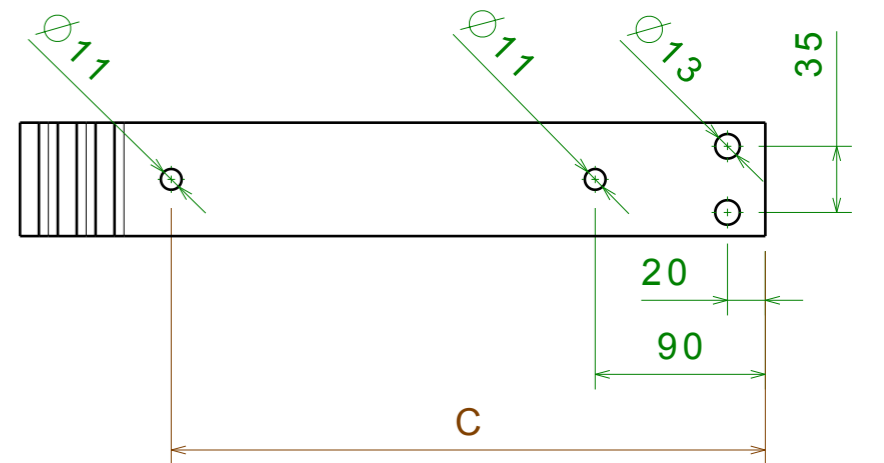
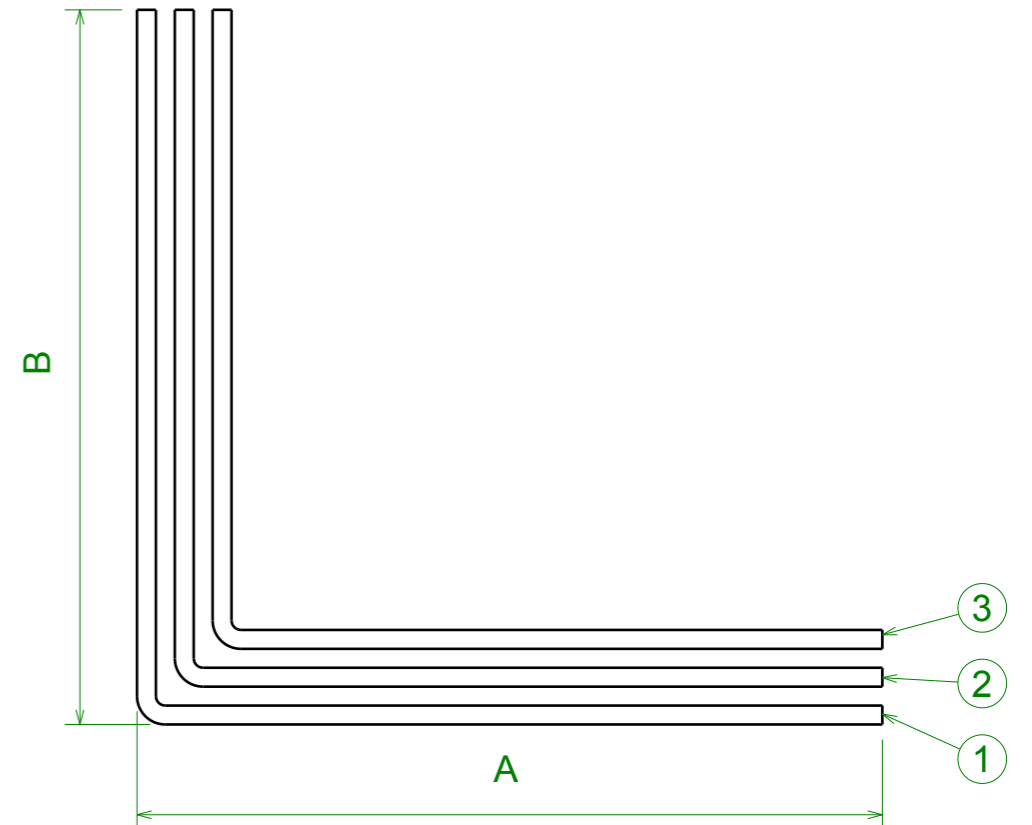
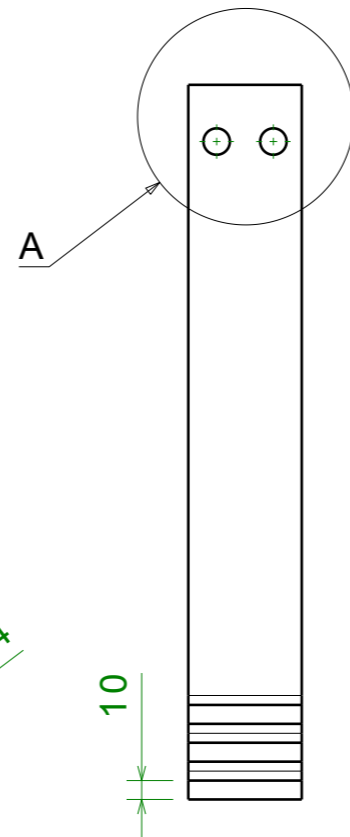
MAIN BUSBARS UP

	B	
	H MAIN BUSBARS	
	80	100
L3.1	378	378
L3.2	358	358
L3.3	338	338
L2.1	378	378
L2.2	358	358
L2.3	338	338
L1.1	378	378
L1.2	358	358
L1.3	338	338
N.1	378	378
N.2	358	358
N.3	338	338

PHASE	POS	A	C	
L3	1	L3.1	169.25	
	2	L3.2	149.25	
	3	L3.3	129.25	
L2	1	L2.1	281.75	
	2	L2.2	261.75	
	3	L2.3	241.75	
L1	1	L1.1	394.25	314.25
	2	L1.2	374.25	314.25
	3	L1.3	354.25	314.25
N	1	N.1	494.25	314.25
	2	N.2	474.25	314.25
	3	N.3	454.25	314.25



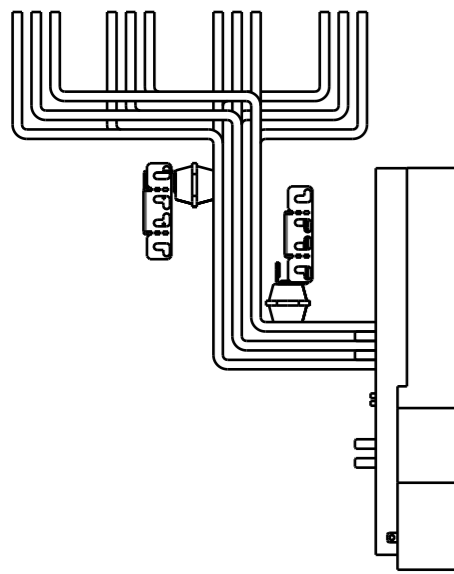
Detail A



MAIN BUSBARS DOWN

	B	
	H MAIN BUSBARS	
	80	100
L3.1	398	378
L3.2	378	358
L3.3	358	338
L2.1	398	378
L2.2	378	358
L2.3	358	338
L1.1	398	378
L1.2	378	358
L1.3	358	338
N.1	398	378
N.2	378	358
N.3	358	338

DATA	MODIFICA	AGG. DI SEGNO	SCALA	N° PROGETTO / PROJECT	DENOMINAZIONE/NAME	DISEGNO N° /DRAWING N°
			SCALA SCALE : 1:4	XXX.XX	ABB SACE ADB	8 6 3 6 8 7
			DISEGNATORE / DESIGNER :		E2.2 2500A W	
			APPROVAZIONE / APPROVAL :		CONNECTION BUSBARS 3x60x10xP_L	
			DATA DATE : xx-xx-xx			
			Formato A3 Formed			



**MAIN
BUSBARS
UP**

	B	
	H MAIN BUSBARS	
	80	100
L3.1	378	378
L3.2	358	358
L3.3	338	338
L2.1	378	378
L2.2	358	358
L2.3	338	338
L1.1	378	378
L1.2	358	358
L1.3	338	338
N.1	378	378
N.2	358	358
N.3	338	338

CONNECTIONS FOR E2.2 WITHDRAWABLE 2500A

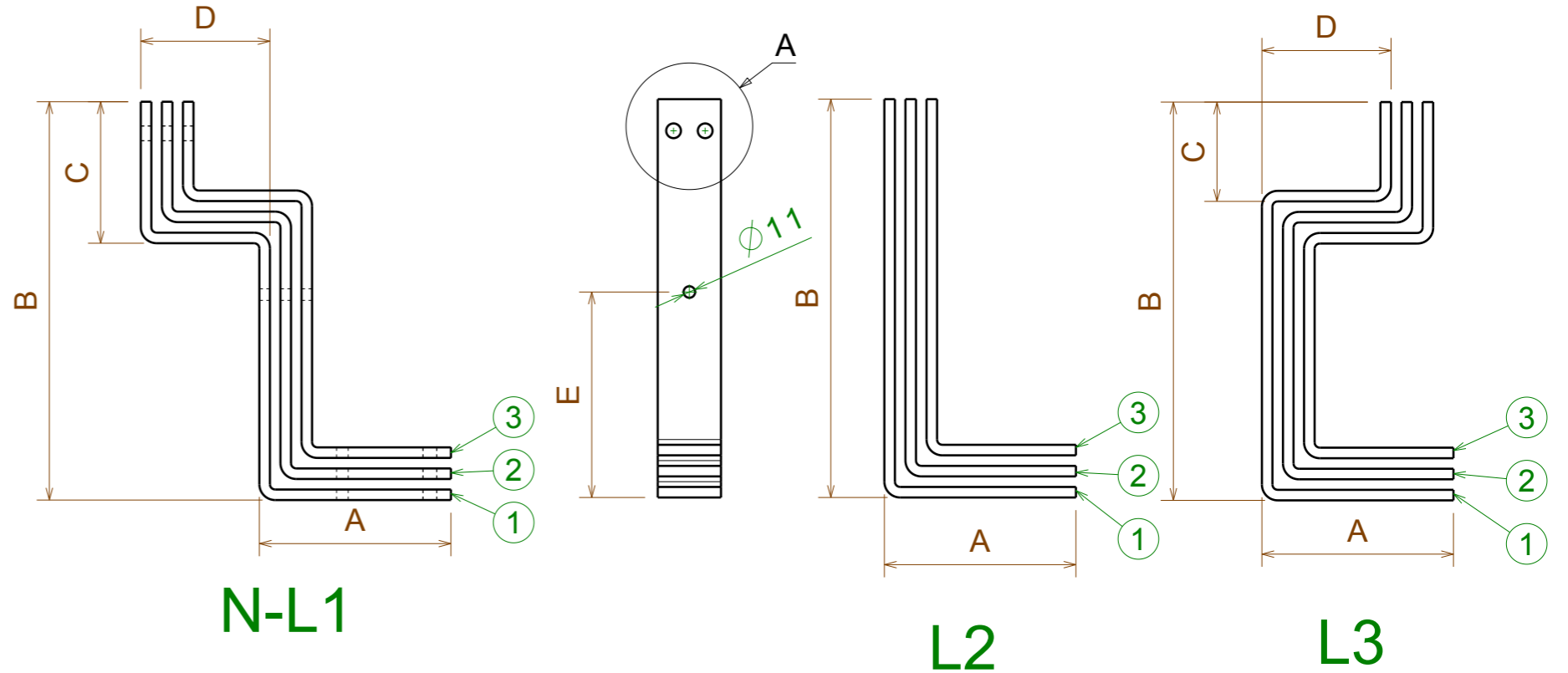
Icw > 36KA

SPEP P = 900mm

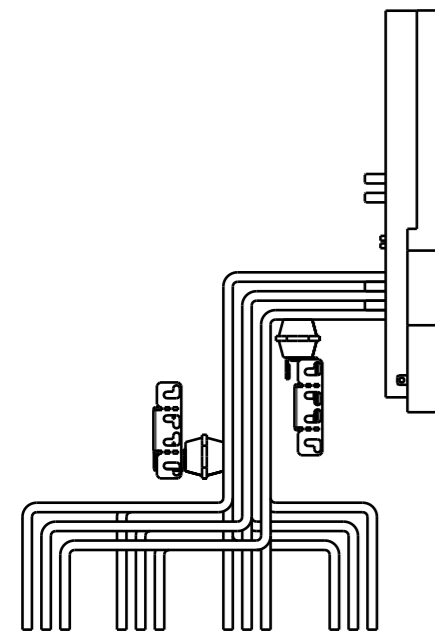
BUSBARS HOLDER PBHB2145 (75mm)

MAIN BUSBARS IP30 / IP31 : 2500A (2x80x10); 3200A (2x100x10)

MAIN BUSBARS IP40 / IP41 / IP65 : 2500A (2x100x10)

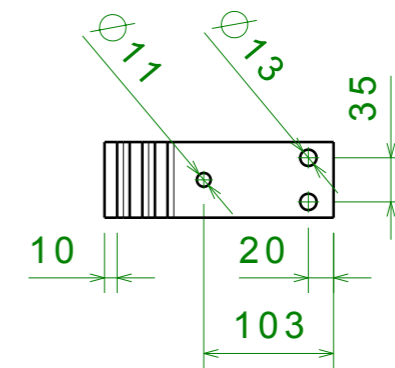
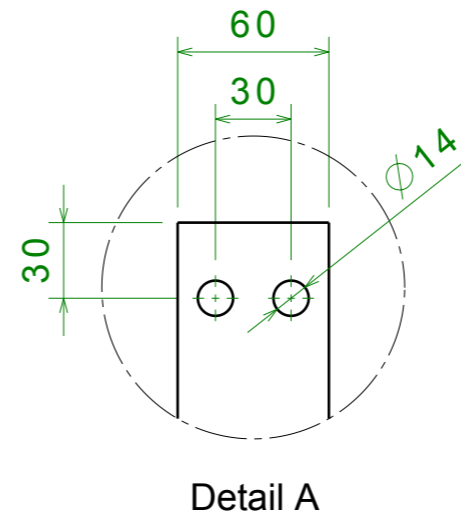


PHASE	POS	A	C	D	E	
L3	1	L3.1	181.75	94.25	122.5	195
	2	L3.2	161.75	114.25	122.5	175
	3	L3.3	141.75	134.25	122.5	155
L2	1	L2.1	181.75	-	-	195
	2	L2.2	161.75	-	-	175
	3	L2.3	141.75	-	-	155
L1	1	L1.1	181.75	134.25	122.5	195
	2	L1.2	161.75	114.25	122.5	175
	3	L1.3	141.75	94.25	122.5	155
N	1	N.1	181.75	134.25	222.5	195
	2	N.2	161.75	114.25	222.5	175
	3	N.3	141.75	94.25	222.5	155



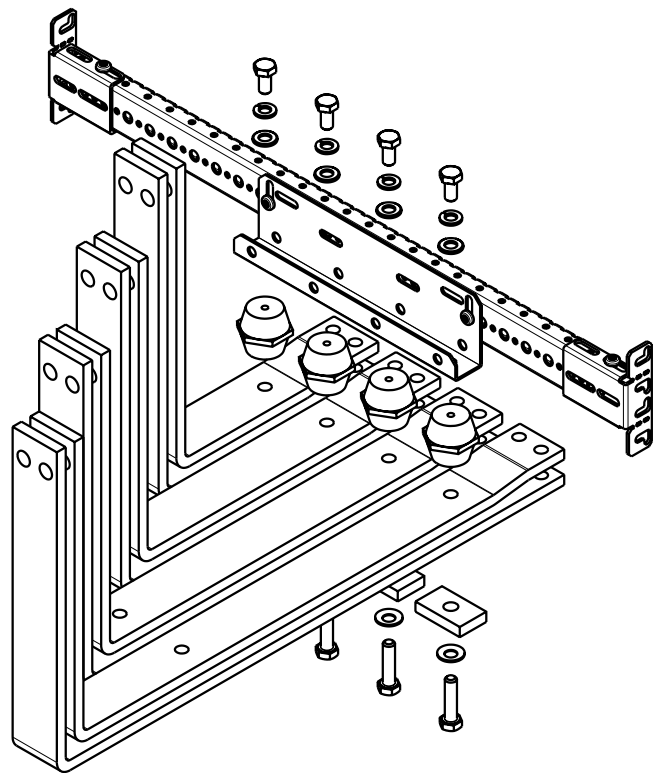
**MAIN
BUSBARS
DOWN**

	B	
	H MAIN BUSBARS	
	80	100
L3.1	398	378
L3.2	378	358
L3.3	358	338
L2.1	398	378
L2.2	378	358
L2.3	358	338
L1.1	398	378
L1.2	378	358
L1.3	358	338
N.1	398	378
N.2	378	358
N.3	358	338



AGG. DI SEGNO	SCALA SCALE : 1:8	N° PROGETTO : PROJECT	XXX.XX
DESIGNER	DISEGNATORE DESIGNER :	ABB SACE ADB	
APPROVAZIONE	APPROVAZIONE : APPROVAL	DISEGNO N° /DRAWING N°	
DATA	DATA DATE : xx-xx-xx	E2.2 2500A W CONNECTION BUSBARS 3x60x10xP	
FORMATO	Formato A3 Formed	8 6 3 6 8 8	

HOLDER FOR Icw 15KA

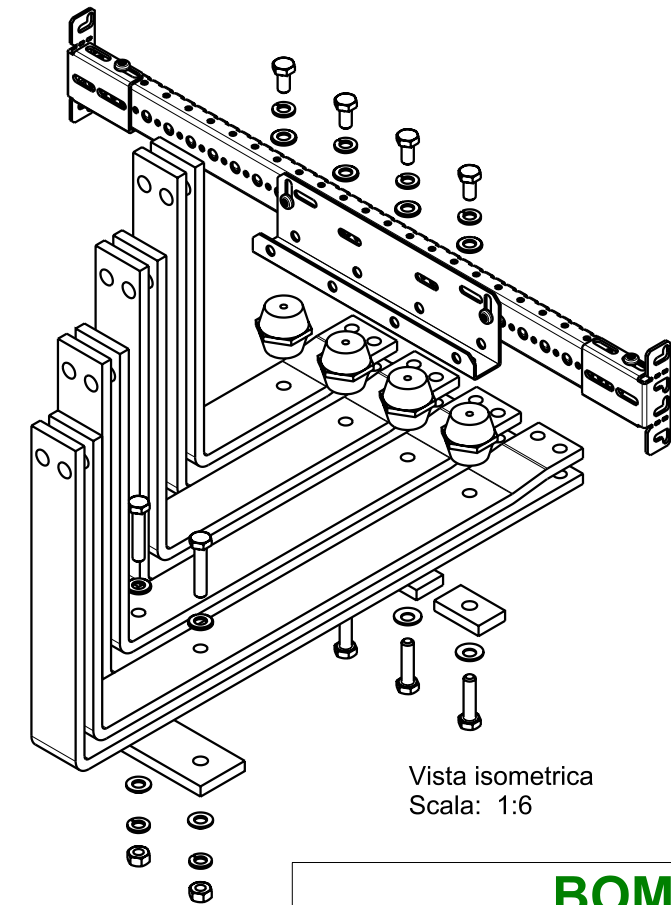


Vista isometrica
Scala: 1:6

BOM

POS	DESCRIPTION
1	HEX CAP SCREWS M10x16 - 8.8 (VITE TESTA ESAGONALE M10x16 - 8.8)
2	FLAT WASHER M10 (RONDELLA PIANA M10)
3	SPRING LOCK WASHER M10 (ROSETTA ELASTICA GROWER M10)
4	BRACKET FOR INSULATOR (STAFFA ISOLATORI)
5	INSULATOR H40 M10 (ISOLATORI H40 M10)
6	CUPPER SPACER H10mm (SPESSORE IN RAME H10mm)
7	CONICAL SPRING WASHER M10 (ROSETTE ELASTICHE CONICHE M10)
8	HEX CAP SCREWS M10x__ - 8.8 (VITE TESTA ESAGONALE M10x__ - 8.8)

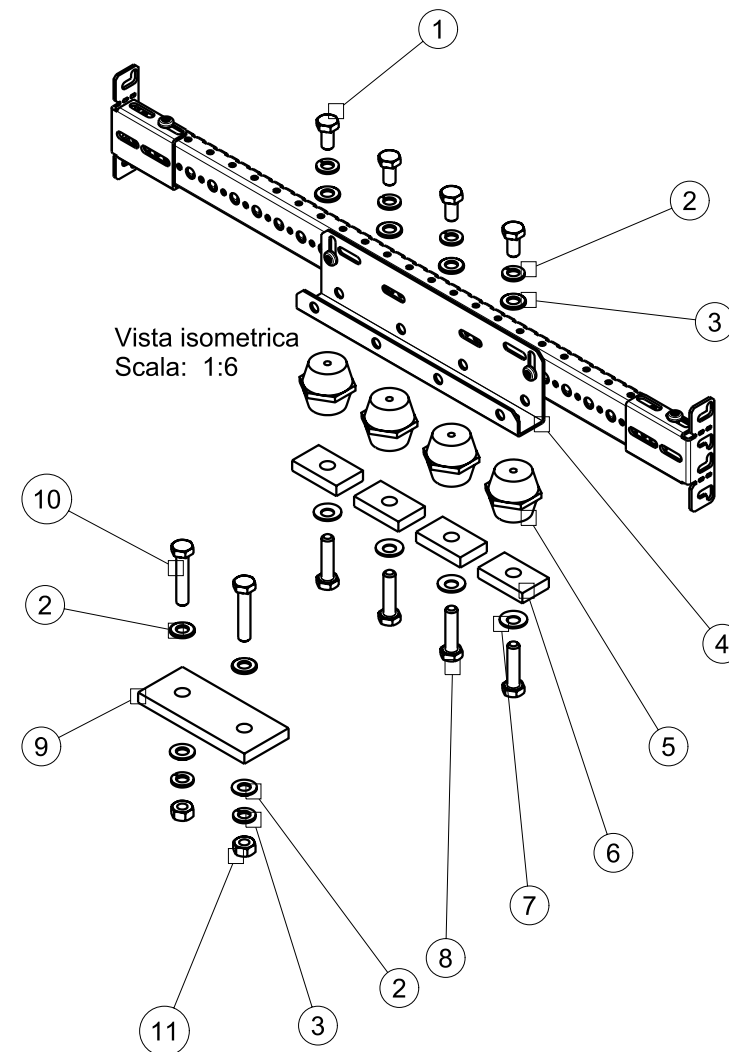
HOLDER FOR Icw 25-36KA



Vista isometrica
Scala: 1:6

BOM

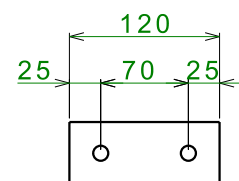
N° PART	DESCRIPTION
1	HEX CAP SCREWS M10x16 - 8.8 (VITE TESTA ESAGONALE M10x16 - 8.8)
2	FLAT WASHER M10 (RONDELLA PIANA M10)
3	SPRING LOCK WASHER M10 (ROSETTA ELASTICA GROWER M10)
4	BRACKET FOR INSULATOR (STAFFA ISOLATORI)
5	INSULATOR H40 M10 (ISOLATORI H40 M10)
6	CUPPER SPACER H10mm (SPESSORE IN RAME H10mm)
7	CONICAL SPRING WASHER M10 (ROSETTE ELASTICHE CONICHE M10)
8	HEX CAP SCREWS M10x__ - 8.8 (VITE TESTA ESAGONALE M10x__ - 8.8)
9	GPO3 PROFILE
10	HEX CAP SCREWS M10x__ - 8.8 (VITE TESTA ESAGONALE M10x__ - 8.8)
11	NUT M10 - (DADO M12)



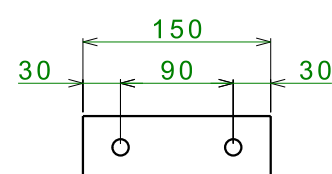
Vista isometrica
Scala: 1:6

GPO3 PROFILE

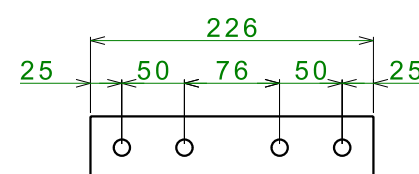
E1.2 2 PHASE



E2.2 2 PHASE



E4.2 2 PHASE



801

FIG.

DIMENSIONI / DIMENSION

PESO / WEIGHT

mm

UNITA' DI MISURA / UNITS OF MEASUREMENT

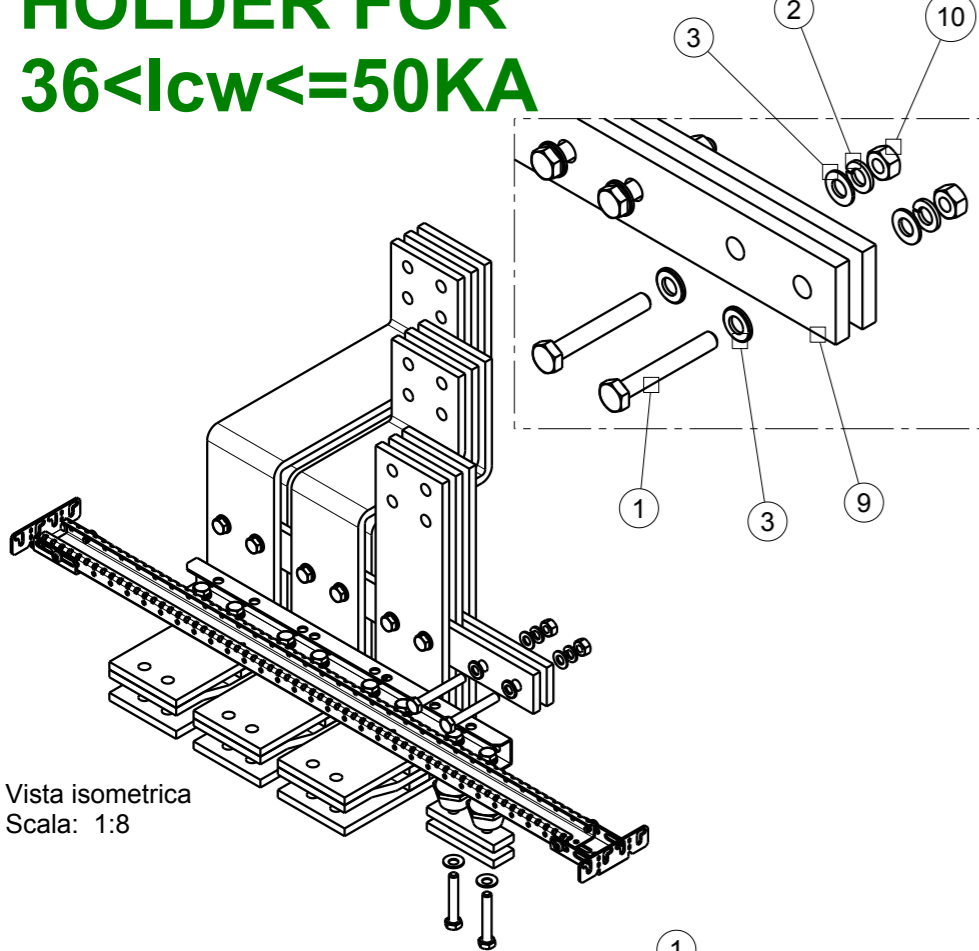
SCALA / SCALE	:	MAT. / MAT. :
DISegnato DA / DRAW BY	:	TRATT. / TREAT :
APPROVAZIONE / APPROVAL	:	PROGETTO N° / PROJECT N° : 142.00
DATA / DATE	: 14.04.2016	ABB ABB SACE ADB
Formato / Format	A3	DESCRIZIONE / DESCRIPTION : ANCORAGGIO BARRE A "L" "L" TYPE CONNECTIONS SUPPORT

DISEGNO N° / DRAWING N°

863876

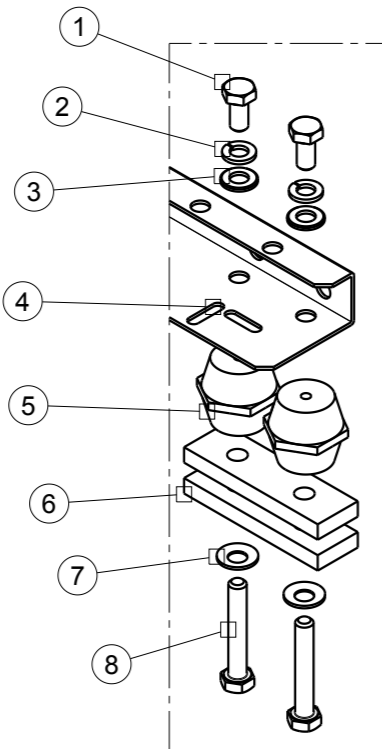
HOLDER FOR 36<I_{cw}<=50KA

Vista isometrica
Scala: 1:8



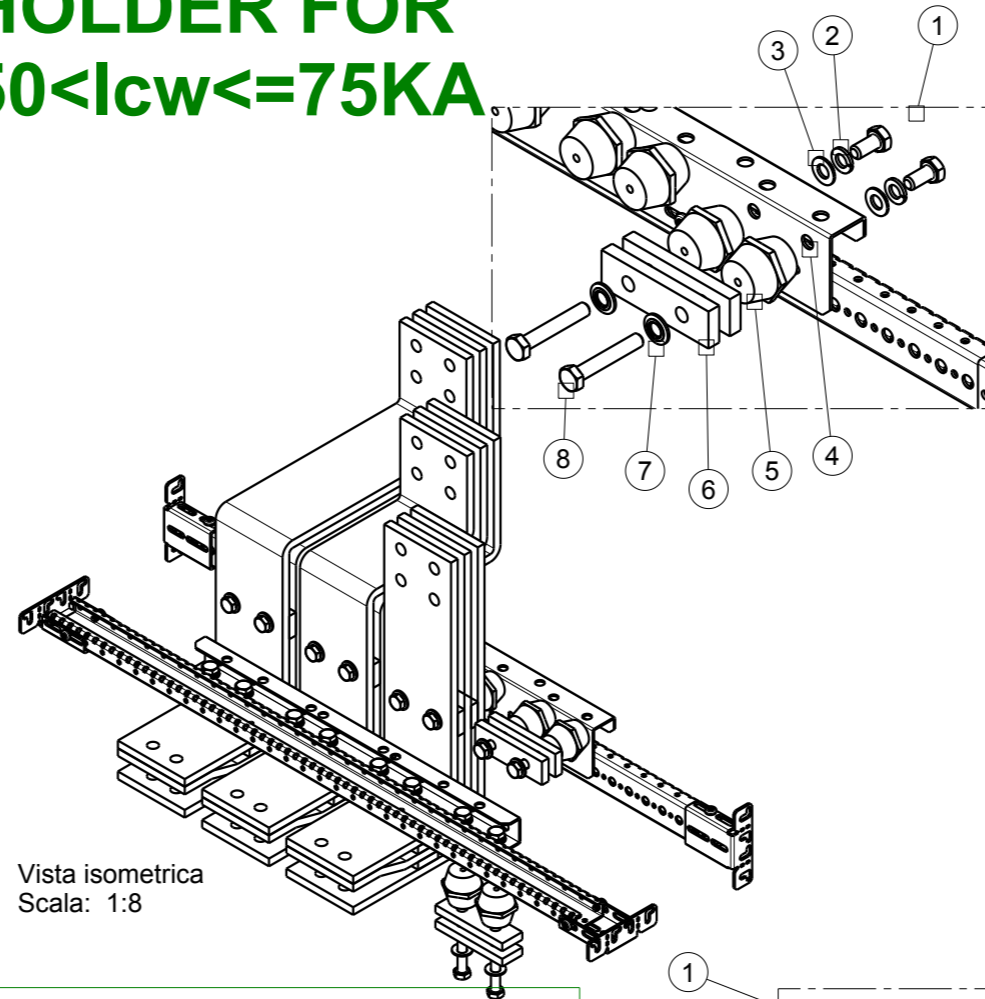
BOM 36<I_{cw}<=50KA

POS	DESCRIPTION
1	HEX CAP SCREWS M10x16 - 8.8 (VITE TESTA ESAGONALE M10x16 - 8.8)
2	FLAT WASHER M10 (RONDELLA PIANA M10)
3	SPRING LOCK WASHER M10 (ROSETTA ELASTICA GROWER M10)
4	BRACKET FOR INSULATOR (STAFFA ISOLATORI)
5	INSULATOR H40 M10 (ISOLATORI H40 M10)
6	CUPPER SPACER H10mm (SPESSORE IN RAME H10mm)
7	CONICAL SPRING WASHER M10 (ROSETTE ELASTICHE CONICHE M10)
8	HEX CAP SCREWS M10x__ - 8.8 (VITE TESTA ESAGONALE M10x__ - 8.8)
9	GPO3 PROFILE
10	NUT M10 - DADO M10



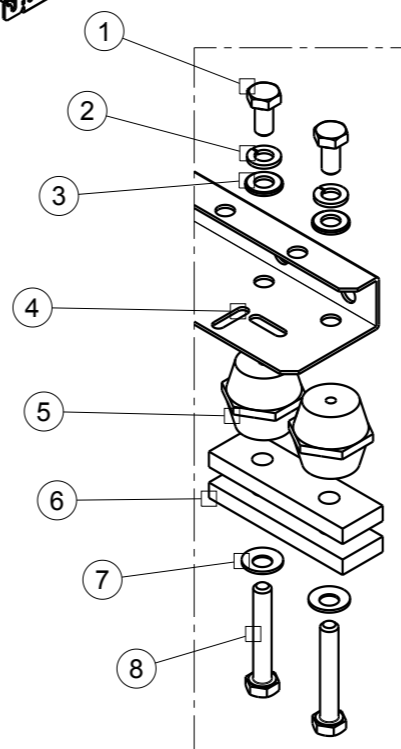
HOLDER FOR 50<I_{cw}<=75KA

Vista isometrica
Scala: 1:8



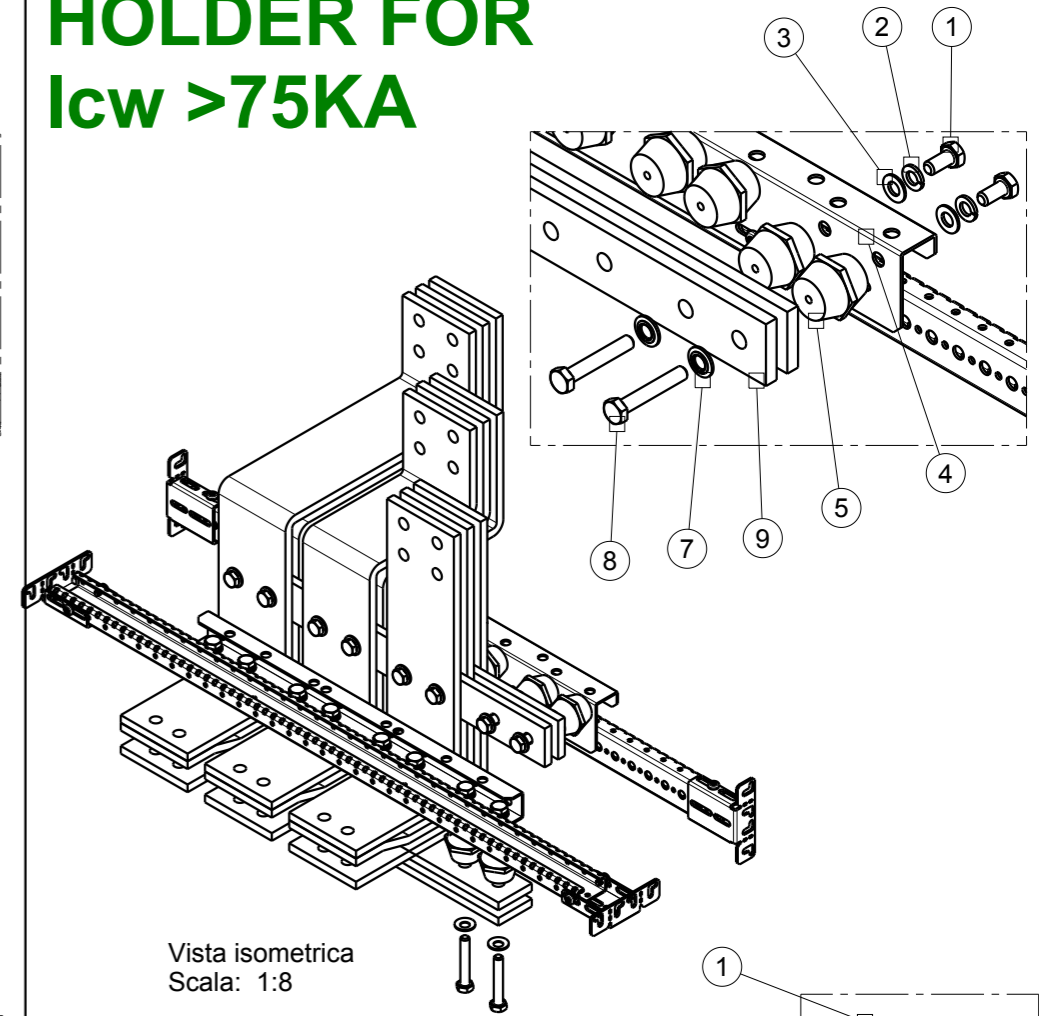
BOM 50<I_{cw}<=75KA

POS	DESCRIPTION
1	HEX CAP SCREWS M10x16 - 8.8 (VITE TESTA ESAGONALE M10x16 - 8.8)
2	FLAT WASHER M10 (RONDELLA PIANA M10)
3	SPRING LOCK WASHER M10 (ROSETTA ELASTICA GROWER M10)
4	BRACKET FOR INSULATOR (STAFFA ISOLATORI)
5	INSULATOR H40 M10 (ISOLATORI H40 M10)
6	CUPPER SPACER H10mm (SPESSORE IN RAME H10mm)
7	CONICAL SPRING WASHER M10 (ROSETTE ELASTICHE CONICHE M10)
8	HEX CAP SCREWS M10x__ - 8.8 (VITE TESTA ESAGONALE M10x__ - 8.8)
9	GPO3 PROFILE



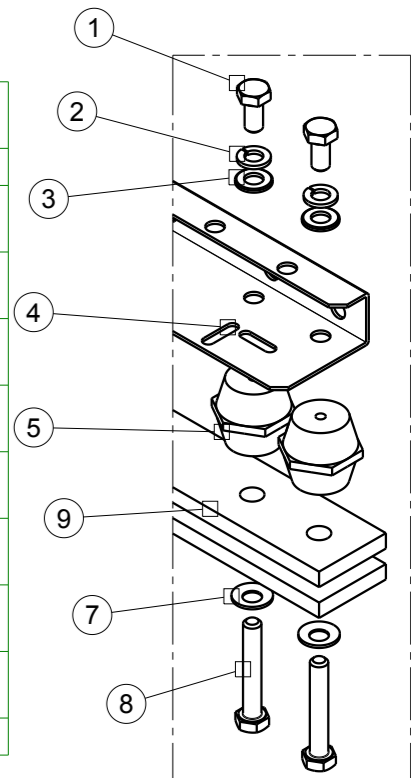
HOLDER FOR I_{cw} >75KA

Vista isometrica
Scala: 1:8



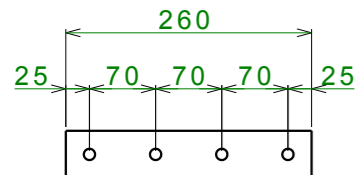
BOM I_{cw}>75KA

POS	DESCRIPTION
1	HEX CAP SCREWS M10x16 - 8.8 (VITE TESTA ESAGONALE M10x16 - 8.8)
2	FLAT WASHER M10 (RONDELLA PIANA M10)
3	SPRING LOCK WASHER M10 (ROSETTA ELASTICA GROWER M10)
4	BRACKET FOR INSULATOR (STAFFA ISOLATORI)
5	INSULATOR H40 M10 (ISOLATORI H40 M10)
6	CUPPER SPACER H10mm (SPESSORE IN RAME H10mm)
7	CONICAL SPRING WASHER M10 (ROSETTE ELASTICHE CONICHE M10)
8	HEX CAP SCREWS M10x__ - 8.8 (VITE TESTA ESAGONALE M10x__ - 8.8)
9	GPO3 PROFILE

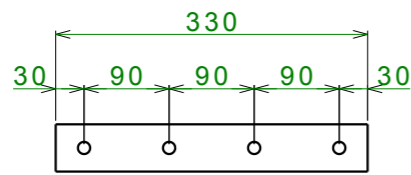


GPO3 PROFILE

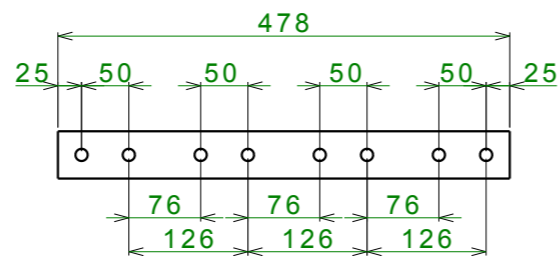
E1.2 4P



E2.2 4P



E4.2 4P



801

FIG.

DIMENSIONI / DIMENSION

PESO / WEIGHT

mm

UNITA' DI MISURA
UNITS OF MEASUREMENT

AGG. DI SEGNO DISTR. MOD.	SCALA SCALE	MAT. / MAT. :
VERSIONE VERSION	DISEGNATO DA DRAW BY	TRATT. / TREAT :
DATA DATE	APPROVAZIONE APPROVAL	PROGETTO N° : PROJECT N° : 142.00
	ABB	ABB SACE ADB
	Formato Format A3	DESCRIZIONE / DESCRIPTION: DIVERSI TIPI DI ANCORAGGIO DIFFERENT TYPES OF SUPPORT

DISEGNO N° / DRAWING N°

863877