

ÜRÜN KATALOĐU

ABB PMOD

Kompanzasyon kasetleri

Kompakt ve modüler

kompanzasyon çözüümü



PMOD kompanzasyon kasetleri

ABB önemle hatırlatır

Artan ürün çeşitliliği ile birlikte kompanzasyon sistemlerinde ürün seçimi çok büyük önem kazanmıştır.

Özellikle harmonik kaynaklı oluşan sorunlar son yıllarda tüm tesislerde önemli boyutlara ulaşan maddi hasarlar ile birlikte işletmelerin durmasına varan sonuçlar ortaya çıkarmıştır. Ürün seçimi kaynaklı sorunları ortadan kaldırmak ve harmoniklere karşı projenin başından itibaren doğru önlemlerin alınmasına katkıda bulunmak için PMOD ürünleri 4 farklı seri olarak sunulmaktadır.

PMOD S serisi hastane, okul, iş merkezi, plaza, otel vb. gibi içerisinde endüstriyel yük barındırmayan, harmonik kirliliği düşük seviyede olan ve aynı trafo üzerinden beslenen non-lineer yüklerin (sürücü vb.) toplam yüke oranının %40'ı geçmediği ticari binalar için tasarlanmıştır.

PMOD R serisi ürünlerde, S serisi ürünlere göre harmonik dayanımı daha yüksek olan güçlendirilmiş tip ürünler kullanılmaktadır. Aynı trafo üzerinden beslenen non-lineer yüklerin (sürücü vb.) toplam yükün %40- %60'ı arasında kaldığı standart üretim yapan endüstri tesisleri için tasarlanmıştır.

PMOD P serisi ürünler harmonik yoğunluğu ve rezonans riskinin olmadığı tesisler için tasarlanmıştır. Üründe harmonik filtre reaktörü kullanılmamaktadır.

PMOD T serisi sadece trafo sabiti olarak kullanılmak üzere tasarlanmıştır. Enerjilendirilmesi diğer ürünlerden farklı olarak kablo bağlantısı ile yapılmaktadır.

PMOD ürün seçimi yapılırken; uygulama yapılacak tesisin harmonik değerlerinin yukarıda verilen değerlere uygunluğu mutlaka göz önünde bulundurulmalıdır. Örneğin; harmonik yoğunluğu fazla olan endüstriyel bir tesiste, ticari binalar için üretilen PMOD S serisi ürünler kullanılmamalıdır.

Özellikle haddehane, demir çelik fabrikası, tekstil fabrikası gibi non-lineer yüklerin toplam yüke oranı %60'ın üzerinde olan (THDV %8-12) tesisler için güçlendirilmiş tip özel ürünler seçilmelidir. Bu tesisler için ürün seçimi yapılmadan önce ABB yetkilileri ile görüşmenizi öneriyoruz.

Etkili havalandırma çok önemlidir!

Aşırı akım ve aşırı ısınma gibi sorunlar kullanılan ürünlerin ömrünü kısaltmaktadır. Ürünlerin verimli ve uzun ömürlü çalışabilmesi için işletme koşulları (sıcaklık, gerilim, akım) sıkı bir şekilde takip edilmelidir.

PMOD içerisinde yer alan sigortalar, kondansatör, reaktörler vb. ekipmanların önemli derecede ısı ürettiği dikkate alınmalıdır. Ekipmanlar tarafından üretilen bu ısı, ekipmanların çalıştığı ortamdaki havayı etkilememesi için hava sirkülasyonu sağlamak üzere uygun havalandırma sistemi ile donatılması büyük önem taşımaktadır. Katalog içerisinde verilen montaj detaylarına tam uyum gösterilmesi, PMOD ürünleri ile oluşturulan kompanzasyon panosunun daha uzun ömürlü olmasını sağlayacaktır.



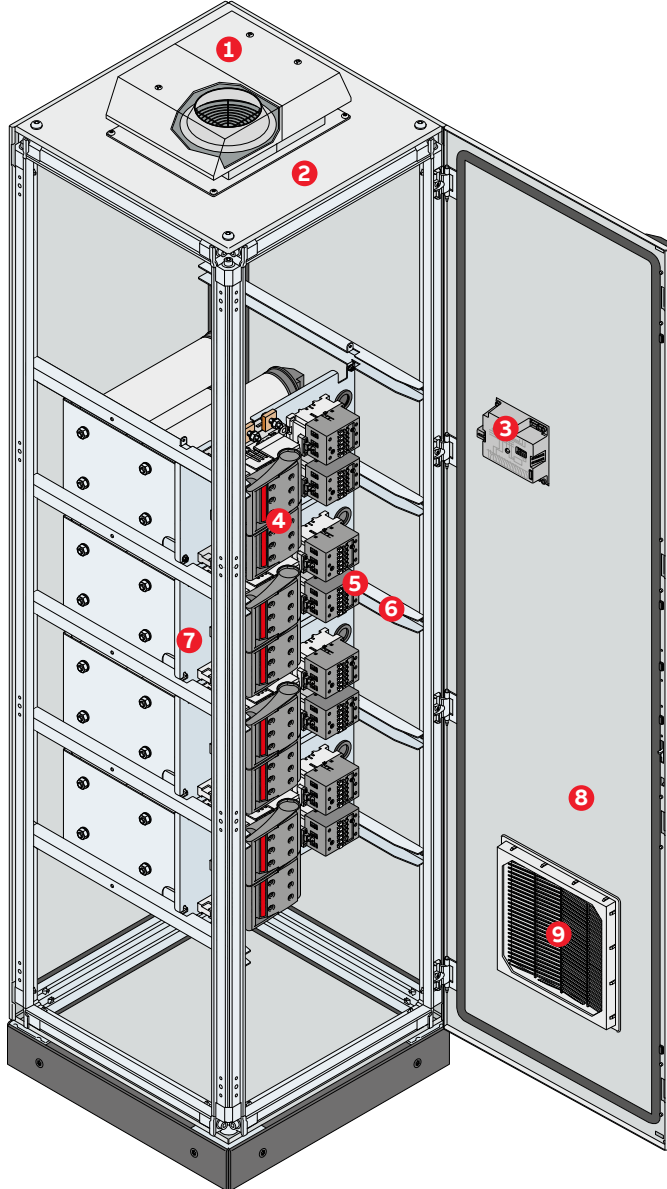
PMOD kompanzasyon kasetleri

Modüler tasarım ile kolay kurulum imkanı

ABB'nin resmi kompanzasyon çözümü olan PMOD kompanzasyon kasetleri; modüler yapısı, kolay kurulumu, işletmesi ve servis olanaklarıyla üstün güvenilirlik ve verimlilik garantisi sunuyor.

ABB mühendisleri tarafından tasarlanan PMOD kasetleri, içerisinde kullanılan kondansatör, reaktör, sigorta, kontaktör vb. tüm ürünlerin birbirleriyle tam uyumlu olarak çalışmasını garanti eder.

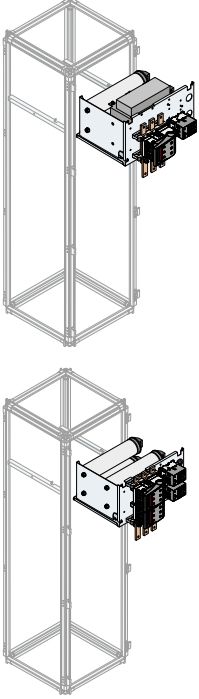
Modüler yapısı sayesinde pano üreticileri, farklı güçlerdeki kompanzasyon panolarını hızlı ve kolay bir şekilde üretebilirler.



- 1 EN0480K-EN0482K çatı tipi fan
- 2 Pano tavan modülü
- 3 RVC / RVT reaktif güç kontrol rölesi
- 4 XLP00-A60/60-A-3BC sigortalı yük ayırıcı
- 5 AF / UA.. RA kontaktör
- 6 Pano boyutlarına özel ray kiti
- 7 Pmod kompanzasyon kaseti
- 8 Pano ön kapı
- 9 EN0325K filtreli ızgara kiti

PMOD kompanzasyon kasetleri

ABB onaylı ürün seçimleri ile yüksek güvenilirlik



Bara gerilimi (V) ^{(1)*}	Reaktör rezonans frekansı (%) ⁽²⁾	Kondansatör etkin gücü (kvar) ⁽³⁾	Reaktör ile birlikte net güç (kvar) ⁽⁴⁾	Kademe sayısı	Ürün kodu	Ürün tanımı
50 Hz Network						
400	7	53,8	50	1 kademe	2GCA500001A0045	PMOD S F5 400V Q50 p7 189Hz
400	7	26,9	25	1 kademe	2GCA500002A0045	PMOD S F5 400V Q25 p7 189Hz
400	7	13,4	12,50	1 kademe	2GCA500003A0045	PMOD S F5 400V Q12.5 p7 189Hz
400	7	6,7	6,25	1 kademe	2GCA500004A0045	PMOD S F5 400V Q6.25 p7 189Hz
400	7	53,8	50	1 kademe	2GCA295494A0045	PMOD R F5 400V Q50 p7 189Hz
400	7	26,9	25	1 kademe	2GCA295493A0045	PMOD R F5 400V Q25 p7 189Hz
400	7	13,4	12,50	1 kademe	2GCA295492A0045	PMOD R F5 400V Q12.5 p7 189Hz
400	7	6,7	6,25	1 kademe	2GCA295491A0045	PMOD R F5 400V Q6.25 p7 189Hz
400	0	100	-	2 kademe (50 + 50)	2GCA295414A0045	PMOD P F5 400V Q100
400	0	50	-	1 kademe	2GCA295409A0045	PMOD P F5 400V Q50
400	0	50	-	2 kademe (25 + 25)	2GCA295413A0045	PMOD P F5 400V Q50 (25 + 25)
400	0	25	-	1 kademe	2GCA295410A0045	PMOD P F5 400V Q25
400	0	12,5	-	1 kademe	2GCA295411A0045	PMOD P F5 400V Q12.5
400	0	6,3	-	1 kademe	2GCA295412A0045	PMOD P F5 400V Q6.25
440	0	100	-	2 kademe (50 + 50)	2GCA295440A0045	PMOD P F5 440V Q100
440	0	50	-	1 kademe	2GCA295441A0045	PMOD P F5 440V Q50
440	0	50	-	2 kademe (25 + 25)	2GCA295442A0045	PMOD P F5 440V Q50 (25 + 25)
440	0	25	-	1 kademe	2GCA295443A0045	PMOD P F5 440V Q25
440	0	25	-	2 kademe (12,5 + 12,5)	2GCA295444A0045	PMOD P F5 440V Q25 (12.5 + 12.5)
440	0	12,5	-	1 kademe	2GCA295445A0045	PMOD P F5 440V Q12.5
440	0	6,25	-	1 kademe	2GCA295446A0045	PMOD P F5 440V Q6.25
400	7	26,9	25	1 kademe	2GCA500005A0045	PMOD T F5 400V Q25 p7 189Hz
400	7	53,8	50	1 kademe	2GCA500006A0045	PMOD T F5 400V Q50 p7 189Hz

*Farklı güç ve gerilim değerleri için lütfen satış ekibi ile iletişime geçiniz.

**Farklı rezonans frekansındaki ürünler için lütfen satış ekibi ile iletişime geçiniz.

(1) Bara gerilimi

(2) Reaktör rezonans frekansı %7 = 189 Hz
% 0 reaktörsüz uygulama anlamına gelmektedir.

(3) Kondansatör etkin gücü

(4) Reaktörlü uygulamalar için barada elde edilen net güç

Her panoya uyarlanabilir özel ray kiti

Her bir modül için pano tipine uygun olan bir set ray kiti seçilmelidir.



Tanım	Pano tipi	Genişlik (cm)	Derinlik (cm)	Ürün kodu	Paket / adet
Ray kiti - IS2 60x60	IS2	60	60	2GCA500031A0045	1/2
Ray kiti - IS2 60x80	IS2	60	80	2GCA500032A0045	1/2
Ray kiti - SPEP 50x50	System pro E power	50	50	2GCA500033A0045	1/2
Ray kiti - SPEP 50x70	System pro E power	50	70	2GCA500034A0045	1/2
Ray kiti - SPEP 50x90	System pro E power	50	90	2GCA500035A0045	1/2
Ray kiti - Artu K 60x60	Artu K	60	60	2GCA500036A0045	1/2
Ray kiti - Artu K 60x80	Artu K	60	80	2GCA500037A0045	1/2

*Farklı marka ve model panolar için lütfen satış ekibi ile iletişime geçiniz.

Aksesuarlar

Tanım	Ürün kodu	Paket / adet
PMOD kulp	2GCA500052A0045	1/2
PMOD kondansatör destek aparatı	2GCA500051A0045	1/2

Seri	Non-linear yük/ Toplam yük
PMOD P	< %15
PMOD R	%40 - %60
PMOD S	< %40
PMOD T	< %40



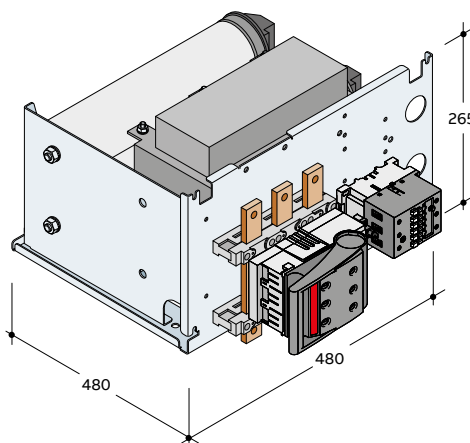
PMOD kompanzasyon kasetleri

Teknik özellikler

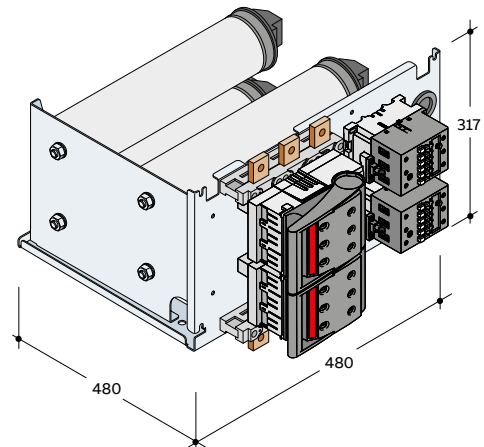
Gerilim	400V - 415V bara gerilimi
Frekans	50 Hz
Bağlantı	3 faz
Deşarj direnci	Un'den 50V'a 1 dk içerisinde deşarj
IP koruma seviyesi	IP00
Kaset malzemesi	Galvaniz çelik sac
Uygulama	Dahili - pano içi montaj
Sıcaklık	-25°C / +55°C (class D, IEC 60831'e göre)
Kapasite toleransı (Qcap kondansatör)	IEC 60831-1 sınırları dahilinde -%5, +%10
Gerilim testi	10 saniye için faz - faz 2,15 kV, faz - nötr için 3 kV
Aşırı gerilim toleransı	Her 24 saatte 8 saat için max. %10
Aşırı akım dayanımı	Sürekli akımda %30, (1,3 x In)
Soğutma	Uygun m3/h değerinde çatı tipi fan
Kayıplar	Reaktörlü ≤ 5,5 Watt/kvar Reaktörsüz ≤ 1,5 Watt/ kvar
Qcap kondansatör	Kuru tip kendini onarabilen IEC 60831-1&2 standartlarına göre üretilmiş
Sigorta	Uygun akım değerine göre DIN NH00 bıçaklı sigorta
Reaktör	Kuru tip ısıtıcı reçineleme ile IEC 289 ve standartlarına göre üretilmiş
Kontaktör	Reaktörlü: AF serisi güç kontaktörleri Reaktörsüz: UA..RA serisi kompanzasyon kontaktörleri
Kablo	Kvar değerine göre uygun akım taşıma kapasitesinde halojen free (zehirli ve aşındırıcı gazların açığa çıkmasına neden olmayan) kablo IEC 61921, IEC 61439- 1&2 -kompanzasyon panosu standardı IEC 60831-1&2 (kondansatör)
Standartlar	IEC 289 - IEC 76 (reaktör) IEC 60947-1, IEC 60947-4-1 (kontaktör) CE marked
Önerilen montaj şartları	Pano ön kapısı ile kontaktör arasında min. 20mm boşluk olmalıdır. Kondansatörler ile en yakın kapak arasında min. 30mm olmalıdır. Panel tasarımı ABB mühendislerince belirtilen şartlar altında, etkin havalandırmaya izin verecek şekilde yapılmalıdır.

*PMOD kompanzasyon kasetleri yukarıda belirtilen teknik koşullar ve tasarım şartlarını sağlayan normal çalışma koşulları altında kullanılmalıdır.

Boyutlar;



PMOD S-R-T serileri - Reaktörlü



PMOD P serisi - Reaktörsüz

PMOD kompanzasyon kasetleri

Tip testli özel tasarım

TÜRKİYE'DE
İLK KEZ TİP
TESTLİ

Kompanzasyon panoları alçak gerilim şalt malzemelerinden oluştuğu için bu sınıfta değerlendirilir ve bu kapsamda tip testleri ve rutin testler ile doğrulanması gerekir.

ABB PMOD ürünleri ile montajı yapılan IS2 ve Sistem Pro E power panoları, IEC 61921 ve IEC61439-1'e göre tip test edilmiştir.

Aşağıdaki özellikler IEC61439 bölüm 1 madde 10'a göre kontrol edilmiştir:

- 10.10 Sıcaklık artışları;
- 10.9 Dielektrik özellikler;
- 10.11 Kısa devre dayanımı;
- 10.4 Tasarım içerisinde ürünlerin montaj ve kaçak mesafeleri;
- 10.13 Mekanik işlem;
- 10.3 Koruma derecesi;
- 10.5 Koruyucu devrenin etkinliği.

Panel üreticisi sadece rutin testleri tamamlamalıdır. Her montajda rutin testler yapılmalı, malzeme ve işçilik hataları tespit edilmelidir. IEC 61439-1 Madde 11'e göre bu her pano montajında tekrarlanmalıdır.

Montajı tamamlanan panoların saha montajı sırasında aynı testlerin tekrarlanmasına gerek yoktur.

Pano imalatçısının yapması gereken rutin testler :

- Kablo montajlarının kontrol edilmesi, gevşek bağlantıların düzeltilmesi. Gerekli ise elektriksel testler ile kontrol yapılması.
- IEC 61439-1 uyarınca dielektrik testlerin yapılması
- IEC 61439-1 uyarınca korucu devrenin elektriksel olarak sorunsuz biçimde çalıştığıının kontrolü
- İzolasyon testlerinin/ölçümlerinin yapılması



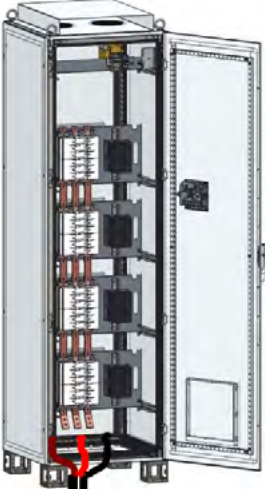
Özel seri numaralı ürün etiketi

Özel etiket:

- Ürünün orijinal olduğunu
- ABB tesislerinde üretildiğini
- Tüm ürün seçimlerinin ABB tarafından yapıldığını
- ABB kalite kontrollerinden geçtiğini
- Seri numarasının ABB tarafından proje bazlı olarak kayıt altına alındığını göstermektedir.

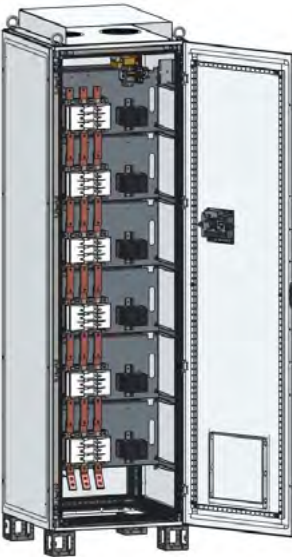
PMOD kompanzasyon kasetleri

Montaj koşulları



Reaktörsüz sistem

- Bir pano içerisine maksimum 4 adet PMOD
- Bir pano içerisine maksimum 400 kVAr (4 x 100 kVAr)
- Alttan kablo bağlantısı
- Birden fazla gözden oluşan sistemler için ortak yatay bara montaj imkanı



Reaktörlü sistem

- Bir pano içerisine maksimum 6 adet PMOD
- Bir pano içerisine maksimum 300 kVAr (6 x 50 kVAr)
- Alttan kablo bağlantısı
- Birden fazla göz içeren sistemlerde gözler arası yatay bara montajı yapılabilir.

Bara montajı için gerekli alan göz önünde bulundurulmalı ve pano boyu bu doğrultuda seçilmelidir. Aksi durumda kaset sayısı 5 adet/göze düşebilir.

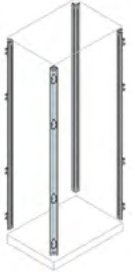
PMOD kompanzasyon kasetleri

IS2 pano ürün seçimleri



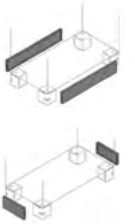
Tavan, taban kiti

Tanım	Yükseklik (mm)	Genişlik (mm)	Kod	Paket / adet
Tavan / Taban kiti	600	600	EK6060KN	1/1
Tavan / Taban kiti	600	800	EK6080KN	1/1
Tavan / Taban kiti	600	1000	EK60100KN	1/1



Saç dikmeler

Tanım	Genişlik (mm)	Kod	Paket / adet
Galvaniz sac dikmeler	1800	EM1800	1/4
Galvaniz sac dikmeler	2000	EM2000	1/4
Galvaniz sac dikmeler	2200	EM2200	1/4



Baza kapakları

Tanım	Genişlik (mm)	Kod	Paket / adet
Baza kapakları	600	ZN6000	1/2
Baza kapakları	800	ZN8000	1/2
Baza kapakları	1000	ZN1000	1/2



Alt taban

Tanım	Genişlik (mm)	Derinlik (mm)	Kod	Paket / adet
Alt taban	600	600	EF6062	1/1
Alt taban	600	800	EF6082	1/1
Alt taban	600	1000	EF6012	1/1

PMOD kompanzasyon kasetleri

IS2 pano ürün seçimleri



Kapılar

Tanım	Genişlik (mm)	Yükseklik (mm)	Kod	Paket / adet
Kapı	600	1800	EC1860K	1/1
Kapı	600	2000	EC2060K	1/1
Kapı	600	2200	EC2260K	1/1



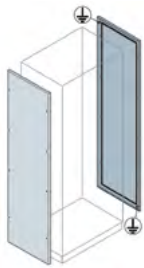
Cam kapılar

Tanım	Genişlik (mm)	Yükseklik (mm)	Kod	Paket / adet
Kapı	600	1800	ET1860K	1/1
Kapı	600	2000	ET2060K	1/1
Kapı	600	2200	ET2260K	1/1



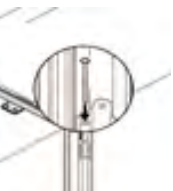
Arka kapaklar

Tanım	Genişlik (mm)	Yükseklik (mm)	Kod	Paket / adet
Kapı	600	1800	EP1860K	1/1
Kapı	600	2000	EP2060K	1/1
Kapı	600	2200	EP2260K	1/1



Yan kapaklar

Tanım	Genişlik(mm)	Yükseklik (mm)	Kod	Paket / adet
Yan kapak	600	1800	EL1861K	1/2
Yan kapak	600	2000	EL2061K	1/2
Yan kapak	600	2200	EL2261K	1/2
Yan kapak	800	1800	EL1881K	1/2
Yan kapak	800	2000	EL2081K	1/2
Yan kapak	800	2200	EL2281K	1/2
Yan kapak	1000	1800	EL1811K	1/2
Yan kapak	1000	2000	EL2011K	1/2
Yan kapak	1000	2000	EL2211K	1/2



Birleştirme kiti

Tanım	Kod
Birleştirme kiti	EV0003

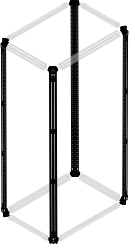
PMOD kompanzasyon kasetleri

System pro E power pano ürün seçimleri



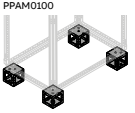
Derinlik / genişlik profilleri

Tanım	Boyut (mm)	Kod	Paket / adet
Derinlik / genişlik profilleri	500	PCFM0500	1/2
Derinlik / genişlik profilleri	700	PCFM0700	1/2
Derinlik / genişlik profilleri	900	PCFM0900	1/2



Saç dikmeler

Tanım	Yükseklik (mm)	Kod	Paket / adet
Galvaniz sac dikmeler	1800	PUPM1800	1/4
Galvaniz sac dikmeler	2000	PUPM2000	1/4



Taban köşe parçaları

Tanım	Yükseklik (mm)	Kod	Paket / adet
Taban köşe parçası	100	PPAM0100	1/4



Baza kapama parçaları

Tanım	Boyut (mm)	Kod	Paket / adet
Baza kapama parçası	500	PPFM1050	1/2
Baza kapama parçası	700	PPFM1070	1/2
Baza kapama parçası	900	PPFM1090	1/2



Alt taban

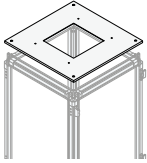
Tanım	Genişlik (mm)	Derinlik (mm)	Kod	Paket / adet
Alt taban	500	500	PTBB5050	1/1
Alt taban	500	700	PTBB5070	1/1
Alt taban	500	900	PTBB5090	1/1

PMOD kompanzasyon kasetleri

System pro E power pano ürün seçimleri

Tavan parçası

Tanım	Genişlik (mm)	Derinlik (mm)	Kod	Paket / adet
Tavan parçası IP23 Fana uygun delikli	500	500	PTBO5052	1/1
Tavan parçası IP23 Fana uygun delikli	500	700	PTBO5072	1/1
Tavan parçası IP23 Fana uygun delikli	500	900	PTBO5092	1/1
Tavan parçası IP54 Fana uygun delikli	500	500	PTBO5055	1/1
Tavan parçası IP54 Fana uygun delikli	500	700	PTBO5075	1/1
Tavan parçası IP54 Fana uygun delikli	500	900	PTBO5095	1/1



Kapılar

Tanım	Genişlik (mm)	Yükseklik (mm)	Kod	Paket / adet
Kapı	500	1800	PDLB1852	1/1
Kapı	500	2000	PDLB2052	1/1



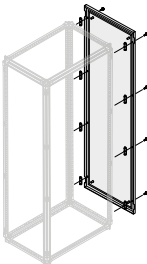
Arka kapak

Tanım	Genişlik (mm)	Yükseklik (mm)	Kod
Arka kapak	500	1800	PPEB1856
Arka kapak	500	2000	PPEB2056



Yan kapak

Tanım	Genişlik (mm)	Yükseklik (mm)	Kod	Paket / adet
Yan kapaklar IP65	500	1800	PPEB1856	1/1
Yan kapaklar IP65	700	1800	PPEB1876	1/1
Yan kapaklar IP65	900	1800	PPEB1896	1/1
Yan kapaklar IP65	500	2000	PPEB2056	1/1
Yan kapaklar IP65	700	2000	PPEB2076	1/1
Yan kapaklar IP65	900	2000	PPEB2096	1/1



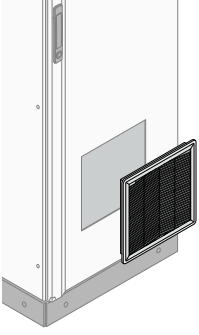
Birleştirme parçaları

Tanım	Kod	Paket / adet
Yapıları yan yana / arka arkaya birleştirici kitler	PSBS0065	1/8
Köşe gözü birleştirici kit	PSCS0579	1/12



PMOD kompanzasyon kasetleri

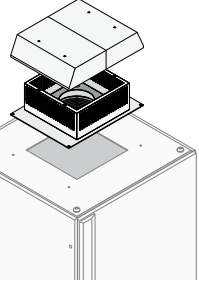
Dahili havalandırma ve soğutma aksesuarları



Doğal havalandırma menfezi

Izgaralar RAL7035 renk kodlu izolasyon malzemelerinden yapılmıştır. Yüksek toz toplama kapasiteli filtresi (600g/m²) sayesinde temizleme ihtiyacı (yıkayarak veya silkerek) azalmaktadır. IEC 60529 standardına göre koruma dereceleri; filtre olmadan IP21, filtrelili olarak IP54'tür. Sistemin parçaları IP40 ve IP65 aralığında derecelendirilir (pano için dereceler IP23 veya IP54'e düşürülür).

Tanımı	Yükseklik (mm)	Genişlik (mm)	Tip	Paket / adet
IP21/54 doğal havalandırma menfezi	325	325	EN0325K	1/1



IP23 Çatı tipi fan

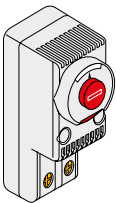
RAL 7035 renkli, kendinden yapışkanlı contalarla yapılmış; enerji tüketimi 58/78W, kapasitesi 550/590m³/h. Çalışma sıcaklığı -20°C'den +60°C'ye kadardır, ses seviyesi 68/71dB(A).

Tanımı	Yükseklik (mm)	Genişlik (mm)	Derinlik (mm)	Tip	Paket / adet
IP23 Çatı tipi fan 230V 50/60Hz	119	375	295	EN0480K	1/1

IP54 Çatı tipi fan

Plastik PC/ABS (UL 9V-0'a göre kendinden sönmü) malzemesiyle yapılmış, üst kısmı alüminyumdan imal edilmiştir. RAL 7035 ile boyanmış poliüretan köpük contalıdır.

Tanımı	Yükseklik (mm)	Genişlik (mm)	Derinlik (mm)	Tip	Paket / adet
IP54 fanlı havalandırma çıkışı 230V 50/60Hz	94	324	324	EN0484K	1/1



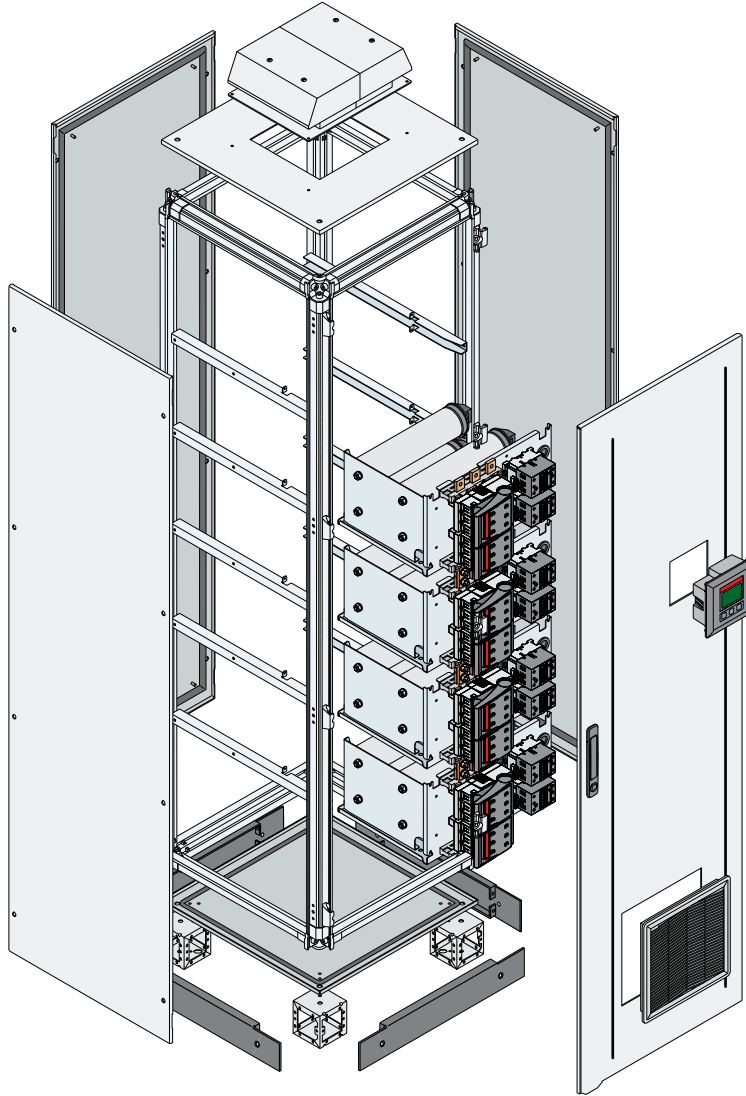
IP20 Termostat

Renk: Gri RAL 7035. DIN raylarına monte edilebilir. Çalışma sıcaklığı: -10°C'den +80°C.

Güç kaynağı: 12-60VDC veya 110-250VAC, 50/60Hz.

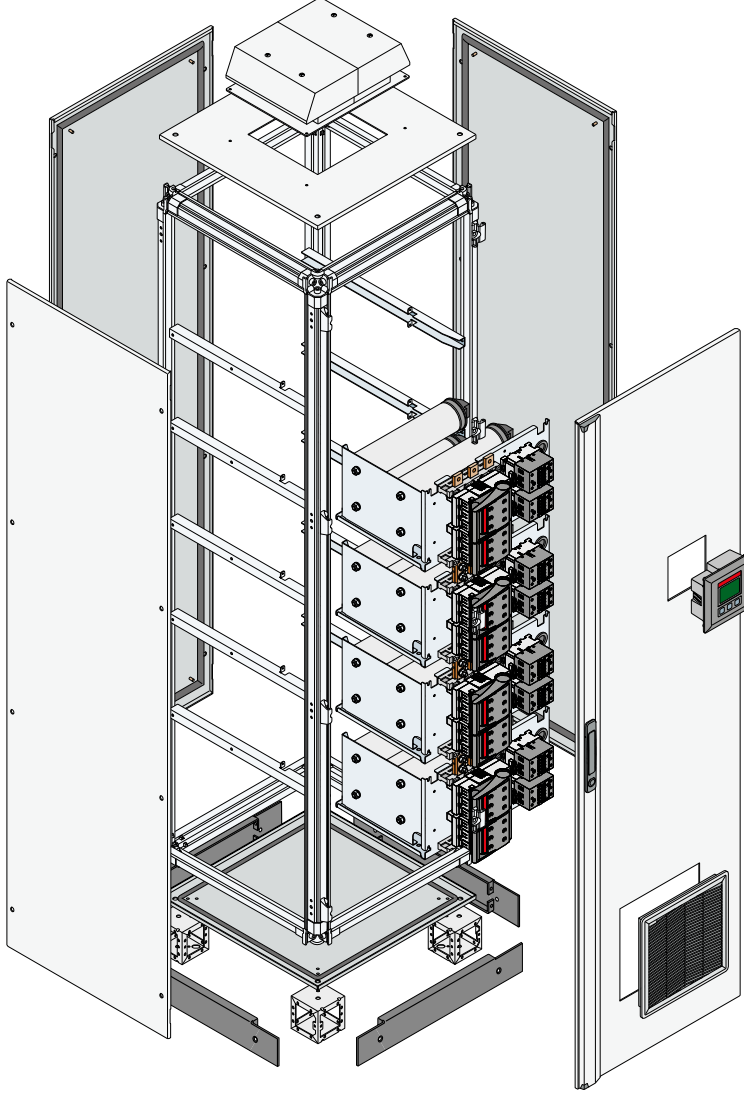
Tanımı	Yükseklik (mm)	Genişlik (mm)	Derinlik (mm)	Tip	Paket / adet
Havalandırma termostatu	68	29	45	EN0101K	1/1

Örnek IP21 IS2 kompanzasyon panosu
400 kvar (8x 50 kvar) reaktörsüz kompanzasyon panosu



Kod	Tanım	Adet
EM2000	Galvaniz dikme 2000mm	1
EK6060KN	Taban tavan kiti G600mm / D600mm	1
EF6062	Alt taban kiti G600mm / D600mm	1
EP2060K	Arka kapak Y2000mm / G600mm	1
EL2061K	Yan kapaklar Y2000mm / G600mm	1
EC2060K	Kapı Y2000mm / G600mm	1
ZN6000	Baza kapama parçası G600mm	2
EN0325K	IP21/54 havalandırma menfezi	1
EN0484K	IP54 havalandırma fanı 230V 50/60Hz	1
EN0101K	Termostat	1
2GCA294987A0050	RVC12 12 kademe, 100-440VAC	1
2GCA295414A0045	PMOD P F5 400V Q100 (2x 50 kvar)	4
2GCA500031A0045	Ray kiti - IS2 60x60	8

Örnek IP54 System pro E power kompanzasyon panosu
400 kvar (8x 50 kvar) reaktörsüz kompanzasyon panosu



Kod	Tanım	Adet
PUPM2000	Galvaniz dikme 2000mm	1
PCFM0500	Genişlik profili 500mm	2
PTBB5050	Sac taban kiti G500mm / D500mm	1
PTBO5055	Açık sac tavan kiti G500mm / D500mm	1
PPEB2056	Yan/arka kapak IP65 Y2000mm / G500mm	3
PDLB2052	Yarıklı kapı IP65 Y2000mm / G500mm	1
PPAM0100	Taban köşe parçası	1
PPFM1050	Baza kapama parçası G500mm	2
EN0325K	IP21/54 havalandırma menfezi	1
EN0484K	IP54 havalandırma fanı 230V 50/60Hz	1
EN0101K	Termostat	1
2GCA294987A0050	RVC12 12 kademe, 100-440VAC	1
2GCA295414A0045	PMOD P F5 400V Q100 (2x 50 kvar)	4
2GCA500033A0045	Ray kiti - SPEP 50x50	4

Farklı pano markası ve modelleri kullanan Değerli müşterilerimiz

PMOD kompanzasyon kasetleri tüm pano markası ve modelleri ile uyumludur. Sisteminize uygun PMOD seçimi için ABB yetkilileri ile iletişime geçiniz.

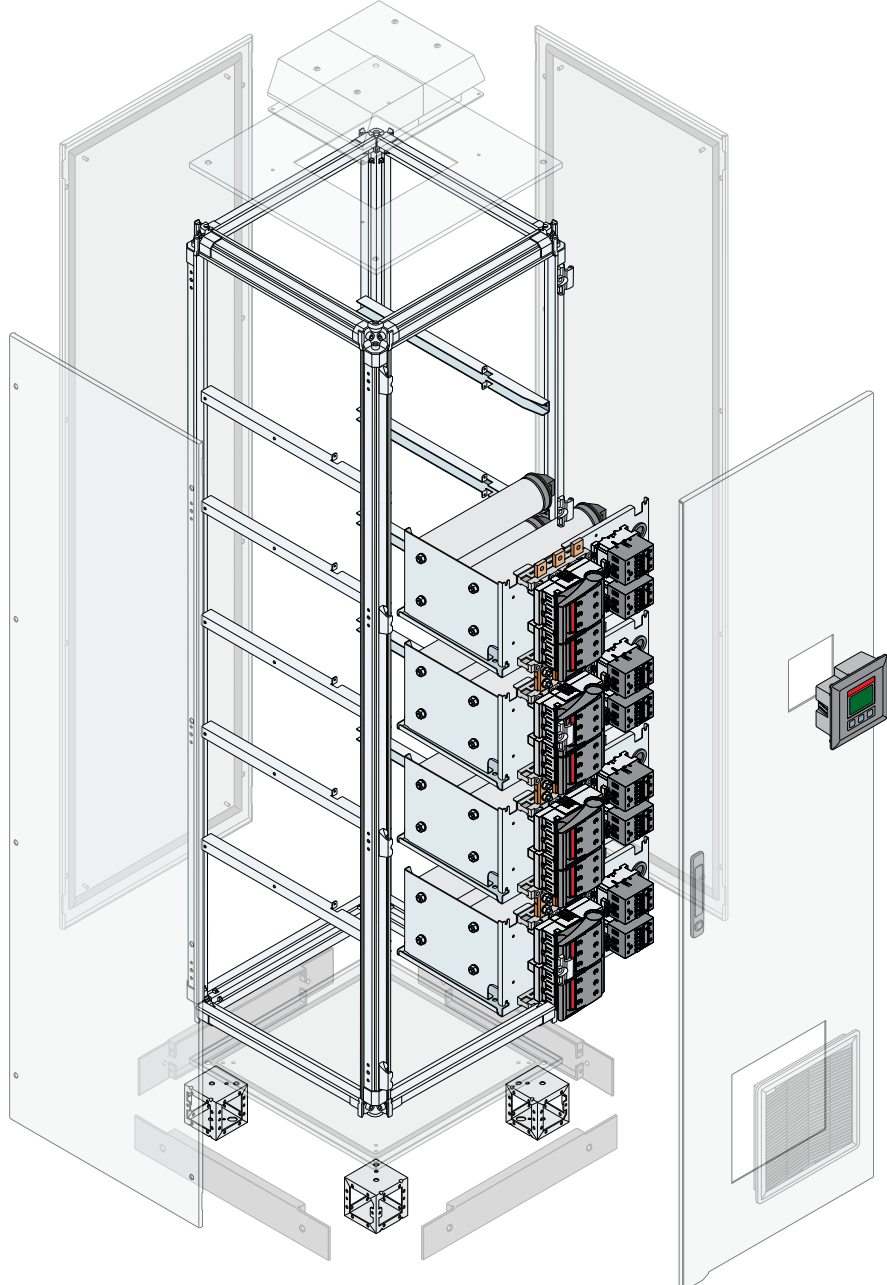


ABB Elektrik Sanayi A.Ş.

Organize Sanayi Bölgesi 2. Cadde No: 16
34776 Yukarı Dudullu / İstanbul
Tel: 0216 528 22 00
Faks: 0216 365 29 45

ABB Müşteri İletişim Merkezi

Tel : +90 850 333 1 222
Faks : +90 850 333 1 225
E-mail: contact.center@tr.abb.com

www.abb.com.tr

Not:

ABB önceden haber vermeksizin teknik değişiklikler yapma veya bu dokümanın içeriğini değiştirme hakkını saklı tutmaktadır. Satınalma siparişlerinde, üzerinde karşılıklı anlaşılmış özellikler geçerli olacaktır. ABB, bu dokümandaki olası hatalar veya bilgi eksiklikleri için herhangi bir sorumluluk kabul etmeyecektir.

Bu doküman ve ilgili konu ile burada kullanılan resimlerin telif hakkını saklı tutmaktayız. ABB'nin yazılı izni olmaksızın, her türlü kopyalama, üçüncü kişilerin kullanımı veya içeriğinden yararlanma – tümü ya da bir kısmı – yasaktır.

