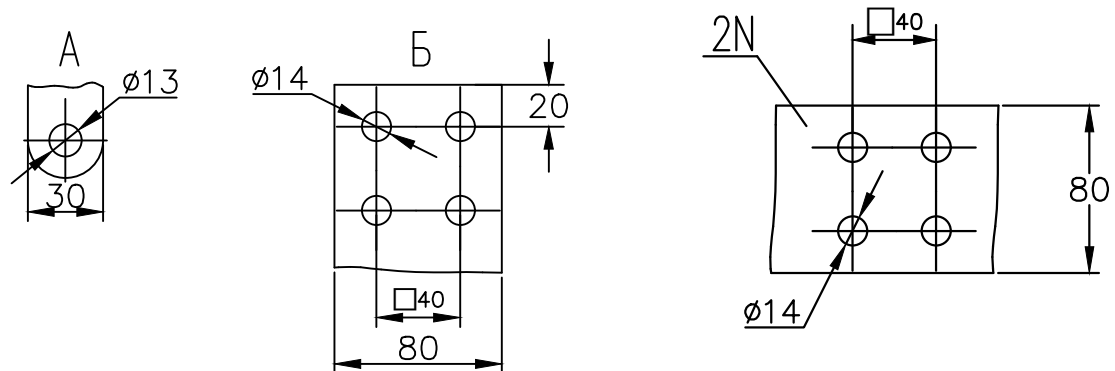
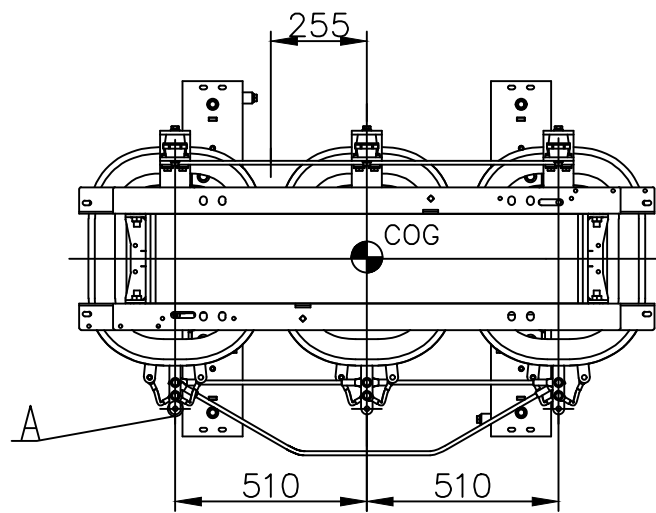
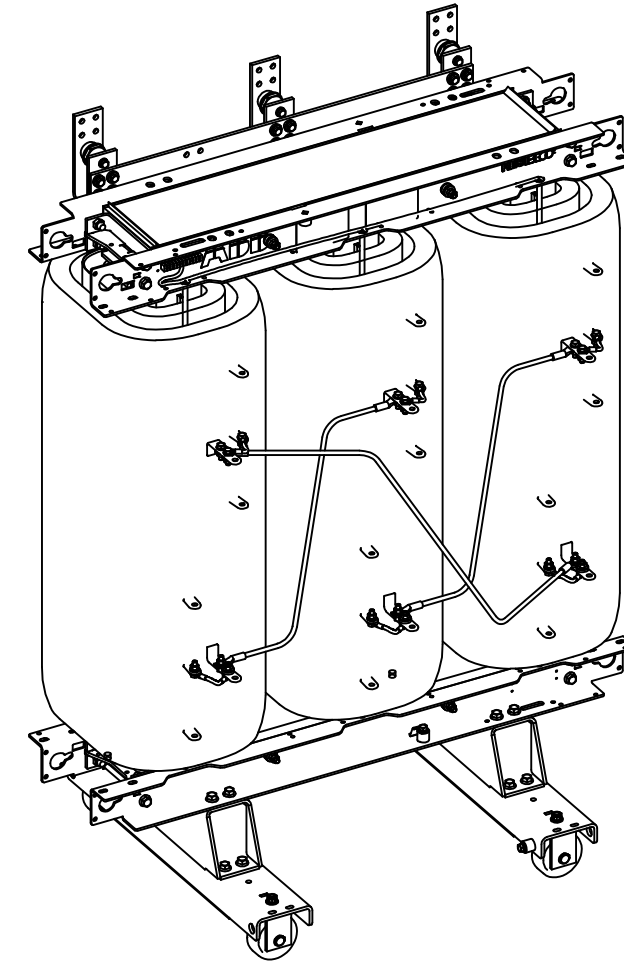
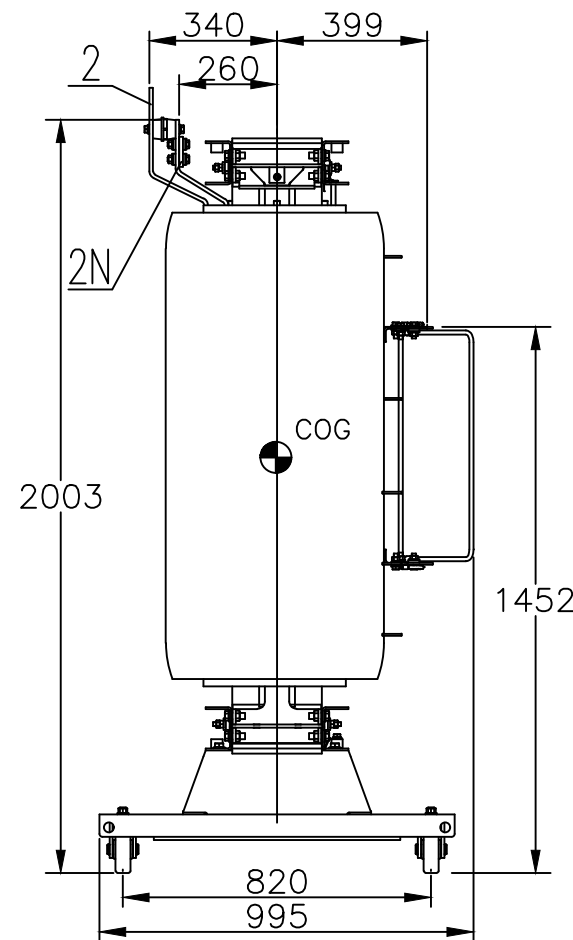
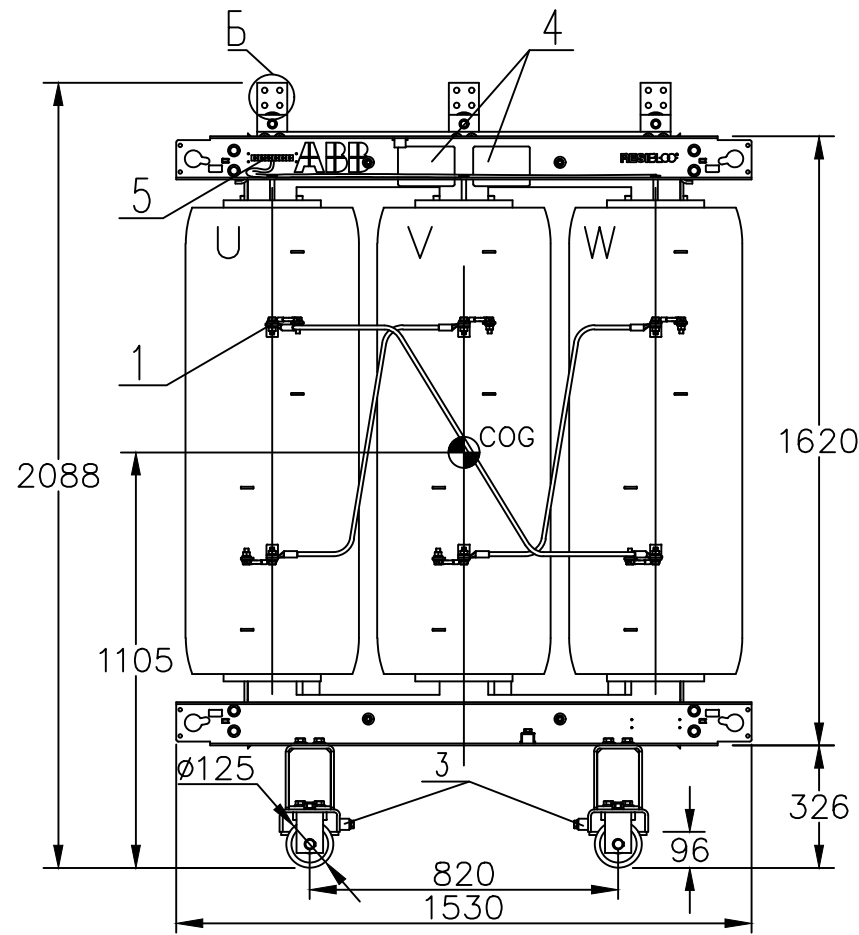


Сухой трехфазный трансформатор RESIBLOC-1000/20-IP00

|                                             |              |
|---------------------------------------------|--------------|
| Номинальная мощность                        | 1000 кВА     |
| Номинальное напряжение высокой стороны (ВН) | 20±2х2.5% кВ |
| Номинальное напряжение низкой стороны (НН)  | 0.4 кВ       |
| Группа соединений                           | Д/Ун-11      |
| Степень защиты                              | IP 00        |
| Частота                                     | 50 Гц        |
| Класс изоляции                              | F            |
| Масса                                       | 2720 кг      |



1. Вывод ВН
2. Вывод НН
- 2N. Нейтраль
3. Заземление M12
4. Паспортная табличка
5. Клеммная колодка

|                       |             |       |         |
|-----------------------|-------------|-------|---------|
| <b>ABB</b>            | АББ, Россия |       |         |
| RESIBLOC 1000/20-IP00 |             |       |         |
| Выпуск 1              | Лит.        | Масса | Масштаб |
|                       |             |       |         |
| Лист                  | Листов 1    |       |         |
| Разраб.               | Дебольская  |       |         |
| Утв.                  | Савичев     |       |         |

|             |             |             |
|-------------|-------------|-------------|
| Инв.№-подл. | Инв.№-субл. | Инв.№-дета. |
|             |             |             |
|             |             |             |