

ABB Ability™ Smart Sensor

Condition Monitoring für Pumpen



Der ABB Ability™ Smart Sensor verwandelt herkömmliche Pumpen in smarte, drahtlos verbundene Geräte. Hiermit können Sie den Zustand Ihrer Pumpen überwachen, Ineffizienzen erkennen sowie die Zuverlässigkeit und Sicherheit erhöhen.

Verwendungszweck

- Einstufige, überhängende/vertikale, saugende Kreiselpumpen
- Kanalrad- oder Vortex-/Freistrom-Impeller
- Flüssigkeitstyp: Wasser, Abwasser oder ähnliche Medien
- Baugröße der Pumpen: 150 mm bis 450 mm (Empfehlung)
- Drehzahlfix (Netzanschluss) oder drehzahl geregelt (z.B. Frequenzumrichter)

ABB Ability™ Smart Sensor Gateway

Automatische Erfassung der Daten von einer großen Anzahl Smart Sensoren und Übertragung der Daten an die ABB Ability™ Cloud zur Verarbeitung.

Spezifikation des Gateways

Reichweite	Ca. 50 m (kann in einer Industrie-Umgebung je nach Aufbau der Anlage variieren)
Spannungsversorgung	Spannungsversorgung über den Ethernet-Anschluss
Zulassungen	1879 FCC, CSA, CE
Funkfrequenz	ISM-Band, 2,402 - 2,480 GHz
Datenübertragung	WiFi, LAN 4G/LTE USB-Dongle
Umgebung	Betriebstemperatur: -40 °C bis +65 °C

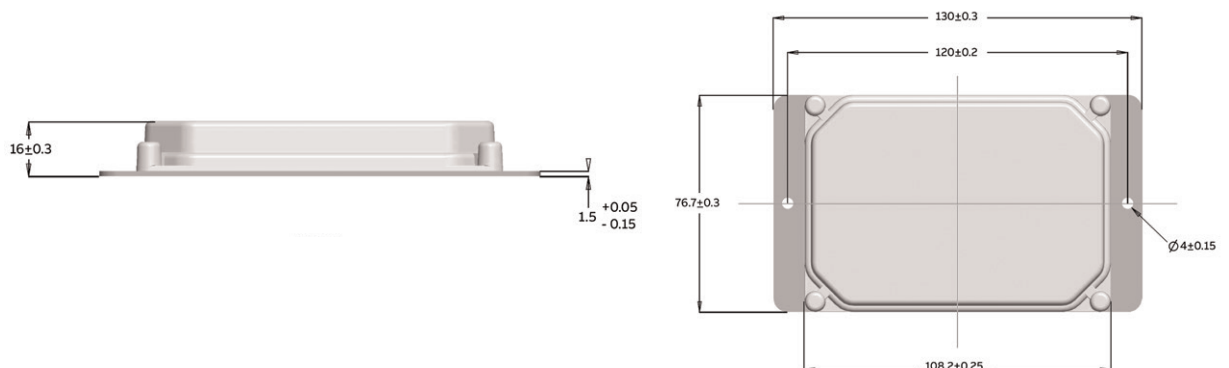
Zustandsparameter

- Gesamtzustand
- Gesamtvibrationen (eff. Geschwindigkeit)
- Lagerzustand
- Fehlausrichtung
- Unwucht
- Lockerer Sitz
- Probleme an Pumpenblättern
- Oberflächentemperatur (Grad)
- Kavitation (befindet sich in der Entwicklung)
- Turbulenzen (befindet sich in der Entwicklung)

Betriebsparameter

- Radialvibrationen (eff. Geschwindigkeit)
- Tangentialvibrationen (eff. Geschwindigkeit)
- Axialvibrationen (eff. Geschwindigkeit)
- Drehzahl (U/min)
- Betriebsstunden
- Anzahl der Starts

SPEZIFIKATION	
Temperaturmessung	
Messbereich	-40 °C bis +85 °C
Auflösung	0,05 °C
Genauigkeit (Baseplate-Temperatur)	+/-0,5 °C
Vibrationsmessung (Gesamtgeschwindigkeitswerte)	
Amplitudenbereich	0,04 - 700 mm/s (25 Hz)
Frequenzbereich	10 Hz - 1 kHz
Drahtlose Kommunikation	
Netzwerk / Funkstandard	Bluetooth® 4.0 / IEEE 802.15.1
Frequenz	2,4 GHz, lizenzfreies ISM-Band
Reichweite	Mit Mobiltelefon: 1 - 10 m Mit Gateway: ca. 50 m (kann in einer Industrie-Umgebung je nach Aufbau der Anlage variieren)
Leistung	
Batterietyp (nicht austauschbar)	3.0 V 3,0 V Lithium-Permanganat-Knopfzelle (Li-MnO4) CR2477N
Geschätzte Batterielebensdauer	Die Batterien haben eine Lebensdauer von 5 Jahren. Entsprechend der Verwendung, den Einstellungen und Temperaturen ist eine Zeitspanne von 3 - 5 Jahren zu erwarten
Gemessene Oberflächentemperatur (°C)	+40 °C +70 °C
Batterielebensdauer in Jahren, Sensor mit Standardkonfiguration	ca. 5 ca. 3
Standardkonfiguration: Der Sensor nimmt einmal pro Stunde eine Messung vor und speichert die Daten ab. Die gespeicherten Daten müssen mindestens einmal pro Monat mit einem Bluetooth®-fähigen Mobilgerät oder über einen Gateway ausgelesen werden.	
Umgebungsanforderungen	
Temperatur	Betrieb: -40 °C bis +80 °C Lagerung: +10 °C bis +25 °C
Schutzart	IP66 (staubdicht und widerstandsfähig gegen starke Wasserstrahlen)
Vibration (der Montagefläche)	<15 g bei 100 Hz
Zertifizierung/Normen	
CE, FCC, IC, RCM, EAC, UL, C-UL, SRE, SUBTEL	
Nur für sicheren Bereich, nicht für explosionsgefährdete Bereiche	
Physikalische Eigenschaften	
Gewicht	0,26 kg
Gehäusematerial	Edelstahl/Thermoplast
Montage	Am Gehäuse über dem A-seitigen Lager der Pumpe (Lager, welches dem Motor am nächsten ist, von der Pumpe aus gesehen), parallel zur Pumpenwelle; einen guten Kontakt ermöglichen. Sicherstellen, dass die Montage korrekt durchgeführt wird. Nicht für alle herstellere-spezifischen Pumpenbauarten existieren passende Montagesätze, eine individuelle Montage kann daher notwendig sein.



Bei Fragen oder für Support wenden Sie sich bitte an:

Beratung und Verkauf
machines.service-germany@de.abb.com
 Support
de-support.smartsensor@abb.com

Änderungen vorbehalten. Bei Bestellungen gelten die vereinbarten Einzelheiten. ABB Ltd übernimmt keinerlei Haftung für eventuelle Fehler oder möglicherweise in diesem Dokument fehlende Informationen.

Für dieses Dokument und den darin dargestellten Gegenstand sowie darin enthaltene Abbildungen behalten wir uns alle Rechte vor. Vervielfältigung, Bekanntgabe an Dritte oder Verwertung seines Inhalts – ganz oder in Teilen – sind ohne vorherige schriftliche Zustimmung der ABB Ltd verboten.
 Copyright © 2019 ABB
 Alle Rechte vorbehalten