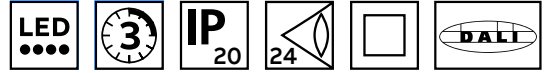




Ovano

Ovano XT224SM



Ovano XT224SM

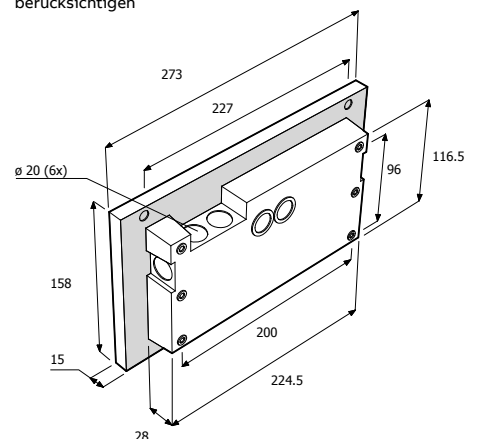
- Kompatibel mit DALI Touchscreen zum Steuern, Testen und Überwachen der Sicherheitsbeleuchtung
- Plug and Play, Dauer- und Bereitschaftsschaltung in einem
- Kompaktes und dekoratives Design

Technische Daten

- **Anschlussspannung:**
220-240 V AC, 50/60 Hz
- **Zulässige Umgebungstemperatur:**
-5 °C bis +45 °C
- **Gehäuse:**
Kunststoff weiß (ähnlich RAL 9003)

Laufende Nr.	Artikel-Bezeichnung	Bestell-Nr.	Montageart		RZL/SL	Piktogramm EKW (m)	Leuchtmittel	Leistungs- aufnahme (VA/W)	Gewicht (kg)	Anmerkungen	Artikel-Nr. Basisleuchte
			Zubehör enthalten	Zubehör separat							
Einzelbatterieleuchten											
1	OVANO 224 LED W/WE M3 DALI	BLS9822401	W/WE	-	RZL	Set 24	LED 2W	3,5 / ---	0,8		BLPXT224SM/DALI

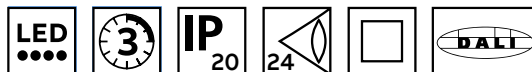
Bitte für die Montage 3 cm Freiraum oberhalb der Leuchte berücksichtigen



Ausschnittsmaß
230 x 122 mm

Ovano

Ovano XT230RS / XT230H



Ovano XT230RS



Ovano XT230H

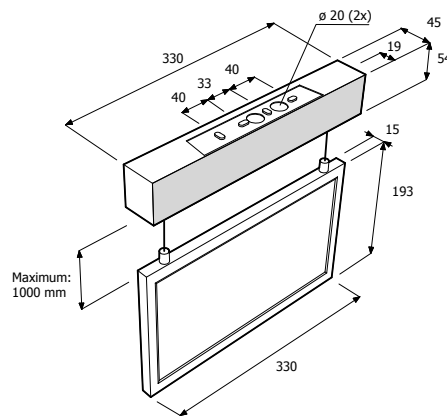
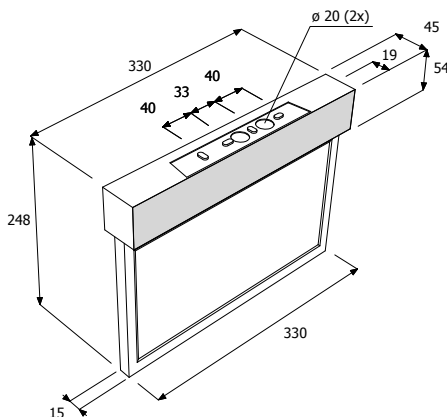
Ovano XT230RS / XT230H

- Kompatibel mit DALI Touchscreen zum Steuern, Testen und Überwachen der Sicherheitsbeleuchtung
- Plug and Play, Dauer- und Bereitschaftsschaltung in einem
- Kompaktes und dekoratives Design

Technische Daten

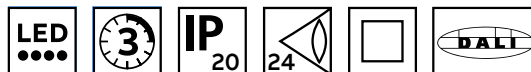
- **Anschlussspannung:** 220-240 V AC, 50/60 Hz
- **Zulässige Umgebungstemperatur:** -5 ... +45 °C
- **Gehäuse:** Kunststoff weiß (ähnlich RAL 9003)

Laufende Nr.	Artikel-Bezeichnung	Bestell-Nr.	Montageart		RZL/SL	Piktogramm	EKW (m)	Leuchtmittel	Leistungs-aufnahme (VA/W)	Gewicht (kg)	Anmerkungen	Artikel-Nr. Basisleuchte
			Zubehör enthalten	Zubehör separat								
Einzelbatterieleuchten												
3	OVANO 230 LED W/D M3 DALI	BLS9823001	W/D	-	RZL	Set	30	LED 2W	3,5 / ---	1,3		BLPXT230RS/DALI
4	OVANO 230 LED W/D/S M3 DALI	BLS9823002	W/D/S	-	RZL	Set	30	LED 2W	3,5 / ---	1,4	Seillänge max. 1m	BLPXT230H/DALI



Ovano

Ovano XT200 / 201 M3H



XT200M3H



XT201M3H

Ovano XT200 / 201 M3H

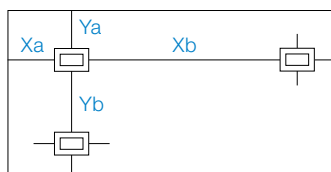
- Kompatibel mit DALI Touchscreen zum Steuern, Testen und Überwachen der Sicherheitsbeleuchtung
- Plug and Play, Dauer- und Bereitschaftsschaltung in einem
- Kompaktes und dekoratives Design

Technische Daten

- **Anschlussspannung:**
220-240 V AC, 50/60 Hz
- **Zulässige Umgebungstemperatur:**
0...+40 °C OVANO 200
0...+25°C OVANO 201
- **Gehäuse:**
Kunststoff weiß (ähnlich RAL 9016)

Laufende Nr.	Artikel-Bezeichnung	Bestell-Nr.	Montageart		RZL/SL	Piktogramm EKW (m)	Leuchtmittel	Leistungs- aufnahme (VA/W)	Gewicht (kg)	Anmerkungen	Artikel-Nr. Basisleuchte
			Zubehör enthalten	Zubehör separat							
Einzelbatterieleuchten											
5	OVANO 200 LED E M3 DALI	BLS9820001	E	-	SL	---	LED 3W	5/---	0,4	für Fläche	BLPXT200M3H/DALI
6	OVANO 201 LED E M3 DALI	BLS9820101	E	-	SL	---	LED 3W	5/---	0,4	für Flur	BLPXT201M3H/DALI

Projektierungsdaten

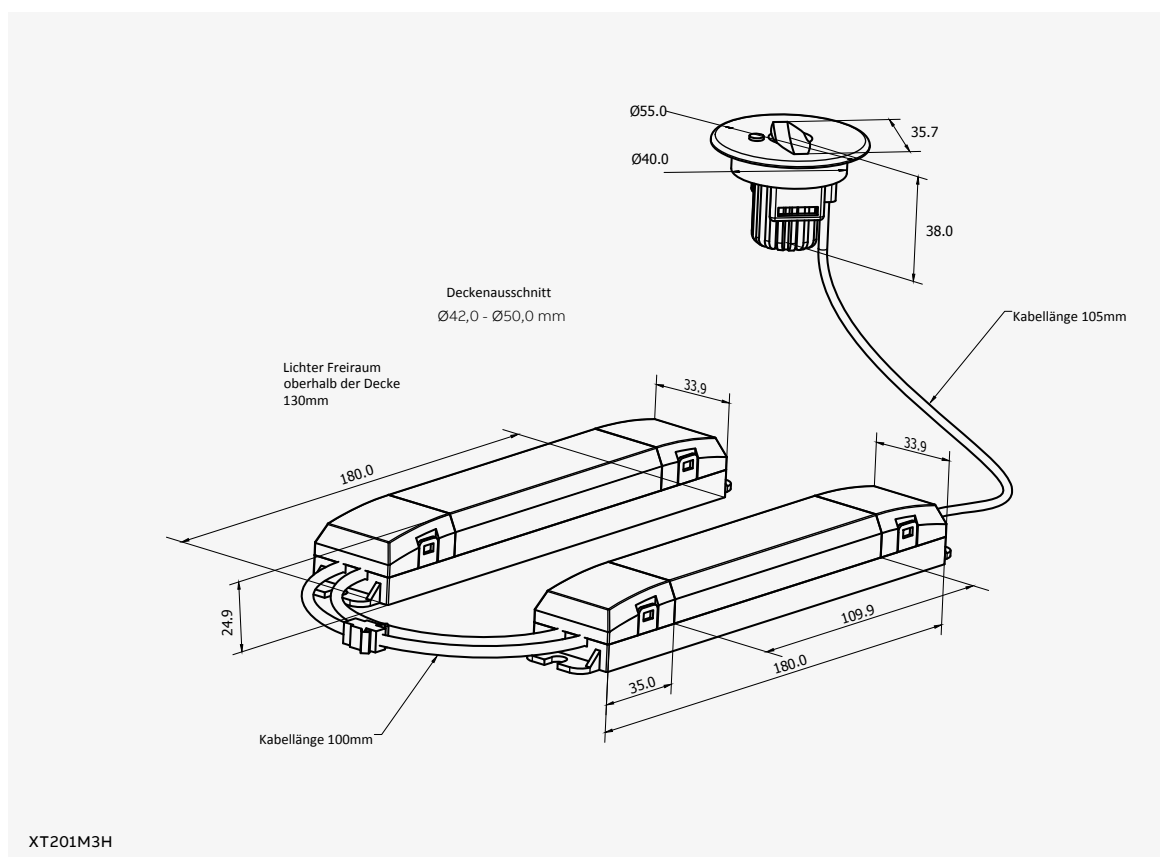
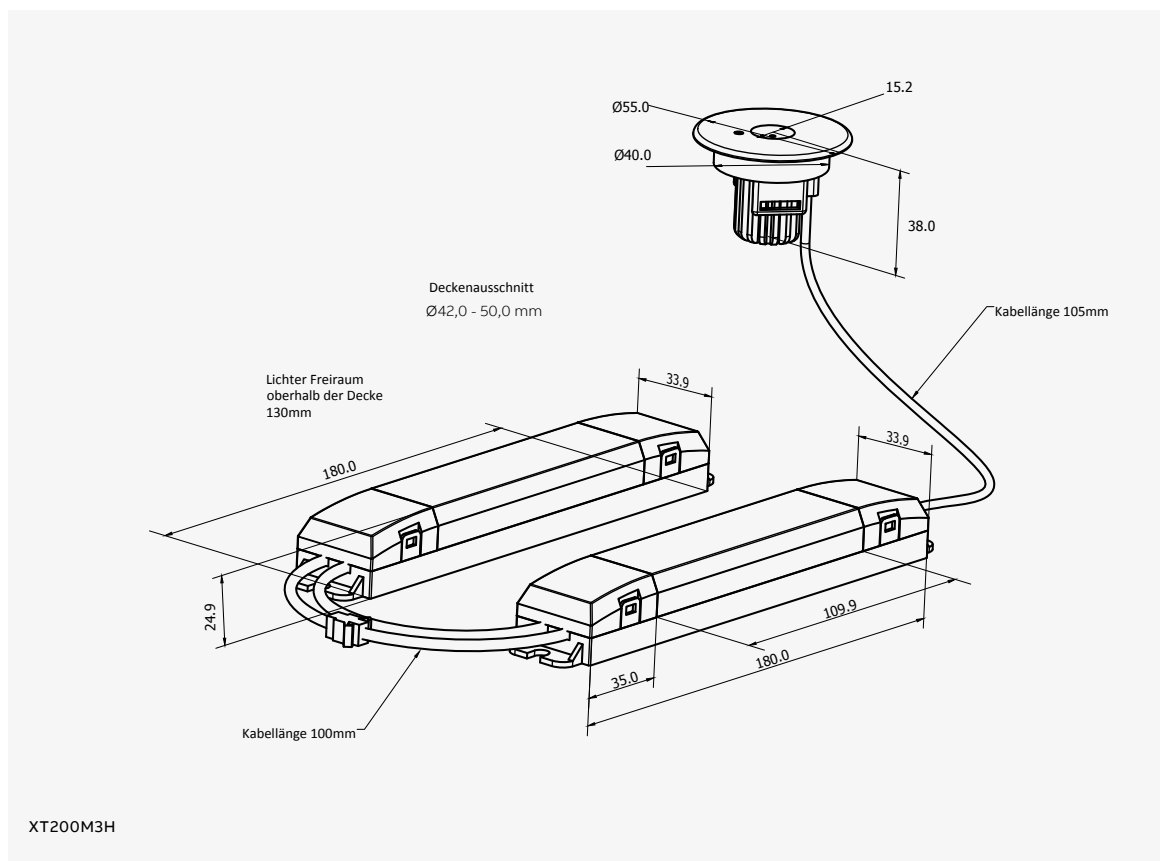
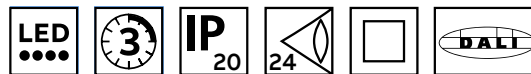


Projektierungsdaten / Wartungsfaktor
Allen Projektierungsdaten liegt einheitlich ein leuchtenbezogener Wartungsfaktor von 0,8 zugrunde, d. h. die in den Tabellen gezeigten Abstände wurden bereits um den Faktor 0,8 verringert. Für genaue Berechnungen stehen Ihnen zu allen Leuchten entsprechende Lichtstärkeverteilungsdaten im Eulumdat-Format als Download auf unserer Internetseite zur Verfügung: www.abb.de/kaufel

EBL 3h (1,0x) Ovano 200 (XT200M3H)						EBL 3h (1,0x) Ovano 201 (XT201M3H)					
h(m)	Fläche					h(m)	Flur				
	Xa	Xb	Yb	Ya	Xa		Xb	Yb	Ya		
2,0	3,11	7,53	7,50	3,29	2,0	3,24	7,98	5,04	2,05		
2,5	3,35	8,34	8,37	3,49	2,5	3,56	8,71	5,38	2,34		
3,0	3,48	8,98	8,93	3,62	3,0	3,77	9,35	5,87	2,60		
3,5	3,51	9,47	9,37	3,68	3,5	3,90	9,98	6,48	2,80		
4,0	3,47	9,79	9,70	3,65	4,0	3,99	10,43	7,02	2,94		
4,5	3,35	10,00	9,93	3,53	4,5	4,04	10,80	7,48	3,04		
5,0	3,17	10,08	10,06	3,34	5,0	4,01	11,05	7,87	3,10		
5,5	2,90	10,03	10,01	3,07	5,5	3,92	11,24	8,17	3,04		
6,0	2,53	9,86	9,82	2,67	6,0	3,72	11,34	8,41	2,69		
6,5	1,97	9,60	9,55	2,12	6,5	3,43	11,36	8,58	2,25		
7,0	0,98	9,23	9,17	1,15	7,0	2,96	11,28	8,54	1,69		
7,5	-	8,75	8,69	-	7,5	2,41	11,10	8,25	1,16		
					8,0	1,49	10,80	7,84	0,81		
					8,5	-	10,42	7,30	-		

Ovano

Ovano XT200 / 201 M3H





Legende

Icons

- LED-Leuchtmittel
- EBL mit 3-stdg. Überbrückungszeit
- Schutzart IP XX
- Schutzart IK XX gegen äußere mechanische Beanspruchung
- Erkennungsweite
- Schutzklasse I
- Schutzklasse II
- ENEC-zertifiziert
- geeignet für zentrale Überwachung mit DALI-Bus
- Brandschutzkennzeichnung D für Leuchten

Montagearten

W	Wandaufbau	
WE	Wandeinbau	
D	Deckenaufbau	
E	Deckeneinbau	
A	Wandausleger	(Pikto rechtwinklig zur Wand)
P	Pendel	(Pendel i.d.R. nicht enthalten)
K	Kette	(Kettenhaken enthalten, Kette nicht)
S	Deckenaufbau mit Seil	(Seil i.d.R. nicht enthalten)
SE	Deckeneinbau mit Seil	(Seil i.d.R. nicht enthalten)

Piktogramme

	Einseitig	Doppelseitig
LMU		
LML		
LMR		
LMO		
LML/R		
LMU/U		
LMO/O		
LMUL		
LMUR		
LMUL/UR		
LMOL		
LMOR		
LMOL/OR		

Siehe Hinweise zur Katalognutzung Seiten 126-127

Hinweise zur Katalognutzung

Bitte bestellen Sie komplette Leuchten immer mit der „Bestell-Nr.“. Unter „Bestell-Nr.“ haben wir für Sie bereits alle Komponenten zusammengefasst, die Sie für eine Leuchte der entsprechenden Montageart benötigen.

Beispiel:
 Bestell-Nr. BLS9401102
 Optima 11 LED D FLX
 bestehend aus:
 Art.-Nr. BLS4200665
 Optima 11 W/D LED FLX *
 Art.-Nr. BLP663325K Optima 11
 Piktogrammhalter doppelseitig

* Dies ist die Basisleuchte. Sie finden die „Art.-Nr. der Basisleuchte“ zur Information auch am Ende der Tabellenzeile.

Optima
 Optima 11



Montagearten:
 siehe Legende im Ausklapper

Laufende Nr.	Artikel-Bezeichnung	Bestell-Nr.	Montageart		RZL/SL	Piktogramm	EKW (m)	Leuchtmittel	Leistungs- aufnahme (VA/W)	Gewicht (kg)
			Zubehör enthalten	Zubehör separat						
Zentralbatterieleuchten - viaFlex										
1	OPTIMA 11 LED W/D FLX	BLS9401101	W/D	-	RZL+SL	Set	20	LED 12 W	8 / 8,6	0,6
2	OPTIMA 11 LED D FLX	BLS9401102	D	-	RZL	Set	20	LED 12 W	8 / 8,6	0,7

Montageart (Zubehör enthalten)
 Der Lieferumfang der Bestell-Nr. beinhaltet bereits alle notwendigen Komponenten für die genannten Montagearten, es braucht also kein Zubehör zusätzlich bestellt zu werden

Montageart (Zubehör separat)
 Die Leuchte mit der Bestell-Nr ist für die genannte Montageart vorbereitet, es muss jedoch noch Zubehör mitbestellt werden, z. B. ein Pendel

Leuchtenbezeichnungen

Laufende Nr.	Artikel-Bezeichnung	Bestell-Nr.	Montageart	
			Zubehör enthalten	Zubehör separat
13	OPTIMA 11 LED W/D EVG220 IP65	BLS9101105	W/D	-

OPTIMA 11 Name und Nummer der Leuchtenfamilie

LED Leuchtmittel
 LED: LED-Leuchtmittel
 RLED: Retrofit-LED-Leuchtmittel
 Leuchtmittel bei allen Leuchten inklusive

W/D Montageart
 W: Wandaufbau
 WE: Wandeinbau
 D: Deckenaufbau
 E: Deckeneinbau
 A: Wandausleger
 P: Pendel
 K: Kette
 S: Deckenaufbau mit Seil

FLX Elektrische Ausführung
 FLX: Zentralbatterieleuchte, inkl. Leuchtenbaustein für Mischbetrieb und Einzelleuchtenüberwachung, mit Netzüberwachungs- und Schalteingang (viaFlex)

Elektrische Ausführung
FLX: Zentralbatterieleuchte, inkl. Leuchtenbaustein für Mischbetrieb und Einzelleuchtenüberwachung, mit Netzüberwachungs- und Schalteingang (viaFlex)

EVG220: Zentralbatterieleuchte, ohne Einzelleuchtenüberwachung, nicht für Mischbetrieb geeignet

M3 BUS: Einzelbatterieleuchte, 3-stdg., inkl. Kommunikationseinheit für zentrale Überwachung über Bus (Naveo/DCP)

M3 SÜ: Einzelbatterieleuchte, 3-stdg., selbstüberwachend, mit selektiver Status- und Fehleranzeige mittels LED

Abkürzungen

- ZBL** = Zentralbatterieleuchte
- EBL** = Einzelbatterieleuchte
- RZL** = Rettungszeichenleuchte
- SL** = Sicherheitsleuchte
- EKW** = Erkennungsweite einer Rettungszeichenleuchte

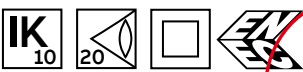
Icons Leuchteigenschaften

Bestimmte Leuchteigenschaften sind nur optional erhältlich oder gelten nicht für alle Leuchtenversionen. Nicht alle Eigenschaften sind miteinander kombinierbar.

CE-Zeichen

Alle Leuchten dieses Katalogs tragen das CE-Zeichen

Icons:
siehe Legende im Ausklapper



Die „Basisleuchte“ ist Hauptbestandteil der links in der Tabellenzeile genannten „Bestell-Nr.“.

In vielen Fällen kann jedoch allein mit der Basisleuchte nicht die gewünschte Montageart realisiert werden. Dafür ggf. zusätzlich notwendige Komponenten und Piktogramme beinhaltet die „Bestell-Nr.“.

Leistungsaufnahme Zentralbatterieleuchten:

VA = Nennwert der Leistungsaufnahme (Scheinleistung) im Netzbetrieb
W = Nennwert der Leistungsaufnahme (Wirkleistung) im Batteriebetrieb

Leistungsaufnahme Einzelbatterieleuchten:

VA = Nennwert der Leistungsaufnahme (Scheinleistung) im Netzbetrieb bei Dauerschaltung und Batterieladung

Set: Bestellnummer enthält ein Piktogramm-Set, mindestens bestehend aus LMU, LML, LMR und bei doppelseitigen Piktogrammen auch „blind“. Die Information zur Art des Piktogrammes (Klebpiktogramm, Folienpiktogramm oder Piktogrammscheibe) finden Sie zusätzlich bei den unter Ersatzteilen aufgeführten einzelnen Piktogrammen.

Alle Rettungszeichenleuchten-Bestellnummern beinhalten entweder ein Piktogramm oder ein Piktogramm-Set:

Einzel: Ein einseitiges Piktogramm bzw. ein doppelseitiges Piktogramm. Bei Bestellung bitte gewünschte Pfeilrichtung(en) angeben

Inhaltsverzeichnisse

Dieser Katalog hat 3 Inhaltsverzeichnisse, die die gezielte Suche erleichtern

Inhalt Zentralbatterieleuchten

Übersicht über alle ZBL

Inhalt Einzelbatterieleuchten

Übersicht über alle EBL

Anwendungskriterien

Übersicht aller Leuchten zu wichtigen Anwendungskriterien (z. B. hohe Schutzart)

Projektierungsdaten / Wartungsfaktor

Allen in diesem Katalog genannten Projektierungsdaten liegt einheitlich, unabhängig vom verwendeten Leuchtmittel, ein leuchtenbezogener Wartungsfaktor von 0,8 zugrunde, d. h. die in den Tabellen gezeigten Abstände wurden bereits um den Faktor 0,8 verringert. Für genaue Berechnungen stehen Ihnen zu allen Leuchten entsprechende Lichtstärkeverteilungsdaten im Eulumdat-Format als Download auf unserer Internetseite zur Verfügung: abb.de/kaufel

Ersatzteile

Dargestellter **Ersatzteilmumfang** begrenzt auf Piktogramme und mechanische Komponenten

Piktogramme: siehe Legende im Ausklapper

Ersatzteile	Artikel-Nr.	für Montageart	Gewicht (kg)	Anmerkungen
Artikel-Bezeichnung				
81 ISO PIKTO LMU	BLP15122258/20	-	0,1	
81 ISO PIKTO LMR	BLP15122252/20	-	0,1	Piktogrammtafel 22m