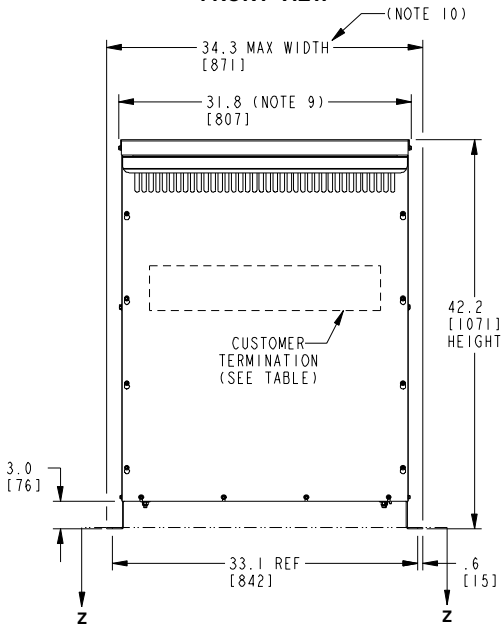
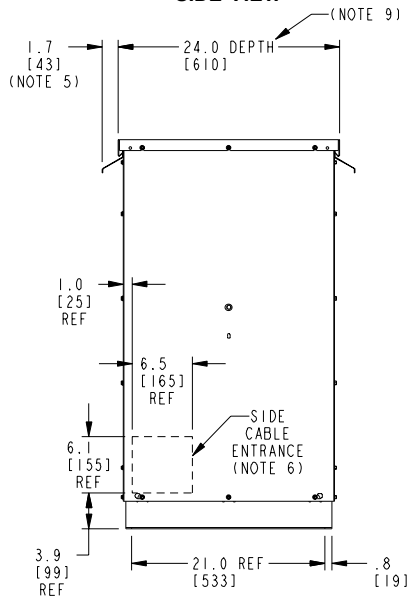


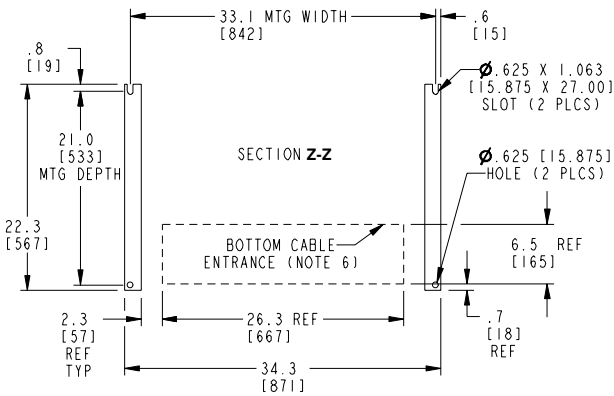
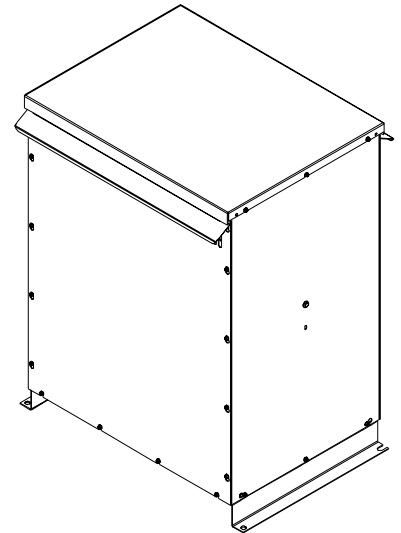
**FRONT VIEW**



**SIDE VIEW**



**ISOMETRIC VIEW**



**BOTTOM VIEW OF MOUNTING AND CABLE ENTRANCE**

CUSTOMER TERMINATION			
LOCATION	CONNECTION TYPE	HOLE SIZE	HOLE QTY
PRIMARY BUS BARS	STANDARD BUS BAR (LUGS ARE OPTIONAL)	.40 [10.2] DIA	2 PER BUS BAR
SECONDARY BUS BARS			

**NOTES:**

- 1) ALL UNITS ARE UL LISTED AND DESIGNED PER NEMA ST-20; CERTIFIED CONSTRUCTION PER UL1561, CSA C22.2 NO. 47-13 AND ENERGY EFFICIENCY CERTIFIED PER CSA C802.2-18 AND US DOE 10CFR431, SUBPART K.
- 2) THE TEMPERATURE RISE LISTED WAS DETERMINED WHEN THE TRANSFORMER WAS MOUNTED IN A STANDARD NEMA-2 ENCLOSURE.
- 3) TRANSFORMER IS DESIGNED FOR FLOOR MOUNTING. OPTIONAL WALL MOUNTING BRACKETS ARE AVAILABLE.
- 4) TRANSFORMER IS DRY TYPE, CLASS AA, WITH VENTILATED ENCLOSURE FOR INDOOR USE. OPTIONAL RAIN SHIELD KITS ARE AVAILABLE TO ADAPT UNIT FOR TYPE 3R OUTDOOR USE WITHOUT VOIDING THE WARRANTY.
- 5) APPLICABLE WHEN OPTIONAL RAIN SHIELDS ARE INSTALLED. RAIN SHIELDS ARE SHIPPED IN KITS FOR FIELD INSTALLATION.
- 6) CABLE ENTRANCE IS PERMITTED THROUGH THE LEFT SIDE, RIGHT SIDE AND/OR BOTTOM ENTRANCE ONLY. CABLE ENTRANCE IS NOT PERMITTED THROUGH THE FRONT, REAR OR TOP PANELS.
- 7) FOR LIFTING OTHER THAN WITH A FORK TRUCK, REMOVE TOP COVER AND USE 1" [25 MM] DIAMETER HOLES IN THE TOP CORE CLAMPS.
- 8) ENCLOSURE PAINT COLOR IS ANSI #61 GRAY.
- 9) 6" [152 MM] MINIMUM CLEARANCE IS REQUIRED FROM ALL WALLS.
- 10) USE THIS DIMENSION WHEN PLANNING THE MOUNTING PAD.

**APPROX TOTAL WEIGHT LBS [KG]**

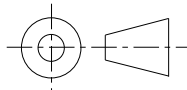
AL WINDINGS: 600 [272]  
 CU WINDINGS: 750 [340]

**kVA RATING:**  
**K-FACTOR:**  
**PRI VOLTAGE:**  
**SEC VOLTAGE:**  
**FREQ (Hz):**  
**TEMP RISE:**  
**WINDING MATL:**  
**ES SHIELD:**  
**SOUND LVL (dB):**

**JOB NAME:**

UNLESS OTHERWISE SPECIFIED  
 ALL DIMENSIONS ARE INCH [MM]

THIRD ANGLE PROJECTION



**DRY TYPE TRANSFORMER OUTLINE DRAWING TYPE QL,  
 1-PHASE, 3- WIRE, DOE 2016 / CSA C802.2 EFFICIENCY  
 (ENCLOSED UNIT)**

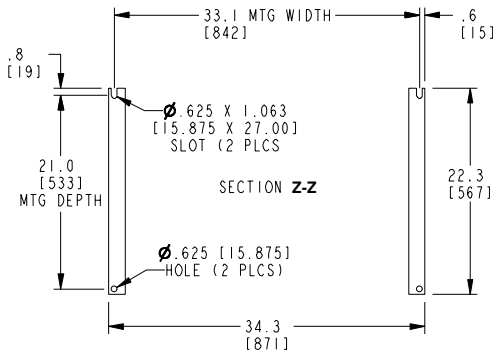
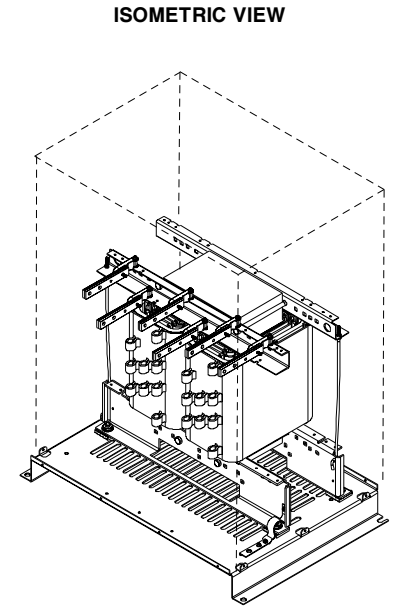
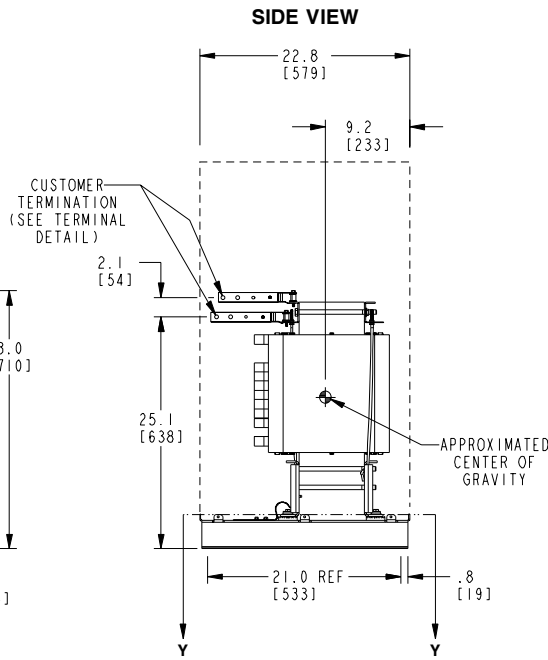
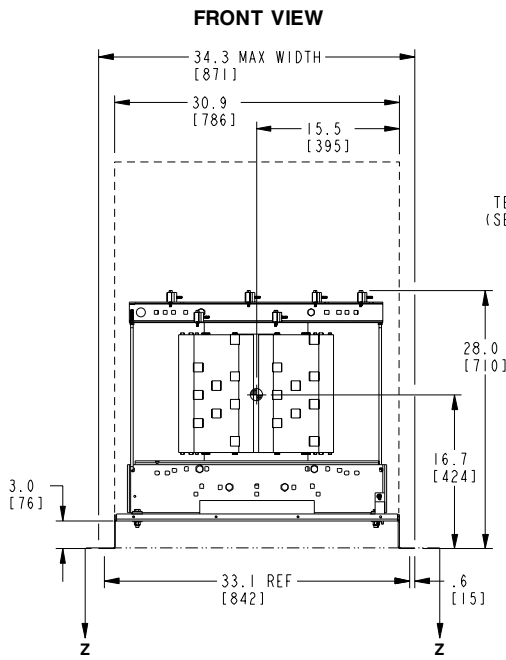
[electrification.us.abb.com](http://electrification.us.abb.com)

CAD DRAWING: 303B409CAP074

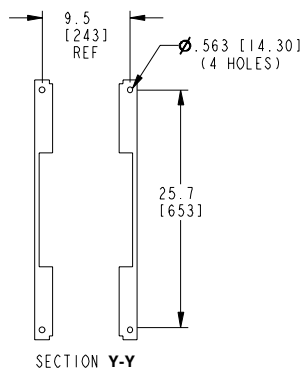
SHEET 1 OF 4

CATALOG #

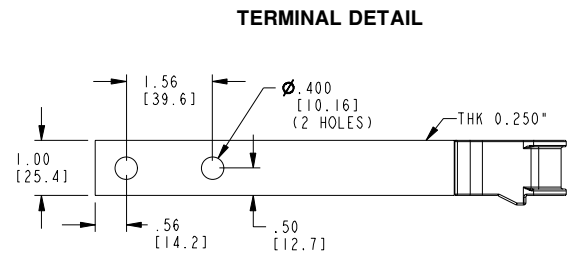
REV **3**



**BOTTOM VIEW OF MOUNTING AND CABLE ENTRANCE**



**BOTTOM VIEW OF MOUNTING HOLE PATTERN WITHOUT BASE ATTACHED**



**TERMINAL DETAIL**

**Xs & Hs TERMINAL**


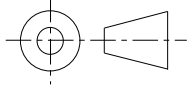
CONNECTION TYPE: STANDARD BUS BAR (LUGS ARE OPTIONAL).

<b>APPROX TOTAL WEIGHT LBS [KG]</b>	
<b>AL WINDINGS:</b>	<b>441 [200]</b>
<b>CU WINDINGS:</b>	<b>580 [263]</b>

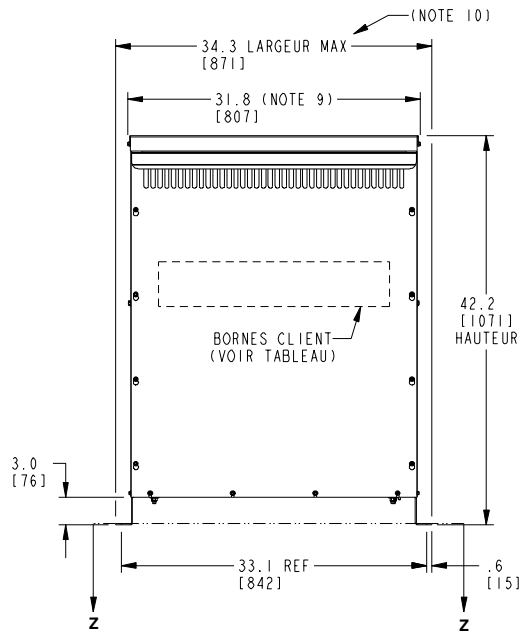
**kVA RATING:**  
**K-FACTOR:**  
**PRI VOLTAGE:**  
**SEC VOLTAGE:**  
**FREQ (Hz):**  
**TEMP RISE:**  
**WINDING MATL:**  
**ES SHIELD:**  
**SOUND LVL (dB):**

**NOTES:**

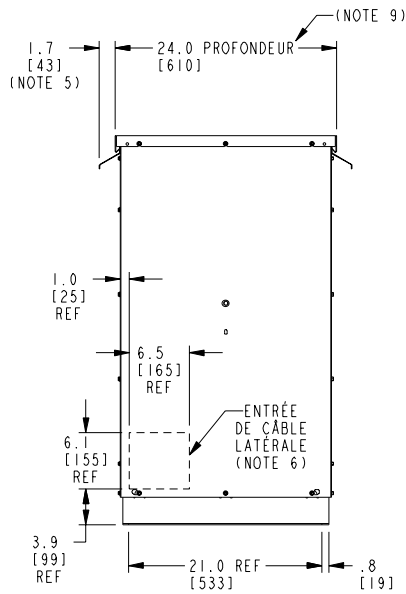
- 1) ALL UNITS ARE UL LISTED AND DESIGNED PER NEMA ST-20; CERTIFIED CONSTRUCTION PER UL1561, CSA C22.2 NO. 47-13 AND ENERGY EFFICIENCY CERTIFIED PER CSA C802.2-18 AND US DOE 10CFR431, SUBPART K.
- 2) THE TEMPERATURE RISE LISTED WAS DETERMINED WHEN THE TRANSFORMER WAS MOUNTED IN A STANDARD NEMA-2 ENCLOSURE.
- 3) TRANSFORMER IS DRY TYPE, CLASS AA FOR INDOOR USE.
- 4) FOR LIFTING OTHER THAN WITH A FORK TRUCK, USE 1" [25 MM] DIAMETER HOLES IN THE TOP CORE CLAMPS.
- 5) BASE PAINT COLOR IS ANSI #61 GRAY.
- 6) 6" [152 MM] MINIMUM CLEARANCE IS REQUIRED FROM ALL WALLS.
- 7) ⊕ INDICATES APPROXIMATE CENTER OF GRAVITY.

<b>JOB NAME:</b>  <b>electrification.us.abb.com</b>	UNLESS OTHERWISE SPECIFIED ALL DIMENSIONS ARE INCH [MM]	 <b>DRY TYPE TRANSFORMER OUTLINE DRAWING TYPE QL, 1-PHASE, 3- WIRE, DOE 2016 / CSA C802.2 EFFICIENCY (CORE &amp; COIL UNIT)</b>	
	THIRD ANGLE PROJECTION 		
<b>CAD DRAWING: 303B409CAP074</b>	<b>SHEET 2 OF 4</b>		

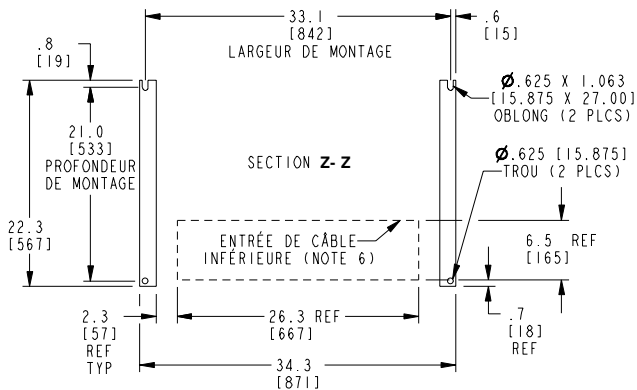
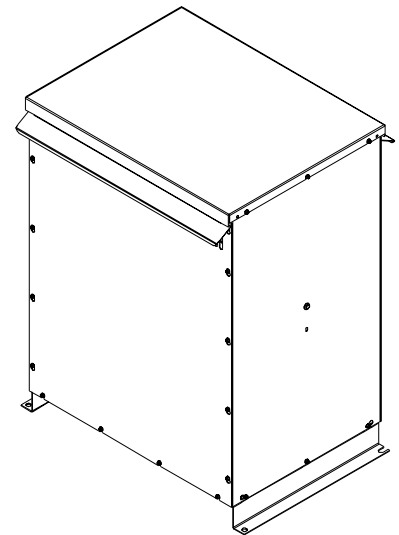
VUE AVANT



VUE DE CÔTÉ



VUE ISOMÉTRIQUE



VUE DE DESSOUS DU MONTAGE ET DE L'ENTRÉE DES CÂBLES

POIDS TOTAL APPROXIMATIF LBS [KG]

BOBINAGE AL: 600 [272]

BOBINAGE CU: 750 [340]

VALEUR KVA:

FACTEUR K:

TENSION PRIMAIRE:

TENSION SECONDAIRE:

FRÉQUENCE (Hz):

ÉLÉVATION TEMP:

MATÉRIEL BOBINE:

BOUCLETTES ES:

NIVEAU SONORE (dB):

BORNES CLIENT			
LOCALISATION	TYPE DE RACCORDEMENT	TAILLE TROU	TROU QTÉ
BARRE OMNIBUS PRIMAIRE	BARRE OMNIBUS STANDARD (TENONS OPTIONNELS)	.40 [10.2] DIA	2 PAR BARRE OMNIBUS
BARRE OMNIBUS SECONDAIRE			

NOTES:

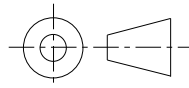
- 1) TOUTES LES UNITÉS SONT HOMOLOGUÉES UL ET CONÇUES SELON NEMA ST-20 CERTIFIÉES CONSTRUCTION SELON UL1561, CSA C22.2 NO. 47-13 ET CERTIFIÉE EFFICACITÉ ÉNERGÉTIQUE SELON CSA C802.2-18 ET US DOE 10CFR431, SOUS-PARTIE K.
- 2) L'ÉLÉVATION DE TEMPÉRATURE INDICQUÉE EST DÉTERMINÉE LORSQUE LE TRANSFORMATEUR EST MONTÉ DANS UNE ARMOIRE NEMA 2 STANDARD.
- 3) LE TRANSFORMATEUR EST CONÇU POUR UN INSTALLATION AU SOL. DES SUPPORTS DE FIXATION MURALE SONT DISPONIBLES EN OPTION.
- 4) LE TRANSFORMATEUR EST DE TYPE SEC, CLASSE AA, AVEC BOÎTIER VENTILÉ POUR USAGE INTÉRIEUR. DES KITS DE PROTECTION CONTRE LA PLUIE SONT DISPONIBLES EN OPTION POUT ADAPTER L'APPAREIL À UNE UTILISATION EXTÉRIEURE DE TYPE 3R SANS ANNULER LA GARANTIE.
- 5) APPLICABLE LORSQUE DES KITS DE PROTECTION CONTRE LA PLUIE OPTIONNELS SONT INSTALLÉS SUR LE TERRAIN.
- 6) L'ENTRÉE DES CÂBLES EST PERMISE UNIQUEMENT PAR LES PANNEAUX DU CÔTÉ GAUCHE, DU CÔTÉ DROIT ET/OU DU BAS DU BOÎTIER. L'ENTRÉE DES CÂBLES N'EST PAS AUTORISÉE SUR LES PANNEAUX AVANT, ARRIÈRE OU DU DESSUS.
- 7) POUR LE LEVAGE AUTRE QU'AVEC UN CHARIOT ÉLÉVATEUR, ENLEVER LE COUVERCLE SUPÉRIEUR ET UTILISER LES TROUS DE 1" [25 MM] DE DIAMÈTRE DANS LES COLLIERES DE SERRAGE DU NOYAU SUPÉRIEUR.
- 8) LA COULEUR DU BOÎTIER EST LE GRIS ANSI #61.
- 9) UN DÉGAGEMENT MINIMUM DE 6" [152 MM] EST REQUIS ENTRE LE TRANSFORMATEUR ET TOUS LES MURS.
- 10) UTILISER CETTE DIMENSION LORS DE LA PLANIFICATION DU PLAN DE MONTAGE.

NOM DU TRAVAIL:

SAUF INDICATION CONTRAIRE, TOUTES LES DIMENSIONS SONT EN POUCHES ET [MM]



PROJECTION AU TROISIÈME ANGLE



DESSIN DE CONSTRUCTION POUR TRANSFORMATEUR DE TYPE SEC, TYPE QL, 1- PHASE, 3 FILS, DOE 2016 / CSA C802.2-18 EFFICACITÉ ÉNERGÉTIQUE (UNITÉ FERMÉE)

[electrification.us.abb.com](http://electrification.us.abb.com)

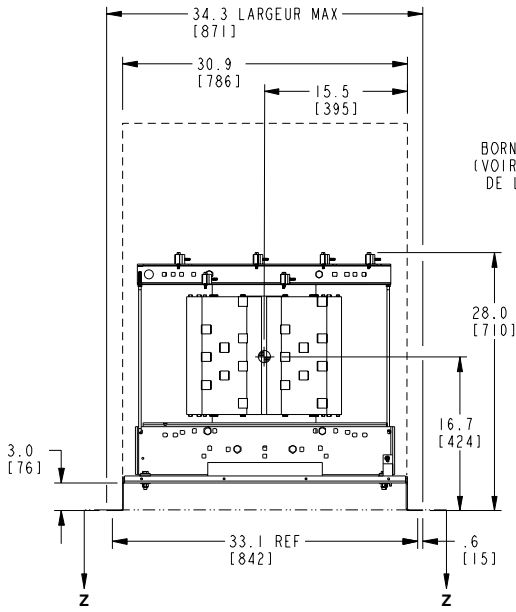
DESSIN CAD: 303B409CAP074

FEUILLE 3 DE 4

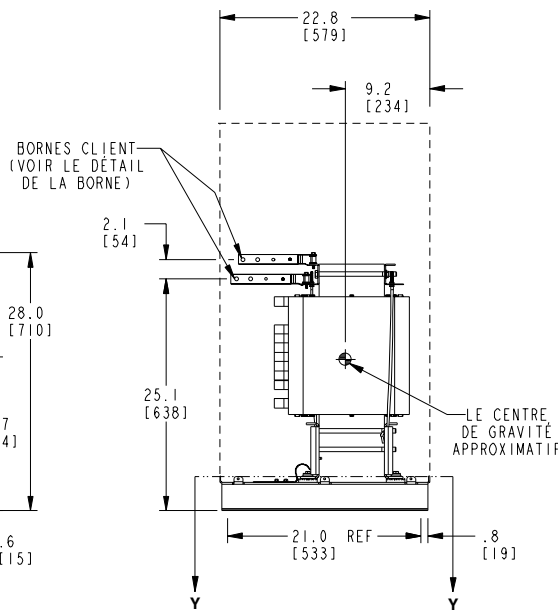
NO. DE CATALOGUE

REV 3

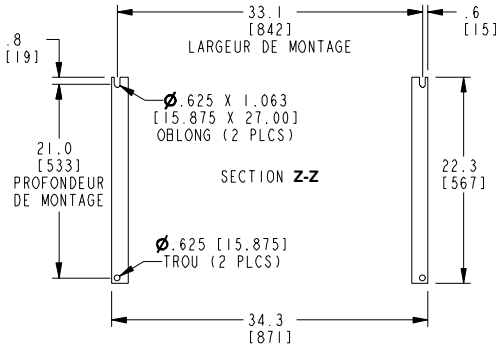
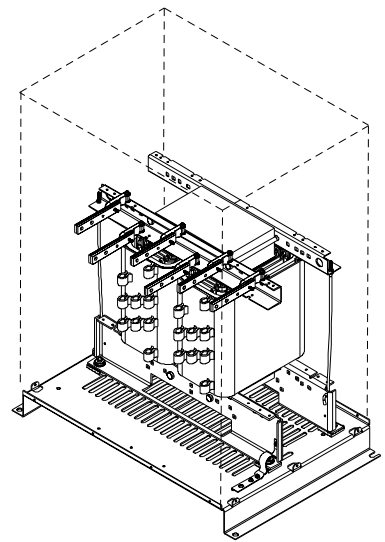
**VUE AVANT**



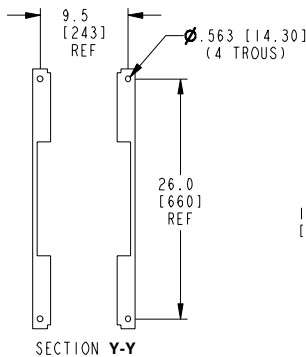
**VUE DE CÔTÉ**



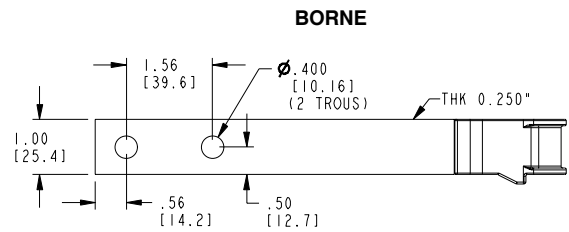
**VUE ISOMÉTRIQUE**



**VUE DE DESSOUS DE LA CONFIGURATION DES TROUS DE MONTAGE**



**VUE DE DESSOUS DU SCHEMA DE MONTAGE SANS LA BASE INSTALLÉE**



**Xs & Hs BORNES**

TYPE DE RACCORDEMENT: BARRE OMNIBUS (TENONS OPTIONNELS).

**POIDS TOTAL APPROXIMATIF LBS [KG]**

<b>BOBINAGE AL:</b>	<b>441 [200]</b>
<b>BOBINAGE CU:</b>	<b>580 [263]</b>

**VALEUR KVA:**

**FACTEUR K:**

**TENSION PRIMAIRE:**

**TENSION SECONDAIRE:**

**FRÉQUENCE (Hz):**

**ÉLÉVATION TEMP:**

**MATÉRIEL BOBINE:**

**BOUCLIER ES:**

**NIVEAU SONORE (dB):**

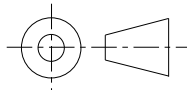
**NOTES:**

- 1) TOUTES LES UNITÉS SONT HOMOLOGUÉES UL ET CONÇUES SELON NEMA ST-20 CERTIFIÉES CONSTRUCTION SELON UL1561, CSA C22.2 NO. 47-13 ET CERTIFIÉE EFFICACITÉ ÉNERGÉTIQUE SELON CSA C802.2-18 ET US DOE 10CFR431, SOUS-PARTIE K.
- 2) L'ÉLÉVATION DE TEMPÉRATURE INDICUÉE EST DÉTERMINÉE LORSQUE LE TRANSFORMATEUR EST MONTÉ DANS UNE ARMOIRE NEMA 2 STANDARD.
- 3) LE TRANSFORMATEUR EST DE TYPE À SEC, CLASSE AA POUR UTILISATION À L'INTÉRIEUR.
- 4) POUR LE LEVAGE AUTRE QU'AVEC UN CHARIOT ÉLÉVATEUR, UTILISER LES TROUS DE 1" [25 MM] DE DIAMÈTRE DANS LES COLLIERES DE SERRAGE DU NOYAU SUPÉRIEUR.
- 5) LA COULEUR DE LA PEINTURE DE BASE EST LE GRIS ANSI #61.
- 6) UN DÉGAGEMENT MINIMUM DE 6" [152 MM] EST REQUIS ENTRE LE TRANSFORMATEUR ET TOUS LES MURS.
- 7) Ⓢ INDIQUE LE CENTRE DE GRAVITÉ APPROXIMATIF.

**NOM DU TRAVAIL:**

SAUF INDICATION CONTRAIRE, TOUTES LES DIMENSIONS SONT EN POUCES ET [MM]

**PROJECTION AU TROISIÈME ANGLE**



**DESSIN DE CONSTRUCTION POUR TRANSFORMATEUR DE TYPE SEC, TYPE QL, 1- PHASE, 3 FILS, DOE 2016 / CSA C802.2-18 EFFICACITÉ ÉNERGÉTIQUE (UNITÉ NOYAU & BOBINE)**

[electrification.us.abb.com](http://electrification.us.abb.com)

DESSIN CAD: 303B409CAP074

FEUILLE 4 DE 4

NO. DE CATALOGUE

REV **3**