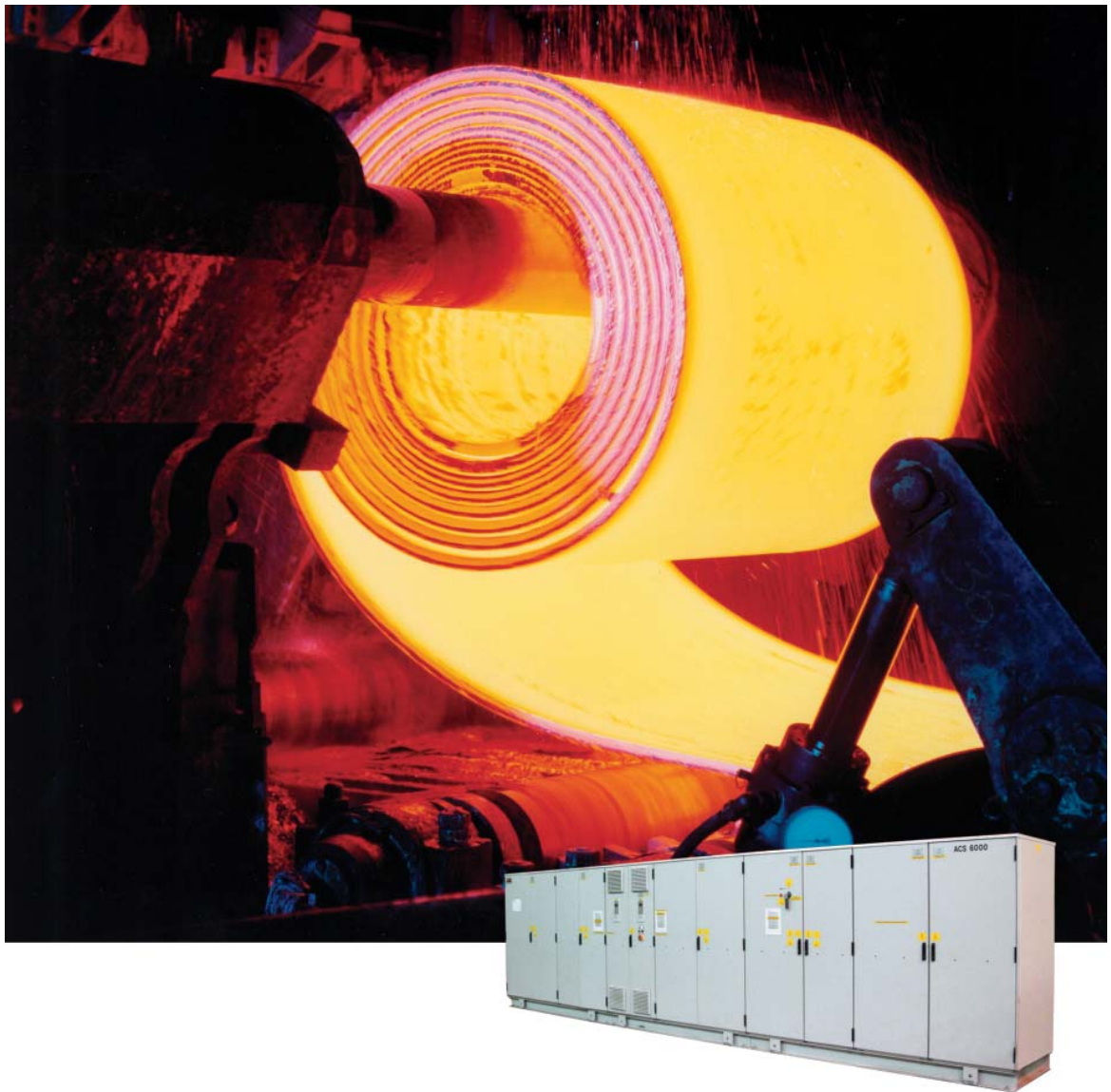


Приводы АББ в металлургии

Применение приводов среднего напряжения для повышения качества продукции и управления технологическими процессами





АББ – ведущий мировой поставщик приводов переменной скорости для металлургической промышленности

Богатый опыт корпорации АББ и постоянные нововведения помогают металлургам и литейщикам во всем мире сократить простои, повысить эксплуатационную надежность и увеличить производительность.

Передовая технология приводов для металлургии

На протяжении более 100 лет корпорация АББ поставляет приводы и приводные системы своим заказчикам в разных отраслях промышленности. Выдающиеся достижения корпорации АББ в области технологий приводов переменного тока в сочетании с обширным опытом работы с предприятиями металлургической отрасли позволили разработать передовые системы привода, отличающиеся превосходными эксплуатационными характеристиками и высокой надежностью.

Надежные приводы и приводные системы АББ работают и демонстрируют отличную совместимость с автоматизированными системами заказчика, повышая производительность предприятия в целом.

Приводы АББ для металлургии

Приводы АББ среднего напряжения рассчитаны на быстрые изменения крутящего момента, циклическое изменение нагрузки и быстрое чередование циклов разгона и торможения.

Корпорация АББ поставляет приводы и приводные системы для решения широкого круга задач в металлургической промышленности:

- Профильные прокатные станы
- Станы для горячей прокатки плоских профилей
- Станы холодной прокатки
- Доменные воздуходувки
- Вентиляторы
- Насосы

Управление процессами с помощью приводов переменной скорости дает следующие преимущества:

- Оптимизация качества продукции
- Оптимизация производительности
- Уменьшение отходов
- Повышение надежности технологического процесса
- Снижение выбросов CO₂
- Уменьшение износа оборудования



Приводы переменной скорости для металлургии

Капиталовложения в высокоэффективные и сверхнадежные приводы регулируемой скорости повышают качество продукции и улучшают регулирование технологического процесса с одновременным снижением расходов.

Приводы для прокатных станов

Применение на прокатных станах требует от приводов высокой точности и повышенной перегрузочной способности. Работа на прокатных станах характеризуется быстрым изменением нагрузки, чередованием циклов разгона и торможения, постоянным крутящим моментом в широком диапазоне скоростей и значительными перепадами момента.

Приводы АББ среднего напряжения – отлично справляются с решением этих задач в металлургии. Благодаря точному регулированию процесса прокатки с помощью приводов АББ, заказчики в металлургической промышленности могут оптимизировать производство, уменьшить износ, повысить надежность и обеспечить

Станы холодной прокатки и прокатные станы для цветных металлов

С помощью современных приводов АББ среднего напряжения достигается высокая точность размеров, лучшее качество поверхности и большая прочность стали для всех прокатных станов, включая

- Фольгопрокатные станы
- Дрессировочные клетки
- Двухклетевые прокатные станы
- Прокатные станы-танделы (ТСМ)
- Обжимные станы
- Реверсивные станы холодной прокатки (RCM)
- Реверсивные двухклетевые прокатные станы (например, ССМ)

высокое качество конечной продукции.

Корпорация АББ организовала специальный отдел, специализирующийся на выпуске оптимизированных приводных комплектов, которые отвечают требованиям, предъявляемым прокатными станами.

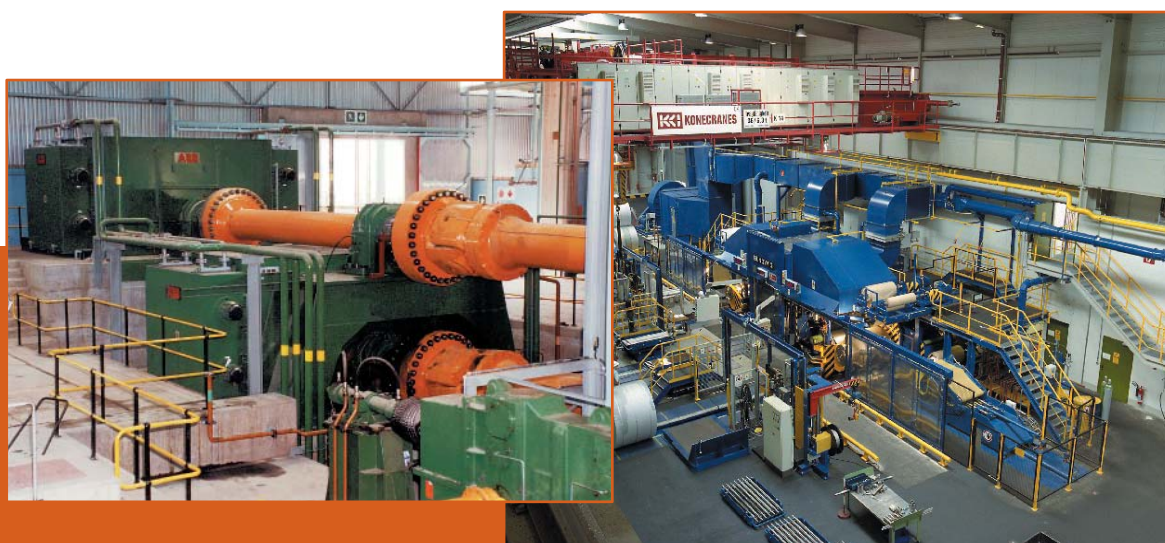
Приводной комплект для прокатного стана содержит:

- Преобразователи среднего напряжения
- Электродвигатели
- Трансформаторы
- Услуги, такие как обучение, ввод в эксплуатацию и поставка запасных частей

Станы горячей прокатки

Передовые и динамичные приводы АББ вносят огромный вклад в совершенствование технологических процессов, увеличение времени безотказной работы и оптимизацию качества продукции.

- Прутковые и полосовые прокатные станы
- Проволочные прокатные станы
- Сортовые прокатные станы
- Трубопрокатные станы
- Обычные станы горячей прокатки
- Малогабаритные прокатные станы для тонкостенных плит в поточном производстве (CSP и ISP)
- Прокатные станы Стеклая
- Толстолистовые прокатные станы



Приводы для вспомогательных технологических процессов

Применение современных приводов среднего напряжения не ограничивается основными процессами прокатки. Высоковольтные вспомогательные двигатели, управляемые приводами регулируемой скорости, потребляют значительно меньше электроэнергии, чем двигатели постоянной скорости.

Вспомогательные системы среднего напряжения

- Насосы для очистки от окалины
- Приточные и вытяжные вентиляторы

Преимущества приводов АББ для металлургии

Регулирование крутящего момента и скорости

Быстрое и точное регулирование крутящего момента и скорости в любых эксплуатационных условиях является необходимым условием для эффективного регулирования толщины, плоскостности и натяжения материала на прокатном стане.

Отмеченная наградами технология прямого регулирования момента (DTC) обеспечивает наиболее высокую эффективность регулирования скорости и крутящего момента, когда-либо достигнутую в приводах среднего напряжения. Привод обеспечивает немедленное и плавное регулирование в любых условиях.

Регулирование расхода и давления

Расход воздуха и воды сильно меняется в течение суток. Следовательно, насосы и вентиляторы часто работают с частичной нагрузкой. При регулировании расхода и давления приводами регулируемой скорости, насосы и вентиляторы будут работать с максимальным КПД при различных значениях расхода, учитывая фактическую потребность. Вентилятор или насос, который управляется приводом регулируемой скорости и работает на половинной скорости, потребляет лишь около восьмой части энергии, расходуемой им на полной скорости.

Благоприятно для сети

Влияние промышленного производства на систему электроснабжения часто недооценивается. Металлообработке свойственны тяжелые условия с существенными перепадами нагрузки, и мощные приводы с регулируемой скоростью могут вызывать значительные колебания напряжения и образование гармоник. Выбор оптимального привода позволяет уменьшить помехи и компенсировать потребность в реактивной мощности.

Плавный пуск

Приводы регулируемой скорости также действуют как устройства плавного пуска, уменьшая нагрузку на сеть, электродвигатели, насосы и вентиляторы. Во время пуска привод регулируемой скорости постепенно увеличивает скорость двигателя и плавно ускоряет ведомое оборудование до его номинальной скорости. Устройства плавного пуска устраняют высокие пусковые токи и падения напряжения, которые могут вызвать отключение технологического оборудования. При использовании устройств плавного пуска уменьшаются расходы на техническое обслуживание и увеличивается срок службы оборудования.

Преимущества

- Быстрое и точное регулирование крутящего момента и скорости при любых условиях с помощью технологии непосредственного регулирования крутящего момента
- Регулирование по всем 4 квадрантам
- К одному мультиприводу можно подключить несколько электродвигателей
- Пониженное потребление электроэнергии
- Совместимость управления с другими приводами АББ
- Легкость сопряжения с системами автоматизации более высокого уровня
- Оптимальный коэффициент мощности во всем диапазоне изменения скорости
- Пониженное содержание гармоник при оптимизированной структуре импульсной последовательности

Приводы среднего напряжения

Основой приводной системы среднего напряжения является преобразователь привода регулируемой скорости. Корпорация АББ предлагает полную номенклатуру приводов и устройств плавного пуска для установок среднего напряжения мощностью от 315 кВт до более чем 100 МВт.

Привод прокатного стана ACS 6000

Модульный привод ACS 6000 корпорации АББ предназначен для наиболее ответственных одно- и многодвигательных установок в металлургической промышленности. Привод поставляется с инверторными модулями четырех типоразмеров (3, 5, 7 и 9 МВА). Оптимальную конфигурацию для конкретной задачи можно построить из этих стандартных модулей с минимумом затрат инженерного труда.

К одному приводу ACS 6000 через общую шину постоянного тока можно подключить несколько двигателей, получая таким образом многодвигательную установку, управляемую одним преобразователем. Мультиприводной преобразователь с общей шиной постоянного тока обеспечивает решение задачи с оптимальным КПД. Такая конфигурация позволяет контролировать и распределять поток мощности между инверторами по шине постоянного тока.



ACS 1000, 315 кВт – 5 МВт

ACS 5000, 2 – 24 МВт

ACS 6000, 3 – 27 МВт

MEGADRIE-LCI, 2 – 72 МВт
(возможно изготовление приводов более высокой мощности по заказу)

ACS 1000

Семейство приводов среднего напряжения ACS 1000 – идеальное решение для вспомогательных процессов в металлургии. Благодаря своему уникальному выходному синусоидальному фильтру, который исключает отражения напряжения и синфазные напряжения, привод ACS 1000 пригоден для стандартных электродвигателей и модернизации устаревшего оборудования. ACS 1000i представляет собой полнофункциональный привод, содержащий входной трансформатор и входной контактор.

MEGADRIE-LCI

Преобразователь MEGADRIE-LCI корпорации АББ представляет собой оптимальное решение для вентиляционных установок высокого напряжения и большой мощности. Предусмотрены стандартные исполнения с номинальной мощностью до 72 МВт, приводы мощностью свыше 100 МВт требуют инженерных расчетов. Эти преобразователи используются главным образом в качестве устройств плавного пуска или приводов для доменных воздуходувок ID/FD или приточных и вытяжных вентиляторов.

ACS 5000

Привод ACS 5000 может применяться для стандартных промышленных двигателей (асинхронных и синхронных) напряжением до 6,9 кВ. Он идеально подходит, например, для доменных воздуходувок, вентиляторов и насосов. Модернизация этих установок большой мощности с помощью приводов ACS 5000 позволит существенно увеличить КПД и надежность.

Приводы для низковольтных применений

Корпорация АББ также предлагает приводы низковольтных установок для металлургического производства. Мультипривод ACS 800, использующий общие принципы построения приводов АББ, включая прямое управление крутящим моментом, представляет собой привод переменного тока высокой степени универсальности, который может быть настроен в соответствии с требованиями конкретной задачи.

Технологические особенности

Основным принципом, которым руководствуется корпорация АББ в своих исследованиях и разработках приводов среднего напряжения, является обеспечение надежности.

Количество деталей

Чем меньше деталей, тем выше надежность. Корпорация АББ использует полупроводниковые коммутирующие элементы высокой мощности и специальную топологию, что позволяет свести количество деталей к минимуму.

Конструкция без плавких предохранителей

Приводы АББ среднего напряжения рассчитаны на безопасную работу без плавких предохранителей. Это сокращает требуемое количество запасных частей и позволяет производить быстрый перезапуск после отключения при перегрузке по току.

Отсутствие датчиков положения

Как известно, датчики положения часто становятся причиной отказов оборудования. Открытое расположение датчиков на двигателе затрудняет их защиту. Приводы АББ среднего напряжения для вспомогательных технологических процессов могут работать без датчиков положения.

Полупроводниковые коммутирующие элементы

Корпорация АББ разработала переключатель высокой мощности IGCT (Integrated Gate Commutated Thyristor = запираемый тиристор с интегрированным блоком управления), позволяющий использовать современные алгоритмы управления, которые способны подавлять гармоники, улучшать динамические характеристики и сохранять или даже регулировать коэффициент мощности. Применение этого устройства позволяет создать надежный, малогабаритный и удобный в эксплуатации привод.

Малые потери

Благодаря малым общим потерям, что обусловлено конструкцией устройства, для охлаждения тириستоров IGCT требуется незначительная мощность и охлаждающее оборудование небольших размеров.

Высокая плотность мощности

Использование минимального количества переключающих элементов повышенной мощности обеспечивает высокую надежность.

Диодные линейные коммутируемые тиристоры еще занимают ведущие позиции в отношении коммутации высокой мощности, минимальных потерь и наибольшей надежности, но они не позволяют использовать современные алгоритмы управления.

Управление

Отмеченная наградами технология управления, разработанная корпорацией АББ, – прямое управление крутящим моментом – обеспечивает наиболее эффективное регулирование скорости и крутящего момента для приводов среднего напряжения. Привод обеспечивает незамедлительное и плавное регулирование в любых условиях.



DriveWare – комплект служебных программ для повышения эксплуатационной готовности

Платформа ACS включает комплект удобных служебных программ.

Drive Window – удобная служебная программа для ввода в эксплуатацию, технического обслуживания, дистанционной диагностики и контроля приводных систем АББ.

Drive Support – простая и лаконичная программа, использующая мультимедийные средства, которая выдает графическую информацию и четкие инструкции для поиска и устранения неисправностей и обслуживания приводов.

Программа оптимизации характеристик приводов (DPO)

Эта служебная программа вычисляет собственные частоты механической системы, оптимизируя динамические характеристики и уменьшая износ оборудования. Текущая версия прикладного программного обеспечения используется для моделирования реальных характеристик управления крутящим моментом и скоростью.

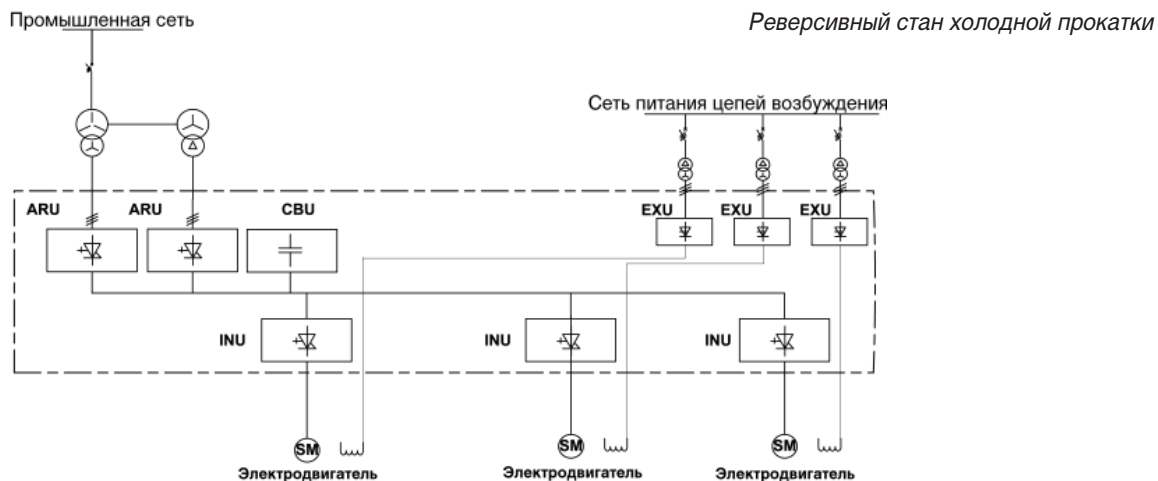
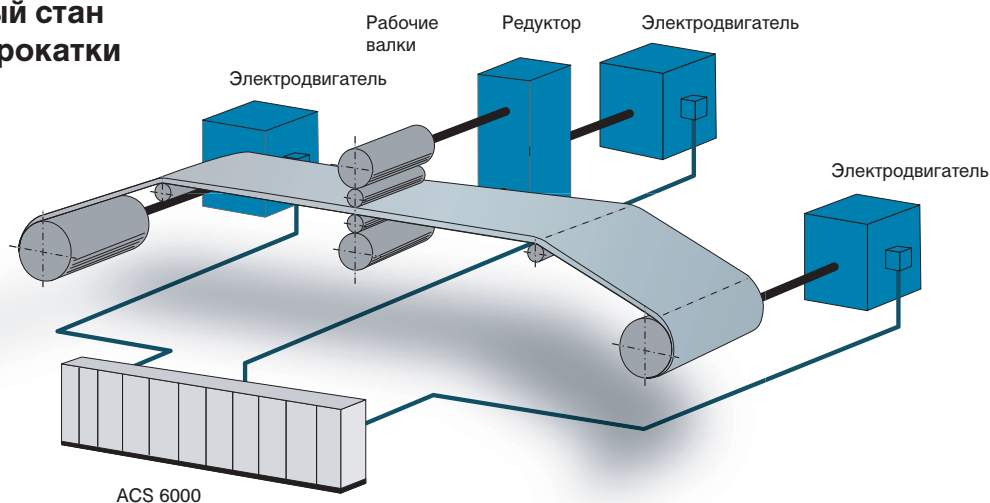
Управление приводом прокатного стана

Управление на основе алгоритма усовершенствованного регулирования динамических характеристик реализовано с помощью набора функций, предназначенных для улучшения эксплуатационных характеристик приводных систем прокатных станов и устранения затруднений, возникающих при регулировании скорости (таких как крутильные колебания и мертвый ход).

Принципы настройки конфигурации

Приведенные примеры иллюстрируют, как модульная платформа приводов ACS 6000 применяется при создании оптимальной конфигурации преобразователя для любого прокатного стана.

Реверсивный стан холодной прокатки



Конфигурация преобразователя

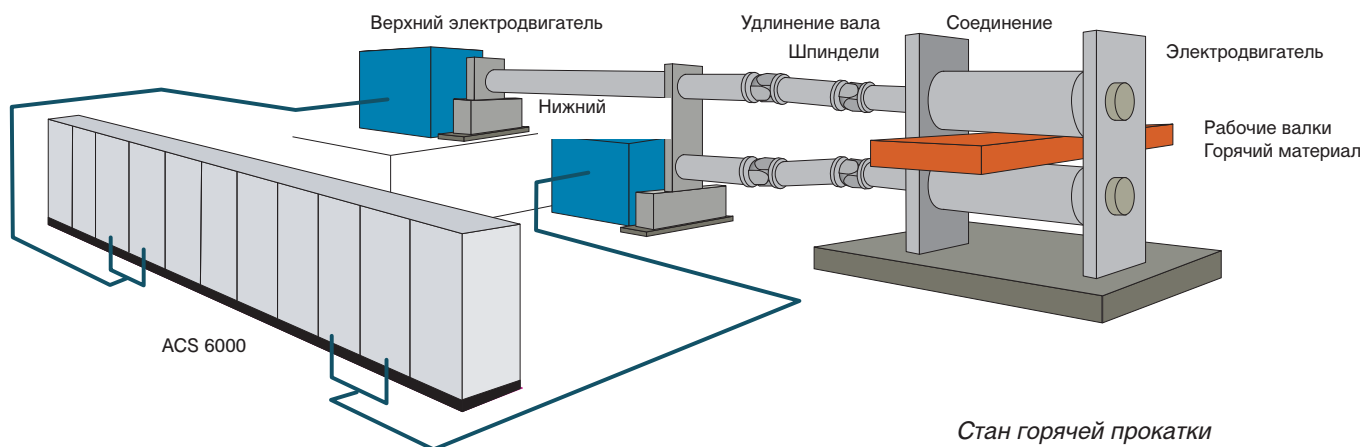
Особенности реверсивного стана холодной прокатки

- Прокатный стан состоит из одной или двух прокатных клеток и двух или трех бобин: материал может перематываться несколько раз
- Требуется высокая точность регулирования крутящего момента и скорости, а также высокая надежность
- На одном прокатном стане изготавливается широкая номенклатура изделий
- Один из электродвигателей бобин всегда работает в режиме динамического торможения
- Электродвигатели бобин имеют очень широкий интервал ослабления поля
- Большие колебания скорости и нагрузки могут создавать помехи в сети электроснабжения

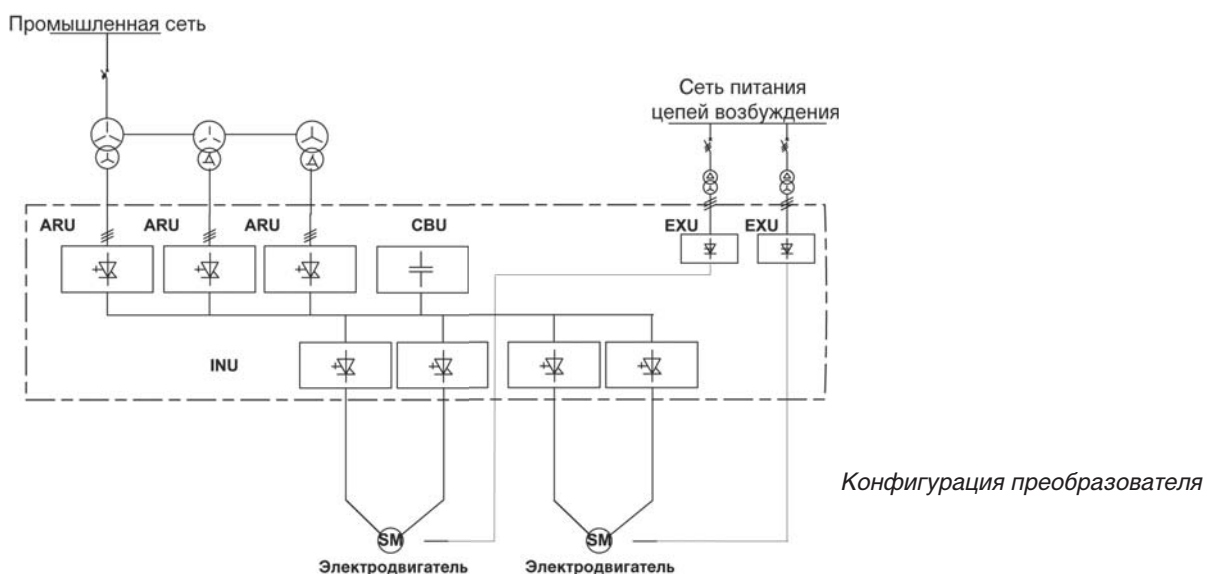
Преимущества приводов среднего напряжения АББ

- Модульная конструкция и испытанные решения уменьшают сложность системы, сокращают время монтажа и ввода в эксплуатацию
- Прямое регулирование крутящего момента (DTC) обеспечивает высочайшее качество продукции
- Широкий диапазон регулирования натяжения позволяет увеличить номенклатуру изделий и обеспечить универсальные возможности настройки
- Общая шина постоянного тока уменьшает расход электроэнергии
- Оптимизированные электродвигатели и инверторы от одного поставщика обеспечивают высокие эксплуатационные характеристики и наименьшие потери
- Активное подавление гармоник и равный единице коэффициент мощности являются важными достоинствами приводов АББ

Стан горячей прокатки



Стан горячей прокатки



Конфигурация преобразователя

Особенности стана горячей прокатки

- Обычно требуются очень высокие крутящие моменты и перегрузочные способности
- Клеть прокатного стана приводится в действие одним электродвигателем или двумя электродвигателями в двухприводной конфигурации
- Одна или несколько клетей в одном технологическом процессе; требуется реверсивный или непрерывный многоклетевой режим
- Высокие мощности и быстрые изменения нагрузки ставят трудные задачи при расчете сети электроснабжения

Преимущества приводов среднего напряжения АББ

- Технология прямого регулирования крутящего момента (ДТС) обеспечивает оптимальный крутящий момент во всем диапазоне скоростей
- Корпорация АББ предлагает надежную технологию с универсальными возможностями настройки в одно- и многодвигательных конфигурациях
- Общая шина постоянного тока обеспечивает оптимизацию расхода электроэнергии
- Приводы АББ среднего напряжения уменьшают колебания напряжения, передаваемые в сеть электроснабжения и подавляют токи гармоник; это относится и к маломощным сетям

Электродвигатели и трансформаторы

Приводные комплекты АББ включают преобразователи среднего напряжения, а также электродвигатели и трансформаторы.

Электродвигатели для работы с преобразователями

Электродвигатели АББ, предназначенные для работы от преобразователей, завоевали отличную репутацию благодаря своим эксплуатационным характеристикам и надежности. Номенклатура изделий АББ включает как асинхронные, так и синхронные двигатели.

Синхронные двигатели обычно выбираются для установок большой мощности с широким диапазоном скоростей (например, прокатные станы с номинальным крутящим моментом до 2400 кНм, номинальной мощностью до 20 МВт и максимальной скоростью до 1800 об/мин). Наряду с высокой мощностью, достоинствами синхронных двигателей является высокий КПД и отличные эксплуатационные характеристики при использовании различных конструкций ротора.

Рабочими лошадками промышленности являются асинхронные двигатели с короткозамкнутым ротором, что объясняется их универсальностью, надежностью и простотой. Области применения: прокатные станы, намоточные устройства, насосы и вентиляторы. Они выпускаются мощностью до 18 МВт.



Синхронный двигатель прокатного стана

Трансформаторы для преобразователей

Эти трансформаторы специально предназначены для работы с приводами регулируемой скорости. Они согласуют преобразователь с сетью электроснабжения и обеспечивают гальваническую развязку между приводом и сетью.

Поставляются трансформаторы с практически любыми номинальными характеристиками. Оптимизация вторичных напряжений заключается в согласовании с напряжением преобразователя и электродвигателя. Предусмотрены масляные или сухие трансформаторы для монтажа в помещениях или вне помещений. Также предусмотрена возможность соединения с помощью шин.



Трансформатор для преобразователя

Испытания, обслуживание и техническая поддержка

Приводы АББ обеспечены высококачественным обслуживанием и технической поддержкой начиная с первого запроса заказчика и в течение всего жизненного цикла приводной системы.

Испытания

Корпорация АББ считает своей обязанностью обеспечение надежности каждого поставляемого ею привода. Чтобы проверить полное соответствие стандартам качества и требованиям заказчика, каждый компонент привода подвергается всесторонним испытаниям на современном испытательном оборудовании корпорации АББ.

Типовые и функциональные испытания являются неотъемлемой частью программы поставки приводов среднего напряжения АББ. Они проводятся в соответствии с международными стандартами и процедурами контроля качества корпорации АББ.

Монтаж и ввод в эксплуатацию

Правильный монтаж и ввод оборудования в эксплуатацию может принести существенные выгоды. Проведение, в дополнение к обычной настройке рабочих параметров, профилактических испытаний и проверок, выполняемых квалифицированными и сертифицированными специалистами корпорации АББ, уменьшает сроки ввода в эксплуатацию, увеличивает безопасность и надежность и сокращает затраты в течение жизненного цикла. Кроме того, операторы могут пройти стажировку на месте под руководством опытных специалистов.

Обучение

В университете АББ может быть проведено всестороннее обучение по приводам АББ среднего напряжения. Диапазон предлагаемых курсов обучения простирается от базовых учебных курсов до программ, адаптированных к специальным требованиям заказчика.

-> www.abb.com/abb.university

Управление жизненным циклом

Модель управления жизненным циклом приводов АББ дает заказчикам максимальную выгоду в отношении приобретенного оборудования благодаря поддержанию высокой эксплуатационной готовности, исключения затрат на внеплановые ремонты и увеличению срока службы привода. Управление жизненным циклом повышает работоспособность оборудования и оптимизирует инвестиции на техническое обслуживание путем:

- предоставления запасных частей и специальных знаний в течение всего жизненного цикла
- предоставления эффективной технической поддержки и технического обслуживания изделия с целью повышения надежности
- увеличения функциональных возможностей изделия путем его последующей модернизации
- обеспечения плавного перехода на новую технологию в конце жизненного цикла.

Глобальная сеть поддержки, местные представительства

Послепродажное обслуживание является составной частью процесса обеспечения надежности и эффективности приводной системой. Компании группы АББ работают более чем в 100 странах мира и располагают всемирной сетью технического обслуживания. АББ предоставляет поддержку своим заказчикам в любой точке земного шара.

Услуги по приводам среднего напряжения АББ

- Монтажные и пусконаладочные работы
- Обучение
- Дистанционная диагностика
- Индивидуальные договоры на техническое обслуживание
- Техническое обслуживание на месте установки оборудования
- Круглосуточная служба технической поддержки по телефону, действующая 365 дней в году
- Поставки запасных частей и сеть снабжения
- Всемирная сеть технического обслуживания

ABB Switzerland Ltd
Medium Voltage Drives
(Приводы среднего напряжения)
CH-5300 Turgi / Switzerland (Швейцария)
Тел.: +41 58 589 27 95
Факс: +41 58 589 29 84
Эл. почта mvdrives@ch.abb.com
www.abb.com/motors&drives

ABB Oy
P.O. Box 94
FIN-00381 Helsinki / Finland (Финляндия)
Тел.: +358 10 22 2000
Факс: +358 10 22 22933
Эл. почта drive.packages@fi.abb.com
www.abb.com/motors&drives