

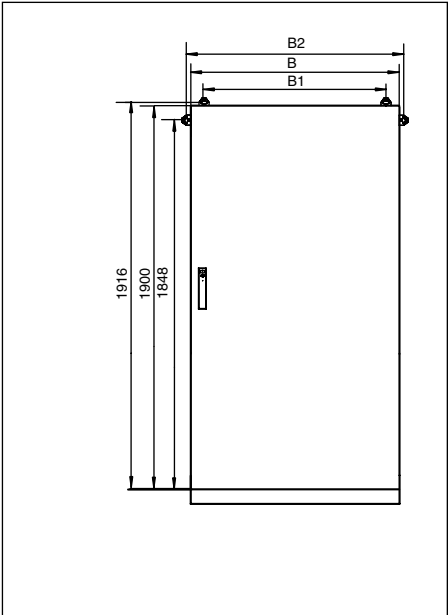
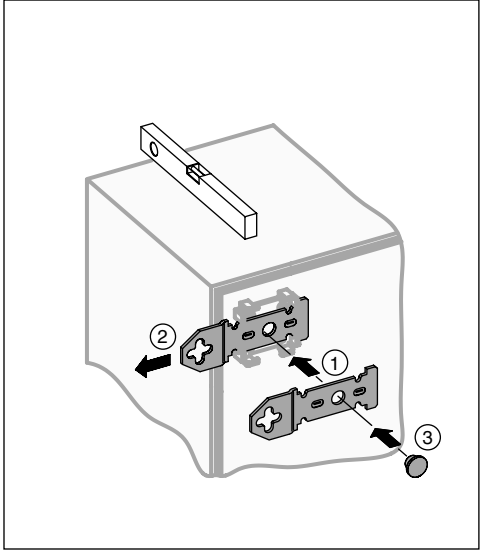
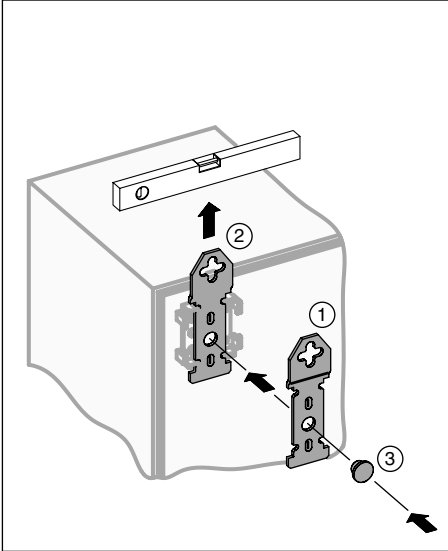
C

- . /8
- . /81
- . /82

IP 54

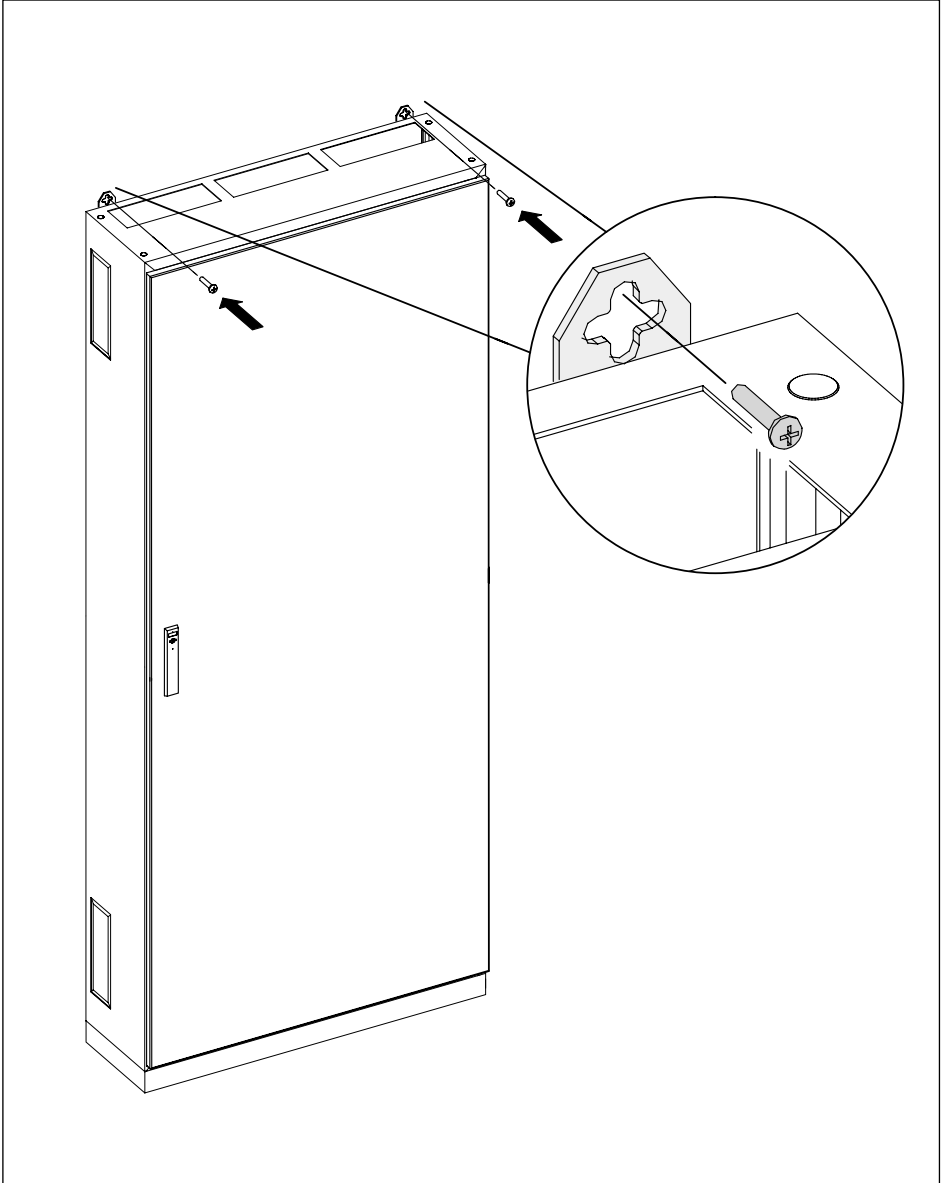
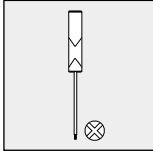


C

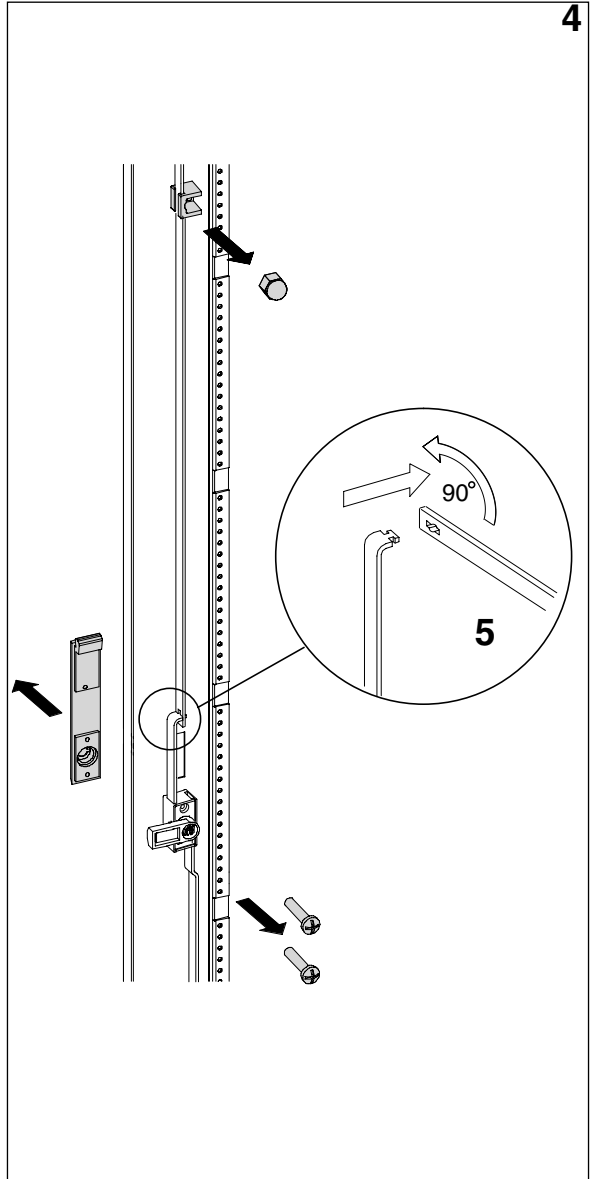
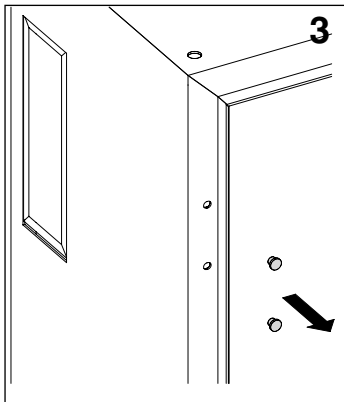
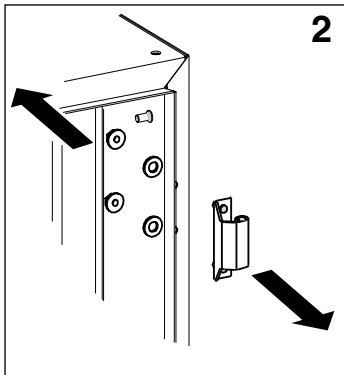
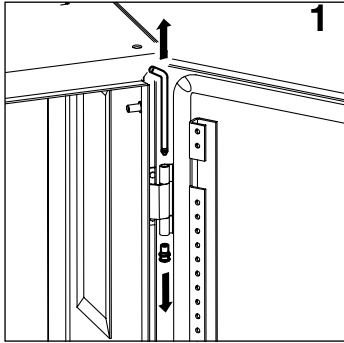
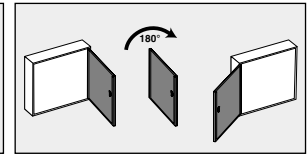
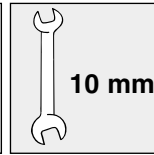
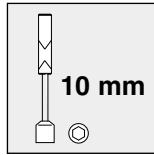
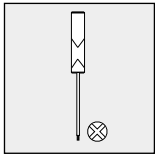


| Feldbreite | B    | B1   | B2   |
|------------|------|------|------|
| 1          | 300  | 196  | 331  |
| 2          | 550  | 446  | 581  |
| 3          | 800  | 696  | 831  |
| 4          | 1050 | 946  | 1081 |
| 5          | 1300 | 1196 | 1331 |

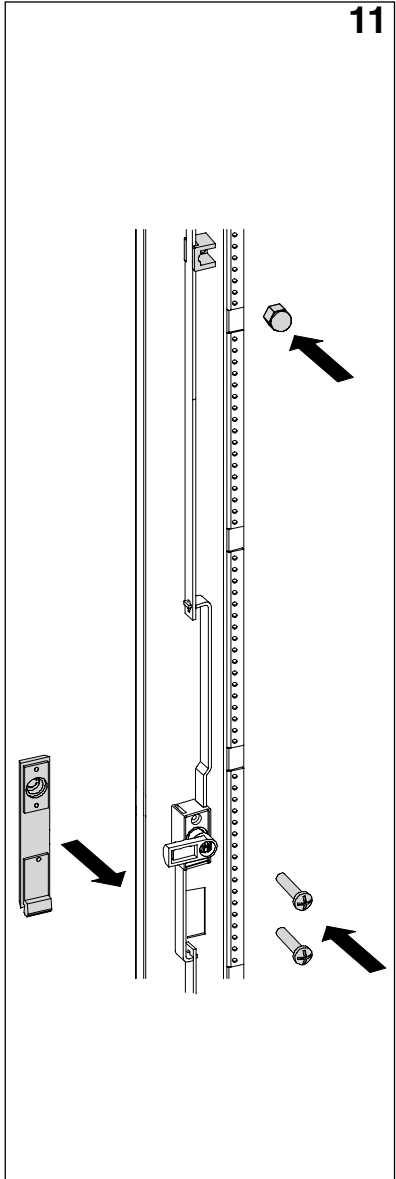
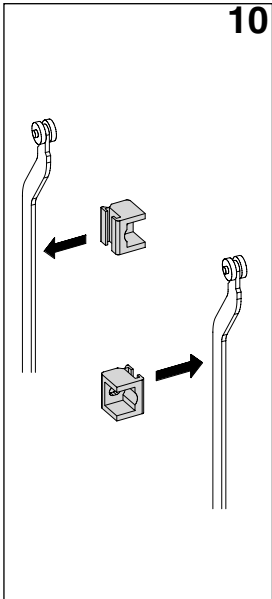
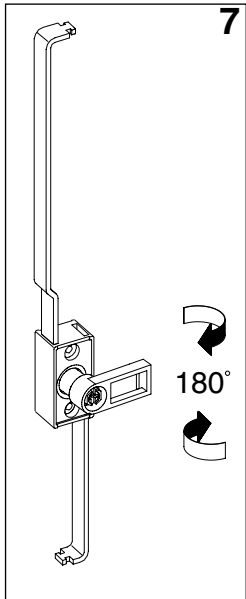
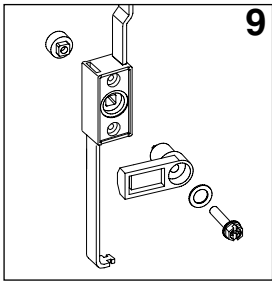
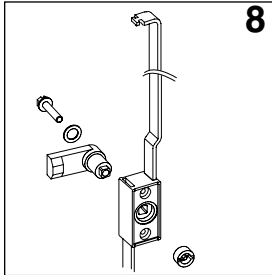
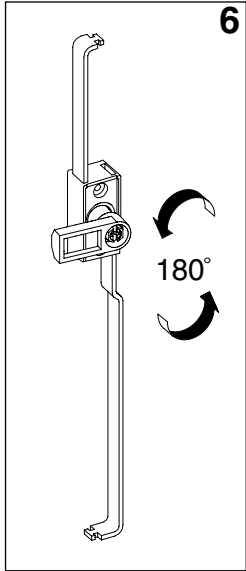
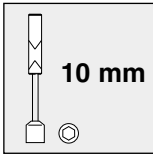
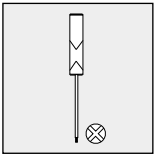
C



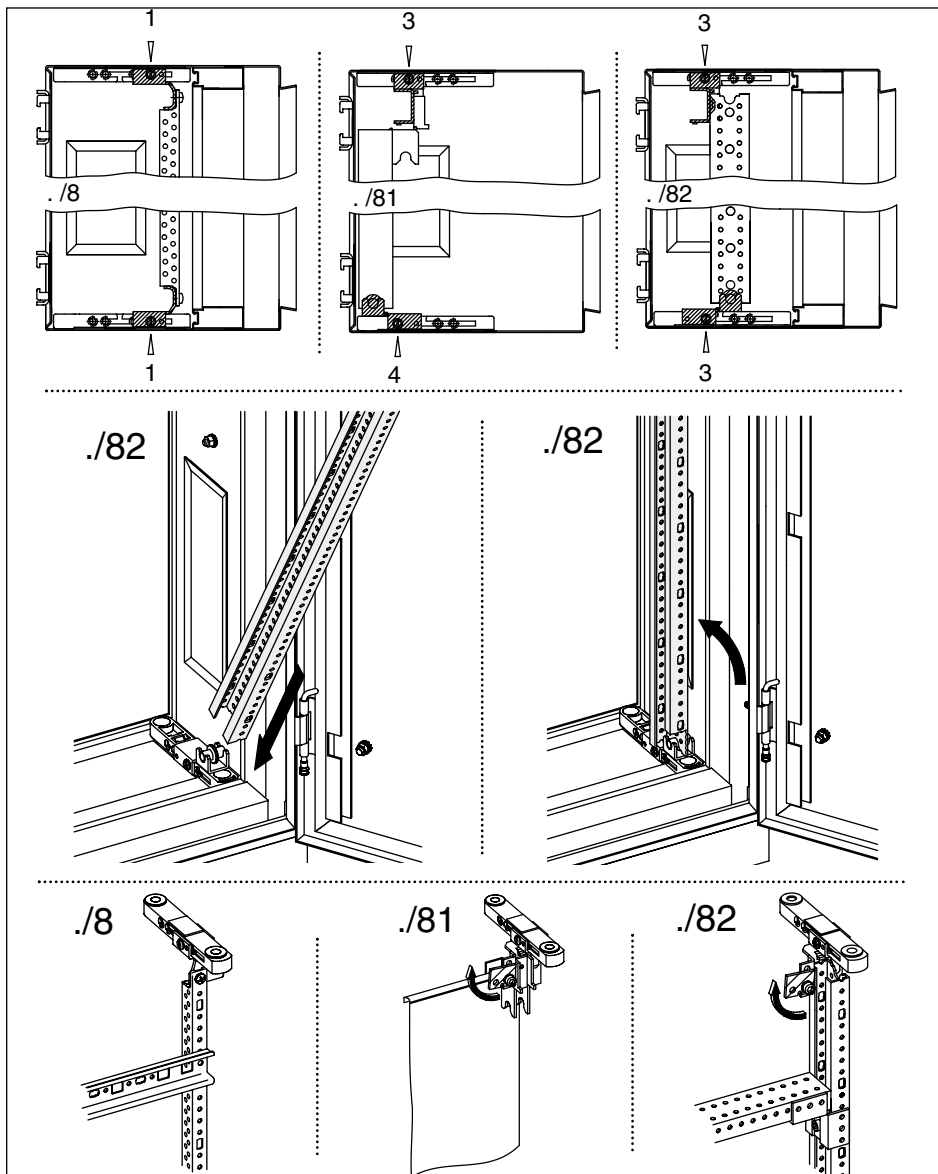
**C**



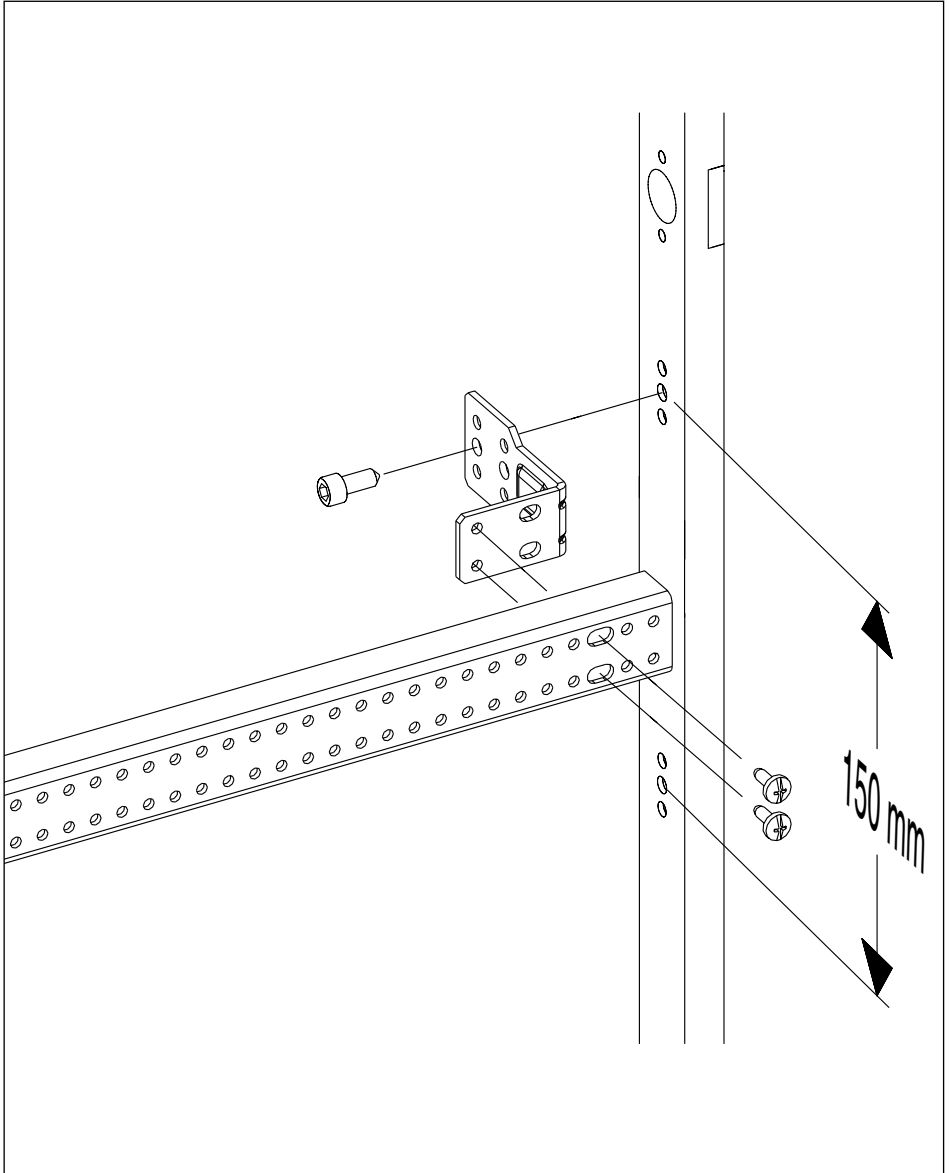
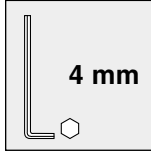
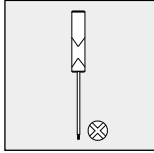
**C**



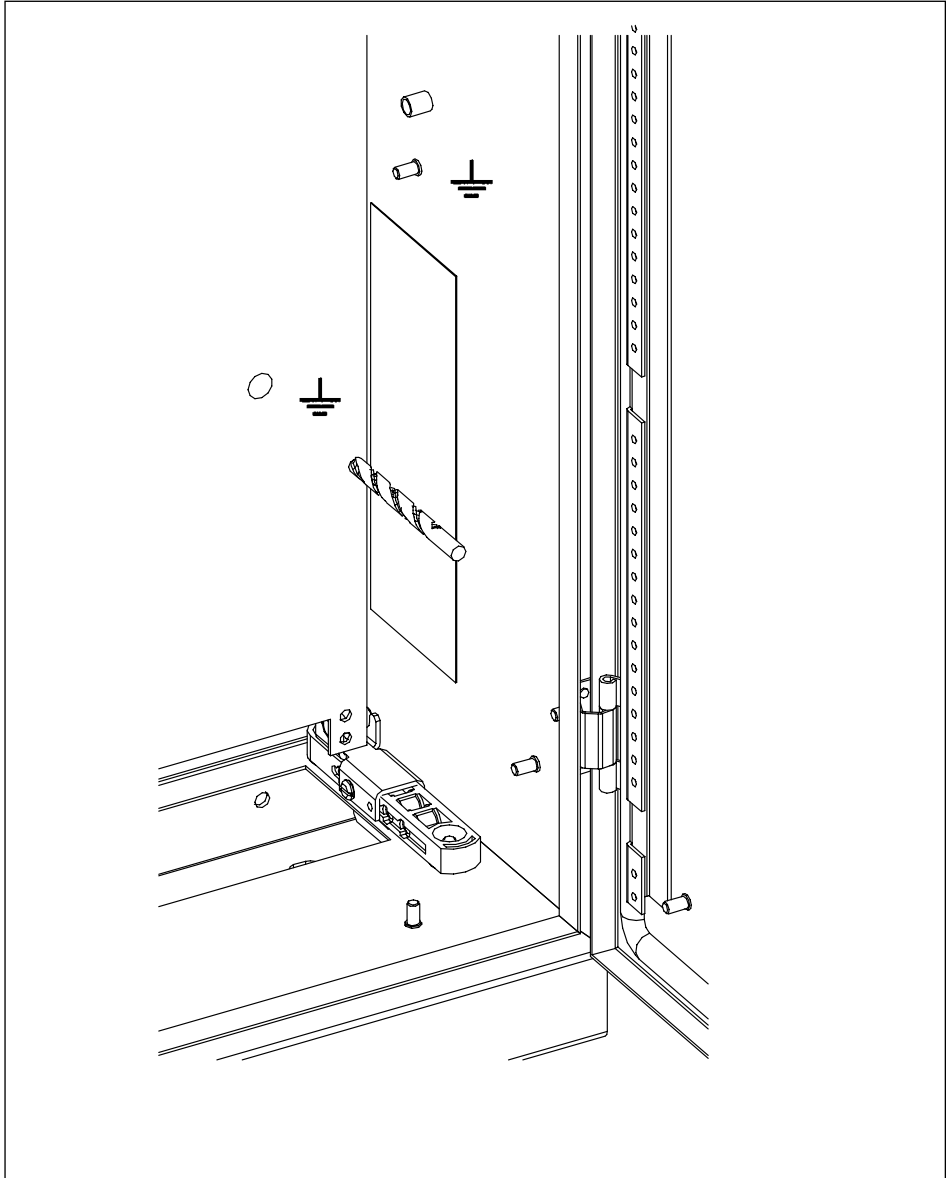
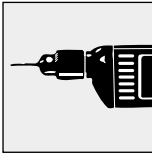
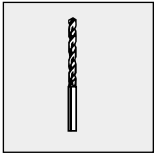
# C



.18C

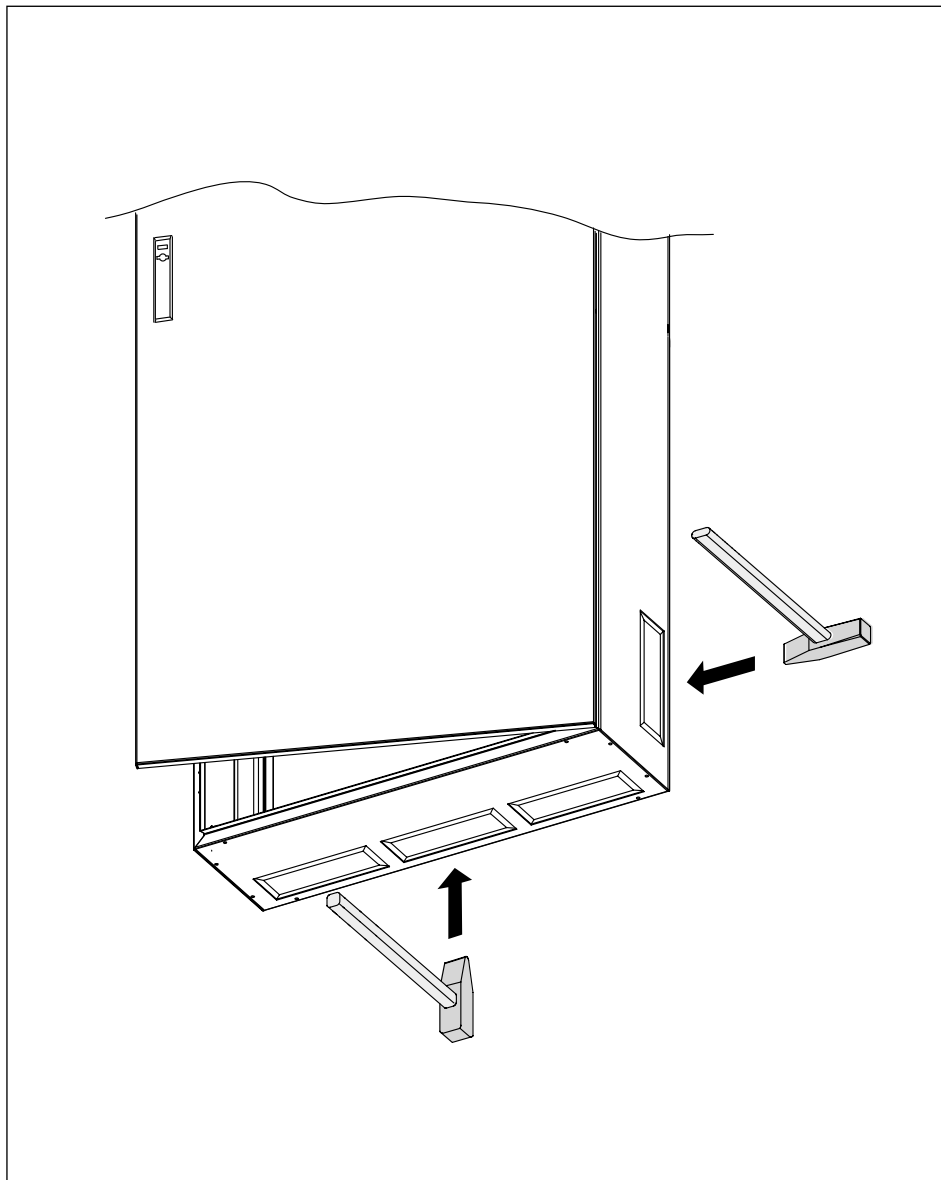
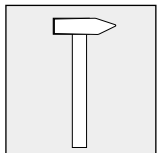


.81C



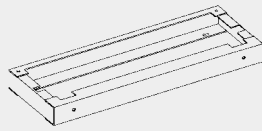


C

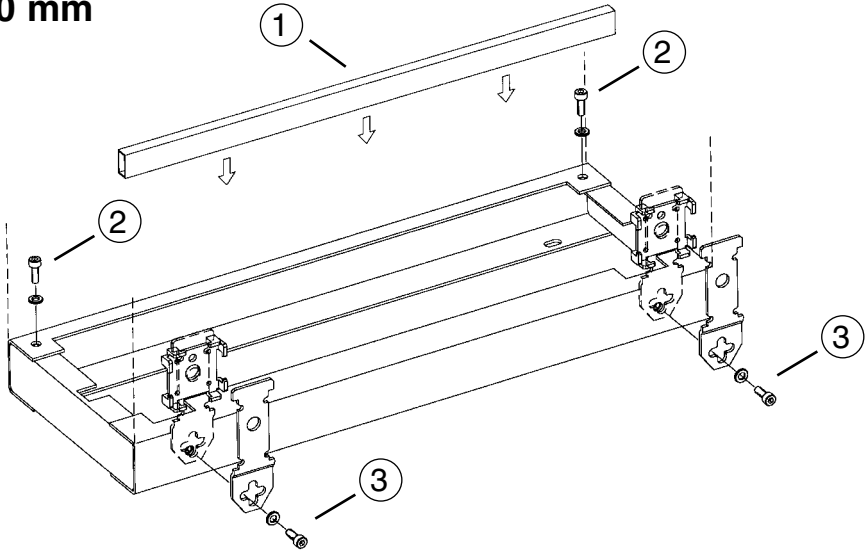


C

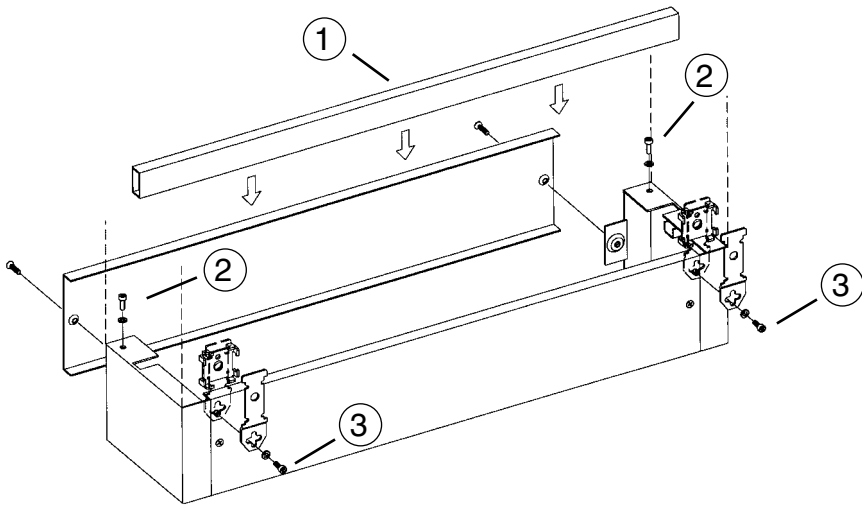
5 mm



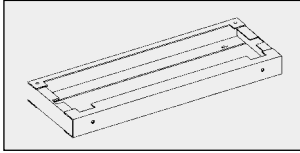
50 mm



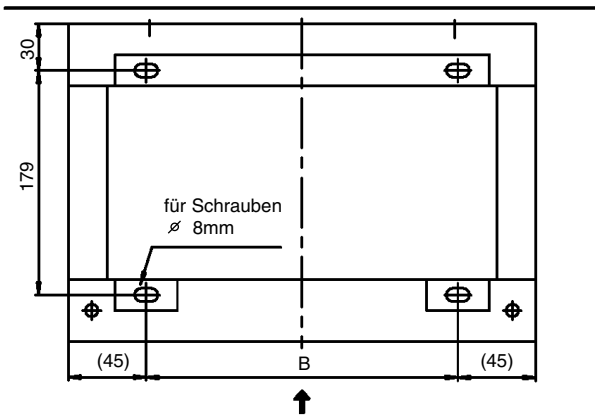
150 mm



C



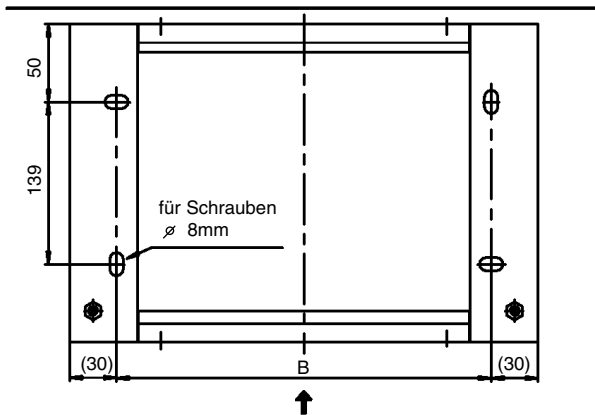
**50 mm**



| Type   | B       |
|--------|---------|
| CSR 1  | 210 mm  |
| CSR 2  | 460 mm  |
| CSR 3* | 710 mm  |
| CSR 4* | 960 mm  |
| CSR 5* | 1210 mm |

\* mit Hohlprofilstrebe

**150 mm**



| Type  | B      |
|-------|--------|
| CRG 1 | 240mm  |
| CRG 2 | 460mm  |
| CRG 3 | 740mm  |
| CRG 4 | 960mm  |
| CRG 5 | 1240mm |



Schranksysteme  
*Enclosure systems*



Ausbau- und Verdrahtungssysteme  
*Assembling and wiring systems*



Zubehör  
*Accessories*



Planungssoftware Striecad  
*Planning Software Striecad*



Planung, Montage und Maße  
*Planning, Assembling and Dimensions*

- (D)** Arbeiten an elektrischen Betriebsmitteln/Anlagen dürfen nur durch eine ausgebildete Elektrofachkraft gemäß DIN 57105 Teil 1 / VDE 0105 Teil 1 / DIN EN 50110-1 durchgeführt werden.
- (GB)** Only qualified electrical personell according to DIN 57105 part 1 / VDE 0105 part 1 / DIN EN 50110-1 are allowed to work on electrical installations.
- (SE)** Endast behörig personal enligt DIN 57105 part 1 / VDE 0105 part 1 / DIN EN 50110-1 är tillattn att arbeta med elektriska installationer.
- (IT)** Solo a personale qualificato, secondo DIN 57105 part 1 / VDE 0105 part 1 / DIN EN 50110-1 é consentito di lavorare su installazioni elettriche.
- (F)** Seul le personnel qualifié en électricité selon DIN 57105 part 1 / VDE 0105 part 1 / DIN EN 50110-1 est autorisé à travailler sur installation électrique.
- (ES)** Sólo electricistas cualificados según norma DIN 57105 part 1 / VDE 0105 part 1 / DIN EN 50110-1 están autorizados a trabajar en instalaciones.

Striebel & John GmbH & Co. KG  
Am Fuchsgraben 2-3  
D-77880 Sasbach  
Telephone ++49 (0) 78 41/6 09-0  
Telefax ++49 (0) 78 41/6 09-501  
Telefax Export Department ++49 (0) 78 41/6 09-545

