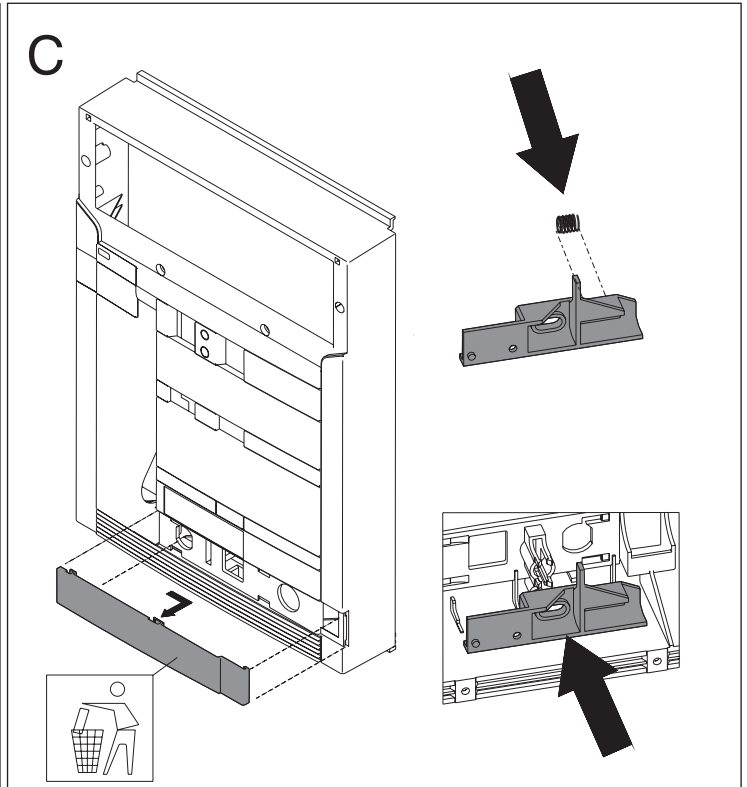
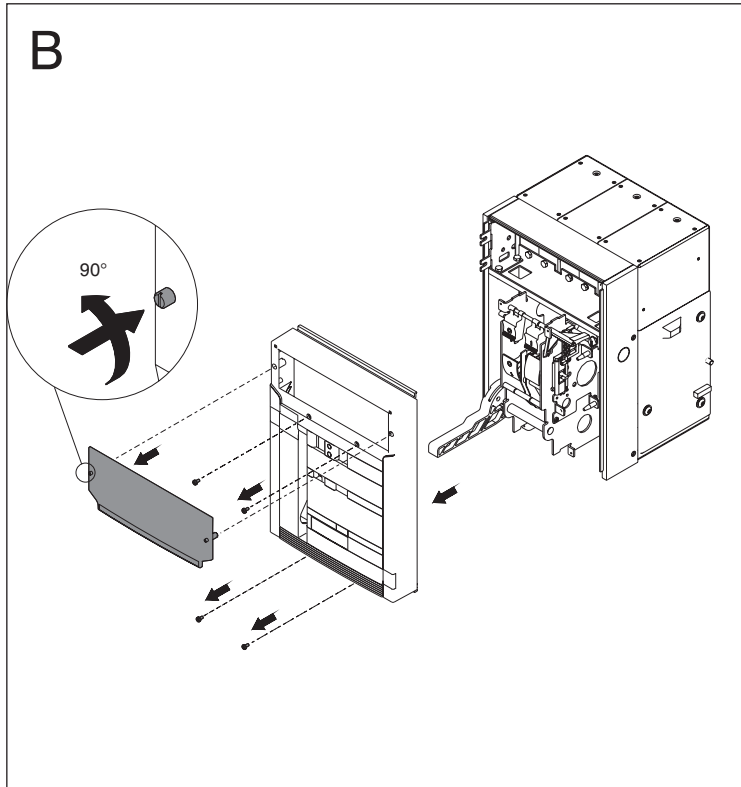
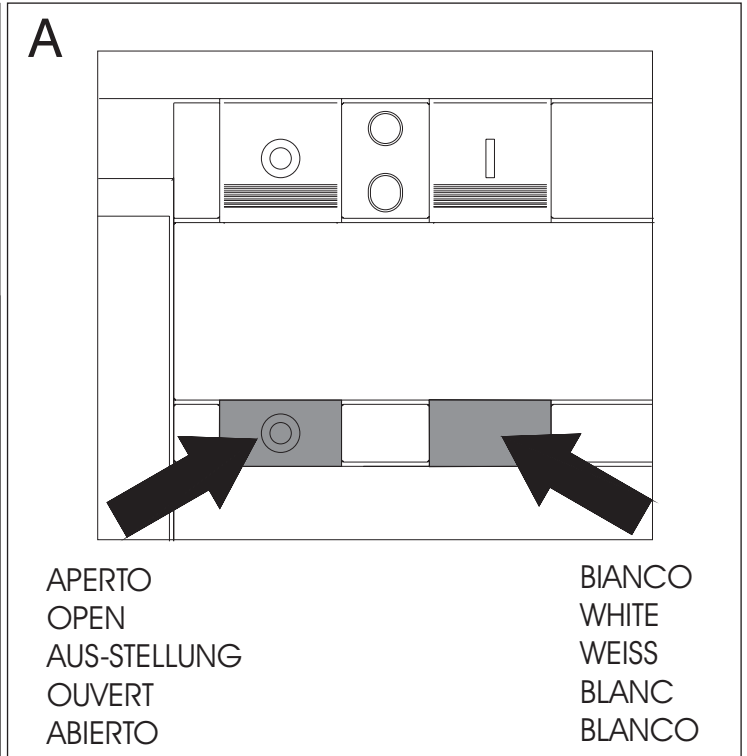
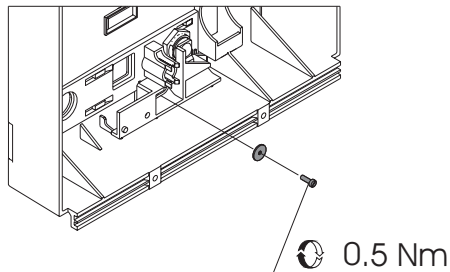
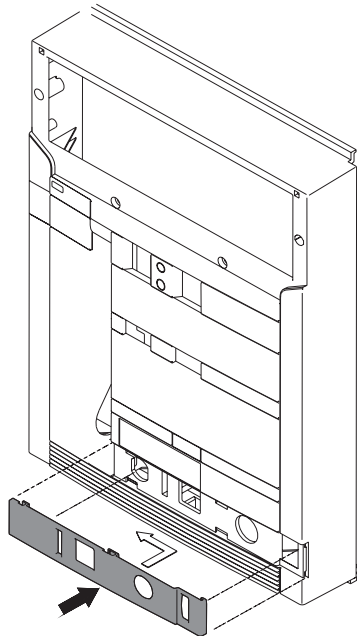
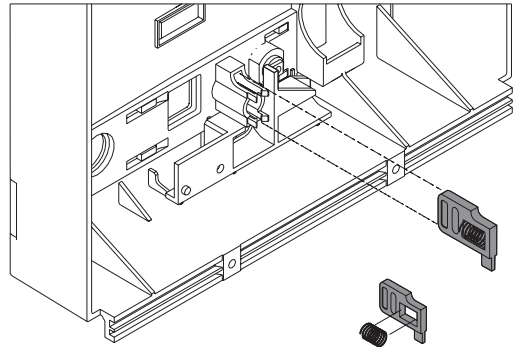


Blocco a lucchetti in posizione inserito - estratto prova - estratto
Padlock in connected - isolated for test - withdrawn position
Schloßverriegelung in Stellung eingeschoben - ausgefahren Prüfstellung - ausgefahren
Verrouillage par cadenas en position embroché - débroché essai - débroché
Bloqueo por candados en posición insertado - extraído prueba - extraído



D**E****F**

Per blocco a lucchetti utilizzare 1-2 lucchetti Ø 8
 Use 1-2 padlocks with a 8 mm hasp diameter for the padlock device
 Für die Schloßverriegelung 1 bis 2 Vorhängeschlösser mit Bügel \varnothing 8 mm verwenden
 Pour verrouillage par cadenas, utiliser 1-2 cadenas 8 mm
 Para bloqueo por candados utilizar 1-2 candados de 8 mm

G

Istruzione per blocco a lucchetti in posizione di sezionato prova e sezionato.
 Instruction for padlock device in test isolated and racked-out position
 Anweisung für Schloßverriegelung in Prüf- und Trennstellung.
 Instruction pour verrouillage par cadenas en position de sectionné en essai et sectionné
 Instrucciones para el bloqueo a candados en posición de seccionado prueba y seccionado

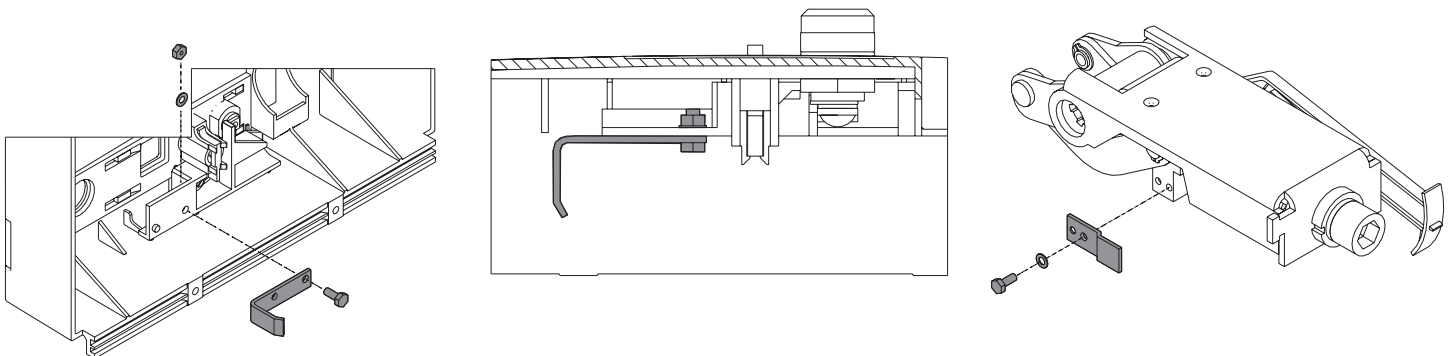


ABB SACE S.p.A.

Via Baioni, 35
 24123 Bergamo Italy

Tel.: +39 035 395.111 - Telefax: +39 035 395.306-433

<http://www.abb.com>