

1SDC001008D0901





## Sommario

Caratteristiche principali.....	4
Kit di retrofitting interruttori aperti.....	8
Kit di retrofitting ibridi.....	12
Kit di retrofitting interruttori scatolati.....	14
Codici per l'ordinazione.....	18

# Chi meglio di ABB può conoscere i prodotti ABB?



ABB SACE S.p.A. è una società del gruppo ABB che opera nel settore elettromeccanico dal 1934. E' parte del gruppo ABB dal 1988 ed eccelle nella progettazione e produzione di interruttori di protezione di bassa tensione. Scopo della nostra attività è sempre stata la soddisfazione del cliente, supportandolo dalla selezione del prodotto fino ad un'attenta assistenza post vendita. A tal proposito ABB SACE ha creato una struttura interna altamente qualificata in grado di offrire la soluzione su misura

per ogni esigenza. L'Assistenza Tecnica di ABB SACE garantisce, infatti, un servizio a 360° per il mantenimento, l'adattamento e l'aggiornamento dei vostri impianti. Vista la crescente domanda di ottimizzazione e miglioramento nella gestione degli impianti, l'Assistenza Tecnica di ABB SACE è in grado di proporre soluzioni volte a migliorare la vita elettrica e meccanica degli interruttori di bassa tensione, riducendo al minimo i fermi di impianto.

## Assistenza tecnica ABB SACE

We know how

# Assistenza Tecnica ABB SACE

## Un servizio a 360 gradi

### Ricambi

Massime garanzie nel lungo periodo: un magazzino componenti che copre in pratica tutte le apparecchiature prodotte dagli anni '70 fino ad oggi. Inoltre, la capacità di progettare e realizzare per i clienti magazzini locali di pronto intervento.



### Consulenza & assistenza globale

Tecnici competenti sui prodotti e sulle normative, a disposizione per verificare la situazione degli impianti e delle apparecchiature e per proporre piani di manutenzione su misura, articolati in più livelli di completezza.



### Riparazioni

Ripristino funzionale di ogni parte elettrica e meccanica dell'interruttore con preventivi totalmente gratuiti. Inoltre a seguito della revisione totale dell'interruttore, la garanzia viene ripristinata per 24 mesi dalla riconsegna.



### Prevenzione dei guasti e termografia

Metodologie di previsione e prevenzione dei guasti basate sull'impiego di apparecchiature avanzate, che garantiscono risultati estremamente affidabili. Tra queste il controllo termografico mirato ad evidenziare eventuali surriscaldamenti delle parti conduttive e isolanti dell'impianto.



### Manutenzione

Oltre alla manutenzione a guasto, che comprende qualsiasi tipo di intervento di emergenza, un'offerta completa di manutenzione a carattere preventivo, che assicura a chi gestisce l'impianto consistenti vantaggi in termini di affidabilità, sicurezza e riduzione dei costi.



### Formazione

Programmi di formazione che trasferiscono al personale addetto alla gestione/manutenzione dell'impianto il know-how necessario per raggiungere l'autonomia operativa. Oltre le tecnologie, un'Assistenza Tecnica davvero "al servizio" dei clienti: una squadra di persone capaci e competenti, sempre pronte ad ascoltare, capire, risolvere.



Vicini al cliente, in ogni momento

## Kit di retrofitting

### Caratteristiche principali

## Quali interruttori possono essere retrofittati?

1961



### OTOMAX

- Classe potere d'interruzione: P1-P2-P3
- Versioni: A-B-C
- Iu: 800A ...5000A
- Prodotto a partire dal 1961
- Relè elettromeccanico K per ogni fase
- Camere d'arco possono contenere parti in amianto

1965



### ISOL / FUSOL

- Z63-Z100-Z250-Z630-Z800
- Z320-Z500 non più disponibili
- FZ160/100-FZ250/200-FZ630/400-500
- Prodotto a partire dal 1965
- Disponibili solo in versione antiurto
- Camere d'arco possono contenere parti in amianto

1970



### NOVOMAX G30

- Potere di interruzione fino a 42 kA
- Iu: 800A - 1250A - 1600 A
- Prodotto a partire dal 1970
- Relè elettromeccanico K per ogni fase

## Kit di retrofitting

Caratteristiche principali

Quali interruttori possono essere retrofittati?

1975



**ABB**

### MODUL

- Tipologia SN-SH
- SN-SH 630 unica versione disponibile
- Iu 100A ...3200A
- Prodotto a partire dal 1975

1980



**ABB**

### NOVOMAX G

- Tipologia: G2-G3-G4-G5-G6
- Ith: 1250A ...6300A
- Prodotto a partire dal 1980
- Relè elettromeccanici tipo T
- Relè elettronici tipo S1-S2 con funzioni LSIG

1990



**ABB**

### MEGAMAX F

- Tipologia: F1-F2-F3-F4-F5-F6
- Taglia: B-N-S-H-L-V
- Iu: 1250A ...6300A
- Prodotto a partire dal 1990
- Relè elettronici AR1 e PR1
- Unità di dialogo disponibili

---

## Kit di retrofitting

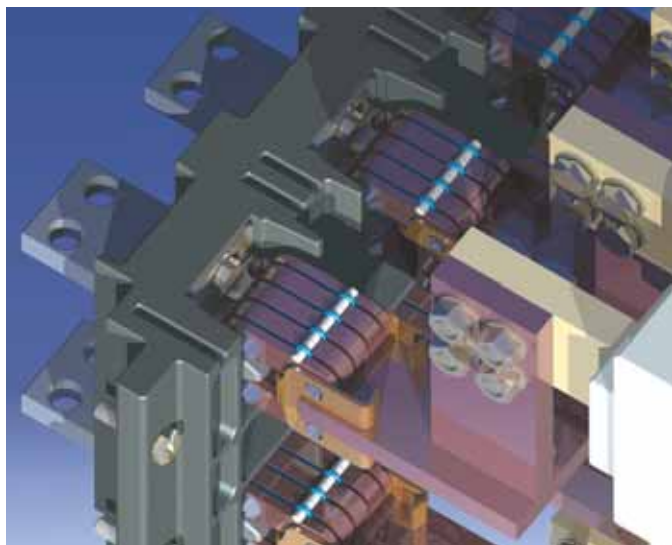
### Caratteristiche principali

---

#### Sostituisci l'interruttore, aggiorna il tuo impianto.

Interruttori in servizio da diversi anni non sempre rispondono alle esigenze di affidabilità e sicurezza richieste, e così, nonostante continuino ad operare correttamente, la loro sostituzione deve essere gradualmente prevista.

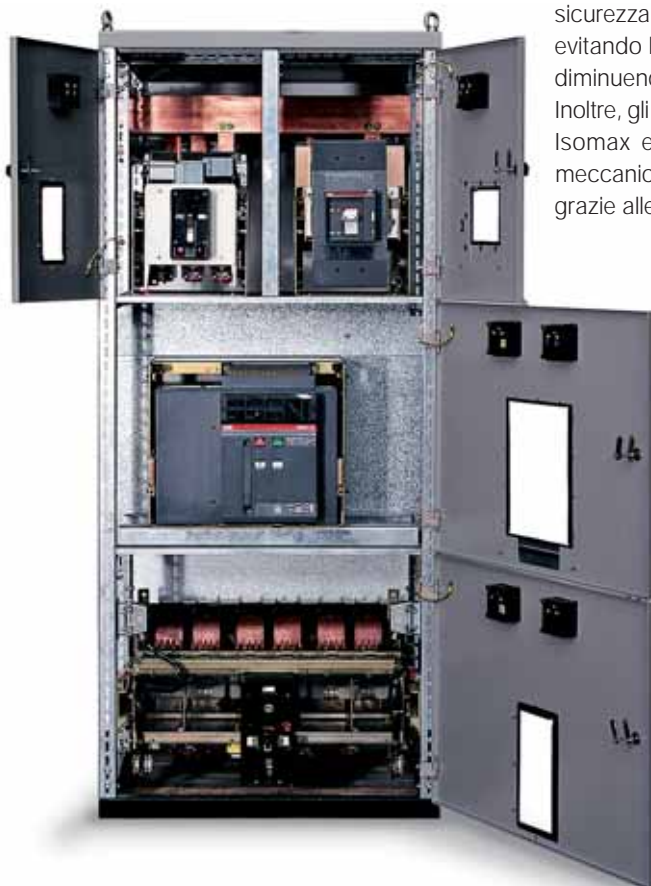
Non sempre gli interventi di manutenzione ordinaria rispondono in modo completo alle vostre esigenze. Problematiche di funzionalità, di coordinamento e di sicurezza - quali le necessità di migliorare le prestazioni elettriche e meccaniche, di ampliare l'impianto o di adeguarsi alle normative - possono, infatti, richiedere attività di Retrofitting necessarie per la sostituzione di apparecchiature inadeguate o obsolete, oppure per l'aggiunta di apparecchiature nuove nell'impianto.



Con pochissime modifiche e costi contenuti, i kit di retrofitting sono la soluzione perfetta per migliorare i quadri elettrici di bassa tensione. I kit di retrofitting permettono di aumentare la

sicurezza e la garanzia di continuità del servizio evitando la necessità di costose parti di ricambio e diminuendo i costi di manutenzione.

Inoltre, gli interruttori ABB SACE della nuova serie Emax, Isomax e Tmax garantiscono un'elevata affidabilità meccanica ed elettrica unita ad una notevole flessibilità grazie alle nuove protezioni elettroniche.



# Kit di retrofitting

## Caratteristiche principali

ABB SACE risponde ai vostri problemi con un servizio completo. L'Assistenza Tecnica, infatti, affianca il cliente con capacità di consulenza (individuazione delle apparecchiature inadeguate o obsolete, proposte e programmazione degli interventi) e di servizio operativo (sostituzioni/aggiunta delle apparecchiature, riparazioni).



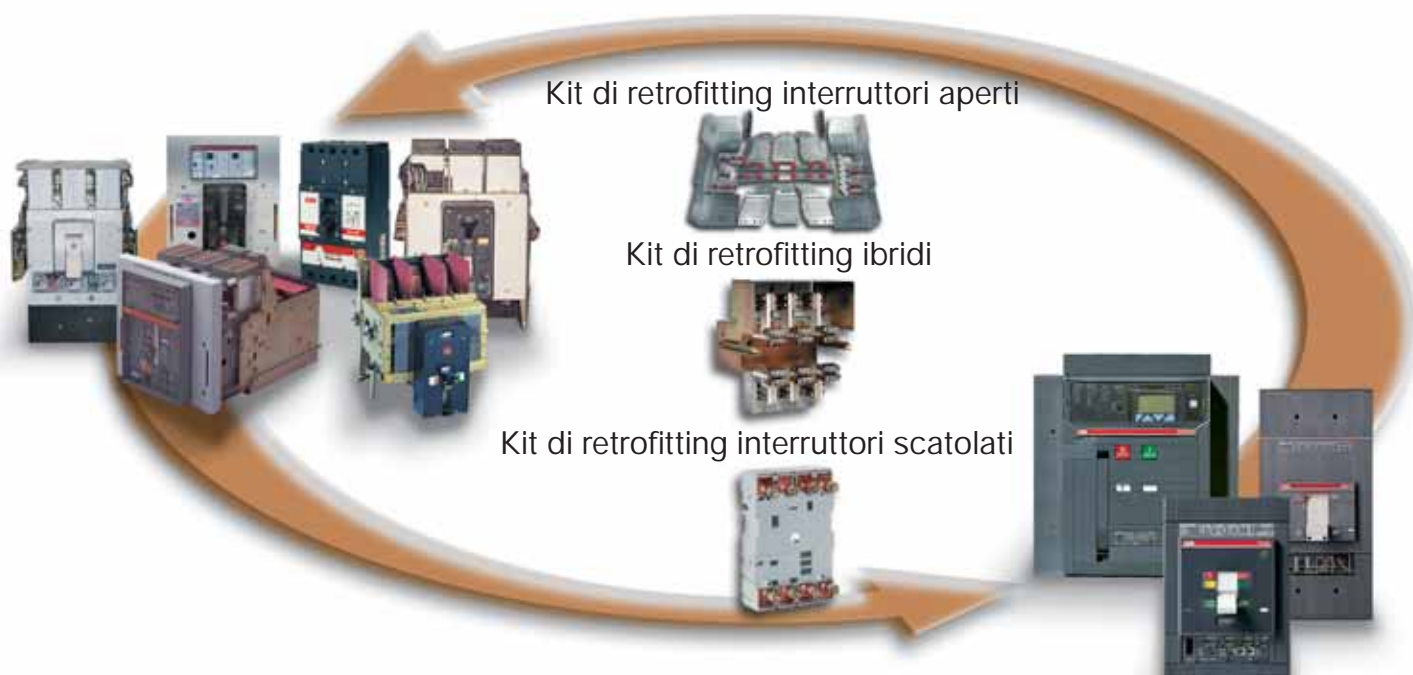
L'offerta di kit di Retrofitting copre l'intera gamma delle vostre possibili esigenze, dal singolo componente al grande impianto complesso.

Le eventuali sostituzioni di apparecchiature obsolete con altre di nuova concezione avvengono mediante l'utilizzo di speciali kit, appositamente studiati da ABB SACE per conservare i quadri esistenti e per ridurre al minimo i tempi di fuori servizio.

L'impiego dei kit di sostituzione assicura notevoli vantaggi:

- investimenti ridotti rispetto a quelli richiesti per l'installazione di quadri totalmente nuovi;
- tempi di messa in opera ridotti e possibilità di fermo degli impianti distribuiti nel tempo, con conseguente aumento della garanzia di continuità del servizio;
- riduzione dei costi di manutenzione e riparazione;
- salvaguardia degli investimenti delle strutture esistenti;
- piena possibilità di interconnessione con i sistemi di distribuzione esistenti;
- sostituzione immediata, semplice e sicura;
- nessuna modifica strutturale;
- adattamenti per circuiti ausiliari;
- maggiore controllo degli impianti con le nuove protezioni elettroniche.

ABB SACE ha studiato 3 differenti tipologie di kit di retrofitting:





# Kit di retrofitting

## Kit di retrofitting interruttori aperti

### Kit di retrofitting interruttori aperti

E' possibile sostituire le vecchie serie di interruttori Otomax, Novomax e Megamax con l'ultima serie Emax utilizzando la più convenzionale tipologia di kit di retrofitting. Questo comprende: connessioni appositamente studiate e progettate, dispositivi per l'installazione, segregazioni metalliche e manuale di istruzione.

L'esperienza richiesta per l'installazione è minima ed il lavoro può essere eseguito direttamente dall'utilizzatore finale



### Kit di retrofitting: composizione

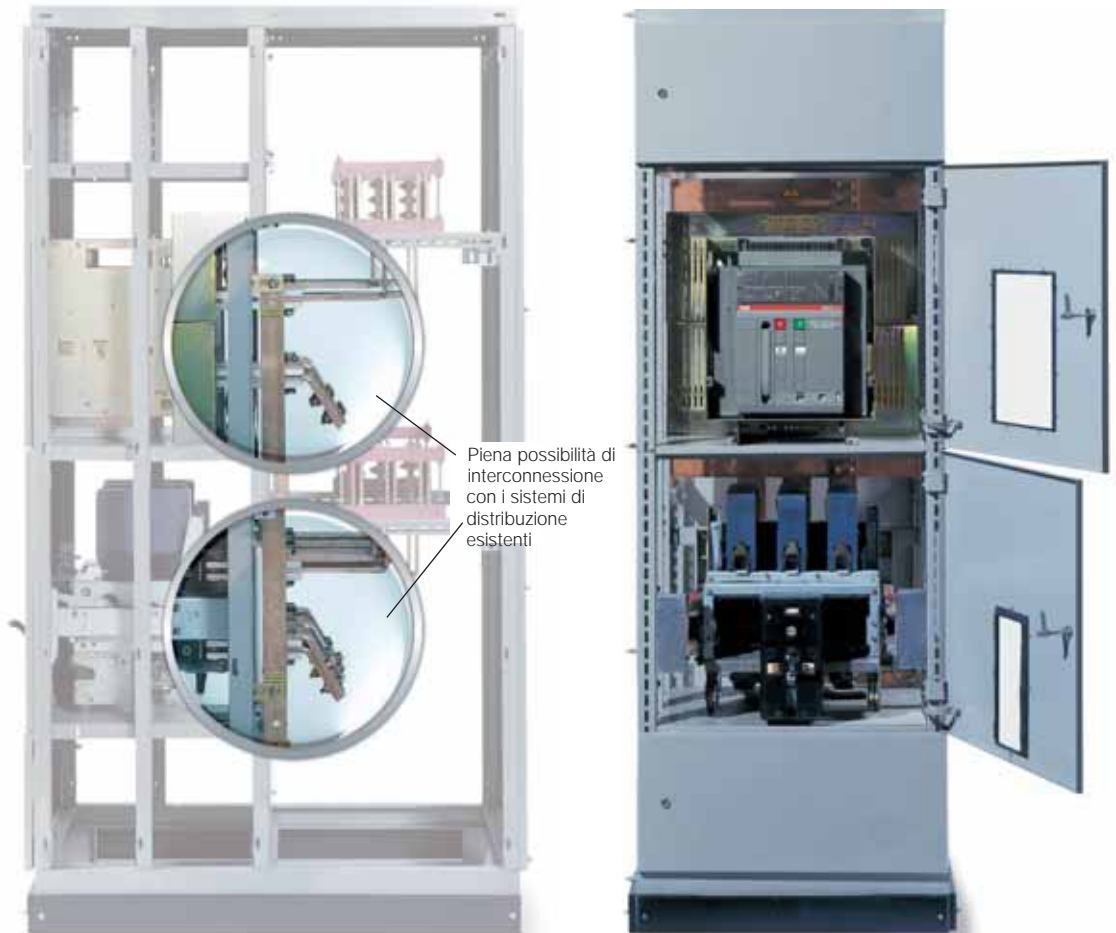
I kit di retrofitting proposti da ABB SACE sono forniti completi di tutti gli accessori e le istruzioni per una semplice e rapida sostituzione degli interruttori installati:

- Sbarre di adattamento in rame argentato
- Supporti, traverse, isolatori di sostegno
- Segregazioni metalliche e setti di separazione per protezione IP20
- Viteria
- Dime di foratura
- Istruzioni di montaggio
- Schema elettrico standard nuovo interruttore Emax
- Schema di interconnessione con interruttore esistente

### Esempio di retrofitting tra OTOMAX P2C e EMAX E1



Esecuzione speciale kit di retrofitting OTOMAX P2C 3200 A neutro esterno con Emax E4 tetrapolare



# Retrofitting kits

## Kit di retrofitting interruttori aperti

Megamax F1 e Novomax G2 ➔ Emax

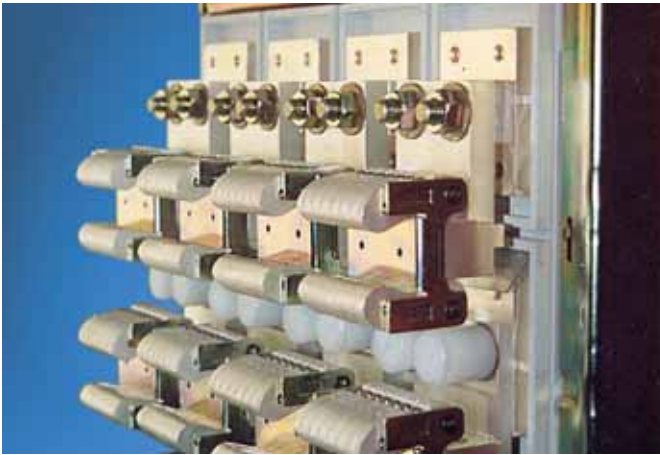
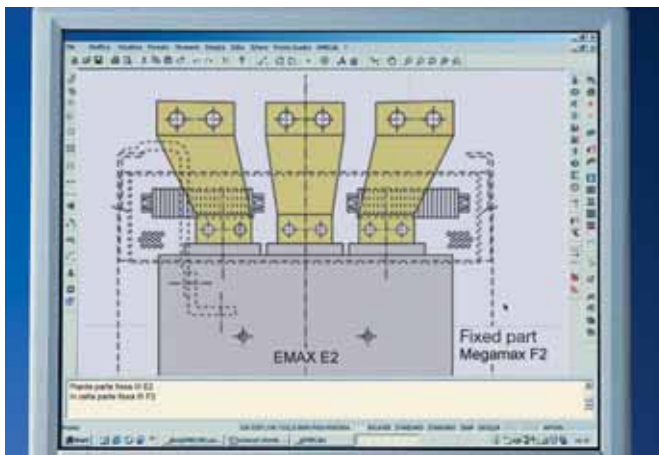


ABB SACE ha studiato un apposito kit di retrofitting per la sostituzione di interruttori Megamax F1 e Novomax G2. Il kit garantisce l'inserimento di un nuovo interruttore Emax nella parte fissa dell'interruttore Megamax o Novomax senza nessuna sostanziale modifica del quadro esistente.

In figura: parte fissa Emax E2N modificata per inserimento nella parte fissa Megamax F1S 2000 A

Novomax G2-3-4 e Megamax F2-3-4 ➔ Emax



E' possibile la sostituzione di interruttori Novomax G2-3-4 e Megamax F2-3-4 con l'ultima serie di interruttori Emax utilizzando la più convenzionale tipologia di kit di retrofitting. La fornitura prevede: connessioni appositamente studiate e progettate, dispositivi per l'installazione, segregazioni metalliche e manuale di istruzione.

Megamax F2-retrofitting kit Emax E2

Tutti i kit di retrofitting sono forniti completi di istruzioni di montaggio e schemi elettrici di interconnessione



# Kit di retrofitting

## Kit di retrofitting interruttori aperti

Soluzioni per l'installazione dei nuovi apparecchi

Interruttore installato	Codice kit di retrofitting interruttori aperti		EMAX E1					EMAX E2				
	3 poli	4 poli	800A	B		N		B		N		2000A
<b>OTOMAX</b>												
P1A 800A - P1B 800A	1SDA050748R1	1SDA050761R1	■									
P1B 1000A - P1C 1250A	1SDA050748R1	1SDA050761R1		■								
P1A/P2A 1250A	1SDA050750R1	1SDA050763R1								■		
P1B/P1C 1600A	1SDA050750R1	1SDA050763R1						■				
P2B/P2C 1600A	1SDA050750R1	1SDA050763R1									■	
P1A 1600A	1SDA050751R1	1SDA050764R1						■				
P2A 1600A	1SDA050751R1	1SDA050764R1									■	
P1B 2000A	1SDA050751R1	1SDA050764R1							■			
P2B/P2C 2000A	1SDA050751R1	1SDA050764R1										■
P1A/P2A/P3A 2000A	1SDA050753R1	1SDA050764R1										
P1B/P2B/P2C 2500A	1SDA050753R1	1SDA050766R1										
P3B/P3C 2500A	1SDA050753R1	1SDA050766R1										
P2A 800A - P2B/P2C 1000A - P2C 1250A	1SDA050749R1	1SDA050762R1								■		
P2A/P2B 3000A - P2C 3200A	1SDA050754R1											
P2A/P2B/P2C 4000A	1SDA050756R1											
P3A/P3B/P3C 4000A	1SDA050756R1											
P3A 1600A	1SDA050752R1	1SDA050765R1										
P3B/P3C 2000A	1SDA050752R1	1SDA050765R1										
P3A/P3B 3000A - P3C 3200A	1SDA050755R1											
<b>NOVOMAX</b>												
G30 800A	1SDA050758R1	1SDA050760R1	■									
G30 1250A	1SDA050758R1	1SDA050760R1		■								
G30 1600A	1SDA050757R1	1SDA050759R1						■				
G2 1250A	1SDA063819R1	1SDA063821R1				■						
G2 1600A	1SDA063819R1	1SDA063821R1					■					
G2 2000A	1SDA063820R1	1SDA063822R1										■
G2 2500A	1SDA063826R1	1SDA063833R1										
G3 2000A	1SDA063836R1	1SDA063838R1										
G3 2500A	1SDA063836R1	1SDA063838R1										
G3 3000A	1SDA063837R1	1SDA063839R1										
G4 3200A	1SDA063840R1	1SDA063841R1										
<b>MEGAMAX</b>												
F1B 1250A	1SDA63802R1	1SDA63812R1		■								
F1N 1250A	1SDA63802R1	1SDA63812R1			■							
F1B 1600A	1SDA63802R1	1SDA63812R1			■							
F1N 1600A	1SDA63802R1	1SDA63812R1				■						
F1S 1250A	1SDA63807R1	1SDA63814R1							■			
F1S 1600A	1SDA63807R1	1SDA63814R1								■		
F1S 2000A	1SDA63809R1	1SDA63816R1									■	
F1B 2000A	1SDA63809R1	1SDA63816R1							■			
F1N 2000A	1SDA63809R1	1SDA63816R1									■	
F1H 1250A	1SDA63810R1	1SDA63817R1										
F1H 1600A	1SDA63810R1	1SDA63817R1										
F1L/V 1250A	1SDA63811R1	1SDA63818R1										
F1L/V 1600A	1SDA63811R1	1SDA63818R1										
F2H 2000A	1SDA63823R1	1SDA63827R1										
F2H 2500A	1SDA63824R1	1SDA63829R1										
F2L/V 2000A	1SDA63825R1	1SDA63832R1										
F2L/V 2500A	1SDA63825R1	1SDA63832R1										
F2S 2500A	1SDA63826R1	1SDA63833R1										
F2S 3000A	1SDA63826R1	1SDA63833R1										
F3S 2000A	1SDA63836R1	1SDA63838R1										
F3S 2500A	1SDA63836R1	1SDA63838R1										
F3S 3000A	1SDA63837R1	1SDA63839R1										
F4S 3200A	1SDA63840R1	1SDA63841R1										



# Kit di retrofitting

## Kit di retrofitting ibridi

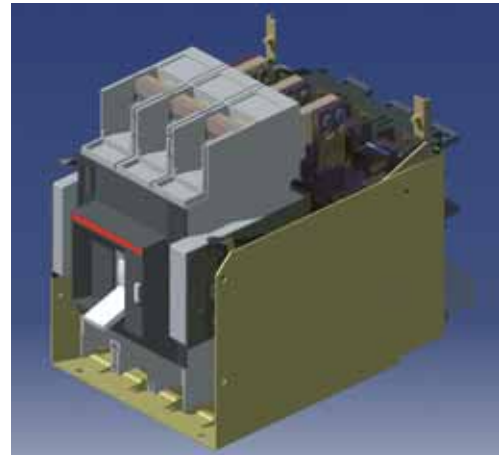
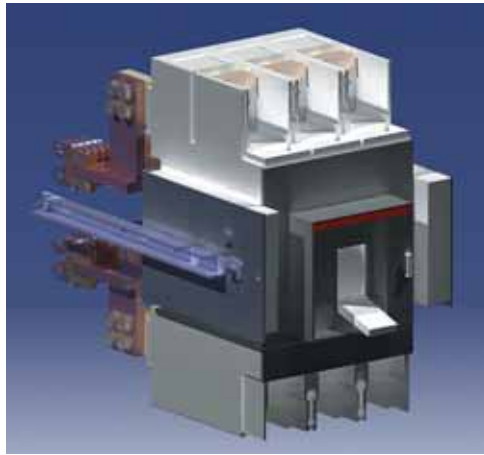
### Kit di retrofitting ibridi per la sostituzione di interruttori aperti con interruttori scatolati della nuova serie

Per gli impianti che richiedono un fuori servizio minimo, ABB SACE ha studiato appositi kit di retrofitting per la sostituzione dei vecchi interruttori Novomax G30 e Otomax, fino ad una corrente nominale di 1600 A, con nuovi interruttori scatolati della serie Isomax S7.

La soluzione proposta prevede l'inserimento del nuovo interruttore Isomax S7 nella parte fissa interruttore Otomax o Novomax G30.

L'installazione è semplice e rapida e può essere eseguita direttamente dall'utilizzatore finale.

### La soluzione per i vostri problemi di fuori servizio Novomax G30 800-1250-1600 A ➔ Isomax S7S



Nella figura: interruttore Isomax S7 modificato per inserimento in parte fissa Novomax G30



# Kit di retrofitting

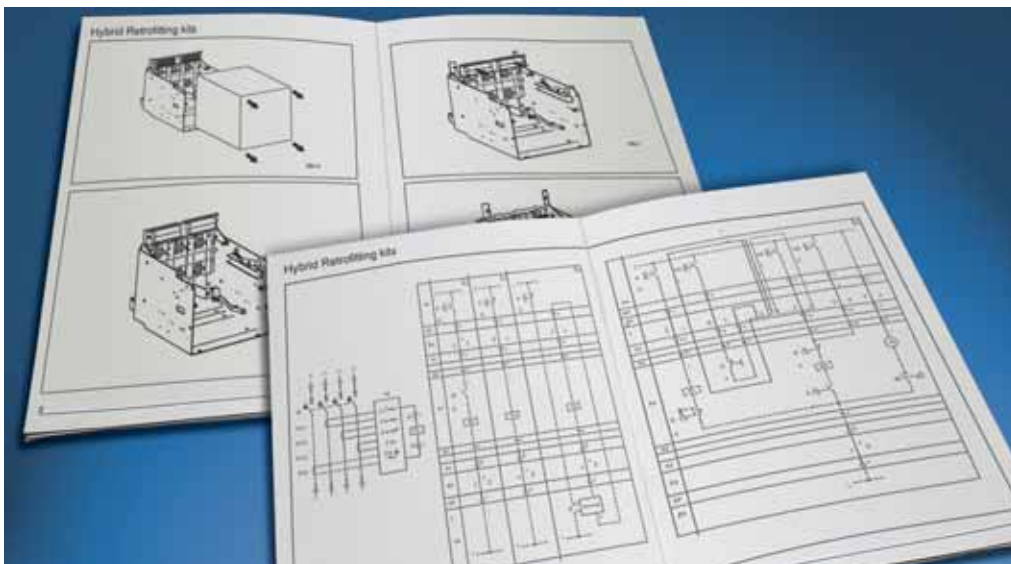
## Kit di retrofitting ibridi

Otomax P2 1250-1600 A → Isomax S7H







Nella figura: esecuzione speciale con neutro esterno

Tutti i kit di retrofitting sono forniti completi di istruzioni di montaggio e schemi elettrici di interconnessione



Soluzioni per l'installazione dei nuovi apparecchi

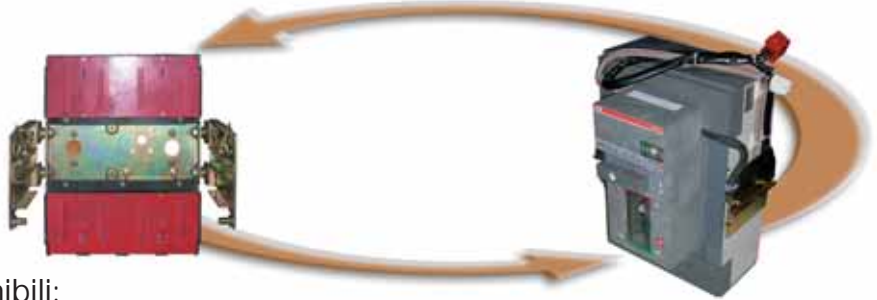
Interruttore installato	Codice kit di retrofitting ibrido		Tipologia nuovo interruttore															
 <p><b>OTOMAX</b> P1C/P2C 1250A P1C/P2C 1600A</p>	 <p>3 poli</p>	 <p>3 poli + neutro</p>	 <p><b>Isomax S7</b></p> <table style="width: 100%; text-align: center;"> <tr> <td colspan="2">S</td> <td colspan="2">H</td> </tr> <tr> <td>1250A</td> <td>1600A</td> <td>1250A</td> <td>1600A</td> </tr> <tr> <td></td> <td></td> <td>■</td> <td>■</td> </tr> </table>				S		H		1250A	1600A	1250A	1600A			■	■
S		H																
1250A	1600A	1250A	1600A															
		■	■															
<p><b>NOVOMAX</b> G30 800A - G30 1250A G30 1600A</p>	<p>3 poli</p>	<p>4 poli</p>																
	1SDA063773R1	1SDA063774R1	■															
	1SDA063775R1	1SDA063776R1		■														

## Kit di retrofitting

### Kit di retrofitting interruttori scatolati

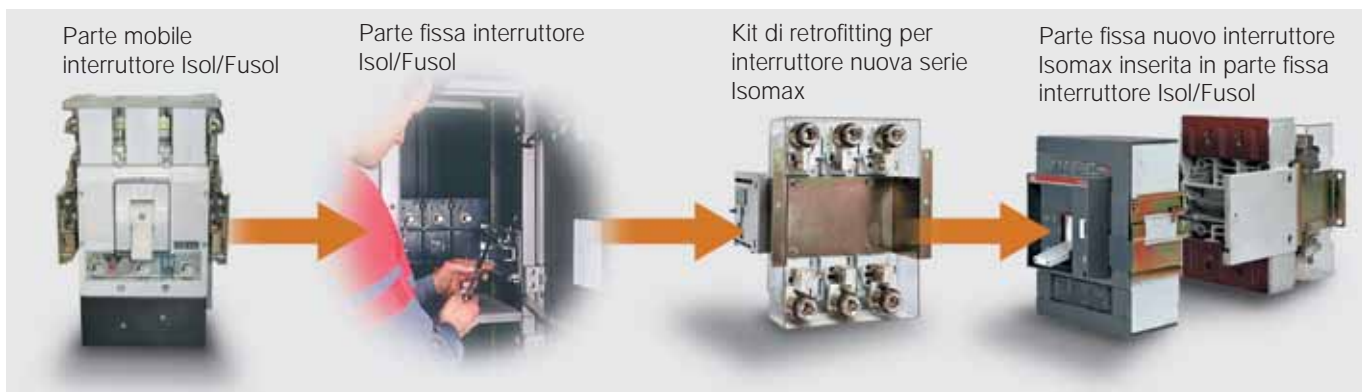
I kit di retrofitting progettati per la sostituzione di interruttori scatolati obsoleti permettono di salvaguardare gli investimenti effettuati e richiedono un fuori servizio minimo per l'installazione. Generalmente sono composti da piastre di adattamento ai contatti esistenti e permettono l'inserimento del nuovo interruttore direttamente sulla parte fissa dell'interruttore obsoleto. A richiesta ed a seguito verifica tecnica, nei kit di retrofitting è prevista anche la fornitura di connettori per i collegamenti ausiliari identici a quelli installati. In questo modo solo un piccolo intervento sulla portella del quadro risulta necessario.

#### ISOL/FUSOL/MODUL S1250-1600 → Isomax S4-S6-S7

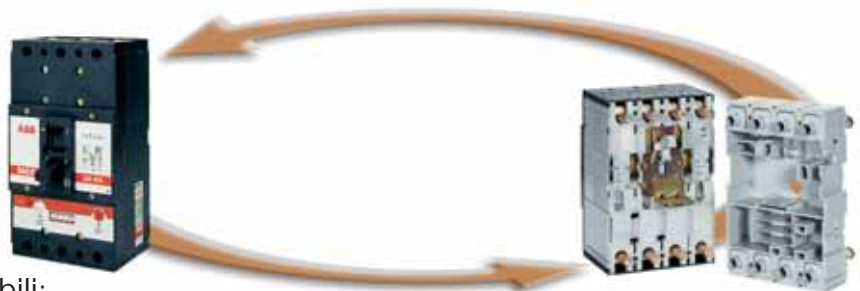


Kit disponibili:

Isol Z320/500	→	Isomax S4-5
Isol Z630/800	→	Isomax S6
Fusol FZ 630	→	Isomax S6
Modul S1250	→	Isomax S7
Modul S1600	→	Isomax S7



#### MODUL S100-400 → Tmax T1-T2-T3-T4-T5



Kit disponibili:

Modul SN 100-125	→	Tmax T2N 160
Modul SN 160-250	→	Tmax T4N 250
Modul SN 400	→	Tmax T5N 400
Modul SH 100-125	→	Tmax T4H 250
Modul SH 160-250	→	Tmax T4H 250
Modul SH 400	→	Tmax T5H 400

# Kit di retrofitting

## Kit di retrofitting interruttori scatolati

Estrai l'interruttore obsoleto ed inserisci il nuovo!



Kit Modul S100/125 - Tmax T2



Kit Modul S160-250-Tmax T4

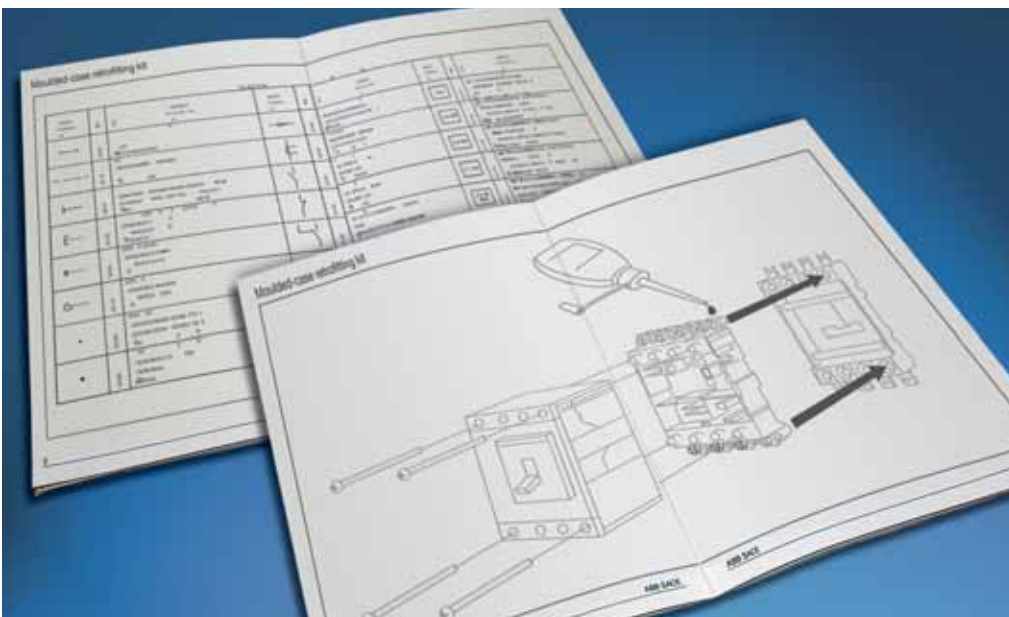


Kit Modul S400-Tmax T5



Interruttori Tmax installati su parti fisse

Tutti i kit di retrofitting sono forniti completi di istruzioni di montaggio e schemi elettrici di interconnessione










# Kit di retrofitting

## Kit di retrofitting interruttori scatolati

### Soluzioni per l'installazione dei nuovi apparecchi

Interruttore installato	Codice kit di retrofitting interruttori scatolati				
 <p><b>ISOL</b></p>	 <p>3 poli</p>	 <p>4 poli</p>	 <p>Isomax S4 N 250A</p>	 <p>Isomax S5 N 400A   630A</p>	
Z320 250A	UXAB129599101		■		
Z320 320A	UXAB129599101			■	
Z500 500A	UXAB129699101	UXAB129599102			■
Z630 400/500/630A	UXAB129799101				
Z800 800A	UXAB129899101				

#### FUSOL

FZ630 400/500/630A	UXAB139599101				
--------------------	---------------	--	--	--	--

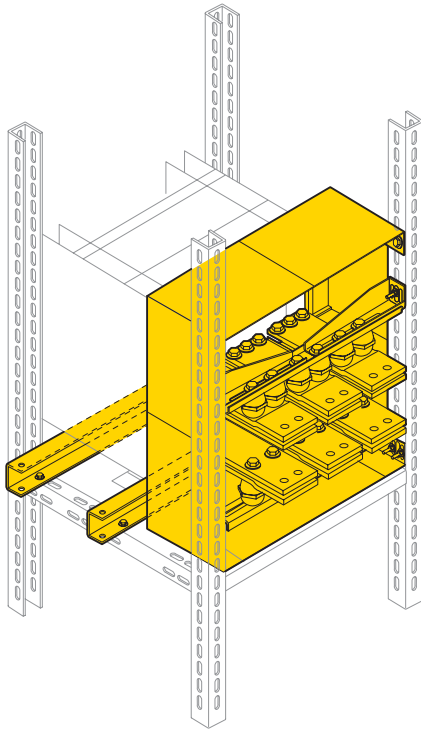
#### MODUL

SN100/125 PMP 100/125A	1SDA063777R1	1SDA063783R1			
SN160/250 PMP 160/250A	1SDA063778R1	1SDA063784R1			
SN400 PMP 400A	1SDA063779R1	1SDA063785R1			
SN1250 WMP R1000/R1250 1250A	UXAB149199101	UXAB149199102			
SN1600 WMP R1600 1600A	UXAB149199103	UXAB149199104			
SH100/125 PMP 100/125A	1SDA063780R1	1SDA063786R1			
SH160/250 PMP 160/250A	1SDA063781R1	1SDA063787R1			
SH400 PMP 400A	1SDA063782R1	1SDA063788R1			
SH1250 WMP R1000/R1250 1250A	UXAB149199101	UXAB149199102			
SH1600 WMP R1600 1600A	UXAB149199103	UXAB149199104			



# Kit di retrofitting

## Codici per l'ordinazione



### Kit di retrofitting interruttori aperti

Interruttore installato	Iu [A]	Ics [kA]	Nuovo interruttore		Codice kit di retrofitting
<b>Otomax</b>			<b>EMAX</b>		
3 poli			3 poli	Versione	
P1A 800 A	800	32	E1B 800	FP HR + MP	1SD050748R1
P1A 1250 A	1250	32	E2N 1250	FP HR + MP	1SD050750R1
P1A 1600 A	1600	32	E2B 1600	FP HR + MP	1SD050751R1
P1A 2000 A	2000	32	E3S 2000	FP HR + MP	1SD050753R1
P1B 1000 A	1000	32	E1B 1250	FP HR + MP	1SD050748R1
P1B 1600 A	1600	32	E2B 1600	FP HR + MP	1SD050750R1
P1B 2000 A	2000	35	E2B 2000	FP HR + MP	1SD050751R1
P1B 2500 A	2500	35	E3N 2500	FP HR + MP	1SD050753R1
P1C 1000 A	1000	36	E1B 1250	FP HR + MP	1SD050748R1
P1C 1250 A	1250	36	E1B 1250	FP HR + MP	1SD050748R1
P1C 1600 A	1600	36	E2B 1600	FP HR + MP	1SD050750R1
P1C 2000 A	2000	36	E2B 2000	FP HR + MP	1SD050751R1
P1C 2500 A	2500	36	E3N 2500	FP HR + MP	1SD050753R1
P2A 800 A	800	52	E2N 1250	FP HR + MP	1SD050749R1
P2A 1250 A	1250	52	E2N 1250	FP HR + MP	1SD050750R1
P2A 1600 A	1600	55	E2N 1600	FP HR + MP	1SD050751R1
P2A 2000 A	2000	55	E3S 2000	FP HR + MP	1SD050753R1
P2A 3000 A	3000	57	E3N 3200	FP HR + MP	1SD050754R1
P2A 4000 A	4000	57	E4S 4000	FP HR + MP	1SD050756R1
P2B 1000 A	1000	52	E2N 1250	FP HR + MP	1SD050749R1
P2B 1600 A	1600	52	E2N 1600	FP HR + MP	1SD050750R1
P2B 2000 A	2000	55	E2N 2000	FP HR + MP	1SD050751R1
P2B 2500 A	2500	55	E3N 2500	FP HR + MP	1SD050753R1
P2B 3000 A	3000	57	E3N 3200	FP HR + MP	1SD050754R1
P2B 4000 A	4000	57	E4S 4000	FP HR + MP	1SD050756R1
P2C 1000 A	1000	55	E2N 1250	FP HR + MP	1SD050749R1
P2C 1250 A	1250	55	E2N 1250	FP HR + MP	1SD050749R1
P2C 1600 A	1600	55	E2N 1600	FP HR + MP	1SD050750R1
P2C 2000 A	2000	55	E2N 2000	FP HR + MP	1SD050751R1
P2C 2500 A	2500	55	E3N 2500	FP HR + MP	1SD050753R1
P2C 3200 A	3200	57	E3N 3200	FP HR + MP	1SD050754R1
P2C 4000 A	4000	57	E4S 4000	FP HR + MP	1SD050756R1
P3A 1600 A	1600	75	E3S 1600	FP HR + MP	1SD050752R1
P3A 2000 A	2000	75	E3S 2000	FP HR + MP	1SD050753R1
P3A 3000 A	3000	100	E4H 3200	FP HR + MP	1SD050755R1
P3A 4000 A	4000	100	E4H 4000	FP HR + MP	1SD050756R1
P3B 2000 A	2000	75	E3S 2000	FP HR + MP	1SD050752R1
P3B 2500 A	2500	75	E3S 2500	FP HR + MP	1SD050753R1
P3B 3000 A	3000	100	E4H 3200	FP HR + MP	1SD050755R1
P3B 4000 A	4000	100	E4H 4000	FP HR + MP	1SD050756R1
P3C 2000 A	2000	75	E3S 2000	FP HR + MP	1SD050752R1
P3C 2500 A	2500	75	E3S 2500	FP HR + MP	1SD050753R1
P3C 3200 A	3200	100	E4H 3200	FP HR + MP	1SD050755R1
P3C 4000 A	4000	100	E4H 4000	FP HR + MP	1SD050756R1

#### NOTA

Kit disponibile solo completo dell'interruttore di nuova serie. Il kit di retrofitting per interruttori aperti è stato studiato per interruttori Otomax e Novomax G30 in esecuzione sezionabile con terminali posteriori orizzontali. Contattateci se gli apparecchi installati sono in versione diversa.

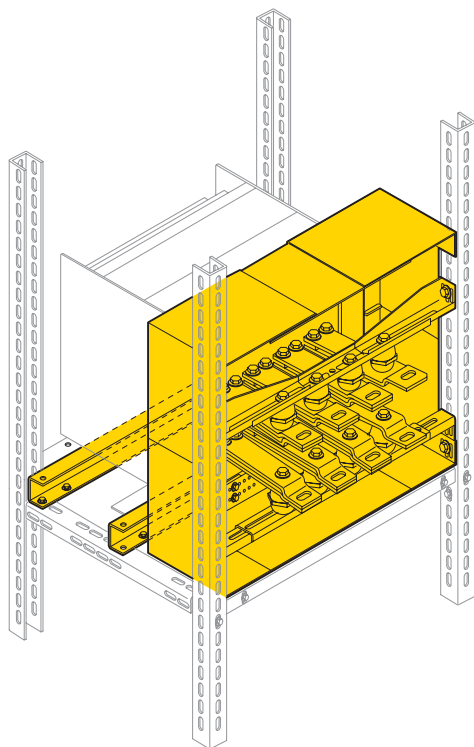
#### PRINCIPALI ATTIVITA' RICHIESTE PER LA SOSTITUZIONE:

- Effettuare fuori servizio del pannello o dell'intero quadro elettrico
- Estrarre la parte mobile dell'interruttore Otomax o Novomax
- Rimuovere la parte fissa dell'interruttore Otomax o Novomax
- A banco montare le connessioni sulla parte fissa interruttore Emax
- Installare la parte fissa Emax con il kit di retrofitting
- Rivedere foratura porta della cella

TUTTI I KIT DI RETROFITTING SONO STATI STUDIATI PER LA SOSTITUZIONE DI INTERRUITORI OBSOLETI INSTALLATI COME DA RELATIVI MANUALI DI INSTALLAZIONE

# Kit di retrofitting

## Codici per l'ordinazione



### Kit di retrofitting interruttori aperti

Interruttore installato	Iu [A]	Ics [kA]	Nuovo interruttore		Codice kit di retrofitting
<b>Otomax</b>			<b>EMAX</b>		
4 poli			4 poli		
				Versione	
P1A 800 A	800	32	E1B 800A	FP HR + MP	1SDA050761R1
P1A 1250 A	1250	32	E1B 1250A	FP HR + MP	1SDA050763R1
P1A 1600 A	1600	32	E2B 1600A	FP HR + MP	1SDA050764R1
P1A 2000 A	2000	32	E2B 2000A	FP HR + MP	1SDA050766R1
P1B 1000 A	1000	32	E1B 1250A	FP HR + MP	1SDA050761R1
P1B 1600 A	1600	32	E2B 1600A	FP HR + MP	1SDA050763R1
P1B 2000 A	2000	35	E2B 2000A	FP HR + MP	1SDA050764R1
P1B 2500 A	2500	35	E3N 2500A	FP HR + MP	1SDA050766R1
P1C 1000 A	1000	36	E1B 1250A	FP HR + MP	1SDA050761R1
P1C 1250 A	1250	36	E1B 1250A	FP HR + MP	1SDA050761R1
P1C 1600 A	1600	36	E2B 1600A	FP HR + MP	1SDA050763R1
P1C 2000 A	2000	36	E2B 2000A	FP HR + MP	1SDA050764R1
P1C 2500 A	2500	36	E3N 2500A	FP HR + MP	1SDA050766R1
P2A 800 A	800	52	E2N 1250A	FP HR + MP	1SDA050762R1
P2A 1250 A	1250	52	E2N 1250A	FP HR + MP	1SDA050763R1
P2A 1600 A	1600	55	E2N 1600A	FP HR + MP	1SDA050764R1
P2A 2000 A	2000	55	E2N 2000A	FP HR + MP	1SDA050766R1
P2B 1000 A	1000	52	E2N 1250A	FP HR + MP	1SDA050762R1
P2B 1600 A	1600	52	E2N 1600A	FP HR + MP	1SDA050763R1
P2B 2000 A	2000	55	E2N 2000A	FP HR + MP	1SDA050764R1
P2B 2500 A	2500	55	E3N 2500A	FP HR + MP	1SDA050766R1
P2C 1000 A	1000	55	E2N 1250A	FP HR + MP	1SDA050762R1
P2C 1250 A	1250	55	E2N 1250A	FP HR + MP	1SDA050762R1
P2C 1600 A	1600	55	E2N 1600A	FP HR + MP	1SDA050763R1
P2C 2000 A	2000	55	E2N 2000A	FP HR + MP	1SDA050764R1
P2C 2500 A	2500	55	E3N 2500A	FP HR + MP	1SDA050766R1
P3A 1600 A	1600	75	E3S 1600A	FP HR + MP	1SDA050765R1
P3A 2000 A	2000	75	E3S 2000A	FP HR + MP	1SDA050766R1
P3B 2000 A	2000	75	E3S 2000A	FP HR + MP	1SDA050765R1
P3B 2500 A	2500	75	E3S 2500A	FP HR + MP	1SDA050766R1
P3C 2000 A	2000	75	E3S 2000A	FP HR + MP	1SDA050765R1
P3C 2500 A	2500	75	E3S 2500A	FP HR + MP	1SDA050766R1

#### NOTA

Kit disponibile solo completo dell'interruttore di nuova serie. Il kit di retrofitting per interruttori aperti è stato studiato per interruttori Otomax e Novomax G30 in esecuzione sezionabile con terminali posteriori orizzontali. Contattateci se gli apparecchi installati sono in versione diversa.

#### PRINCIPALI ATTIVITA' RICHIESTE PER LA SOSTITUZIONE:

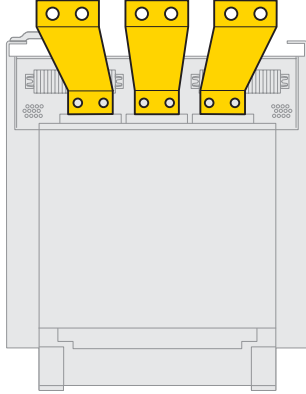
- Effettuare fuori servizio del pannello o dell'intero quadro elettrico
- Estrarre la parte mobile dell'interruttore Otomax o Novomax
- Rimuovere la parte fissa dell'interruttore Otomax o Novomax
- A banco montare le connessioni sulla parte fissa interruttore Emax
- Installare la parte fissa Emax con il kit di retrofitting
- Rivedere foratura porta della cella

TUTTI I KIT DI RETROFITTING SONO STATI STUDIATI PER LA SOSTITUZIONE DI INTERRUTTORI OBSOLETI INSTALLATI COME DA RELATIVI MANUALI DI INSTALLAZIONE

# Kit di retrofitting

## Codici per l'ordinazione

### Kit di retrofitting interruttori aperti



Interruttore installato	Iu [A]	Ics [kA]	Nuovo interruttore		Codice kit di retrofitting
<b>Novomax</b> 3 poli			<b>EMAX</b> 3 poli		Versione
G30 1250A	1250	35	E1B 1250A	FP HR + MP	1SDA05 0758R1
G30 1600A	1600	35	E2B 1600A	FP HR + MP	1SDA050757R1
G30 800A	800	35	E1B 800A	FP HR + MP	1SDA050758R1
G2 1250A	1250	50	E1N 1250A	FP HR + MP	1SDA063819R1
G2 1600A	1600	50	E1N 1600A	FP HR + MP	1SDA063819R1
G2 2000A	2000	50	E2N 2000A	FP HR + MP	1SDA063820R1
G2 2500A	2500	45	E3N 2500A	FP HR + MP	1SDA063826R1
G3 2000A	2000	75	E3S 2000A	FP HR + MP	1SDA063836R1
G3 2500A	2500	75	E3S 2500A	FP HR + MP	1SDA063836R1
G3 3000A	3000	75	E3S 3200A	FP HR + MP	1SDA063837R1
G4 3200A	3200	75	E3S 3200A	FP HR + MP	1SDA063840R1
<b>Megamax</b> 3 poli			<b>EMAX</b> 3 poli		Versione
F1B 1250A	1250	40	E1B 1250A	FP HR + MP	1SDA063802R1
F1B 1600A	1600	40	E1B 1600A	FP HR + MP	1SDA063802R1
F1B 2000A	2000	40	E2B 2000A	FP HR + MP	1SDA063809R1
F1N 1250A	1250	50	E1N 1250A	FP HR + MP	1SDA063802R1
F1N 1600A	1600	50	E1N 1600A	FP HR + MP	1SDA063802R1
F1N 2000A	1600	50	E2N 2000A	FP HR + MP	1SDA063809R1
F1S 1250A	1250	55	E2N 1250A	FP HR + MP	1SDA063807R1
F1S 1600A	1600	55	E2N 1600A	FP HR + MP	1SDA063807R1
F1S 2000A	2000	55	E2N 2000A	FP HR + MP	1SDA063809R1
F1H 1250A	1250	85	E2S 1250A	FP HR + MP	1SDA063810R1
F1H 1600A	1600	85	E2S 1600A	FP HR + MP	1SDA063810R1
F1L/V 1250A	1250	130	E2L 1250A	FP HR + MP	1SDA063811R1
F1L/V 1600A	1600	130	E2L 1600A	FP HR + MP	1SDA063811R1
F2H 2000A	2000	85	E2S 2000A	FP HR + MP	1SDA063823R1
F2H 2500A	2500	85	E3H 2500A	FP HR + MP	1SDA063824R1
F2S 2500A	2500	65	E3N 2500A	FP HR + MP	1SDA063826R1
F2S 3000A	3000	65	E3N 3000A	FP HR + MP	1SDA063826R1
F2L/V 2000A	2000	130	E3L 2000A	FP HR + MP	1SDA063825R1
F2L/V 2500A	2500	130	E3L 2500A	FP HR + MP	1SDA063825R1
F3S 2000A	2000	75	E3S 2000A	FP HR + MP	1SDA063836R1
F3S 2500A	2500	75	E3S 2500A	FP HR + MP	1SDA063836R1
F3S 3000A	3000	75	E3S 3200A	FP HR + MP	1SDA063837R1
F4S 3200A	3200	80	E3S 3200A	FP HR + MP	1SDA063840R1

#### NOTA

Kit disponibile solo completo dell'interruttore di nuova serie. Il kit di retrofitting per interruttori aperti è stato studiato per interruttori Novomax e Megamax in esecuzione sezionabile con terminali posteriori orizzontali.

Contattateci se gli apparecchi installati sono in versione diversa.

Per Novomax G2 e Megamax F1 il kit di retrofitting prevede l'installazione del nuovo interruttore Emax sulla parte fissa di Novomax o Megamax. Kit disponibile solo montato su nuovo interruttore Emax

#### PRINCIPALI ATTIVITA' RICHIESTE PER LA SOSTITUZIONE:

- Effettuare fuori servizio del pannello o dell'intero quadro elettrico
- Estrarre la parte mobile dell'interruttore Novomax o Megamax
- Rimuovere la parte fissa dell'interruttore Novomax o Megamax
- A banco montare le connessioni sulla parte fissa interruttore Emax
- Installare la parte fissa Emax con il kit di retrofitting
- Rivedere foratura porta della cella

#### PRINCIPALI ATTIVITA' RICHIESTE PER LA SOSTITUZIONE

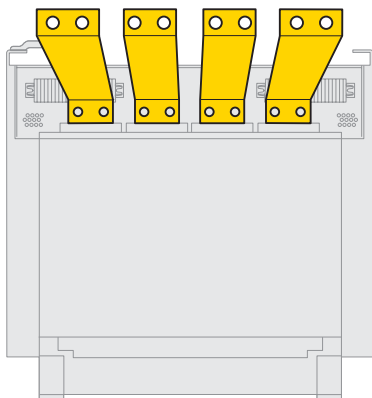
##### NOVOMAX G2 / MEGAMAX F1:

- Effettuare fuori servizio del pannello o dell'intero quadro elettrico
- Estrarre la parte mobile dell'interruttore Novomax G2 o Megamax F1
- Installare il nuovo interruttore Emax completo di kit di retrofitting
- Rivedere foratura porta della cella

TUTTI I KIT DI RETROFITTING SONO STATI STUDIATI PER LA SOSTITUZIONE DI INTERRUITORI OBSOLETI INSTALLATI COME DA RELATIVI MANUALI DI INSTALLAZIONE

# Kit di retrofitting

## Codici per l'ordinazione



### Kit di retrofitting interruttori aperti

Interruttore installato	Iu [A]	Ics [kA]	Nuovo interruttore		Versioni	Codice kit di retrofitting
<b>Novomax</b> 4 poli			<b>EMAX</b> 4 poli		Versioni	
G30 800A	800	35	E1B 800A	FP HR + MP		1SDA050760R1
G30 1250A	1250	35	E1B 1250A	FP HR + MP		1SDA050760R1
G30 1600A	1600	35	E2B 1600A	FP HR + MP		1SDA050759R1
G2 1250A	1250	50	E1N 1250A	FP HR + MP		1SDA063821R1
G2 1600A	1600	50	E1N 1600A	FP HR + MP		1SDA063821R1
G2 2000A	2000	50	E2N 2000A	FP HR + MP		1SDA063822R1
G2 2500A	2500	45	E3N 2500A	FP HR + MP		1SDA063833R1
G3 2000A	2000	75	E3S 2000A	FP HR + MP		1SDA063838R1
G3 2500A	2500	75	E3S 2500A	FP HR + MP		1SDA063838R1
G3 3000A	3000	75	E3S 3200A	FP HR + MP		1SDA063839R1
G4 3200A	3200	75	E3S 3200A	FP HR + MP		1SDA063841R1
<b>Megamax</b> 4 poli			<b>EMAX</b> 4 poli		Versione	
F1B 1250A	1250	40	E1B 1250A	FP HR + MP		1SDA063812R1
F1B 1600A	1600	40	E1B 1600A	FP HR + MP		1SDA063812R1
F1B 2000A	2000	40	E2B 2000A	FP HR + MP		1SDA063816R1
F1N 1250A	1250	50	E1N 1250A	FP HR + MP		1SDA063812R1
F1N 1600A	1600	50	E1N 1600A	FP HR + MP		1SDA063812R1
F1N 2000A	1600	50	E2N 2000A	FP HR + MP		1SDA063816R1
F1S 1250A	1250	55	E2N 1250A	FP HR + MP		1SDA063814R1
F1S 1600A	1600	55	E2N 1600A	FP HR + MP		1SDA063814R1
F1S 2000A	2000	55	E2N 2000A	FP HR + MP		1SDA063816R1
F1H 1250A	1250	85	E2S 1250A	FP HR + MP		1SDA063817R1
F1H 1600A	1600	85	E2S 1600A	FP HR + MP		1SDA063817R1
F1L/V 1250A	1250	130	E2L 1250A	FP HR + MP		1SDA063818R1
F1L/V 1600A	1600	130	E2L 1600A	FP HR + MP		1SDA063818R1
F2H 2000A	2000	85	E2S 2000A	FP HR + MP		1SDA063827R1
F2H 2500A	2500	85	E3H 2500A	FP HR + MP		1SDA063829R1
F2S 2500A	2500	65	E3N 2500A	FP HR + MP		1SDA063833R1
F2S 3000A	3000	65	E3N 3000A	FP HR + MP		1SDA063833R1
F2L/V 2000A	2000	130	E3L 2000A	FP HR + MP		1SDA063832R1
F2L/V 2500A	2500	130	E3L 2500A	FP HR + MP		1SDA063832R1
F3S 2000A	2000	75	E3S 2000A	FP HR + MP		1SDA063838R1
F3S 2500A	2500	75	E3S 2500A	FP HR + MP		1SDA063838R1
F3S 3000A	3000	75	E3S 3200A	FP HR + MP		1SDA063839R1
F4S 3200A	3200	80	E3S 3200A	FP HR + MP		1SDA063841R1

#### NOTA

Kit disponibile solo completo dell'interruttore di nuova serie. Il kit di retrofitting per interruttori aperti è stato studiato per interruttori Novomax e Megamax in esecuzione sezionabile con terminali posteriori orizzontali.

Contattateci se gli apparecchi installati sono in versione diversa.

Per Novomax G2 e Megamax F1 il kit di retrofitting prevede l'installazione del nuovo interruttore Emax sulla parte fissa di Novomax o Megamax. Kit disponibile solo montato su nuovo interruttore Emax

#### PRINCIPALI ATTIVITA' RICHIESTE PER LA SOSTITUZIONE:

- Effettuare fuori servizio del pannello o dell'intero quadro elettrico
- Estrarre la parte mobile dell'interruttore Novomax o Megamax
- Rimuovere la parte fissa dell'interruttore Novomax o Megamax
- A banco montare le connessioni sulla parte fissa interruttore Emax
- Installare la parte fissa Emax con il kit di retrofitting
- Rivedere foratura porta della cella

#### PRINCIPALI ATTIVITA' RICHIESTE PER LA SOSTITUZIONE

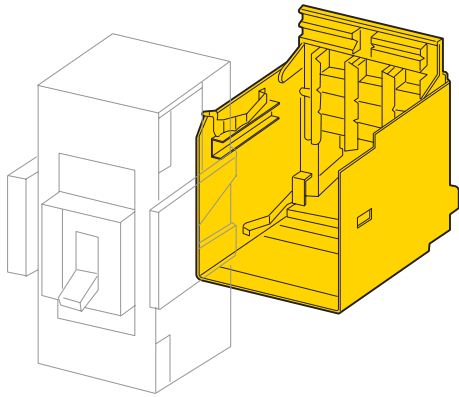
##### NOVOMAX G2 / MEGAMAX F1:

- Effettuare fuori servizio del pannello o dell'intero quadro elettrico
- Estrarre la parte mobile dell'interruttore Novomax G2 o Megamax F1
- Installare il nuovo interruttore Emax completo di kit di retrofitting
- Rivedere foratura porta della cella

TUTTI I KIT DI RETROFITTING SONO STATI STUDIATI PER LA SOSTITUZIONE DI INTERRUTTORI OBSOLETI INSTALLATI COME DA RELATIVI MANUALI DI INSTALLAZIONE

# Kit di retrofitting

## Codici per l'ordinazione



### Kit di retrofitting ibridi

Interruttore installato	Iu [A]	Ics [kA]	Nuovo interruttore		Codice kit di retrofitting
<b>Novomax G30</b>			<b>Isomax</b>		
3 poli			3 poli	Versioni	
G30 800A	800	35	S7S 1250	FP VR + MP	1SDA063773R1
G30 1250A	1250	35	S7S 1250	FP VR + MP	1SDA063773R1
G30 1600A	1600	35	S7S 1600	FP VR + MP	1SDA063775R1

Interruttore installato	Iu [A]	Ics [kA]	Nuovo interruttore		Codice kit di retrofitting
<b>Novomax G30</b>			<b>Isomax</b>		
4 poli			4 poli	Versioni	
G30 800A	800	35	S7S 1250	FP VR + MP	1SDA063774R1
G30 1250A	1250	35	S7S 1250	FP VR + MP	1SDA063774R1
G30 1600A	1600	35	S7S 1600	FP VR + MP	1SDA063776R1

Interruttore installato	Iu [A]	Ics [kA]	Nuovo interruttore		Codice kit di retrofitting
<b>Otomax</b>			<b>Isomax</b>		
3 poli			3 poli	Versione	
P1C-P2C 1250	1250	35	S7H 1250	FP VR + MP	1SDA063769R1
P1C-P2C 1600	1600	35	S7H 1600	FP VR + MP	1SDA063770R1

Interruttore installato	Iu [A]	Icu [kA]	Nuovo interruttore		Codice kit di retrofitting
<b>Otomax</b>			<b>Isomax</b>		
3 poli + neutro			4 poli	Versione	
P1C-P2C 1250	1250	35	S7H 1250	FP VR + MP	1SDA063771R1
P1C-P2C 1600	1600	35	S7H 1600	FP VR + MP	1SDA063772R1

#### NOTA

Kit disponibile solo completo dell'interruttore di nuova serie. Il kit di retrofitting per interruttori ibridi è stato studiato per interruttori Otomax e Novomax G30 in esecuzione sezionabile con terminali posteriori orizzontali.

Contattateci se gli apparecchi installati sono in versione diversa.

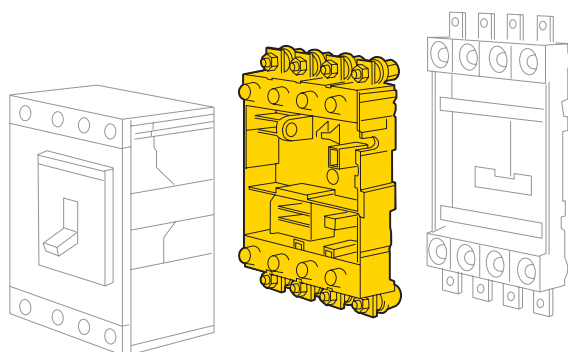
#### PRINCIPALI ATTIVITÀ RICHIESTE PER LA SOSTITUZIONE:

- Effettuare fuori servizio del pannello o dell'intero quadro elettrico
- Estrarre la parte mobile dell'interruttore Otomax o Novomax G30
- Installare il nuovo interruttori Isomax S7 completo del kit di retrofitting
- Rivedere foratura porta della cella

TUTTI I KIT DI RETROFITTING SONO STATI STUDIATI PER LA SOSTITUZIONE DI INTERRUITORI OBSOLETI INSTALLATI COME DA RELATIVI MANUALI DI INSTALLAZIONE

# Kit di retrofitting

## Codici per l'ordinazione



### Kit di retrofitting interruttori scatolati

Interruttore installato	Iu [A]	Ics [kA]	Nuovo interruttore		Codice kit di retrofitting
<b>Isol</b>			<b>Isomax</b>		
3 poli			3 poli	Versione	
Z320 250A	250	25	S4N 250A	FP R + MP	UXAB129599101
Z320 320A	320	25	S5N 400A	FP VR + MP	UXAB129599101
Z500 500A	500	25	S5N 630A	FP VR + MP	UXAB129699101 UXAB129699102
Z630 400A	400	25	S6S 630A	FP VR + MP	UXAB129799101
Z630 500A	500	25	S6S 630A	FP VR + MP	UXAB129799101
Z630 630A	630	25	S6S 630A	FP VR + MP	UXAB129799101
Z800 800A	800	25	S6S 800A	FP R + MP	UXAB129899101

Interruttore installato	Iu [A]	Ics [kA]	Nuovo interruttore		Codice kit di retrofitting
<b>Fusol</b>			<b>Isomax</b>		
3 poli			3 poli	Versione	
Fusol FZ630 400A	400	100	S6L 630A	FP VR + MP	UXAB139599101
Fusol FZ630 500A	500	100	S6L 630A	FP VR + MP	UXAB139599101
Fusol FZ630 630A	630	100	S6L 630A	FP VR + MP	UXAB139599101

Interruttore installato	Iu [A]	Ics [kA]	Nuovo interruttore		Codice kit di retrofitting
<b>Modul</b>			<b>Tmax</b>		
<b>Isomax</b>			<b>Isomax</b>		
3 poli			3 poli	Versione	
SN100 PMP	100	30	T2N160	FP F + MP	1SDA063777R1
SN125 PMP	125	30	T2N160	FP F + MP	1SDA063777R1
SN160 PMP	160	35	T4N250	FP F + MP	1SDA063778R1
SN250 PMP	250	35	T4N250	FP F + MP	1SDA063778R1
SN400 PMP	400	35	T5N400	FP F + MP	1SDA063779R1
SN1250 WMP R 1000	1250	50	S7S 1250	FF R 1000	UXAB149199101
SN1250 WMP R 1250	1250	50	S7S 1250	FF R 1250	UXAB149199101
SN1600 WMP R 1600	1600	50	S7S 1600	FF R 1600	UXAB149199103
SH100 PMP	100	60	T4H250	FP F + MP	1SDA063780R1
SH125 PMP	125	60	T4H250	FP F + MP	1SDA063780R1
SH160 PMP	160	60	T4H250	FP F + MP	1SDA063781R1
SH250 PMP	250	60	T4H250	FP F + MP	1SDA063781R1
SH400 PMP	400	60	T5H400	FP F + MP	1SDA063782R1
SH1250 WMP R 1000	1250	70	S7L 1250	FF R 1000	UXAB149199101
SH1250 WMP R 1250	1250	70	S7L 1250	FF R 1250	UXAB149199101
SH1600 WMP R 1600	1600	70	S7L 1600	FF R 1600	UXAB149199103

Interruttore installato	Iu [A]	Ics [kA]	Nuovo interruttore		Codice kit di retrofitting
<b>Modul</b>			<b>Tmax</b>		
<b>Isomax</b>			<b>Isomax</b>		
4 poli			4 poli	Versione	
SN100 PMP	100	30	T2N160	FP F + MP	1SDA063783R1
SN125 PMP	125	30	T2N160	FP F + MP	1SDA063783R1
SN160 PMP	160	35	T4N250	FP F + MP	1SDA063784R1
SN250 PMP	250	35	T4N250	FP F + MP	1SDA063784R1
SN400 PMP	400	35	T5N400	FP F + MP	1SDA063785R1
SN1250 WMP R 1000	1250	50	S7S 1250	FF R 1000	UXAB149199102
SN1250 WMP R 1250	1250	50	S7S 1250	FF R 1250	UXAB149199102
SN1600 WMP R 1600	1600	50	S7S 1600	FF R 1600	UXAB149199104
SH100 PMP	100	60	T4H250	FP F + MP	1SDA063786R1
SH125 PMP	125	60	T4H250	FP F + MP	1SDA063786R1
SH160 PMP	160	60	T4H250	FP F + MP	1SDA063787R1
SH250 PMP	250	60	T4H250	FP F + MP	1SDA063787R1
SH400 PMP	400	60	T5H400	FP F + MP	1SDA063788R1
SH1250 WMP R 1000	1250	70	S7L 1250	FF R 1000	UXAB149199102
SH1250 WMP R 1250	1250	70	S7L 1250	FF R 1250	UXAB149199102
SH1600 WMP R 1600	1600	70	S7L 1600	FF R 1600	UXAB149199104

#### NOTA

I kit sono stati studiati per l'inserimento nella parte fissa dell'interruttore obsoleto e sono disponibili solo montati sul nuovo apparecchio. Prevedere un aumento della profondità. Contattateci se gli apparecchi installati sono in versione diversa.

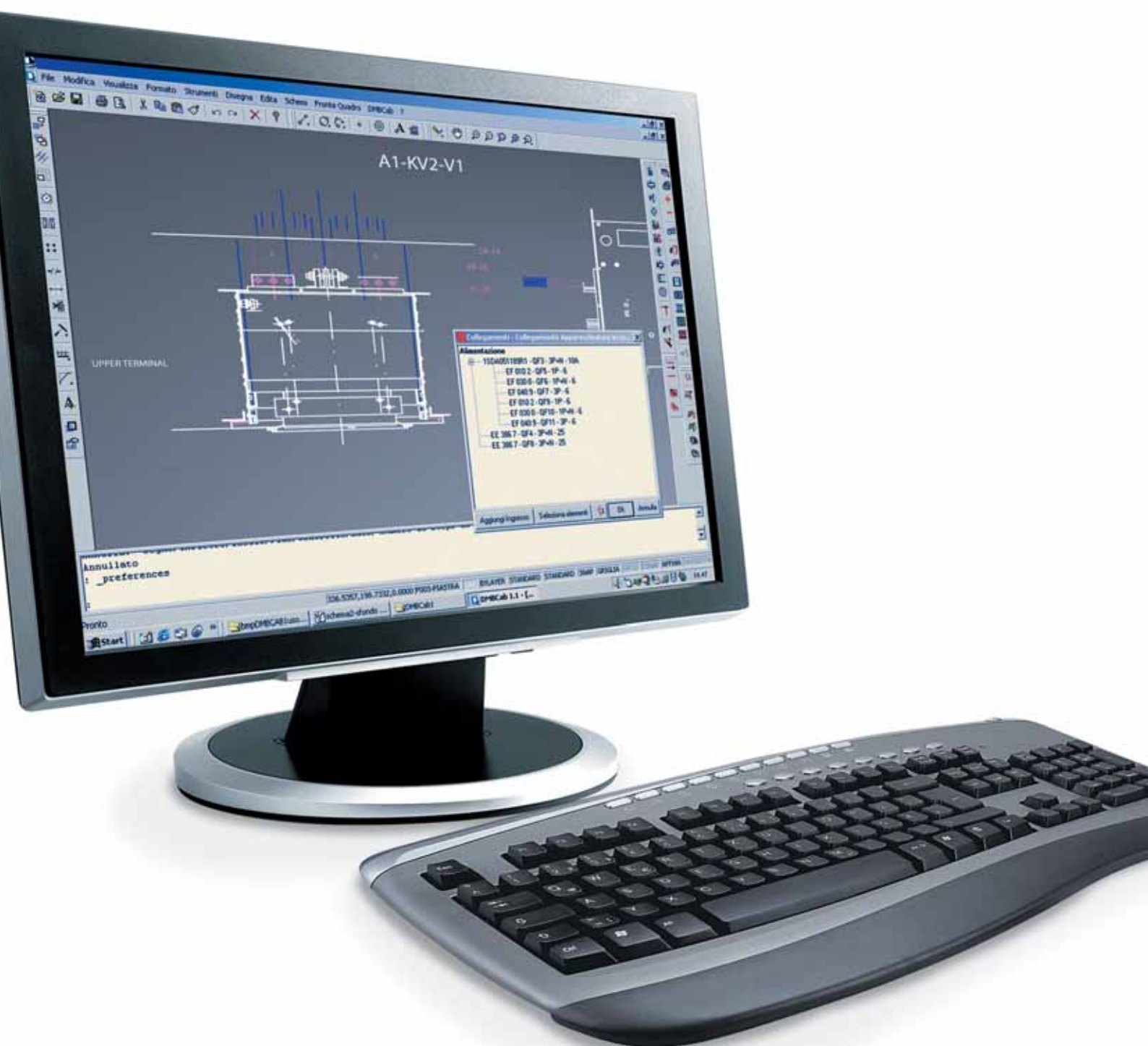
#### PRINCIPALI ATTIVITA' RICHIESTE PER LA SOSTITUZIONE:

- Effettuare fuori servizio del pannello o dell'intero quadro elettrico
- Estrarre la parte mobile dell'interruttore Modul / Isol / Fusol
- Installare il nuovo interruttore Isomax o Tmax completo del kit di retrofitting
- Rivedere foratura porta della cella

TUTTI I KIT DI RETROFITTING SONO STATI STUDIATI PER LA SOSTITUZIONE DI INTERRUTTORI OBSOLETI INSTALLATI COME DA RELATIVI MANUALI DI INSTALLAZIONE



L'Assistenza Tecnica di ABB SACE è a vostra disposizione per lo studio di kit di retrofitting per esecuzioni speciali.



**Referenze:**

Retrofitting a bordo di navi - Retrofitting per centrali elettriche, Spagna - Retrofitting per centrale idroelettrica, Austria - Retrofitting per cementerie Italcementi, Italia - Retrofitting in stabilimenti Fiat, Italia e Brasile - Retrofitting per industria petrolchimica, Italia - Retrofitting su piattaforma petrolifera, Norvegia



**ABB SACE S.p.A.**

Una società del gruppo ABB

*Interruttori B.T.*

Via Baioni, 35

24123 Bergamo

Tel.: 035.395.111 - Telefax: 035.395.306-433



<http://bol.it.abb.com>

Tutte le soluzioni  
per la Bassa Tensione  
e l'Automazione.

Per tener conto dell'evoluzione delle Norme e dei materiali, le caratteristiche e le dimensioni di ingombro indicate nel presente catalogo si potranno ritenere impegnative solo dopo conferma da parte di ABB SACE.



1SDC001008D0901 - 09/2006  
Printed in Italy  
1:500 - CAL