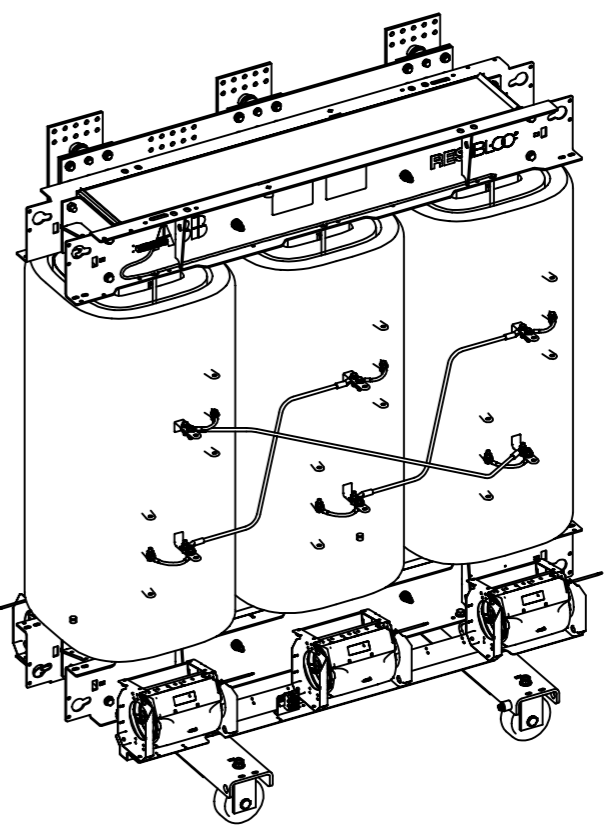


1. Вывод ВН
2. Вывод НН
- 2N Нейтраль
3. Заземление M12
4. Маркировочная табличка
5. Клеммная колодка
6. Система охлаждения



| | |
|--|-------------------------|
| Сухой трехфазный трансформатор Resibloc-2500/10-IP00-ANAF | |
| Номинальная мощность, кВА | 2500 |
| Номинальное напряжение высокой стороны (ВН), кВ | $10 \pm 2 \times 2.5\%$ |
| Номинальное напряжение низкой стороны (НН), кВ | 0.4 |
| Группа соединений | Д/Ун-11 |
| Степень защиты | IP00 |
| Частота, Гц | 50 |
| Класс изоляции | F |
| Масса, кг | 4820 |

| | | | | |
|----------------------------|---------|------------------------|----------|--|
| ABB | | АББ Электрические сети | | |
| Resibloc-2500/10-IP00-ANAF | | | | |
| | Лист | Масса | Масштаб | |
| | | см. табл | 1:20 | |
| | Лист | Листов 1 | | |
| | Разраб. | Машков | 15.04.21 | |
| | Утв. | | | |
| 1LDE004472 | | | | |

Инв.Н-подл. Погр. и дата. Взам.инв.Н. Инв.Н дубл. Погр. и дата.