



GOULOTTES CATAMOUNT®

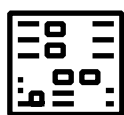
Solutions de gestion de fils pratiques pour vos applications de panneaux au quotidien

Catamount™

Dans l'ensemble du Canada, les distributeurs soutiennent des clients qui recherchent des solutions fiables et conformes aux normes, tout en composant avec les pressions sur les coûts, la disponibilité et la complexité des stocks. Les goulottes Catamount constituent une offre optimisée, conçue pour couvrir les applications les plus courantes grâce à une gamme simplifiée et facile à stocker.

Catamount est conçu pour offrir la performance essentielle requise pour les applications de panneaux standards, tout en simplifiant les processus de soumission, de stockage et de réapprovisionnement.

Clients et applications types



Ateliers de
panneaux et FEO



Entrepreneurs
industriels



Projets de
maintenance et de
mise à niveau

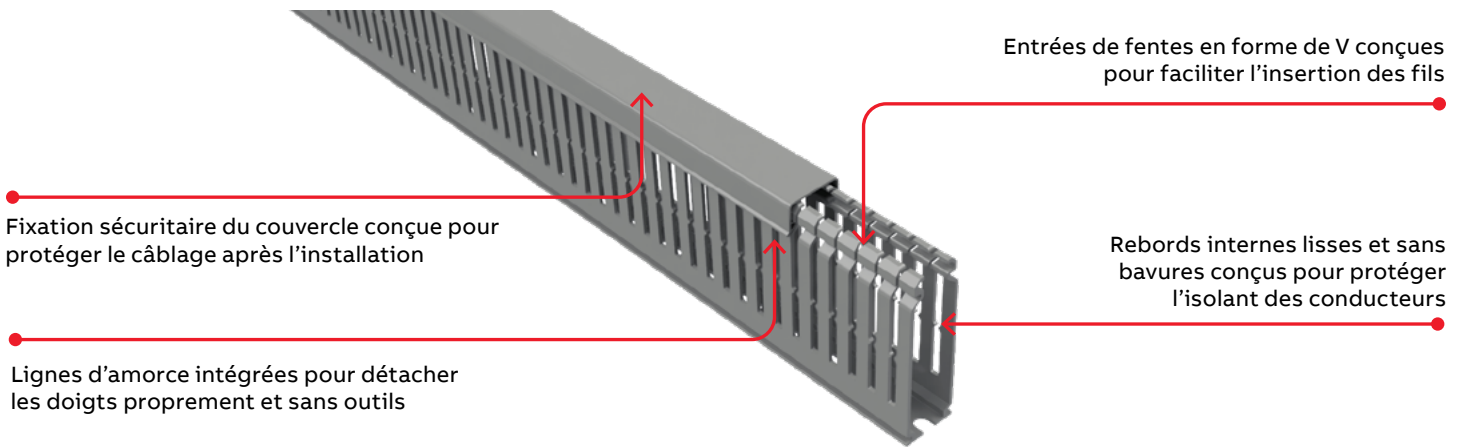


Applications
standards à
budget optimisé

Commandes et gestion des stocks simplifiées

Les goulottes Catamount sont fournies avec leur couvercle sous un numéro de référence unique. Cela permet de simplifier le processus de commande, de réduire la complexité des SKU (Unité de gestion des stocks) et d'optimiser la gestion des stocks pour les distributeurs desservant les ateliers de panneaux et les FEO.

Caractéristiques principales



Pourquoi tenir Catamount en stock ?

- Couvre les applications de panneaux les plus courantes
- Offre optimisée conçue pour les applications standards
- Bénéficie de l'expertise technique d'ABB et de ses normes de qualité rigoureuses
- Conçu pour faciliter le processus de commande et simplifier la gestion des stocks

Spécifications techniques

Spécifications	Description
Matériau	PVC résistant à la flamme et autoextinguible
Couleur	Gris RAL 7030
Tailles des fentes	4/6 mm et 8/12 mm
Longueur standard	2 m
Normes	Conçu pour répondre aux normes CSA, UL 94 V-0 et CEI applicables.

ABB Électrification Canada Inc.
Division Produits d'installation
 700, avenue Thomas
 Saint-Jean-sur-Richelieu, Quebec J2X 2M9
 Tél.: +1 (450) 347 5318
 Numéro sans frais: +1 (800) 362 2952
 Fax: +1 (450) 347 1976