



- Signalisation spécifique indiquant les défauts
- Réarmement automatique (sauf en cas d'alarme)
- Configuration du contact NO ou NF simplifié
- Relais de synthèse paramétrable

Les alarmes techniques ATS permettent la signalisation d'alarme en provenance de contacts NO ou NF de tout équipement technique.

Les coffrets intègrent une alimentation secourue par batterie. Les éventuels défauts secteur ou batterie sont indiqués par une signalisation spécifique.

La face avant peut contenir en regard des voyants de signalisation, les libellés des zones ou alarmes reportées.

Le design de cette gamme de coffrets d'alarmes techniques est discret et conforme à la ligne de la gamme Kaufel.

ATS 16Z ATS 32Z

Alarmes Techniques
16 et 32 zones

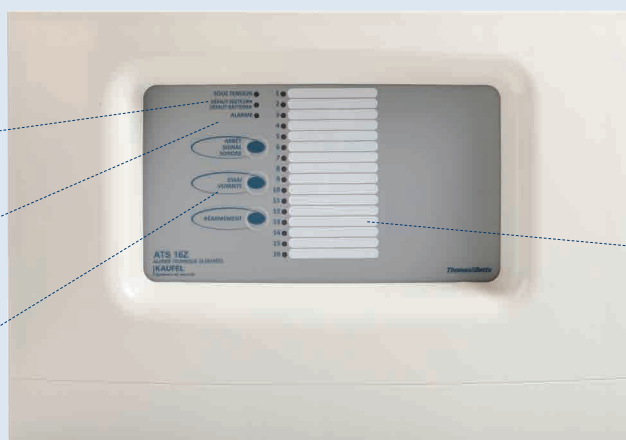
Fiche produit ATS 16Z et 32Z

Présentation

Voyant de présence secteur

Voyant de défaut secteur et batterie

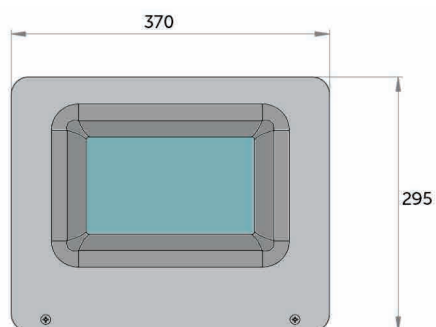
Boutton d'essai, d'acquiescement et de réarmement



Voyants et zones de textes

Caractéristiques techniques

Alimentation principale	195 V à 253 V, 50 Hz, 0,5 A
Batterie de secours	12 V, 1,2 Ah au plomb sans entretien
Sortie utilisateur	19 V, +/- 3 V
Longueur max. des câbles	1000 m
IP/IK	42/07
Dimensions	H 295 mm x L 370 mm x P 105 mm
Poids	6,6 kg (avec batteries)
Matière	Coffret plastique ABS gris RAL7035



Gamme

Code	Référence	Désignation
525 102	ATS 2Z	Alarme technique - 2 zones
525 304	ATS 4Z V2	Alarme technique - 4 zones
525 308	ATS 8Z V2	Alarme technique - 8 zones
525 316	ATS 16Z V2	Alarme technique - 16 zones
525 332	ATS 32Z V2	Alarme technique - 32 zones

Périphérique Conventionnel

Code	Référence	Désignation
532 106	RS AI ATS	Report de synthèse pour alarmes incendie et techniques