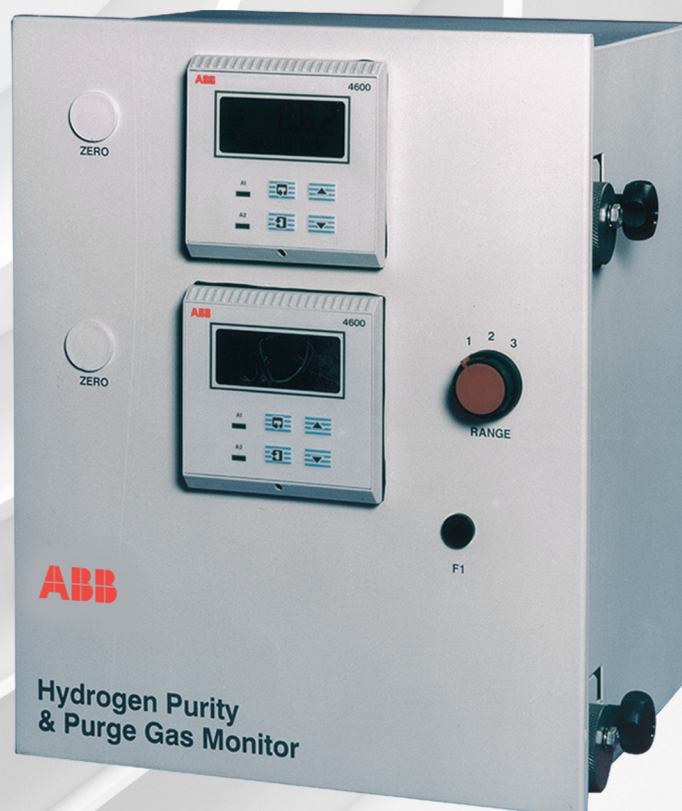


ABB MEASUREMENT & ANALYTICS | FICHE DE DONNÉES

Série AK100

Systeme d'analyse de gaz conforme ATEX
pour alternateur refroidi à l'hydrogène



Measurement made easy

La technologie et la qualité supérieures du leader mondial de la mesure de l'hydrogène

Conforme ATEX

- intrinsèquement sûr selon  conforme à II (1)G FR60079-0 & 11

Sécurité

- avertissement anticipé en cas de danger lié au mélange hydrogène / air

Économies

- la préservation de la pureté de l'hydrogène garantit le refroidissement efficace de l'alternateur et l'optimisation des performances de l'installation

Choix

- unités d'affichage distinctes pour la pureté de l'hydrogène et le gaz de purge afin de faciliter l'utilisation, et systèmes dédoublés pour une sécurité accrue

Faible coût d'exploitation

- absence de pièce mobile et un seul élément consommable, ce qui garantit de faibles coûts de fonctionnement et de maintenance

Confiance

- ABB justifie de plus de 80 ans d'expérience dans la conception et l'utilisation de catharomètres

Généralités

La gamme d'appareils AK10x est conçue pour fournir des mesures fiables et précises de la pureté de l'hydrogène et du gaz de purge afin de garantir la sécurité et l'efficacité du fonctionnement des turbogénérateurs refroidis à l'hydrogène.

Pureté de l'hydrogène

Les turbogénérateurs modernes à forte capacité nécessitent un refroidissement efficace. L'hydrogène, dont la conductivité thermique est environ sept fois celle de l'air, est un gaz de refroidissement couramment utilisé.

Toute baisse de la pureté de l'hydrogène pendant le fonctionnement de la machine entraîne deux effets négatifs :

- Le premier, et le plus important, est de compromettre la sécurité du fonctionnement du générateur. Une mesure précise de la pureté de l'hydrogène est essentielle pour fournir un avertissement anticipé en cas de mélange hydrogène-air potentiellement explosif.
- Le second effet est une perte de rentabilité liée à la réduction de l'efficacité. Pour augmenter les performances de l'installation et contrôler le coût de la production d'électricité par mégawatt, les performances des générateurs à turbine doivent être optimales. Une baisse de la pureté de l'hydrogène provoque des pertes par ventilation supplémentaires et réduit par conséquent l'efficacité du générateur.

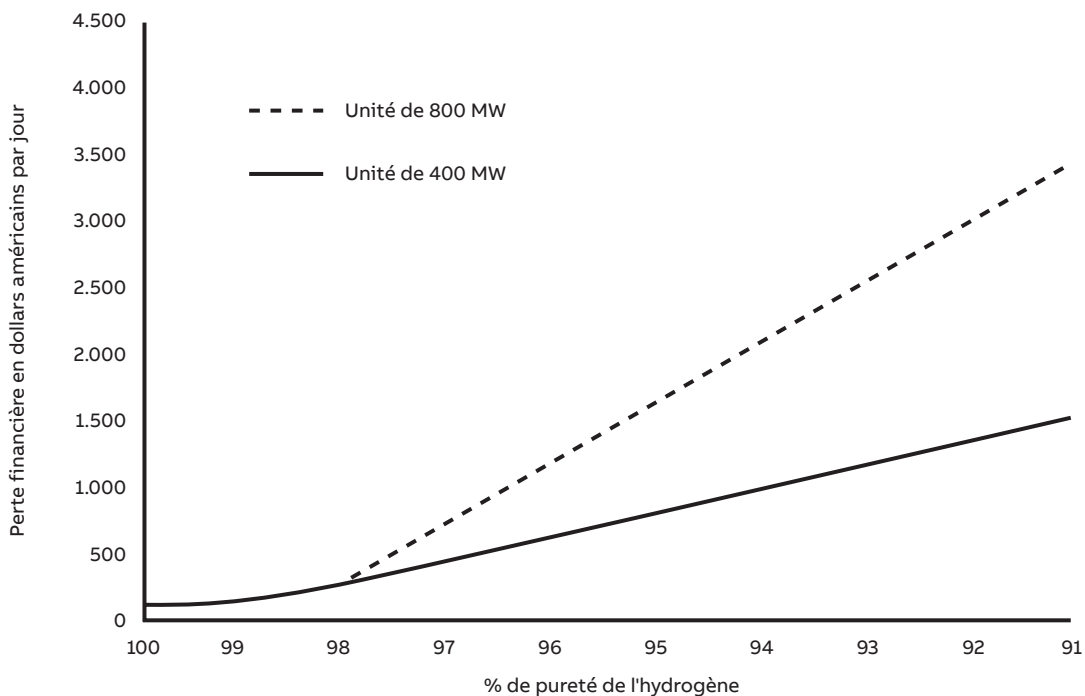
Gaz de purge

Pour compléter le système, la série AK10x intègre également un analyseur de gaz de purge.

Lors de la mise en service et du déclassement d'un système, il est essentiel d'introduire et d'extraire en toute sécurité l'hydrogène du turbogénérateur.

Pour éviter un mélange explosif d'air et d'hydrogène lors de la mise en service, l'air doit être purgé du système à l'aide d'un gaz inerte. Le dioxyde de carbone est couramment employé à cette fin, mais l'utilisation de l'argon ou de l'azote est de plus en plus fréquente. L'hydrogène, employé comme gaz de refroidissement, est ensuite introduit et prend la place du gaz de purge.

Pour le déclassement du turbogénérateur, la séquence de purge est inversée.



Coût moyen de la diminution de la pureté de l'hydrogène

Catharomètre

Principes de fonctionnement

La gamme d'analyseurs de gaz AK10x utilise la conductivité thermique comme principe de mesure. Lorsqu'un courant constant traverse un conducteur électrique entouré de gaz dans une chambre, la température augmente jusqu'à un point d'équilibre thermique. A condition de minimiser les pertes par rayonnement, convection et conduction aux extrémités, la température du conducteur dépend de la perte de chaleur par conduction à travers le gaz. La température atteinte est donc liée à la conductivité thermique du gaz ambiant et, par conséquent, la résistance du fil est fonction de la conductivité thermique.

Chaque catharomètre comporte un pont de Wheatstone, dont chaque bras contient un fil fin de platine gainé de verre. L'une des paires de bras parallèles est scellée dans un gaz de référence dont la conductivité thermique est connue et l'autre est exposée au gaz d'échantillon. On fait passer un courant constant à travers le réseau du pont. Toute différence entre la conductivité thermique du gaz de référence et celle du gaz d'échantillon se traduit par un déséquilibre du pont. Ce déséquilibre est fonction de la différence entre les conductivités thermiques des deux gaz, de sorte que l'analyseur peut être calibré directement sur la base du pourcentage d'un gaz par rapport à l'autre.

Description du produit

Un système complet comporte :

- Moniteur
- Un ou deux panneaux d'analyse de gaz
- Une ou deux unités d'alimentation

Moniteur

Le moniteur 6553 comprend un ou deux transmetteurs numériques 4689, un sélecteur de gamme (sauf AK104), un contrôle de réglage du zéro à distance pour catharomètre et des barrières de sécurité à diodes Zener.

Transmetteurs numériques

Le transmetteur universel série 4600 offre une interface opérateur et permet de communiquer avec d'autres systèmes. Le signal provenant du capteur est converti par le transmetteur et la mesure obtenue s'affiche sur un grand écran à cristaux liquides rétro-éclairé et facile à lire. Cet affichage est associé aux claviers à quatre touches tactiles pour guider l'utilisateur tout au long des procédures de programmation. Le transmetteur comporte des alarmes en deux étapes en cas de baisse de pureté de l'hydrogène.

Barrières Zener

Elles sont incluses dans le moniteur pour prévenir tout risque de réaction électrique des transmetteurs dans la zone dangereuse.

Alimentation

Les unités d'alimentation 4234 fournissent aux dispositifs analyseurs un courant constant, stable et à sécurité intrinsèque. Ces unités d'alimentation doivent être installées dans une zone « sûre » mais leur sortie courant peut être transmise aux catharomètres dans la zone dangereuse.

Panneau d'analyse de gaz

Les dispositifs d'analyse de gaz 6540 (version basse pression) et 6548 (version haute pression) comportent un catharomètre calorifugé, une vanne à pointeau pour le contrôle du débit, un indicateur de débit et une chambre de séchage.

Alarmes de faible débit du gaz d'échantillon

(Disponibles uniquement en cas de commande du système complet avec armoire)

Des alarmes facultatives, à sécurité intrinsèque, avertissant d'un faible débit du gaz d'échantillon, peuvent être installées dans l'armoire et connectées au débitmètre du gaz d'échantillon. Elles permettent de prévenir les opérateurs en cas de fuite ou d'obstruction du conduit d'échantillon.

Analyseur de pureté de l'hydrogène et du gaz de purge AK101

La version aux normes de l'industrie comprend :

- Deux panneaux d'analyse de gaz, le premier mesurant la pureté de l'hydrogène et le second mesurant les deux gammes du gaz de purge.
- Deux unités d'alimentation.
- Un moniteur comportant deux transmetteurs numériques. Le transmetteur du haut affiche la pureté de l'hydrogène et celui du bas affiche les deux gammes du gaz de purge. Le sélecteur de gamme permet de contrôler la gamme à afficher et de désactiver l'affichage du transmetteur non utilisé.

Double analyseur trois gammes AK102

Version de validation redondante comprenant :

- Deux panneaux d'analyse de gaz, chacun permettant de mesurer la pureté de l'hydrogène et les gammes du gaz de purge.
- Deux unités d'alimentation.
- Un moniteur comportant deux transmetteurs numériques. Les deux transmetteurs numériques (haut et bas) affichent la gamme de pureté de l'hydrogène et les deux gammes du gaz de purge. Chaque transmetteur numérique comporte son propre sélecteur de gamme permettant de contrôler la gamme à afficher.

Analyseur trois gammes AK103

Solution simple pour la mesure de la pureté et du gaz de purge, comprenant :

- Un panneau d'analyse de gaz mesurant la pureté de l'hydrogène et les gammes du gaz de purge.
- Une unité d'alimentation.
- Un moniteur doté d'un transmetteur numérique affichant la gamme de pureté de l'hydrogène et les gammes du gaz de purge. Le sélecteur de gamme permet de contrôler la gamme à afficher.

Analyseur de pureté de l'hydrogène AK104

Version à une seule gamme comprenant :

- Un panneau d'analyse de gaz mesurant la pureté de l'hydrogène.
- Une unité d'alimentation.
- Un moniteur comportant un seul transmetteur numérique affichant la pureté de l'hydrogène. Conçu pour les applications dans lesquelles le cycle de purge du gaz est contrôlé par d'autres moyens et la mesure du gaz de purge n'est pas nécessaire.

Plage de fonctionnement

Gamme de pureté de l'hydrogène :

- 85 à 100 % H₂
- 80 à 100 % de H₂ selon les paramètres choisis par l'utilisateur

Gamme du gaz de purge :

- 0 à 100 % d'hydrogène dans le gaz de purge *
- 0 à 100 % d'air dans le gaz de purge *

Autre gamme de pureté de l'hydrogène :

- 100 % à 85 % H₂
- 100 % à 80 % H₂ selon les paramètres choisis par l'utilisateur (non conforme à la directive ATEX)

* Dioxyde de carbone. Argon ou azote également disponibles.

Armoires

Lorsqu'une installation simplifiée est nécessaire, le moniteur 6553 et les unités d'alimentation 4234 peuvent être fournis dans un boîtier pour montage mural.

L'accès pour sélection des gammes et la programmation des unités d'affichage 4689 se fait via la porte en verre du boîtier. La partie pivotante arrière abrite les unités d'alimentation ainsi que les relais d'alarme de débit facultatifs et les disjoncteurs miniatures.

Panneaux d'analyseur

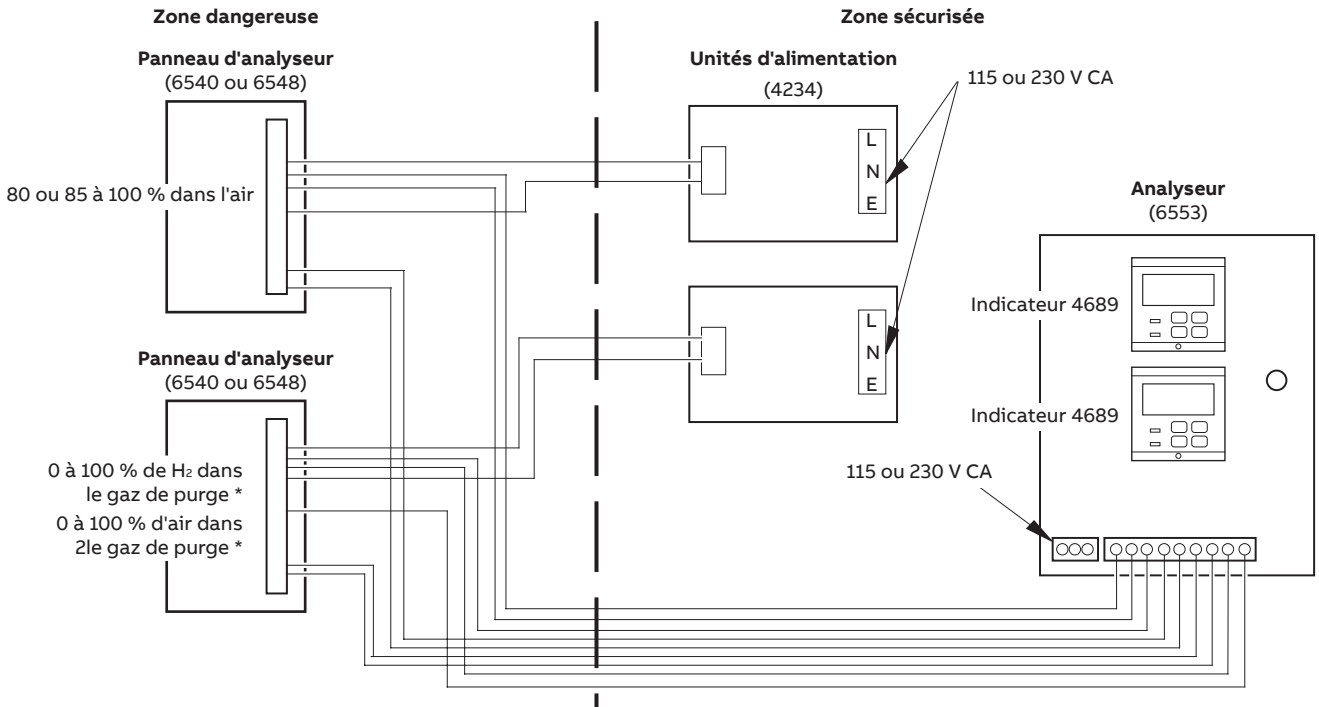
Les options des panneaux d'analyseur permettent une utilisation avec des systèmes de gaz d'échantillon à haute ou basse pression (voir les diagrammes de systèmes ci-après).

Les panneaux 6540-203 ne sont adaptés qu'aux systèmes où l'échantillon de gaz est évacué dans l'atmosphère et où, par conséquent, la pression dans le panneau d'analyseur n'est que légèrement supérieure à la pression atmosphérique (1 bar absolu).

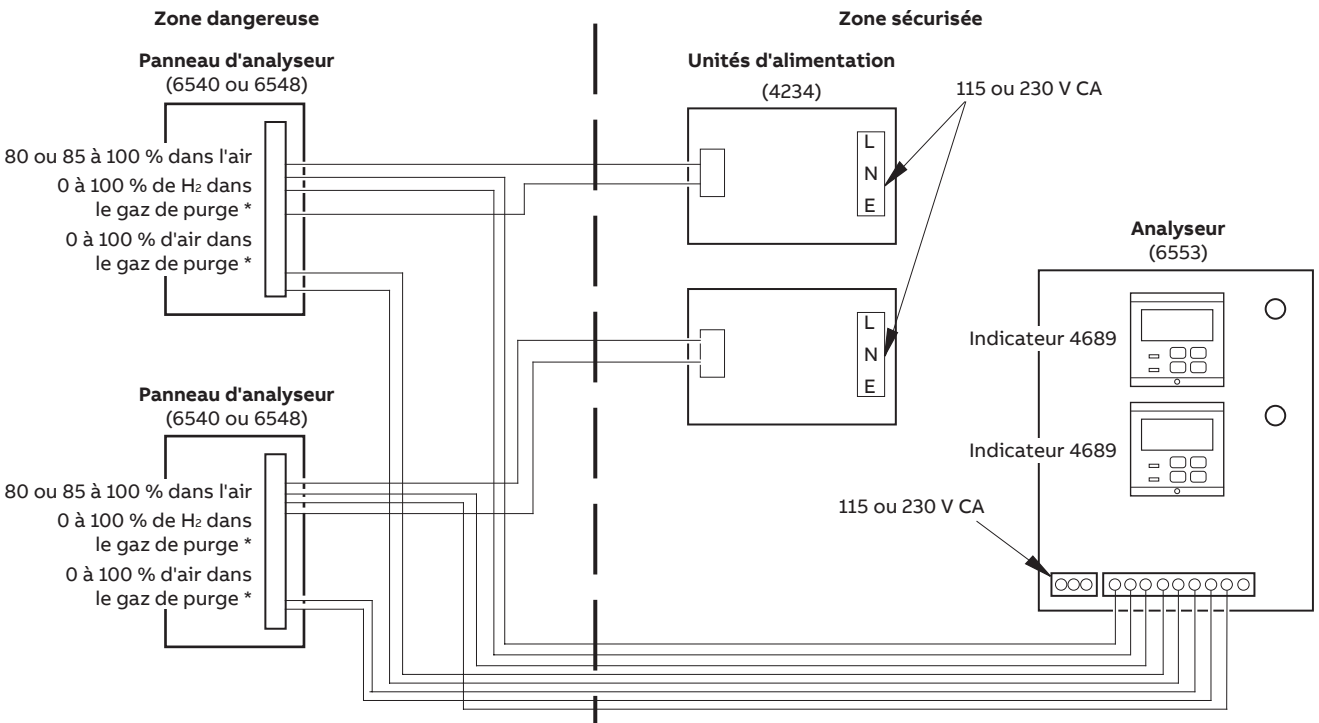
Pour les applications où l'échantillon de gaz peut être renvoyé dans le système de refroidissement du générateur à une pression élevée, le panneau d'analyseur 6548-000 doit être utilisé. Ce panneau est équipé de raccords adaptés à de telles applications et supporte des tests en pression jusqu'à 10 bars (relatifs).

Remarque. Étant donné qu'il n'existe aucune certification pour les mesures avec des pressions supérieures à 1 bar absolu (nominal), il faut garder à l'esprit que la certification I.S. indiquée ne couvre pas une utilisation avec des pressions supérieures.

...Panneaux d'analyseur

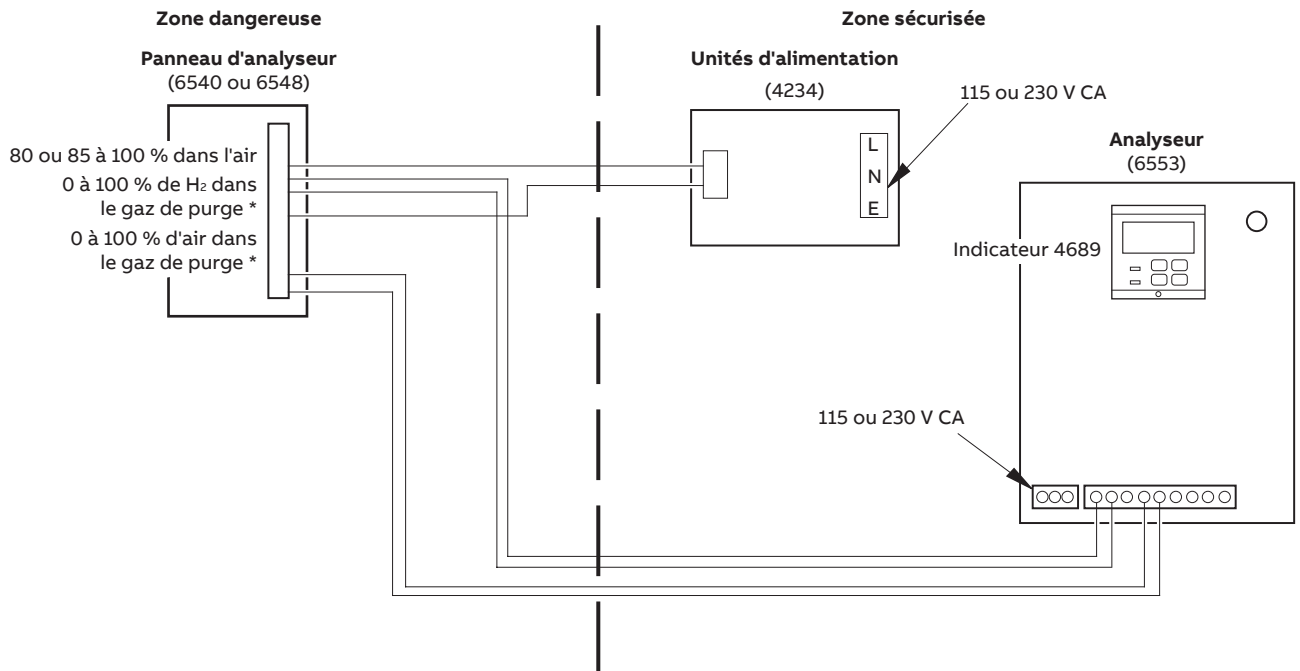


Analyseur de pureté et du gaz de purge AK101

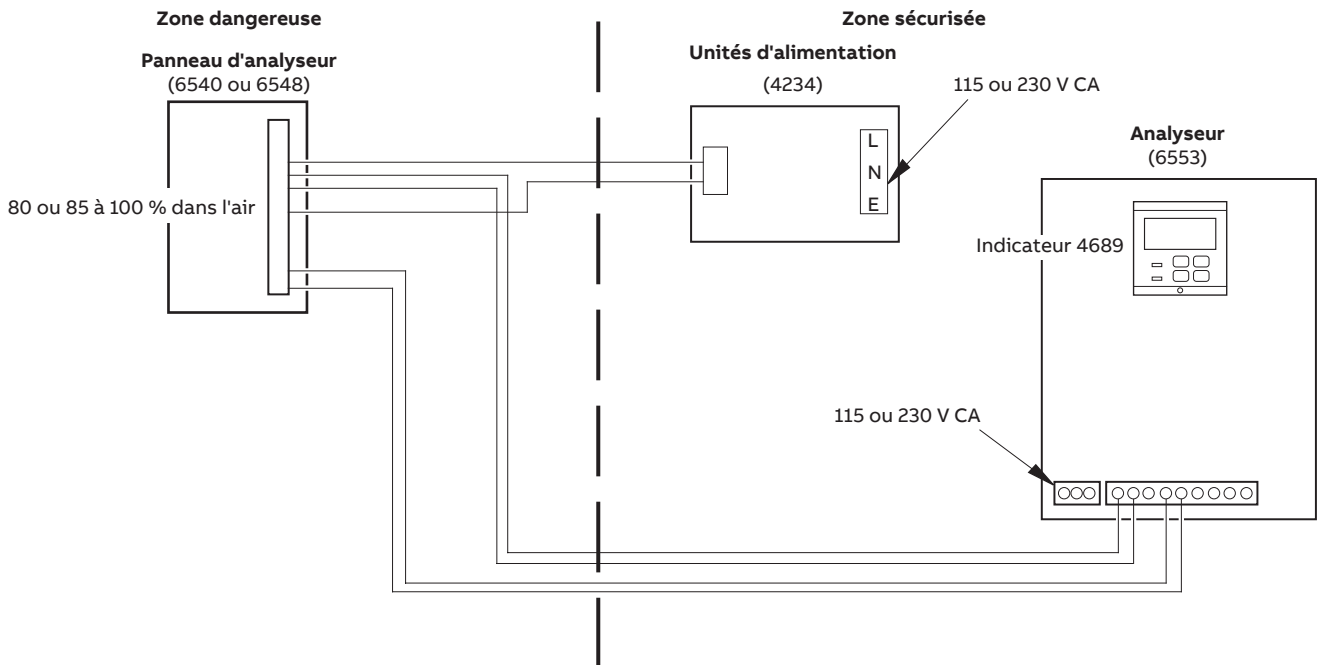


Double analyseur trois gammes AK102

* Dioxyde de carbone. Argon ou azote également disponibles



Analyseur trois gammes AK103

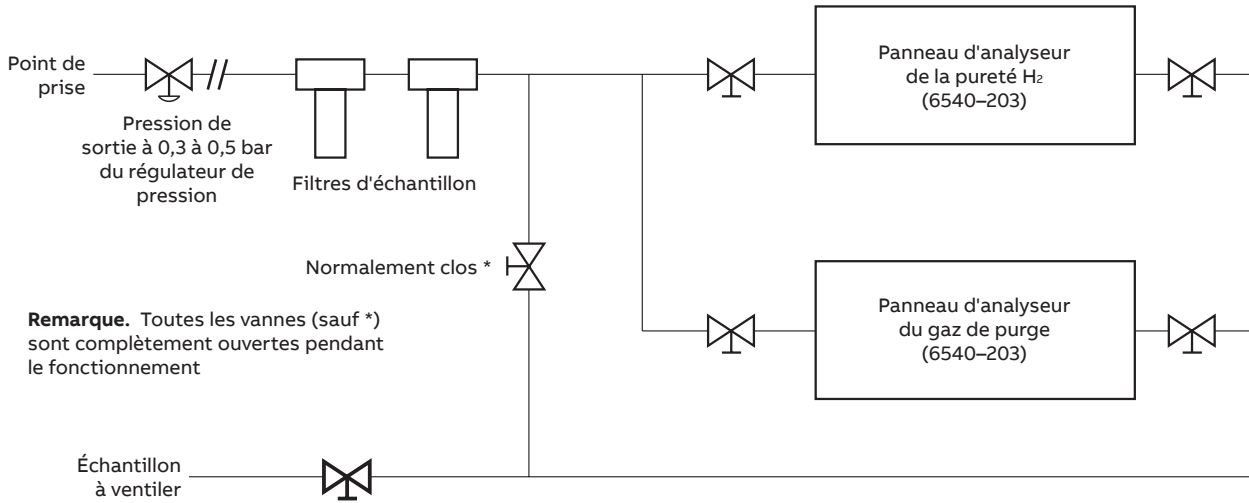


Analyseur de pureté de l'hydrogène AK104

* Dioxyde de carbone. Argon ou azote également disponibles

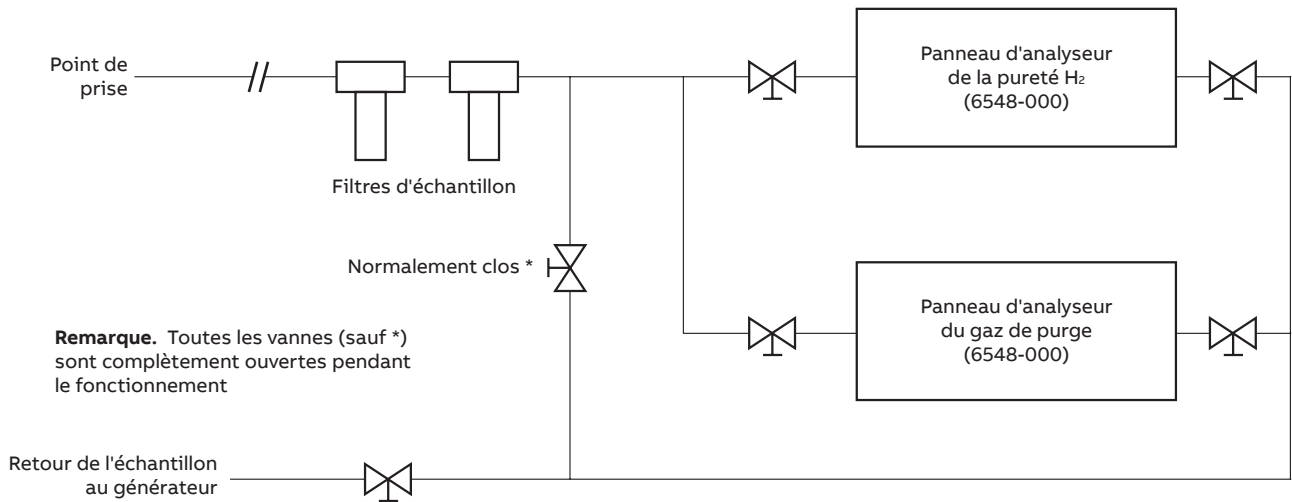
Systèmes basse et haute pression

Les schémas ci-dessous présentent des dispositions courantes, identifiant des panneaux d'analyseur de gaz à basse ou haute pression.



Remarque. Toutes les vannes (sauf *) sont complètement ouvertes pendant le fonctionnement

Système basse pression – échantillon évacué




Remarque. Toutes les vannes (sauf *) sont complètement ouvertes pendant le fonctionnement

Système haute pression – échantillon non évacué

Caractéristiques techniques

Moniteur de gaz 6553

Agréments

- Homologué CENELEC
- [Ex ia Ga] IIC ($-20\text{ °C} \leq T_a \leq +40\text{ °C}$)
- Certification BASEEFA N° BAS 01 ATEX 7043
-  II (1)G
- Conforme à la norme EN61010-1:2010

Gammes

- 80 ou 85 à 100 % de H₂ dans l'air
- 0 à 100 % de H₂ dans le gaz de purge *
- 0 à 100 % d'air dans le gaz de purge *

Positions du sélecteur de gamme (si installé)

- 1 – Pourcentage en volume d'hydrogène dans l'air
- 2 – Pourcentage en volume, hydrogène dans le gaz de purge *
- 3 – Pourcentage en volume, air dans le gaz de purge *

Précision (unités d'affichage)

±0,25 % de la plage de l'échelle

Plage de température ambiante

0 à 40 °C (32 à 104 °F)

Alimentation

110/120 V CA ou 200/220/240 V CA, 50/60 Hz
(deux versions distinctes)

Dimensionnement du fusible

F1 / F2 500 mA, 250 V CA calibré sur 1 500 A à 250 V CA
HPC, céramique, soufflage rapide

Consommation

environ 30 VA

Dimensions externes

290 x 362 x 272 mm (11,4 x 14,25 x 10,9 po.)

Masse

12 kg (26,4 lb)

Environnement

Protection interne, 0 à 90 % H.R. (humidité relative)

Sorties et points de consigne

Nb de relais

- AK101 – 3 (2 pour la pureté H₂, 1 pour le gaz de purge)
- AK102 – 4 (pureté H₂)
- AK103 – 2 (pureté H₂)
- AK104 – 2 (pureté H₂)

Contacts relais

Commutation de pôle unique

Valeur nominale	250 V CA	250 V CC maxi.
	3 A CA	3 A CC maxi.
Charge (non inductive)	750 VA	30 W maxi.
(inductive)	75 VA	3 W maxi.

Isolation

2kV RMS entre contacts et terre (masse)

Indication à distance de la gamme de mesure

Valeur nominale	250 V CA	300 V CA max.
	150 mA CA	150 mA CA max.

Nb de points de consigne

- AK101 – 3 (2 pour la pureté H₂, 1 pour le gaz de purge)
- AK102 – 4 (pureté H₂)
- AK103 – 2 (pureté H₂)
- AK104 – 2 (pureté H₂)

Réglage du point de consigne

Programmable

Hystérésis du point de consigne

±1 % fixe

Annonce locale du point de consigne

LED rouge

Sortie

Nb de signaux de retransmission

- AK101 – 2 complètement isolés
(1 pour la pureté H₂, 1 pour le gaz de purge)
- AK102 – 2 complètement isolés
- AK103 – 1 complètement isolé
- AK104 – 1 complètement isolé (pureté H₂)

Sortie courant

Programmable 0 à 10 mA, 0 à 20 mA ou 4 à 20 mA.

Incertitude

±0,25 % FSD, ±0,5 % de la lecture

Résolution

0,1 % à 10 mA, 0,05 % à 20 mA

Résistance de charge max.

750 Ω (20 mA max.).


* **Remarque.** Les options de gaz de purge possibles sont :

- CO₂ (dioxyde de carbone)
- N₂ (azote)
- Ar (argon)

... Caractéristiques techniques

Unité d'alimentation 4234

Agréments

- Homologué CENELEC
- [Ex ia Ga] IIC (-20 °C ≤ Ta ≤ +55 °C)
- Certification BASEEFA N° BAS 01 ATEX 7041
-  II (1)G
- Conforme à la norme EN61010-1:2010

Alimentation

115 V CA 50/60 Hz (4234501) ou
230 V CA 50/60 Hz (4234500)

Consommation

30 W max.

Dimensionnement du fusible

- T250 mA 250 V CA calibré 1 500 A HPC céramique, 250 V CA calibré
- 20 x 5 mm

Sortie CC

350 mA stabilisé ±0,14 %

Conditions de charge

1 catharomètre 13 Ω max.
Câble d'interconnexion 2 Ω max.

Plage de température ambiante

-20 à 55 °C (-4 à 131 °F)

Variation d'alimentation

±15 V (alimentation 115 V) ou ±30 V (alimentation 230 V)
46 à 64 Hz

Régulation

- Plage ±0,5 % pour :
- Variation de charge de ±15 %
 - Variation d'alimentation de ±15 %
 - Variation de température ambiante de ± 20 °C (36 °F)
 - Variation de fréquence de ±4 Hz

Ondulation

Moins de 0,5 % de la pointe de sortie définie / de la pointe sous une charge de 10 Ω

Stabilité

±0,7 % des paramètres initiaux pendant un mois, la résistance de charge, la tension d'alimentation et la température ambiante étant aux valeurs nominales spécifiées

Dimensions générales

160 x 170 x 110 mm (6,3 x 6,7 x 4,3 po.)

Masse


Environ 2,12 kg (4,8 lb)

Environnement

Protection interne

Panneau d'analyseur catharométrique 6540-203 et 6548-000

Agréments

- Homologué CENELEC
- Ex ia Ga IIC (-20 °C ≤ Ta ≤ +55 °C)
- Certification BASEEFA N° BAS 01 ATEX 1042
-  II 1G
- Modèle 6540-203 intégrant l'unité catharométrique du modèle 6539-960 (H₂) ou du modèle 6539-960 (gaz de purge)
- Modèle 6548-000 intégrant l'unité catharométrique du modèle 6548-001 (H₂ et gaz de purge)

Alimentation

350 mA CC, à partir de l'unité d'alimentation 4234500 ou 4234501

Signal de sortie

0 à 10 mV pour chaque gamme (air dans N₂ 1,0 mV)

Incertitude

±2 % de la plage de l'échelle pour chaque gamme
± 5 % de la plage de l'échelle, air dans N₂

Temps mort

Généralement 5 s

Temps de réponse

Généralement 40 s pour une variation de 90 % du signal du catharomètre (augmentées du temps de réaction de la tuyauterie et de la chambre de séchage)

Température ambiante

55 °C (131 °F) max.
0 °C (32 °F) min.

Raccordements de l'échantillon

- Raccords mécaniques :
- Tube de 6 mm DE (Modèle 6548-000)
 - Tube de 8 mm DE (Modèle 6540-203)

Pression mesurée

Minimum 125 mm H₂O
Maximum 0,35 bar (relatifs) Modèle 6540-203
Maximum 10 bar (relatifs) Modèle 6548-000

Température de l'échantillon

0 à 55 °C (32 à 131 °F)

Débit normal de l'échantillon

100 à 150 ml/min.

Débit gazeux maximal

250 ml/min

Débit gazeux minimal

50 ml/min

Dimensions externes

610 x 305 x 152 mm (24 x 12 x 6 po.)

Masse

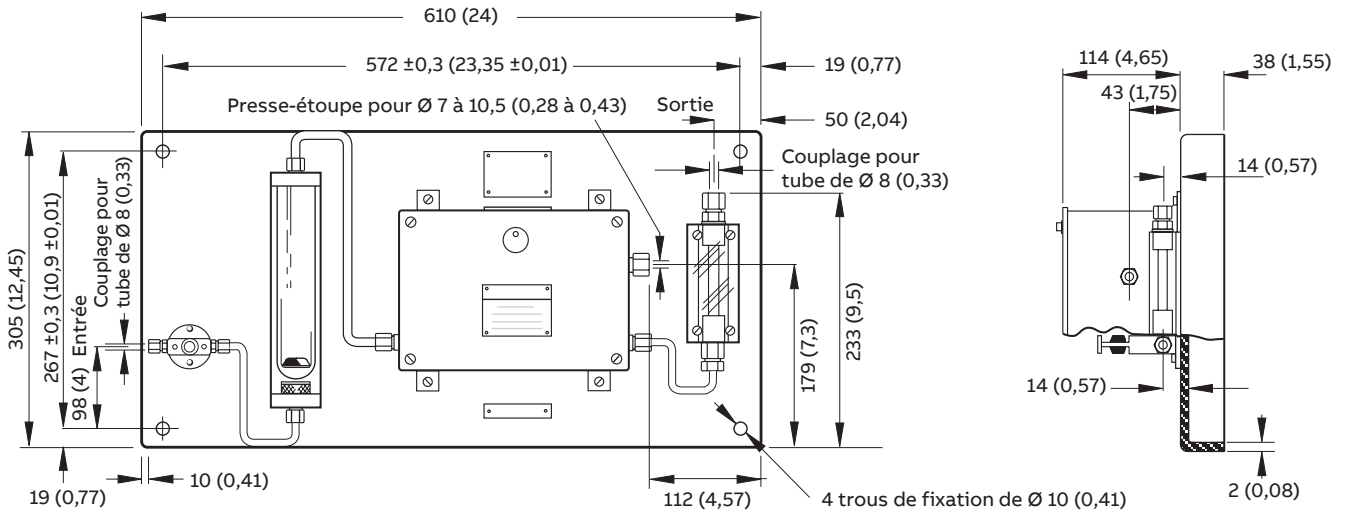
8,6 kg (18,9 lb)

Environnement

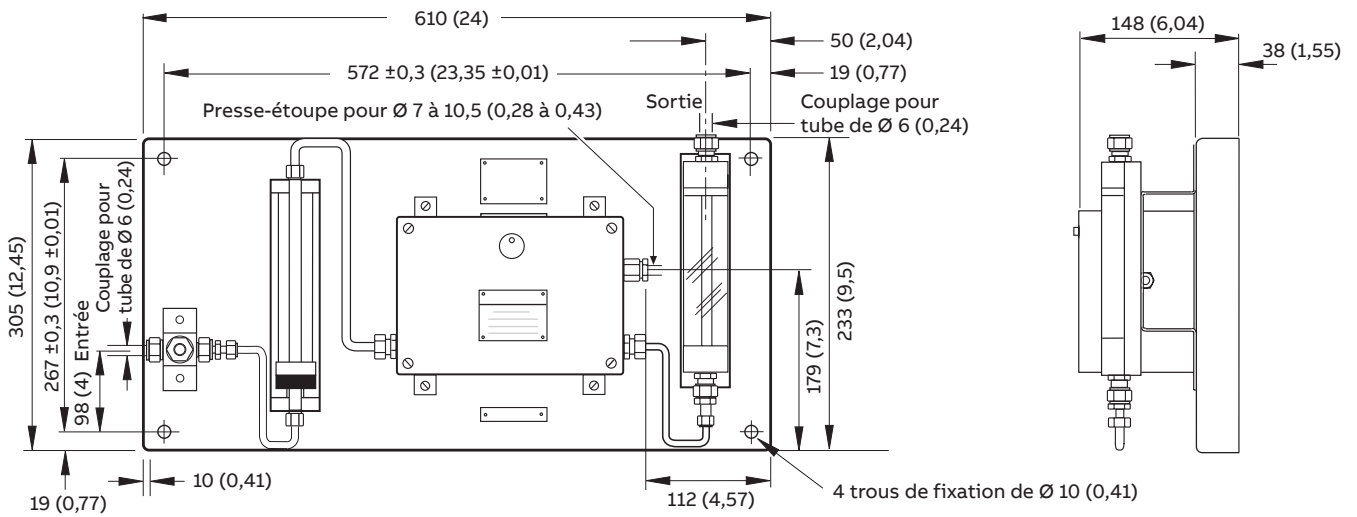
Protection interne

Dimensions générales

Dimensions en mm (po.)



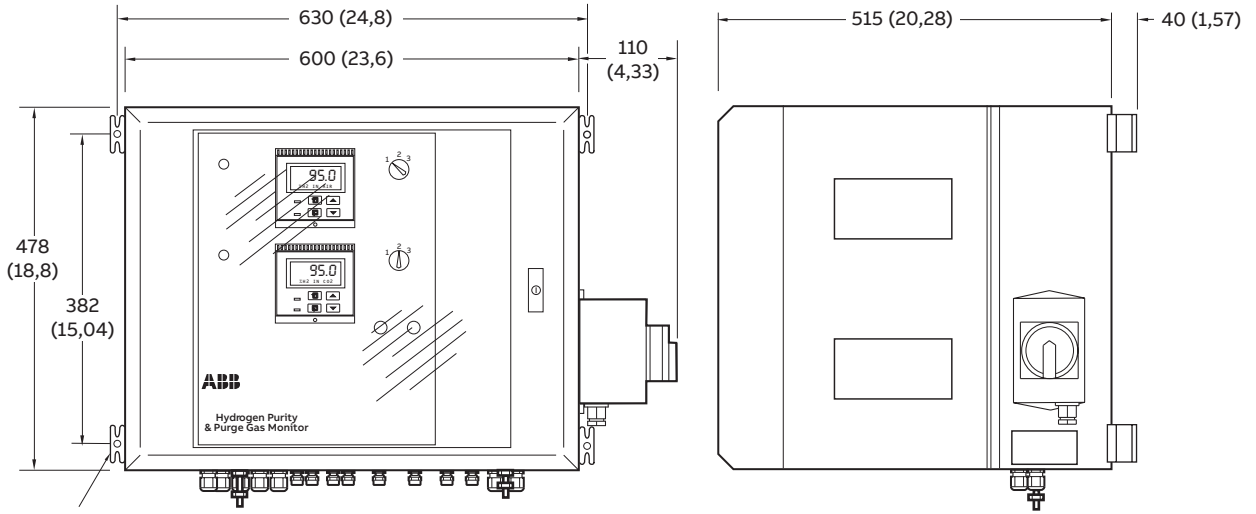
Assemblage du panneau d'analyseur de catharomètre (modèle 6540-203)



Assemblage du panneau d'analyseur de catharomètre (modèle 6548-000)

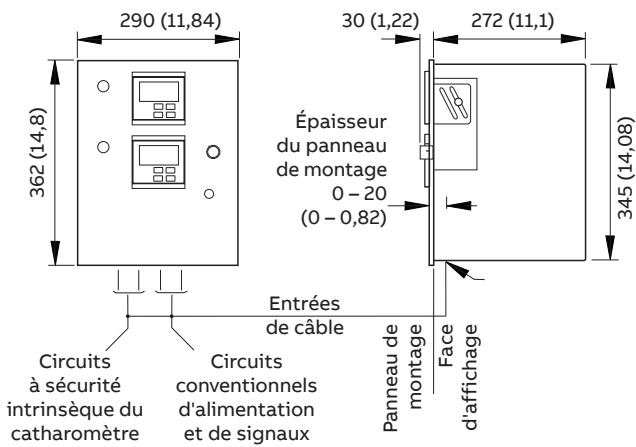
...Dimensions générales

Dimensions en mm (po.)

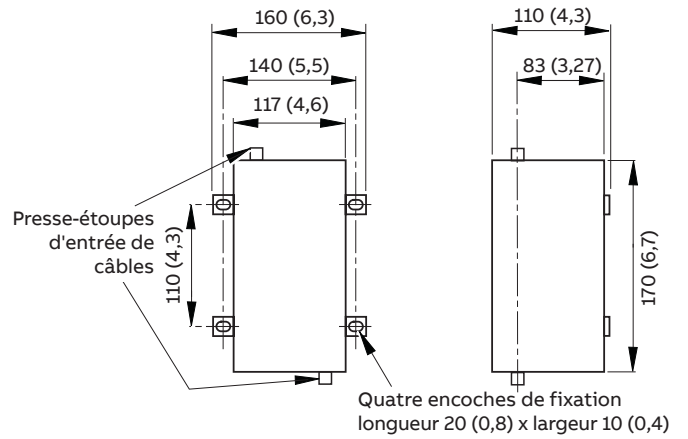


4 trous de support de fixation de Ø 10 (0,39)

Armoire du moniteur



Moniteur du modèle 6553



Unité d'alimentation à sécurité intrinsèque (modèle 4234500 ou 4234501)

Références de commande

Analyseur de gaz conforme ATEX pour alternateurs refroidis à l'hydrogène

Unité d'affichage			
Affichages distincts de pureté H ₂ et de gaz de purge	1		
Affichages doubles 3 gammes (pureté H ₂ et 2 gaz de purge)	2		
Affichage unique 3 gammes (pureté H ₂ et 2 gaz de purge)	3		
Affichage unique de pureté de l'hydrogène	4		
Gamme de pureté de l'hydrogène			
80/85 % à 100 %	1		
100 % à 85 % (non conforme à la directive ATEX)	2		
100 % à 80 % (non conforme à la directive ATEX)	3		
Gaz de purge			
Aucun (AK104 seulement)		0	
CO ₂		1	
Argon		2	
Azote (AK101 uniquement)		3	
Panneau d'analyse de gaz *			
Aucun			0
Basse pression et pare-flammes pour une évacuation dans l'atmosphère, 0,35 bar G (5 psi) max.			2
Haute pression pour circuit fermé 10 bar G (145 psi) max.			3
Armoire			
Sans armoire			0
Avec armoire et isolateur			2
Avec armoire, isolateur, disjoncteurs miniatures et indicateurs d'alimentation			3
Alarme de débit d'échantillon de gaz (disponible uniquement avec l'armoire)			
Non installé			0
Une alarme de débit installée, AK103 et AK104 (versions panneau unique d'analyse de gaz)			1
Deux alarmes de débit installées, AK101 et AK102 (versions double panneau d'analyse de gaz)			2
Alimentation du catharomètre ***			
Aucun			0
115 V 50 / 60 Hz			1
230 V 50 / 60 Hz			2
Caractéristiques spécifiques			
Aucun			0
Spécial			9
Étiquettes système et manuels d'instruction**			
Anglais			1
Français			2
Allemand			3
Polonais			7

* Deux panneaux d'analyse de gaz sont requis pour les modèles AK101 et AK102

** Vérifier la disponibilité auprès de l'usine.

*** Deux unités d'alimentations du catharomètre sont requises pour les modèles AK101 et AK102.

Remarques

Vente



Service



ABB France SAS**Measurement & Analytics**

3 Avenue du Canada
Les Ulis
F-91978 COURTABOEUF Cedex
France
Tél: +33 1 64 86 88 00
Fax: +33 1 64 86 99 46

ABB Inc.**Measurement & Analytics**

3450 Harvester Road
Burlington
Ontario L7N 3W5
Canada
Tél: +1 905 639 8840
Fax: +1 905 639 8639

ABB Automation Products GmbH**Measurement & Analytics**

Im Segelhof
5405 Baden-Dättwil
Suisse
Tél: +41 58 586 8459
Fax: +41 58 586 7511
Email: instr.ch@ch.abb.com

ABB Limited**Measurement & Analytics**

Oldends Lane, Stonehouse
Gloucestershire, GL10 3TA
UK
Tél: +44 (0)1453 826661
Fax: +44 (0)1453 829671
Email: instrumentation@gb.abb.com

abb.com/measurement

Nous nous réservons le droit d'apporter des modifications techniques ou de modifier le contenu de ce document sans préavis. En ce qui concerne les commandes, les caractéristiques spéciales convenues prévalent.

ABB ne saura en aucun cas être tenu pour responsable des erreurs potentielles ou de l'absence d'informations constatées dans ce document.

Tous les droits de ce document, tant ceux des textes que des illustrations, nous sont réservés. Toute reproduction, divulgation à des tiers ou utilisation de son contenu (en tout ou partie) est strictement interdite sans l'accord écrit préalable d'ABB.