

DISPOSITIVO ATS ATS DEVICE	INTERRUTTORE ALIMENTAZIONE NORMALE NORMAL SUPPLY C.BREAKER	INTERRUTTORE ALIMENTAZIONE DI EMERGENZA EMERGENCY SUPPLY C.BREAKER	ALIMENTAZIONE AUSILIARIA DI SICUREZZA SAFETY AUXILIARY VOLTAGE SUPPLY	VEDI SCHEMA CIRCUITALE A PAGINA ... SEE CIRCUIT DIAGRAM ON PAGE ...
ATS021	T3	T3	NO	2 + 5
ATS021	T4-T5-T6	T4-T5-T6	NO	3 + 5
ATS021	T4-T5-T6	T4-T5-T6	SI / YES	4 + 5 (+ PAGINA 3 PER INGRESSI DI MISURA / + PAGE 3 FOR MEASURE INPUTS)
ATS021	T7-X1	T7-X1	NO	7 + 9
ATS021	T7-X1	T7-X1	SI / YES	8 + 9 (+ PAGINA 7 PER INGRESSI DI MISURA / + PAGE 7 FOR MEASURE INPUTS)
ATS021	EMAX	EMAX	NO	11 + 13
ATS021	EMAX	EMAX	SI / YES	12 + 13 (+ PAGINA 11 PER INGRESSI DI MISURA / + PAGE 11 FOR MEASURE INPUTS)
ATS021	EMAX 2	EMAX 2	NO	11 + 13 / 15
ATS021	EMAX 2	EMAX 2	SI / YES	12 + 13 / 15 (+ PAGINA 11 PER INGRESSI DI MISURA / + PAGE 11 FOR MEASURE INPUTS)
ATS022	T3	T3	NO	2 + 6
ATS022	T4-T5-T6	T4-T5-T6	NO	3 + 6
ATS022	T4-T5-T6	T4-T5-T6	SI / YES	4 + 6 (+ PAGINA 3 PER INGRESSI DI MISURA / + PAGE 3 FOR MEASURE INPUTS)
ATS022	T7-X1	T7-X1	NO	7 + 10
ATS022	T7-X1	T7-X1	SI / YES	8 + 10 (+ PAGINA 7 PER INGRESSI DI MISURA / + PAGE 7 FOR MEASURE INPUTS)
ATS022	EMAX	EMAX	NO	11 + 14
ATS022	EMAX	EMAX	SI / YES	12 + 14 (+ PAGINA 11 PER INGRESSI DI MISURA / + PAGE 11 FOR MEASURE INPUTS)
ATS022	EMAX 2	EMAX 2	NO	11 + 14 / 16
ATS022	EMAX 2	EMAX 2	SI / YES	12 + 14 / 16 (+ PAGINA 11 PER INGRESSI DI MISURA / + PAGE 11 FOR MEASURE INPUTS)

SCHEMA CIRCUITALE DEI DISPOSITIVI ATS021 E ATS022
PER LA COMMUTAZIONE AUTOMATICA DI DUE INTERRUTTORI TMAX, EMAX O EMAX2

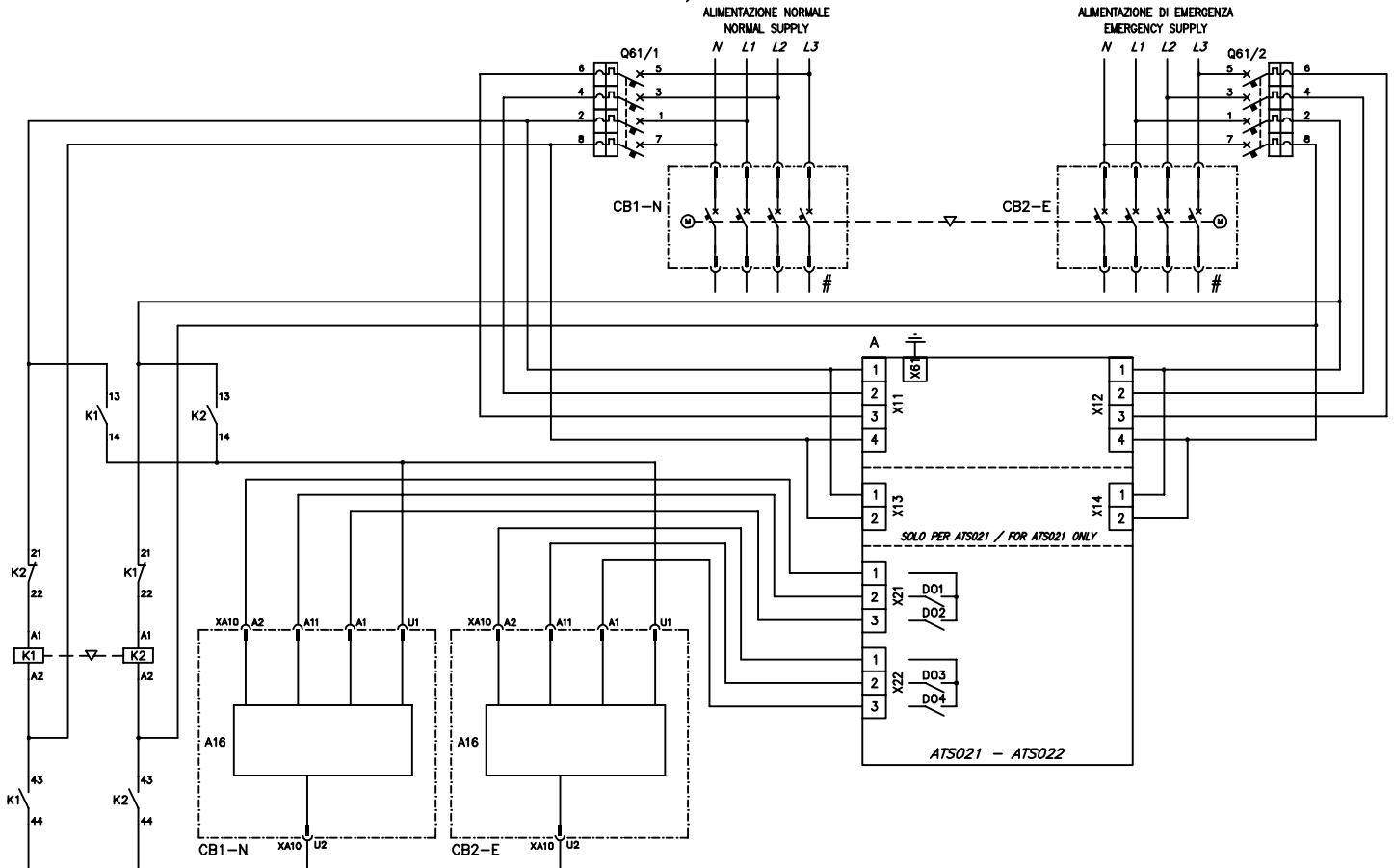
CIRCUIT DIAGRAM OF ATS021 AND ATS022 DEVICES
FOR THE AUTOMATIC TRANSFER SWITCH OF TWO TMAX, EMAX OR EMAX 2 C.BREAKERS

Power and productivity
for a better world™

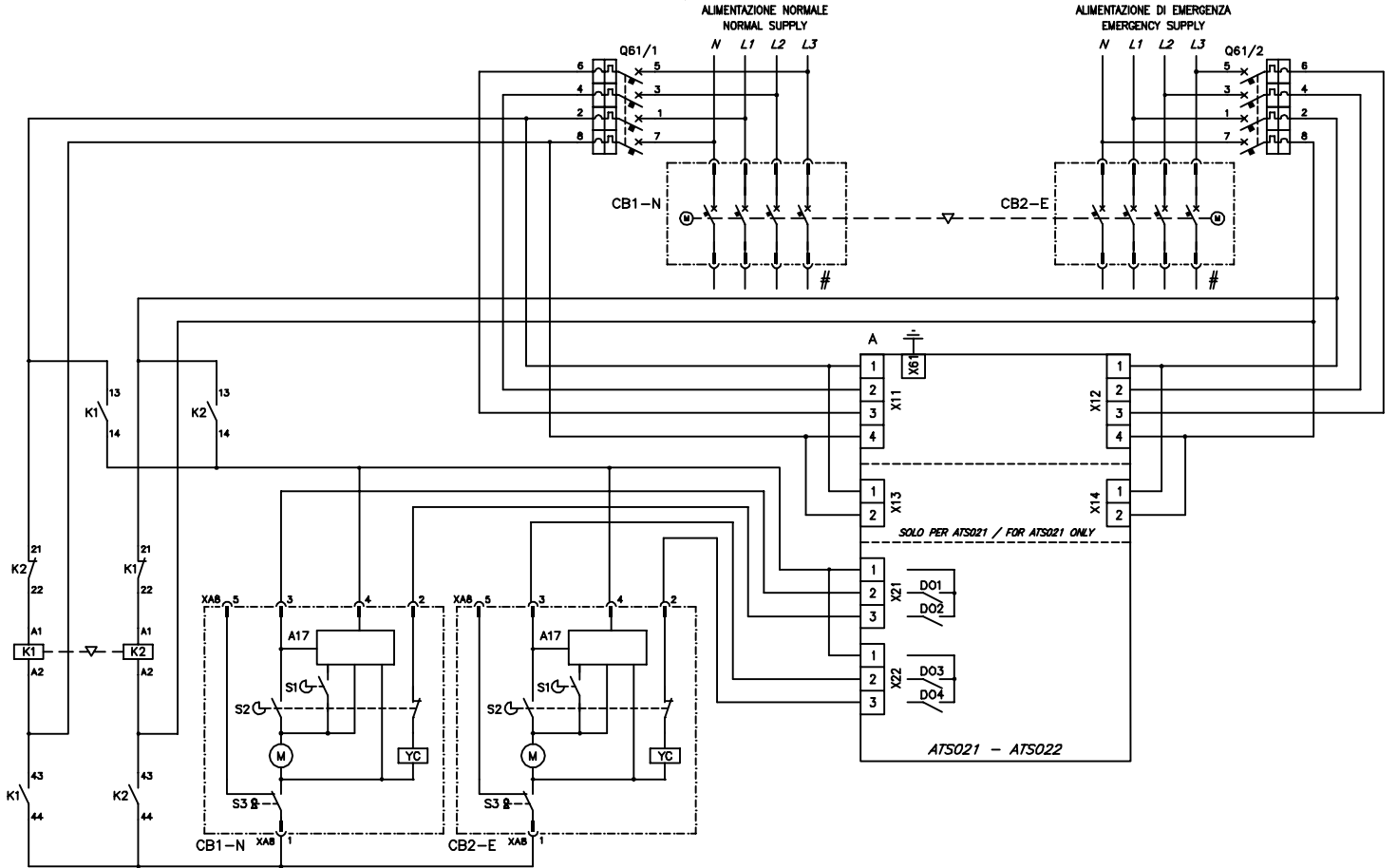
ABB

ABB SACE Division ATS021-ATS022 TMAX-EMAX-EMAX2 1SDM000086R0001 B1230 1/19

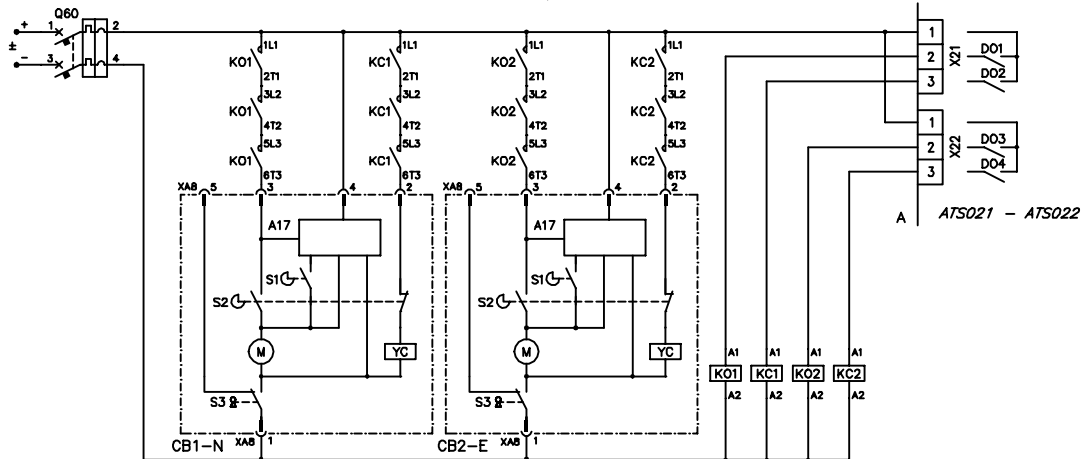
INTERRUTTORI T3 SENZA TENSIONE AUSILIARIA DI SICUREZZA / T3 C. BREAKERS WITHOUT SAFETY AUXILIARY VOLTAGE SUPPLY



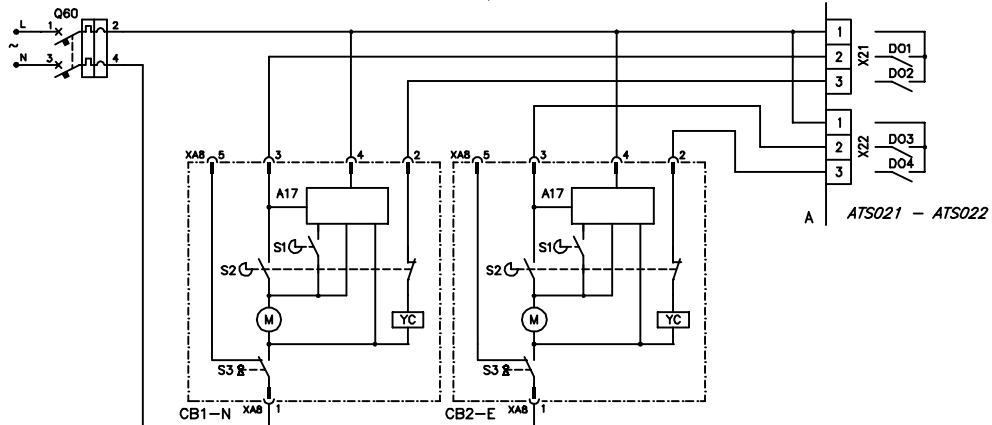
INTERRUTTORI T4-T5-T6 SENZA TENSIONE AUSILIARIA DI SICUREZZA / T4-T5-T6 C. BREAKERS WITHOUT SAFETY AUXILIARY VOLTAGE SUPPLY

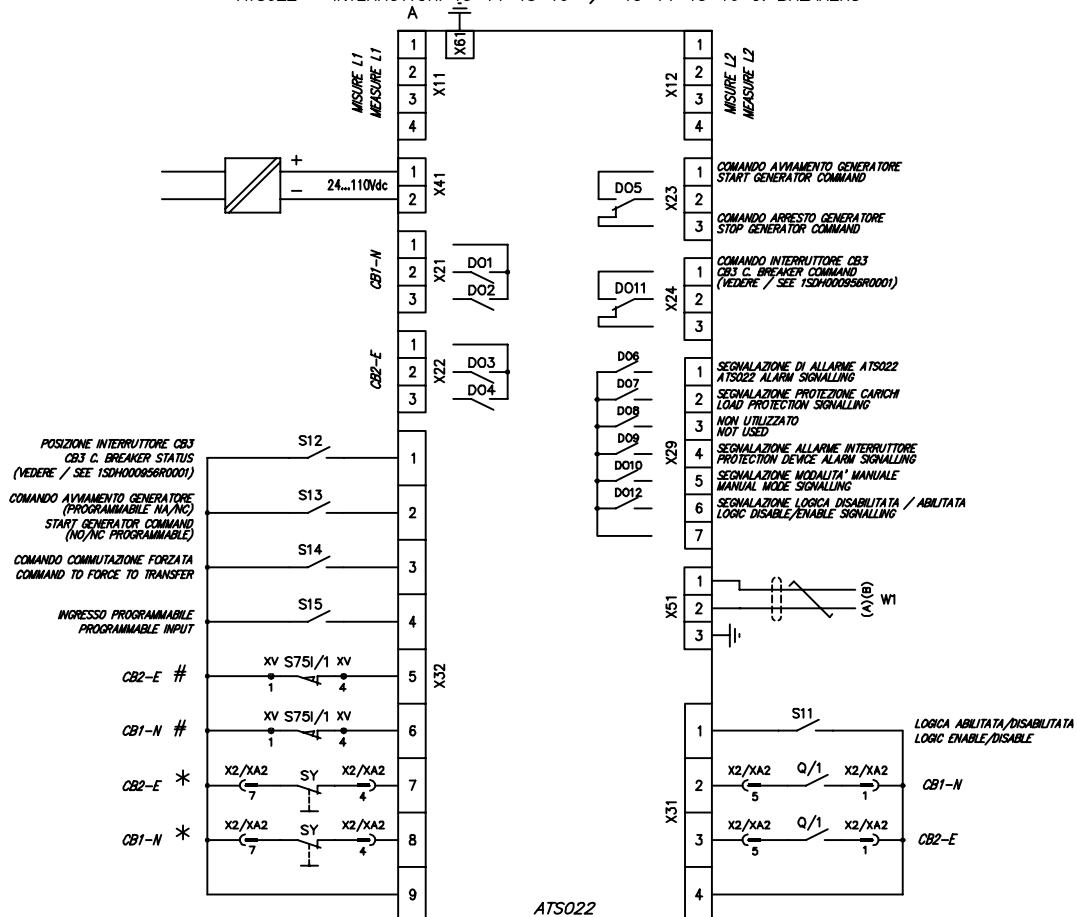
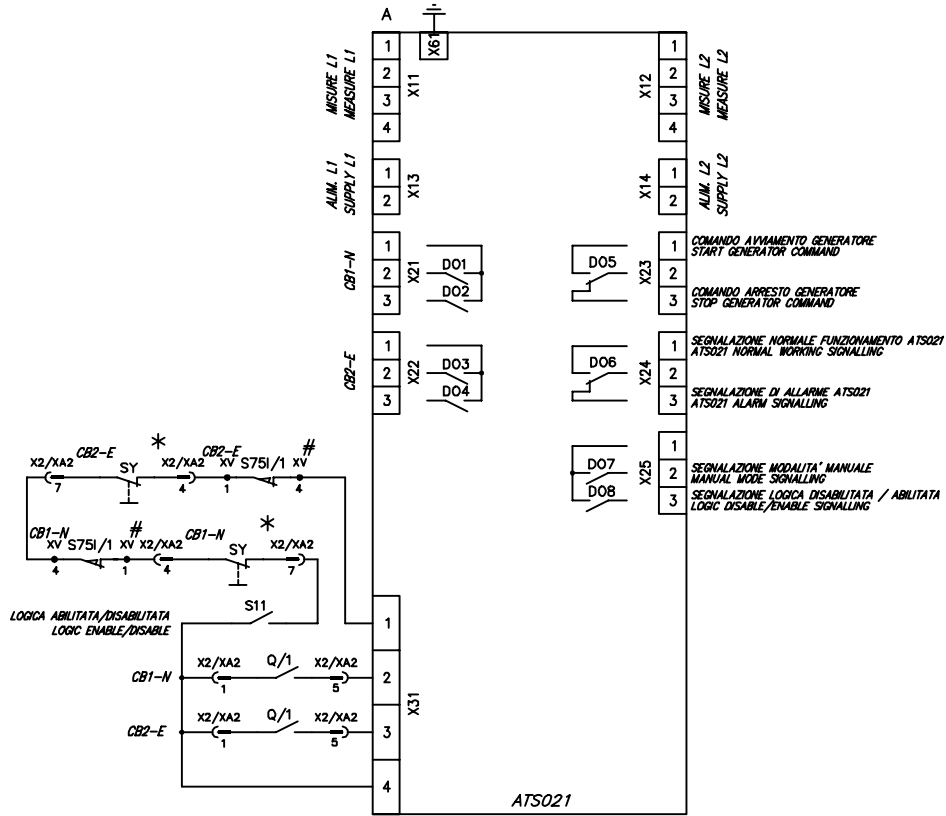


INTERRUTTORI T4-T5-T6 CON TENSIONE AUSILIARIA DI SICUREZZA IN CC / T4-T5-T6 C. BREAKERS WITH DC SAFETY AUXILIARY VOLTAGE SUPPLY

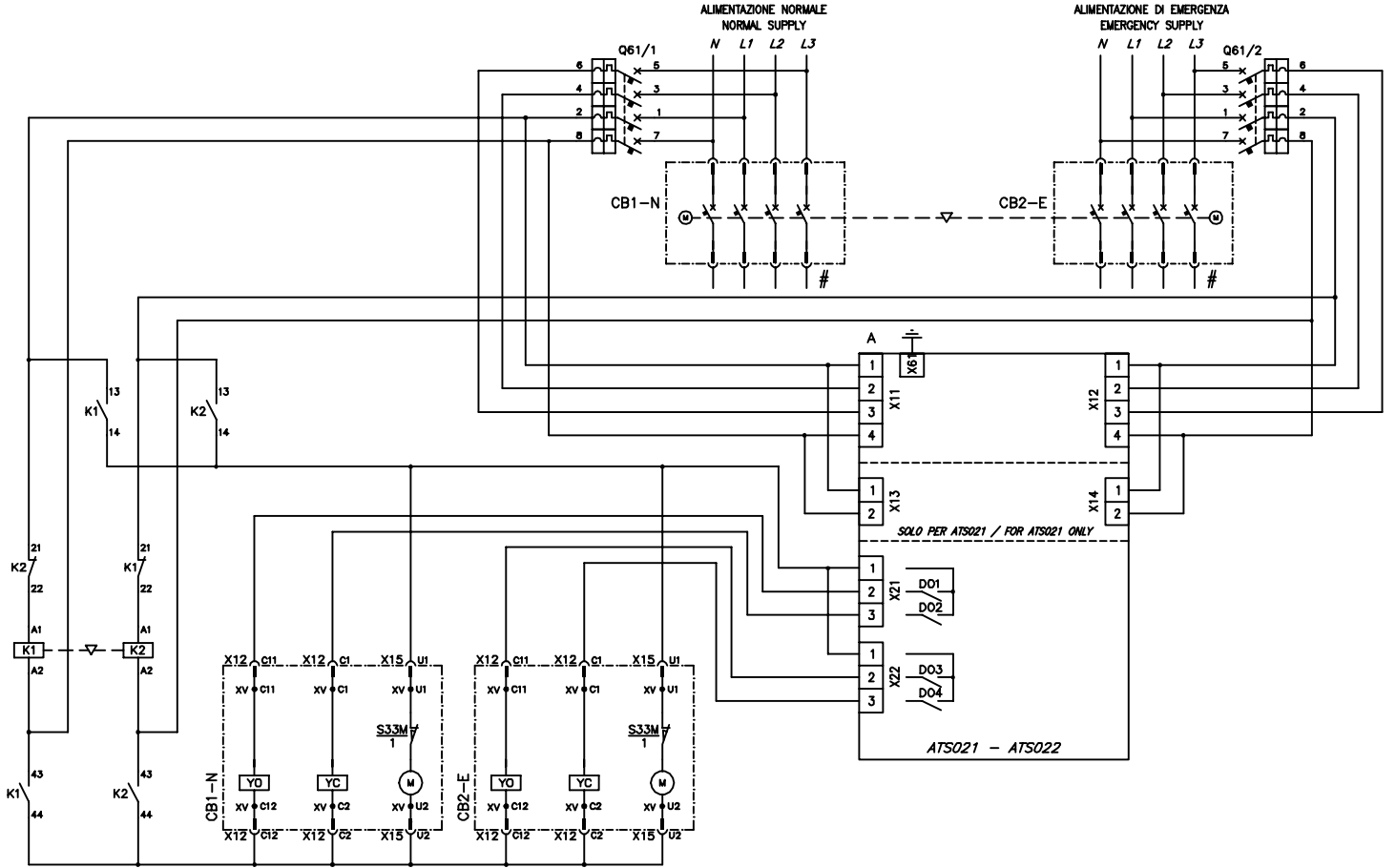


INTERRUTTORI T4-T5-T6 CON TENSIONE AUSILIARIA DI SICUREZZA IN CA / T4-T5-T6 C. BREAKERS WITH AC SAFETY AUXILIARY VOLTAGE SUPPLY

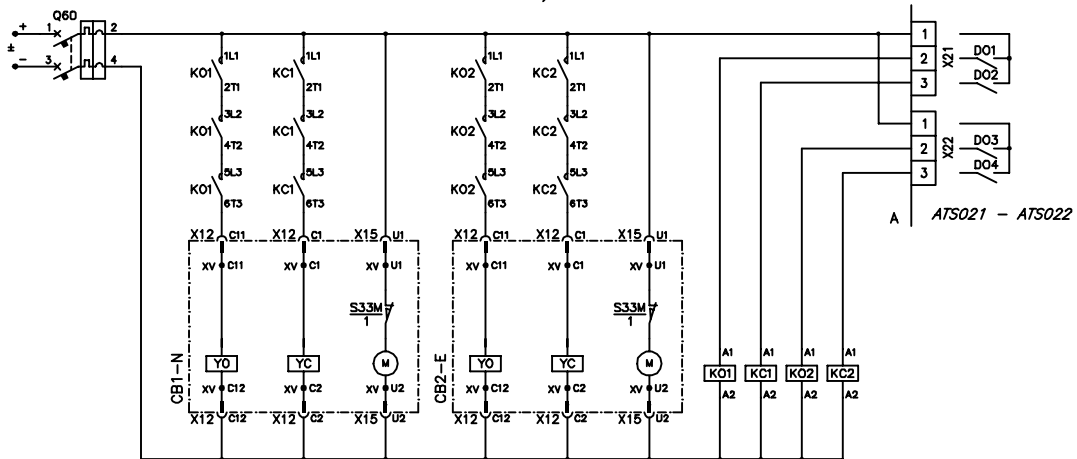




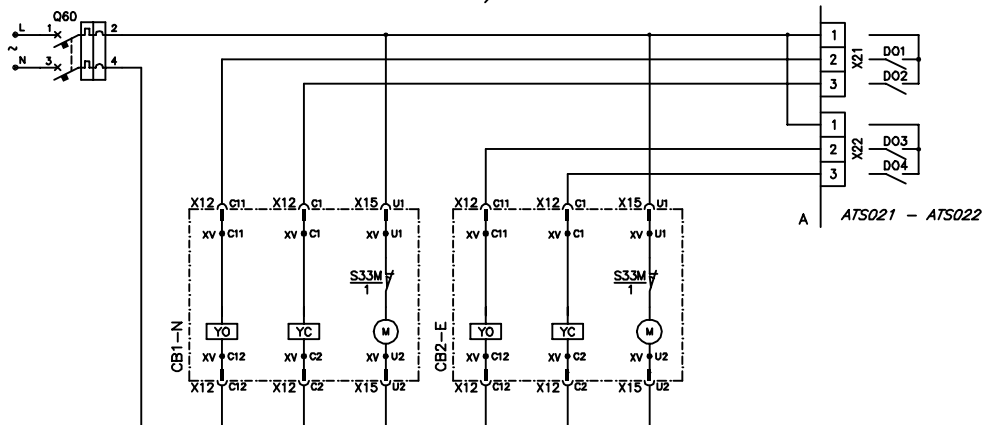
INTERRUTTORI T7-X1 SENZA TENSIONE AUSILIARIA DI SICUREZZA / T7-X1 C. BREAKERS WITHOUT SAFETY AUXILIARY VOLTAGE SUPPLY

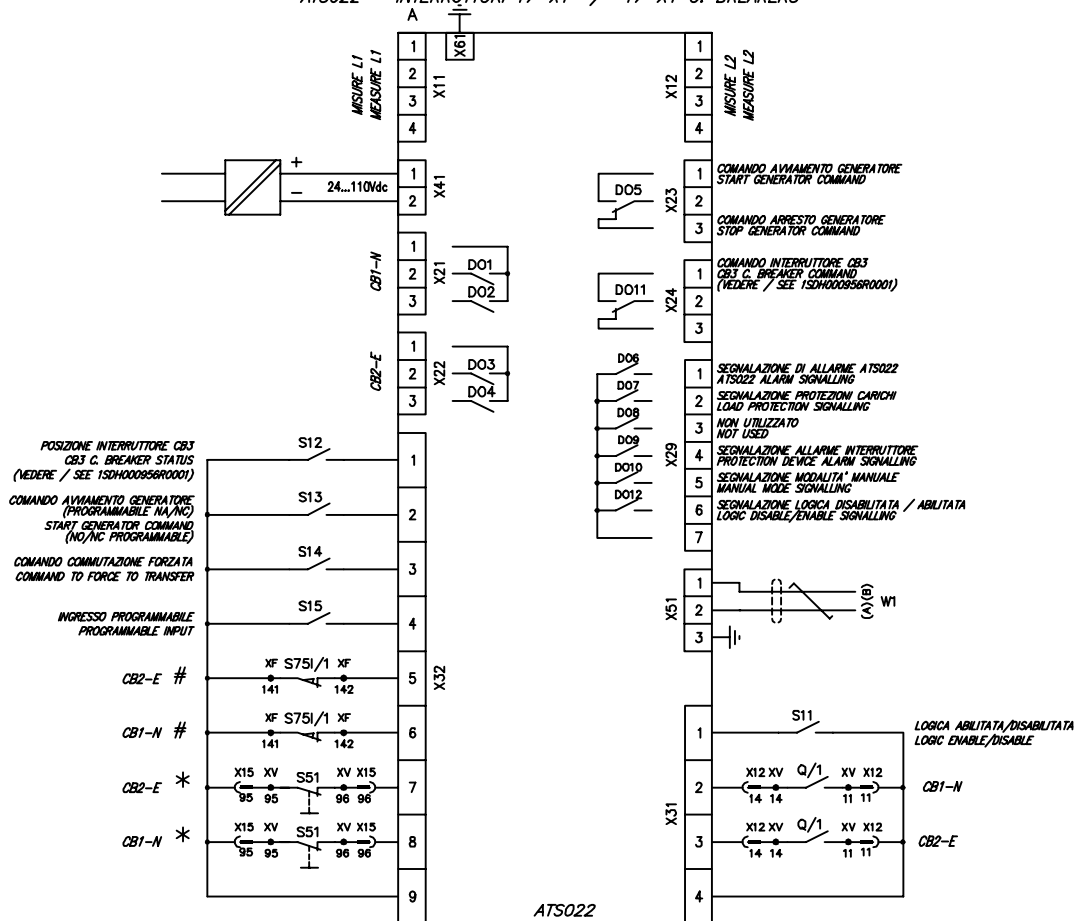
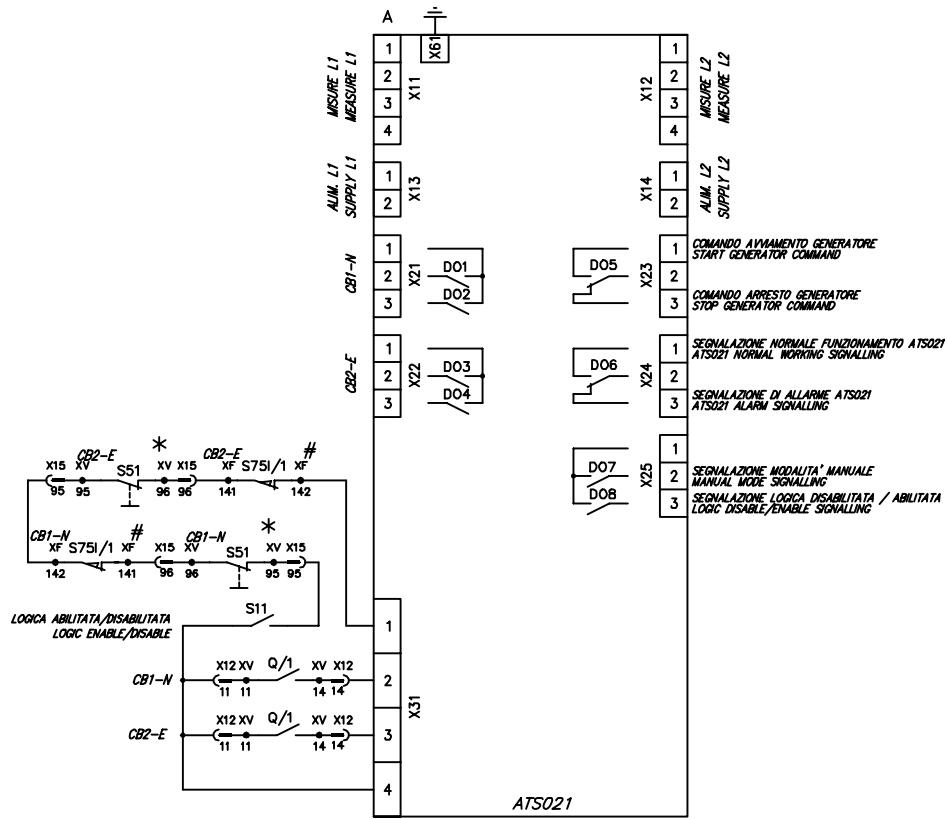


INTERRUTTORI T7-X1 CON TENSIONE AUSILIARIA DI SICUREZZA IN CC / T7-X1 C. BREAKERS WITH DC SAFETY AUXILIARY VOLTAGE SUPPLY

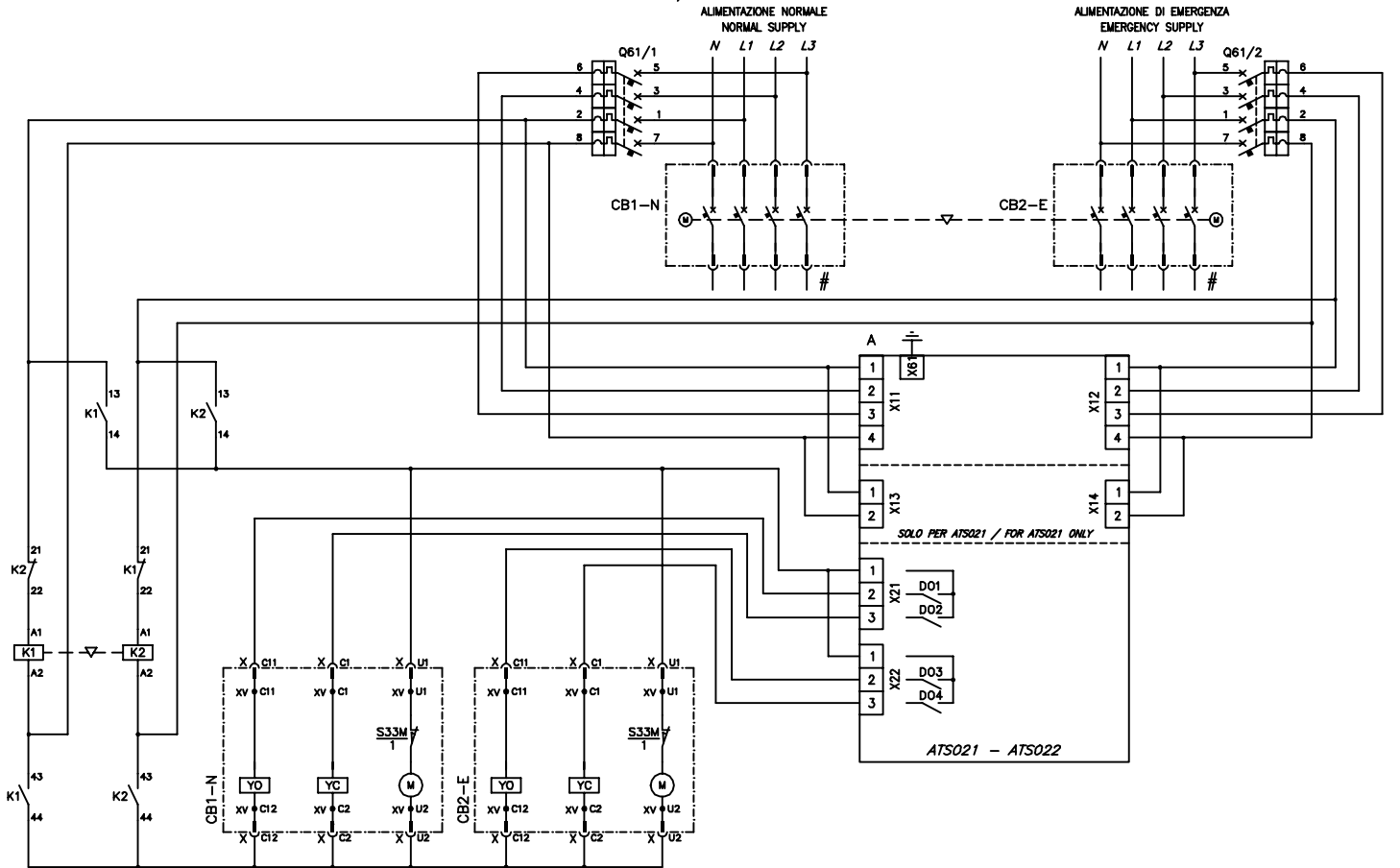


INTERRUTTORI T7-X1 CON TENSIONE AUSILIARIA DI SICUREZZA IN CA / T7-X1 C. BREAKERS WITH AC SAFETY AUXILIARY VOLTAGE SUPPLY

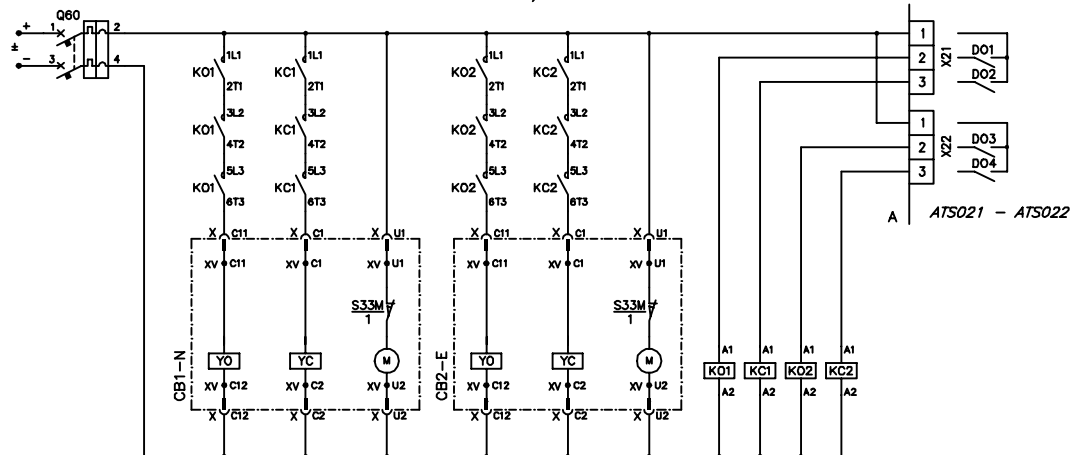




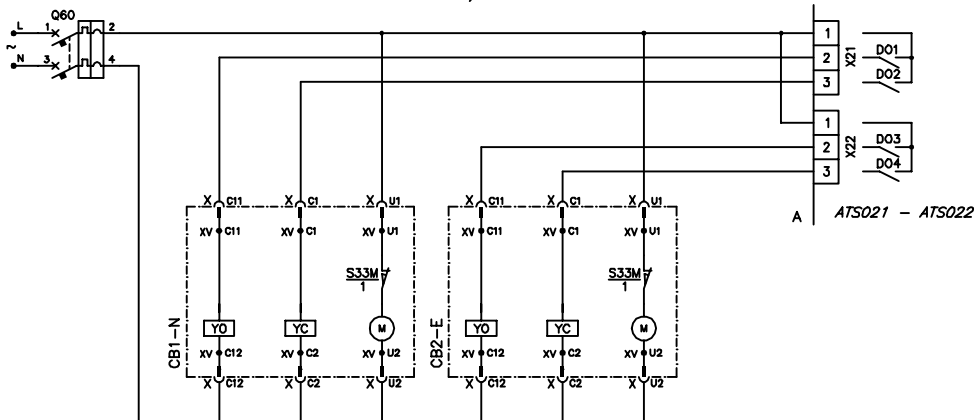
INTERRUTTORI EMAX E EMAX 2 SENZA TENSIONE AUSILIARIA DI SICUREZZA / EMAX AND EMAX 2 C. BREAKERS WITHOUT SAFETY AUXILIARY VOLTAGE SUPPLY

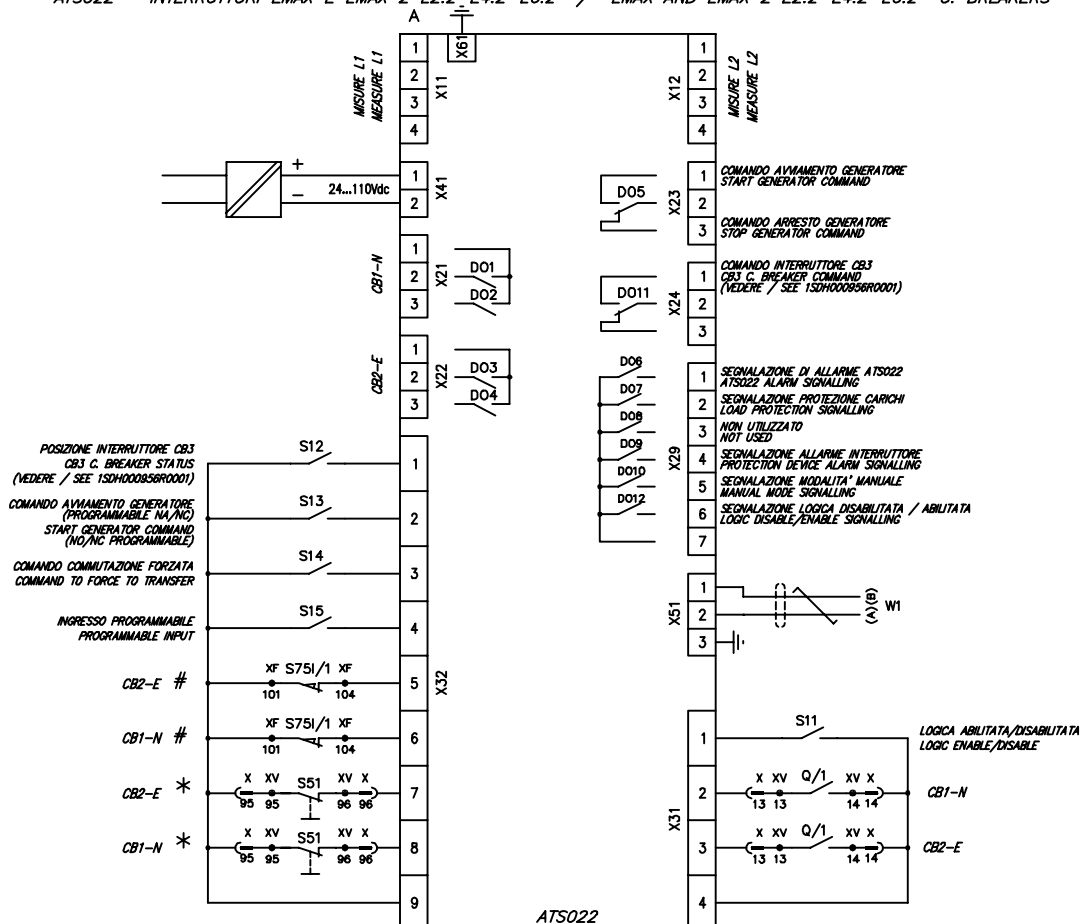
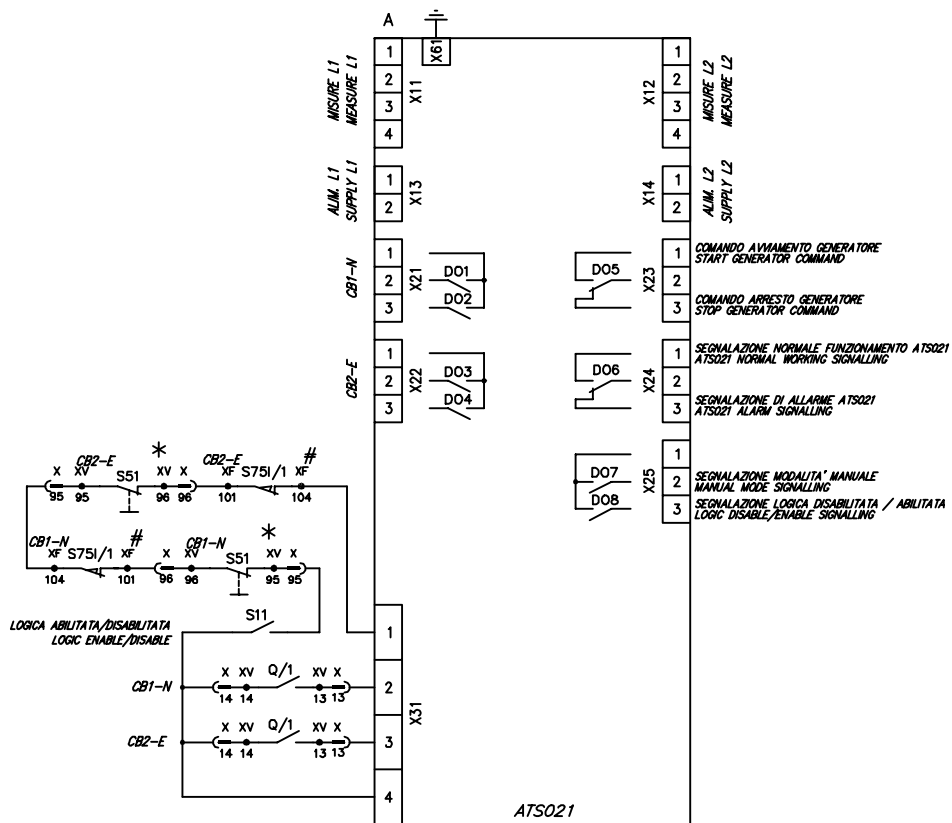


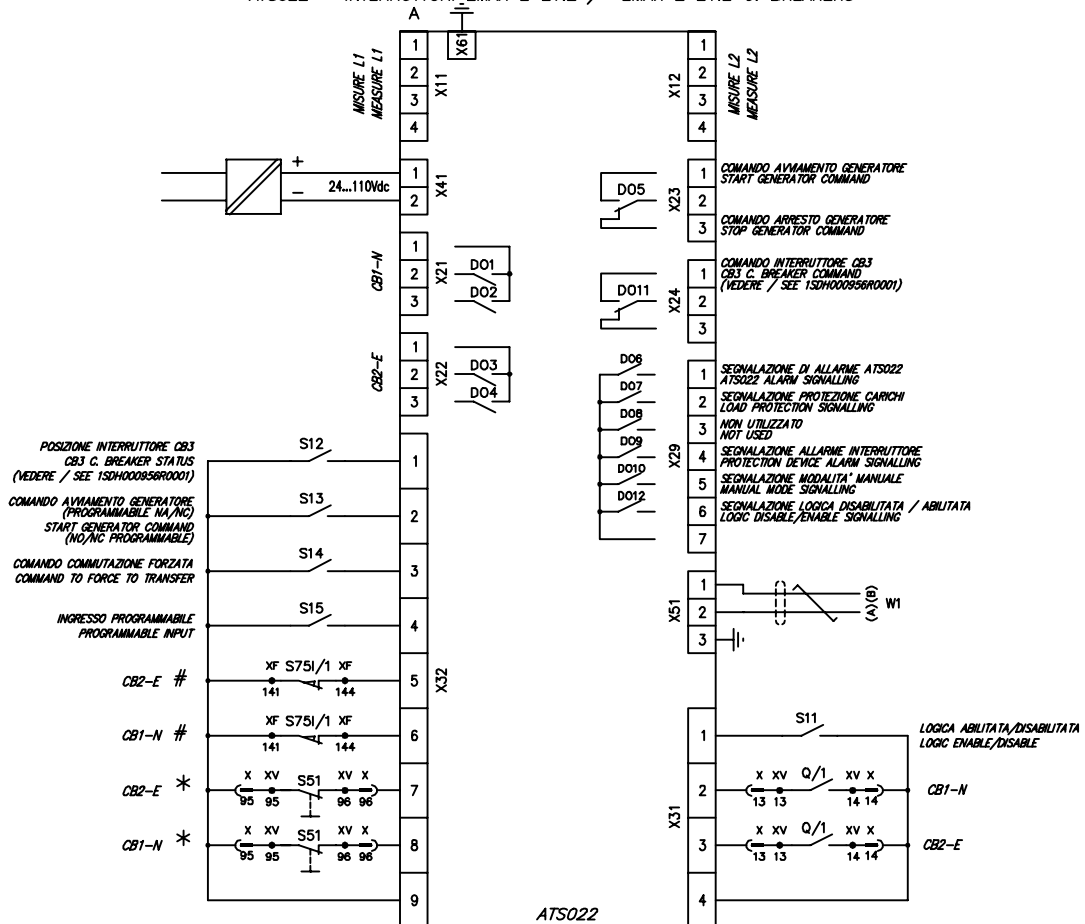
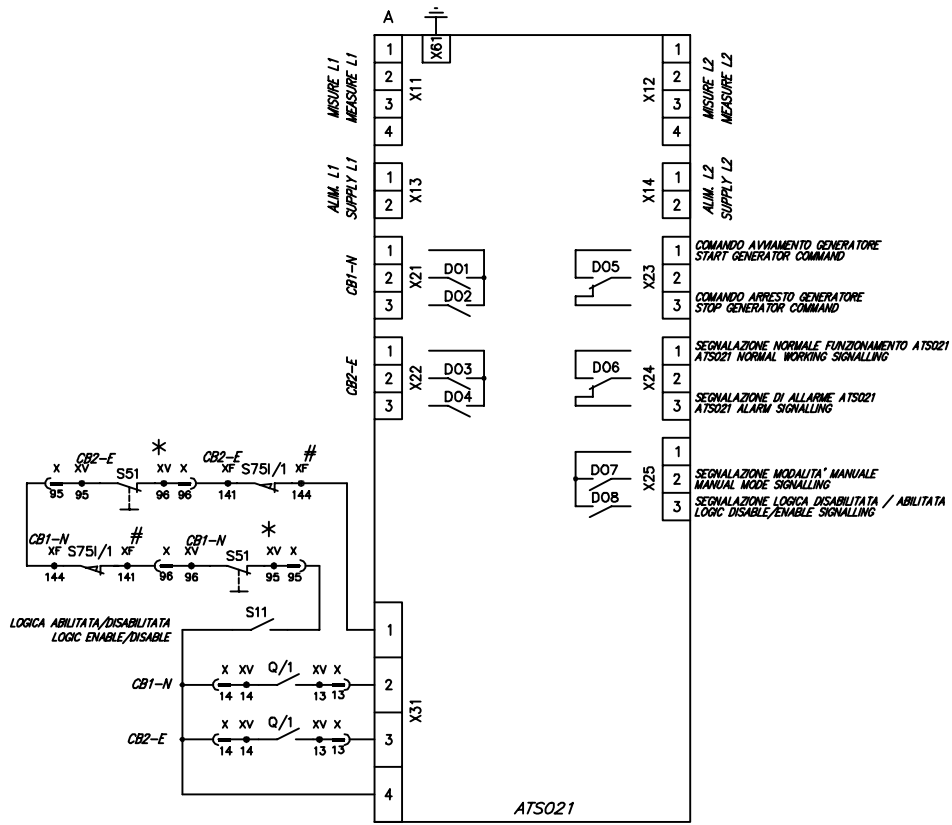
INTERRUTTORI EMAX E EMAX 2 CON TENSIONE AUSILIARIA DI SICUREZZA IN CC / EMAX AND EMAX 2 C. BREAKERS WITH DC SAFETY AUXILIARY VOLTAGE SUPPLY



INTERRUTTORI EMAX E EMAX 2 CON TENSIONE AUSILIARIA DI SICUREZZA IN AC / EMAX AND EMAX 2 C. BREAKERS WITH AC SAFETY AUXILIARY VOLTAGE SUPPLY







STATO DI FUNZIONAMENTO RAPPRESENTATO

Lo schema è rappresentato nelle seguenti condizioni:

- interruttori aperti e inseriti #
- circuiti in assenza di tensione
- sganciatori non intervenuti *
- comando a motore con molle cariche (per interruttori T4-T5-T6)
- molle di chiusura scariche (per interruttori T7-X1-EMAX-EMAX 2).

Il presente schema rappresenta interruttori in esecuzione rimovibile o estraibile ma è valido anche per interruttori in esecuzione fissa: in tal caso non è necessario collegare i contatti S75/1 sull'ingresso X31:1 del dispositivo ATS021 oppure è necessario collegare i morsetti X32:5 e X32:6 con il morsetto X32:9 del dispositivo ATS022.

* Il presente schema rappresenta interruttori con sganciatore di massima corrente ma è valido anche per interruttori senza sganciatore (interruttori di manovra-sezionatore). Nel caso il contatto SY (o S51) non sia presente è necessario non considerare i contatti SY (o S51) sull'ingresso X31:1 del dispositivo ATS021 oppure è necessario collegare i morsetti X32:7 e X32:8 con il morsetto X32:9 del dispositivo ATS022.

LEGENDA

- A = Dispositivi ATS021 e ATS022 per la commutazione automatica di due interruttori
- A16 = Comando a solenoide (per interruttori T3)
- A17 = Unità per la ritenuta elettrica del motore M (per interruttori T4-T5-T6)
- CB1-N = Interruttore della linea di alimentazione normale
- CB2-E = Interruttore della linea di alimentazione di emergenza
- K1 = Contattore ausiliario tipo NF22E per la presenza tensione di alimentazione normale
- K2 = Contattore ausiliario tipo NF22E per la presenza tensione di alimentazione d'emergenza
- KC1-KC2 = Contattori ausiliari tipo AL__-30 per la chiusura degli interruttori
- KO1-KO2 = Contattori ausiliari tipo AL__-30 per l'apertura degli interruttori
- M = Motore per la carica delle molle di chiusura (per interruttori T7-X1-EMAX-EMAX 2)
- M = Motore per l'apertura dell'interruttore e la carica delle molle di chiusura (per interruttori T4-T5-T6-T7)
- Q/1 = Contatto ausiliario dell'interruttore
- Q60 = Interruttore termomagnetico per il sezionamento e la protezione dei circuiti ausiliari tensione ausiliaria di sicurezza
- Q61/1-2 = Interruttori termomagnetici per il sezionamento e la protezione dei circuiti ausiliari linee
- S11 = Contatto per l'abilitazione della commutazione automatica del dispositivo ATS021
- S11...S15 = Contatti di segnalazione per gli ingressi del dispositivo ATS022
- S1-S2 = Contatti comandati dalla camma del comando a motore
- S3 = Contatto di scambio per la segnalazione elettrica di stato del selettore locale/remoto
- S33M/1 = Contatti di fine corsa del motore carica molle
- S51 = Contatto per la segnalazione elettrica di interruttore aperto per intervento dello sganciatore di massima corrente
- S75/1 = Contatto per la segnalazione di interruttore inserito #
- SY = Contatto per la segnalazione di interruttore aperto per intervento degli sganciatori (posizione di scattato) *
- W1 = Interfaccia seriale con il sistema di controllo (interfaccia MODBUS EIA RS485) disponibile con il dispositivo ATS022

- X = Connettore per i circuiti ausiliari degli interruttori EMAX-EMAX 2 in esecuzione estraibile
- X12-X15 = Connettori per i circuiti ausiliari degli interruttori T7-X1 in esecuzione estraibile
- X2-XA.. = Connettori per i circuiti ausiliari degli interruttori T3-T4-T5-T6
- XF = Morsetteria di consegna per i contatti di posizione dell'interruttore
- XV = Morsetteria delle applicazioni (per interruttori T3-T4-T5-T6)
- XV = Morsetteria di consegna per i circuiti ausiliari degli interruttori T7-X1-EMAX-EMAX 2 in esecuzione fissa
- YC = Sganciatore di chiusura
- YO = Sganciatore di apertura

REPRESENTED OPERATIONAL STATE

The diagram indicates the following conditions:

- c. breakers off and connected #
- circuits de-energized
- overcurrent relays not tripped *
- motor operator with charged springs (for T4-T5-T6 c. breakers)
- closing springs charged (for T7-X1-EMAX-EMAX 2 c. breakers).

The diagram indicates c. breakers in plug-in or withdrawable version but it may be applied also to c. breakers in fixed version: in this case it's not necessary connect S75/1 contacts to the input X31:1 of ATS021 device or it's necessary connect the terminals X32:5 and X32:6 to the terminal X32:9 of ATS022 device.

* The diagram indicates c. breakers equipped with overcurrent relay but it may be applied also to c. breakers without overcurrent relay (switch-disconnectors). If SY (or S51) contact is not foreseen it's necessary not consider SY /or S51) contacts to the input X31:1 of ATS021 device or it's necessary connect the terminals X32:7 and X32:8 to the terminal X32:9 of ATS022 device.

CAPTION

- A = Devices type ATS021 and ATS022 for the automatic transfer switch of two c. breaker
- A16 = Solenoid operating mechanism (for T3 c. breakers)
- A17 = Unit for M motor electrical latching (for T4-T5-T6 c. breakers)
- CB1-N = C. breaker for normal supply line
- CB2-E = C. breaker for emergency supply line
- K1 = Auxiliary contactor type NF22E for the normal supply voltage presence
- K2 = Auxiliary contactor type NF22E for the emergency supply voltage presence
- KC1-KC2 = Auxiliary contactors type AL__-30 for c. breakers closing
- KO1-KO2 = Auxiliary contactors type AL__-30 for c. breakers opening
- M = Closing springs charging motor (for T7-X1-EMAX-EMAX 2 c. breakers)
- M = Motor for opening the circuit-breaker and loading the closing springs of the circuit-breaker (for T4-T5-T6 c. breakers)
- Q/1 = C. breaker auxiliary contact
- Q60 = Miniature breaker with thermomagnetic overcurrent relay for isolation and protection of safety auxiliary voltage supply circuit
- Q61/1-2 = Miniature breakers with thermomagnetic overcurrent relay for isolation and protection of the lines auxiliary circuits
- S11 = Contact for the automatic transfer enabling in the ATS021 device
- S11...S15 = Contacts for the ATS022 device inputs
- S1-S2 = Contacts controlled by the cam of the motor operator
- S3 = Change-over contact for electrical signalling of local/remote selector status
- S33M/1 = Limit contact for spring-charging motor
- S51 = Contact for electrical signalling of circuit-breaker open due to tripping of the overcurrent trip unit.
- S75/1 = Contact signalling c. breaker connected #
- SY = Contact signalling c. breaker tripped through releases operation (tripped position)
- W1 = Serial interface with control system (MODBUS EIA RS485 interface) available with ATS022 device

- X = Delivery connector for the auxiliary circuits of EMAX-EMAX 2 withdrawable version c. breakers
- X12-X15 = Delivery connectors for the auxiliary circuits of T7-X1 withdrawable version c. breakers
- X2-XA.. = Connectors for T3-T4-T5-T6 c. breakers auxiliary circuits
- XF = Delivery terminal board for the position contacts of the c. breaker
- XV = Delivery terminal board for the auxiliary circuits of T7-X1-EMAX-EMAX 2 fixed c. breakers
- XV = Terminal boxes of the applications (for T3-T4-T5-T6 c. breakers)
- YO = Opening release
- YC = Closing release

SEGNI GRAFICI PER SCHEMI ELETTRICI (NORME IEC 617 E CEI 3-14...3-26)
 GRAPHICAL SYMBOLS FOR ELECTRICAL DIAGRAMS (617 IEC STANDARDS)

SEGNO SYMBOL	IEC 617	LEGENDA DESCRIPTION	SEGNO SYMBOL	IEC 617	LEGENDA DESCRIPTION	SEGNO SYMBOL	IEC 617	LEGENDA DESCRIPTION
	02-09-01	-EFFETTO TERMICO -THERMAL EFFECT		02-17-06 02-17-07	-CONVERTITORE SEPARATO GALVANICAMENTE -CONVERTER WITH GALVANIC SEPARATOR		07-13-02	-CONTATTORE (CONTATTO DI CHIUSURA) -CONTACTOR (CONTACT OPEN IN THE UNOPERATED POSITION)
	02-08-02	-EFFETTO ELETTROMAGNETICO -ELECTROMAGNETIC EFFECT		03-02-01	-CONNESSIONE DI CONDUTTORI -CONNECTION OF CONDUCTORS		07-13-10	-INTERRUTTORE DI POTENZA AD APERTURA AUTOMATICA -CIRCUIT BREAKER WITH AUTOMATIC RELEASE
	02-12-01	-COLLEGAMENTO MECCANICO -MECHANICAL CONNECTION (LINK)		03-02-02	-TERMINALE O MORSETTO -TERMINAL		07-15-01	-BOBINA DI COMANDO (SEGNO GENERALE) -OPERATING DEVICE (GENERAL SYMBOL)
	02-12-11	-INTERBLOCCO MECCANICO TRA DUE APPARECCHI -MECHANICAL INTERLOCK BETWEEN TWO DEVICES		03-03-05	-PRESA E SPINA (FEMMINA E MASCHIO) -PLUG AND SOCKET (MALE AND FEMALE)			
	02-13-01	-COMANDO MECCANICO MANUALE (CASO GENERALE) -MANUALLY OPERATED CONTROL (GENERAL CASE)		06-04-01	-MOTORE (SEGNO GENERALE) -MOTOR (GENERAL SYMBOL)			
	02-13-13	-COMANDO A CHIAVE -OPERATED BY KEY		07-02-01	-CONTATTO DI CHIUSURA -MAKE CONTACT			
	02-13-16	-COMANDO A CAMMA -OPERATED BY CAM		07-02-03	-CONTATTO DI APERTURA -BREAK CONTACT			
	02-13-28	-COMANDO A MOTORE ELETTRICO -OPERATED BY ELECTRIC MOTOR		07-02-04	-CONTATTO DI SCAMBIO CON INTERRUZIONE MOMENTANEA -CHANGE-OVER BREAK BEFORE MAKE CONTACT			
	02-15-01	-TERRA (SEGNO GENERALE) -EARTH, GROUND (GENERAL SYMBOL)		07-08-02	-CONTATTO DI POSIZIONE DI APERTURA (FINE CORSA) -POSITION SWITCH (LIMIT SWITCH), BREAK CONTACT			