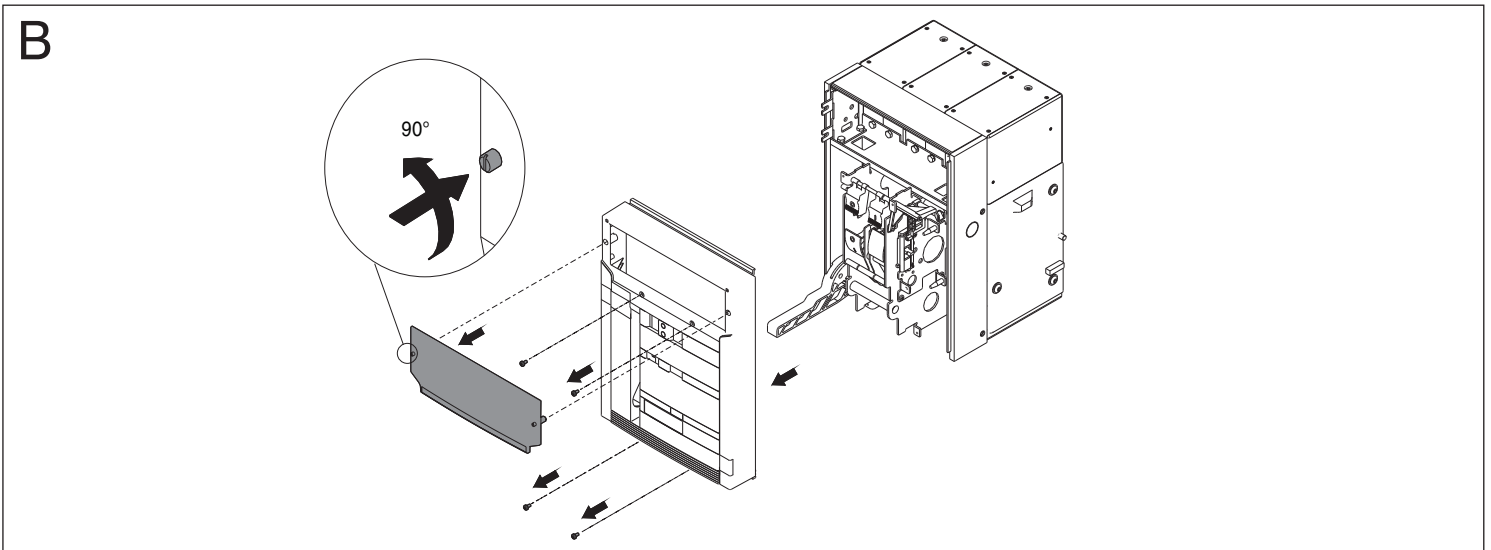
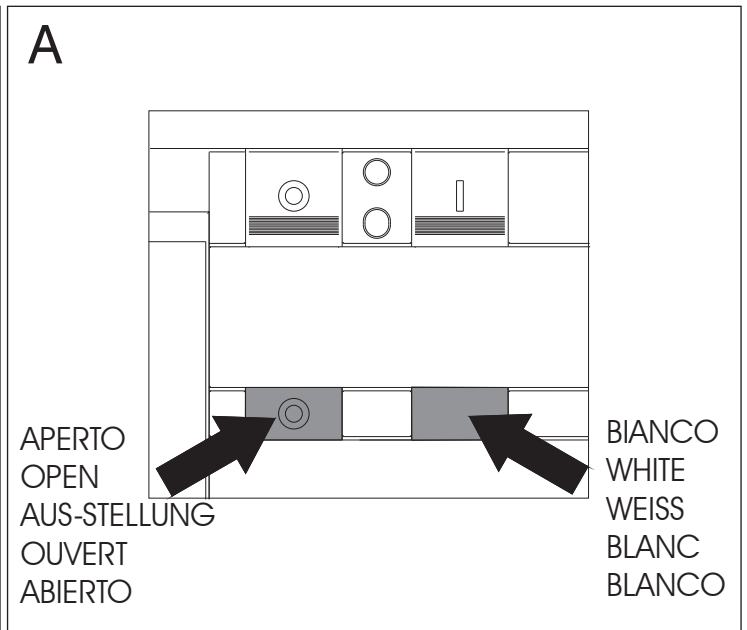
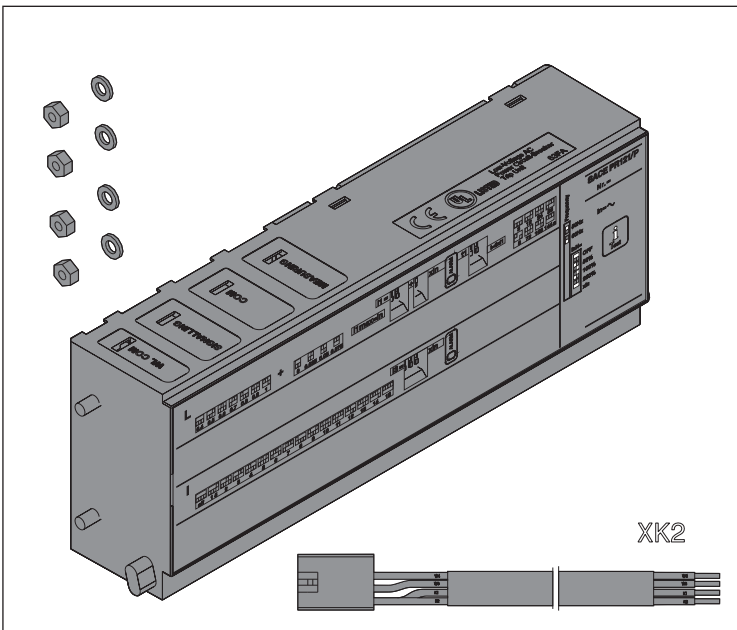


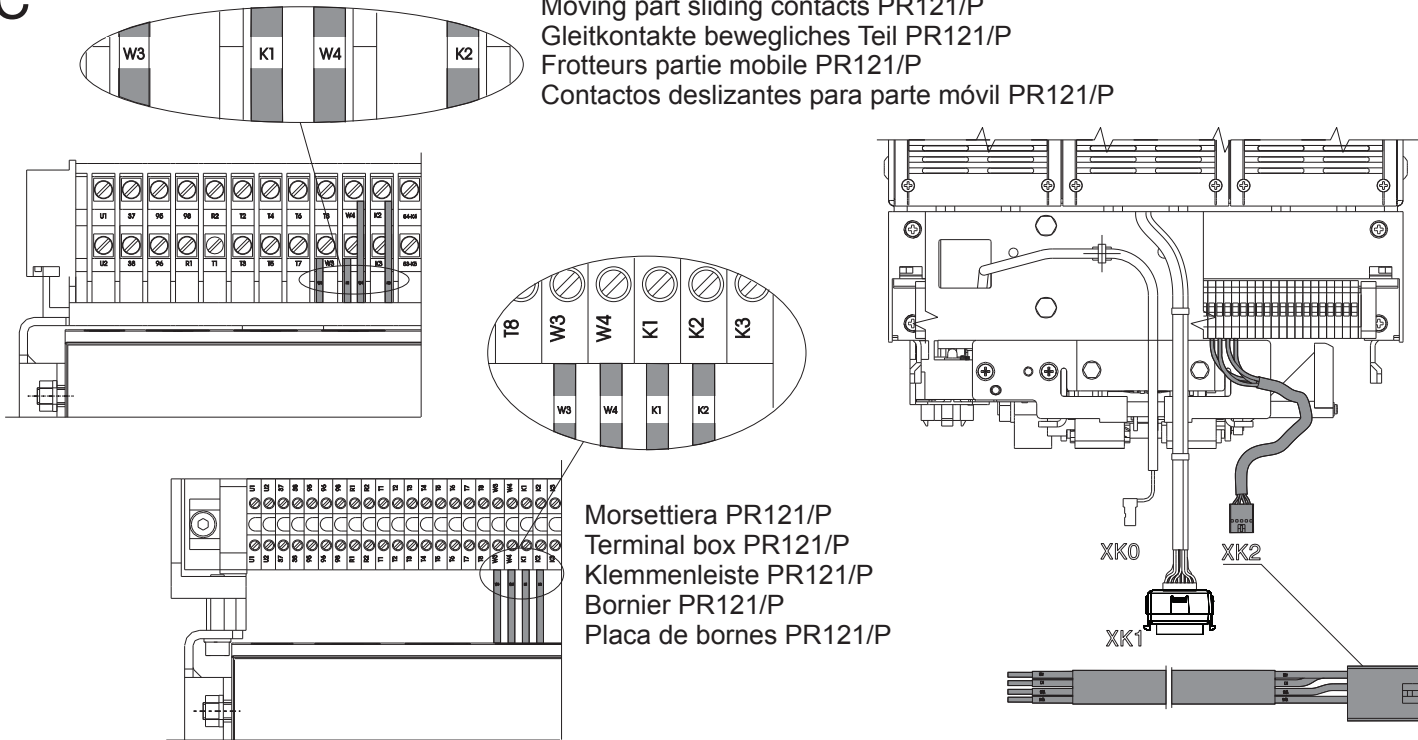
Sganciatore elettronico a microprocessore SACE PR121
SACE PR121 microprocessor-based electronic release
Elektronischer Mikroprozessor-Auslöser SACE PR121
Déclencheur électronique à microprocesseur SACE PR121
Relé electrónico con microprocesador SACE Pr121

- Prima di procedere alla sostituzione dello sganciatore consultare le istruzioni di installazione ed esercizio 1SDH000460R0001 paragrafo 12.6 e 12.7. Le istruzioni sono disponibili sul sito <http://www.abb.com/abblibrary/DownloadCenter/>
- Before proceeding with the replacement of the release, refer to the installation and operation instructions 1SDH000460R0002 paragraphs 12.6 and 12.7. The instructions are available on the web site <http://www.abb.com/abblibrary/DownloadCenter/>
- Bevor man den Austausch des Auslösers vornimmt, die Installations- und Betriebsanleitungen 1SDH000460R0003 Abschnitt 12.6 und 12.7 lesen. Die Anweisungen stehen zur Verfügung unter <http://www.abb.com/abblibrary/DownloadCenter/>
- Avant de commencer le remplacement du déclencheur consulter les instructions d'installation et de service 1SDH000460R0004 paragraphe 12.6 et 12.7. Les instructions sont disponibles sur le site <http://www.abb.com/abblibrary/DownloadCenter/>
- Antes de efectuar la sustitución del relé consultar las instrucciones de instalación y servicio 1SDH000460R0005 aparatos 12.6 y 12.7. Las instrucciones están disponibles en la página <http://www.abb.com/abblibrary/DownloadCenter/>



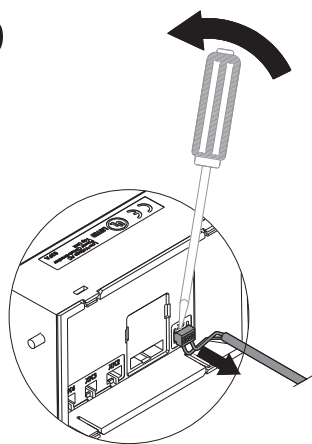
C

Contatti striscianti parte mobile PR121/P
 Moving part sliding contacts PR121/P
 Gleitkontakte bewegliches Teil PR121/P
 Frotteurs partie mobile PR121/P
 Contactos deslizantes para parte móvil PR121/P



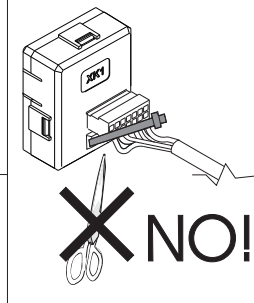
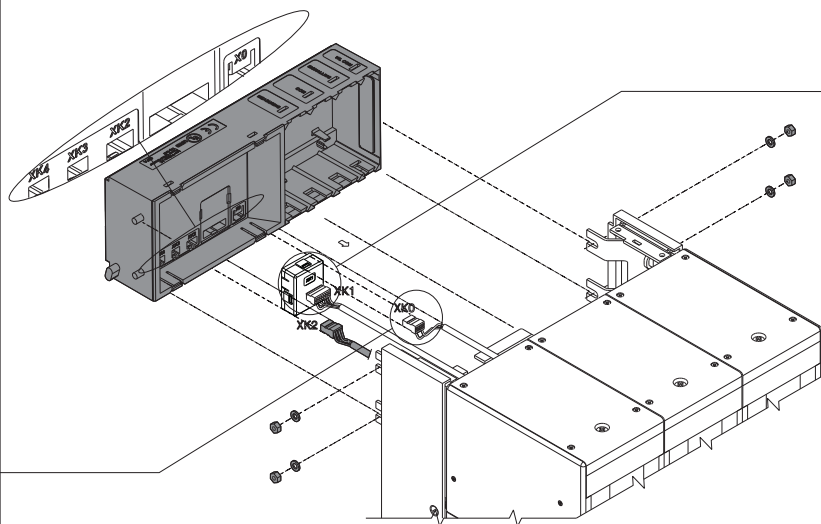
Morsettiera PR121/P
 Terminal box PR121/P
 Klemmenleiste PR121/P
 Bornier PR121/P
 Placa de bornes PR121/P

D



Solo per estrarre
 Only to remove
 Nur zum Ausbauen
 Comment retirer un connecteur
 Sólo en caso de extracción

E



- Procedere con l'installazione dello sganciatore consultando le istruzioni di installazione ed esercizio 1SDH000460R0001 paragrafo 12.6 e 12.7. Le istruzioni sono disponibili sul sito <http://www.abb.com/abblibrary/DownloadCenter/>
- Proceed with the installation of the release, referring to the installation and operation instructions 1SDH000460R0002 paragraphs 12.6 and 12.7. The instructions are available on the web site <http://www.abb.com/abblibrary/DownloadCenter/>
- Die Installation des Auslösers vornehmen und dabei die Installations- und Betriebsanleitungen 1SDH000460R0003 abschnitt 12.6 und 12.7. Die Anweisungen stehen zur Verfügung unter <http://www.abb.com/abblibrary/DownloadCenter/>
- Poursuivre l'installation du déclencheur en consultant les instructions d'installation et de service 1SDH000460R0004 paragraphe 12.6 et 12.7. Les instructions sont disponibles sur le site <http://www.abb.com/abblibrary/DownloadCenter/>
- Efectuar la instalación del relé consultando las instrucciones de instalación y servicio 1SDH000460R0005

ABB SACE S.p.A.

Via Baioni, 35
 24123 Bergamo Italy
 Tel.: +39 035 395.111 - Telefax: +39 035 395.306-433

© Copyright 2004-2014 ABB. All rights reserved.
www.abb.com

Power and productivity
 for a better world™

