

SACE FORMULA A0-A1-A2

RHL - Blocco a chiave (aperto/chiuso) per comando a maniglia rotante A0-A1-A2 diretto e rinviato.

RHL - Rotary handle (open/close position) operating mechanism key lock A0-A1-A2 direct and door mounted..

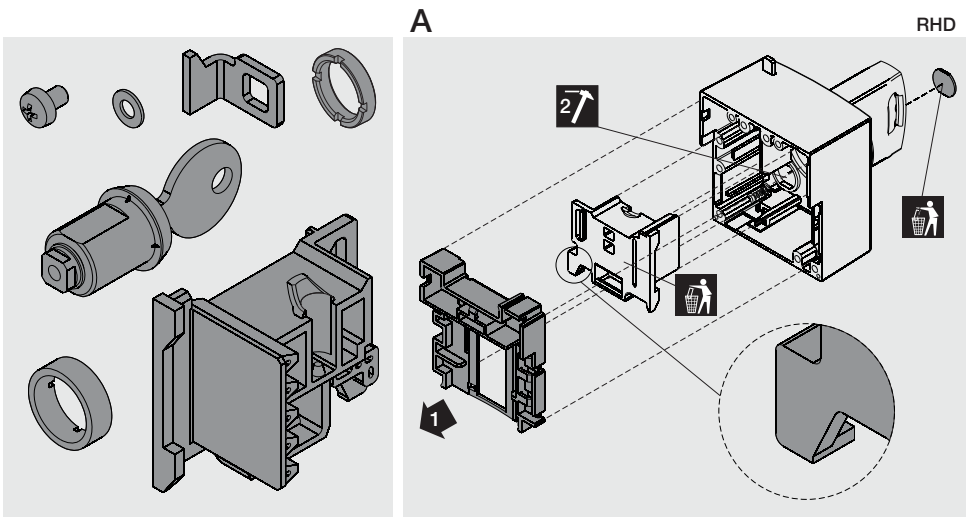
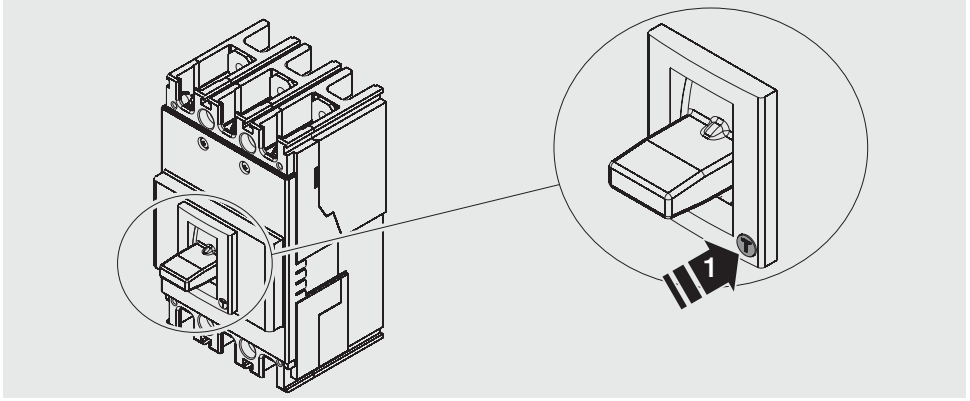
RHL - Schlüsselverriegelung (ausgeschaltet- eingeschaltet) für Drehhebelantrieb A0-A1-A2 direkt und Übertragen.

RHL - Verrouillage par clef (ouverte/fermé) par commande par poignée rotative A0-A1-A2 directe et renvoyée.

RHL - Bloqueo a llave (abierto/cerrado) para mando giratorio A0-A1-A2 directo y reenviado.

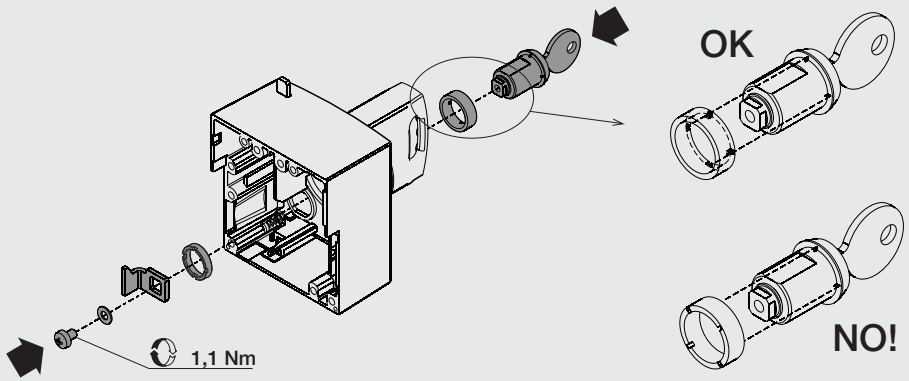
RHL - 直动型或加长型旋转手柄（断开/闭合位置）的钥匙锁 A0-A1-A2

A0-A1-A2/III-IV

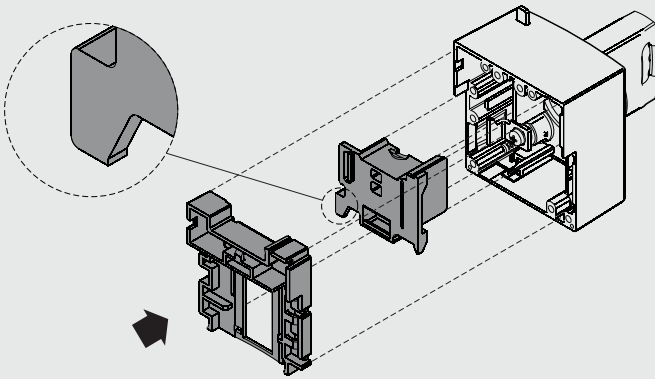


B

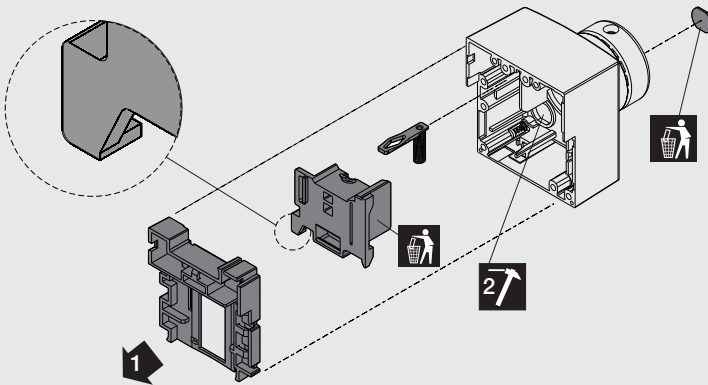
RHD

**C**

RHD

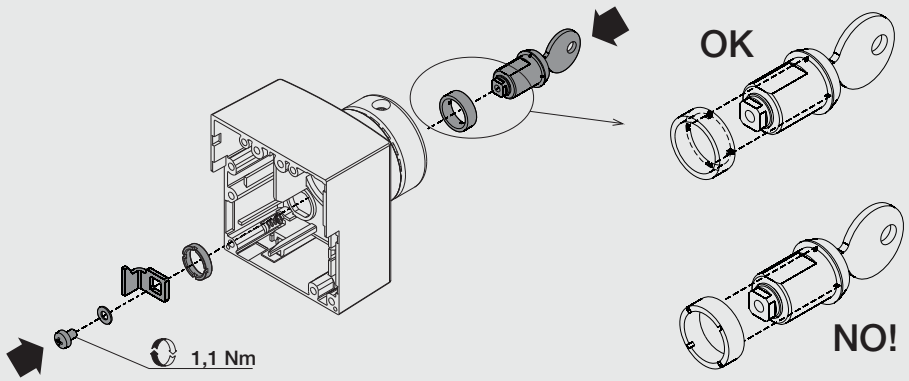
**D**

RHE



E

RHE



F

RHE

