



Catalogue technique / Septembre 2016

SACE Tmax. Génération T

Disjoncteurs en boîtier moulé de basse tension de 250 A à 1600 A

Table des matières

Caractéristiques principales	1
Les gammes	2
Accessoires	3
Courbes des caractéristiques et informations techniques	4
Schémas électriques	5
Dimensions d'encombrement	6
Codes de commande	7

Caractéristiques principales

Panorama de la famille Tmax	1/2
Généralités	1/4
Caractéristiques de construction	
Accessoriabilité de la série	1/6
Caractéristiques distinctives de la série	1/8

Panorama de la famille Tmax

1



Disjoncteurs de puissance en AC et DC

Taille	[A]	
In	[A]	
Pôles	[Nr]	
Ue	[V]	(AC) 50 - 60 Hz
	[V]	(DC)
Icu (380-415 V AC)	[kA]	N
	[kA]	S
	[kA]	H
	[kA]	L
	[kA]	V
	[kA]	X

(1) T4 250A L, version V; (2) T6V: seulement 630 A et 800 A; (3) T7X: 800 A seulement



Disjoncteurs pour sélectivité de zone

Taille	[A]	
Pôles	[Nr]	
Ue	[V]	(AC) 50 - 60 Hz
Sélectivité de zone EFDP		
Sélectivité de zone ZS		



Disjoncteurs pour la protection des moteurs

Taille	[A]	
Pôles	[Nr]	
Ue	[V]	(AC) 50 - 60 Hz
Déclencheur seulement magnétique, IEC 60947-2		
Déclencheur élec. PR221DS-I, IEC 60947-2		
Déclencheur Ekip M-LRIU, IEC 60947-4-1		
Déclencheur élec. PR231P-I, IEC 60947-2		



Disjoncteurs pour emplois jusqu'à 1150 V AC et 1000 V DC

Taille	[A]	
Pôles	[Nr]	
Icu max.	[kA]	1000 V AC
	[kA]	1150 V AC
	[kA]	1000 V DC 4 pôles en série



Interrupteurs-sectionneurs

Ith	[A]	
Ie	[A]	
Pôles	[Nr]	
Ue	[V]	(AC) 50 - 60 Hz
	[V]	(DC)
Icm	[kA]	
Icw	[kA]	

Remarque: Sont également disponibles des disjoncteurs en boîtier moulé aux normes UL (cf. le catalogue "Disjoncteurs en boîtier moulé ABB SACE - Normes UL 489 et CSA C22.2").

T4	T5	T6	T7
250 ⁽¹⁾ /320	400/630	630/800/1000	800/1000/1250/1600
20...320	320...630	630...1000	200...1600
3/4	3/4	3/4	3/4
690	690	690	690
750	750	750	
36	36	36	
50	50	50	50
70	70	70	70
120	120	100	120
200	200	150 ⁽²⁾	150
			170 ⁽³⁾

T4	T5	T6	T7
250/320	400/630	630/800/1000	800/1000/1250/1600
3/4	3/4	3/4	3/4
690/1000	690/1000	690	690
■	■	■	■

T4	T5	T6	T7
250/320	400/630	800	800/1000/1250
3	3	3	3
690	690	690	690
■	■	■	
■	■	■	
■			■

T4	T5	T6
250	400/630	630/800
3/4	3/4	3/4
20	20	12
12	12	
40	40	40

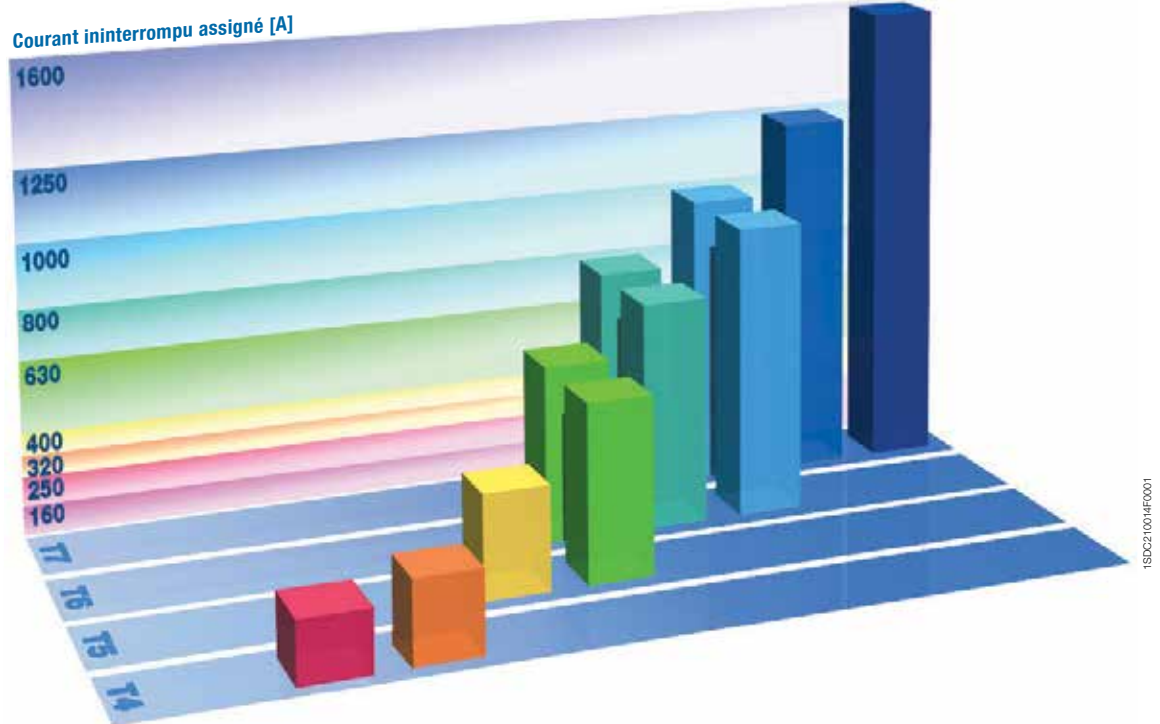
T4D	T5D	T6D	T7D
250/320	400/630	630/800/1000	1000/1250/1600
250/320	400/630	630/800/1000	1000/1250/1600
3/4	3/4	3/4	3/4
690	690	690	690
750	750	750	750
5,3	11	30	52,2
3,6	6	15	20

Généralités

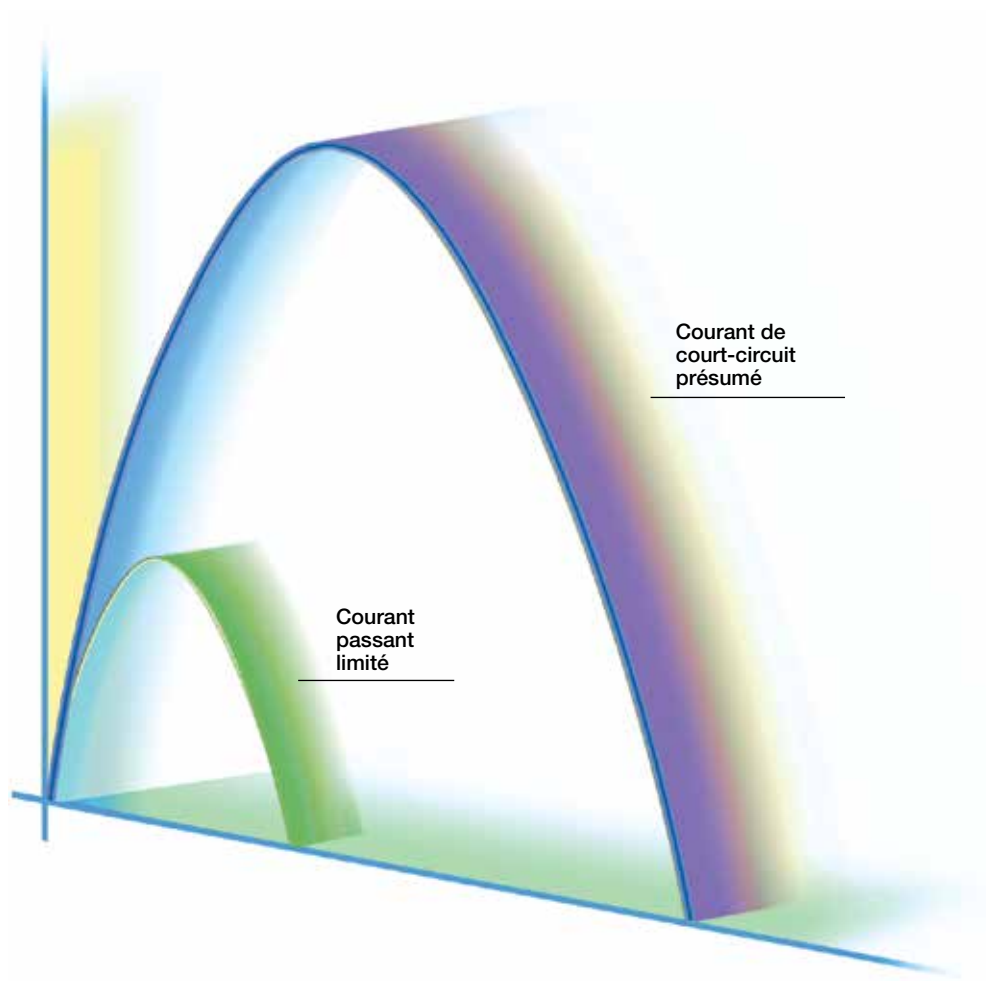
1

La famille Tmax est maintenant disponible avec une gamme complète de disjoncteurs en boîtier moulé jusqu'à 1600 A. Tous les disjoncteurs, tripolaires et tétrapolaires, sont disponibles dans la version fixe: les modèles T4 et T5 dans la version débrochable et les modèles T4, T5, T6 et T7 dans celle débrochable sur chariot.

A encombrement égal, les disjoncteurs de la famille Tmax sont disponibles en différents pouvoirs de coupure et en différents courants assignés.



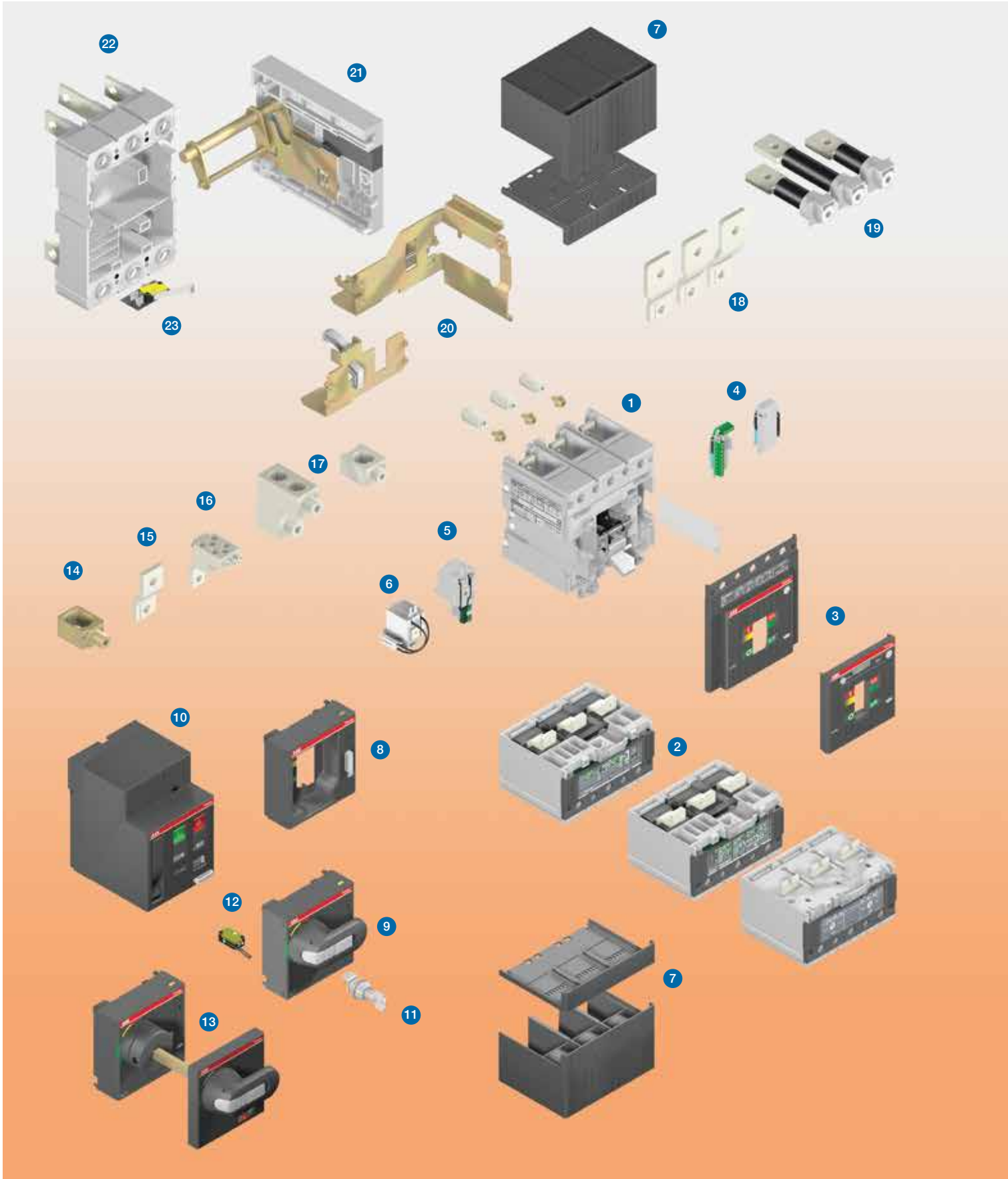
Le système de coupure de l'arc électrique utilisé sur les disjoncteurs Tmax permet d'interrompre avec une extrême rapidité les courants de court-circuit de valeur très élevée. La vitesse d'ouverture des contacts, l'action dynamique de soufflage exercée par le champ magnétique et la structure de la chambre de coupure contribuent à éteindre l'arc dans le temps le plus court possible, ce qui limite de manière significative les valeurs de l'énergie spécifique passante I^2t et de la crête du courant.

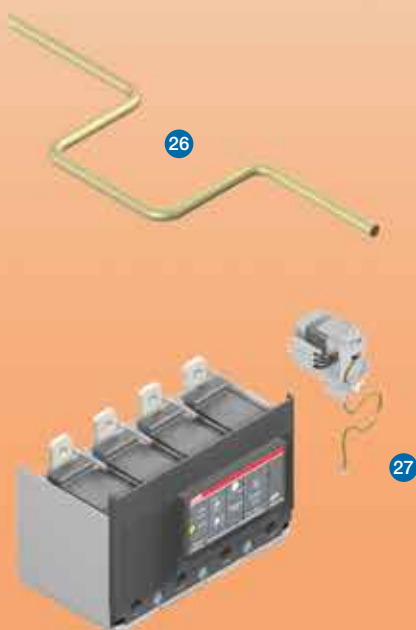
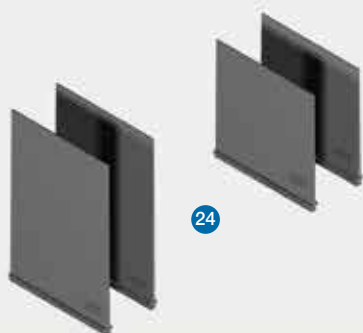


Caractéristiques de construction

Accessoriabilité de la série

1





A partir du disjoncteur dans la version fixe, on peut obtenir toutes les autres versions en montant le kit de transformation approprié.

Kits de transformation disponibles:

- kit pour la transformation d'un disjoncteur fixe en partie mobile de disjoncteur débrochable et débrochable sur chariot
- parties fixes pour disjoncteurs débrochables et débrochables sur chariot
- kit de transformation pour les prises de connexion.

Autres accessoires également disponibles:

1. Partie de coupure
2. Déclencheurs
3. Frontal
4. Contacts auxiliaires - AUX et AUX-E
5. Déclencheur à minimum de tension –UVR
6. Déclencheur d'ouverture –SOR et P-SOR
7. Cache-bornes
8. Frontal de commande à levier - FLD
9. Commande par poignée rotative à action directe - RHD
10. Commande à moteur à accumulation d'énergie - MOE
11. Verrouillages par clé - KLF
12. Contacts auxiliaires anticipés - AUE
13. Poignée rotative renvoyée - RHE
14. Prises avant pour câbles en cuivre -FC Cu
15. Prises avant prolongées - EF
16. Prises multicâbles (uniquement pour T4) - MC
17. Prises avant pour câbles en cuivre-aluminium - FC CuAl
18. Prises arrière prolongées épanouies - ES
19. Prises arrière orientables - R
20. Kit de conversion pour version débrochable sur chariot/débrochable
21. Rail de la partie fixe dans la version débrochable sur chariot
22. Partie fixe - FP
23. Contacts de position auxiliaires - AUP
24. Séparateurs de phase
26. Manivelle de débrochage
27. Déclencheur différentiel

Caractéristiques de construction

Caractéristiques distinctives de la série

1

Double isolement

Les disjoncteurs Tmax sont équipés d'une double isolation entre les parties actives du circuit de puissance (prises exclues) et les parties frontales des appareils sur laquelle l'opérateur travaille pendant le fonctionnement normal de l'installation. Le logement de chaque accessoire électrique est complètement isolé du circuit de puissance, en évitant ainsi tout risque de contact avec les parties actives; notamment, le groupe de commande est complètement isolé des circuits sous tension.

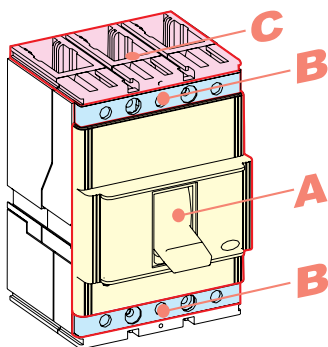
De plus, le disjoncteur possède un isolement renforcé, à la fois entre les parties actives internes et dans la zone des prises de raccordement. Les distances, en effet, sont supérieures à celles exigées par les Normes IEC et conformes à ce qui est prévu par la pratique américaine (norme UL 489).

Coupure apparente (Manœuvre positive)

Le levier de manœuvre indique toujours la position exacte des contacts mobiles du disjoncteur, ce qui garantit des signalisations sûres et fiables, conformément aux prescriptions des normes IEC 60073 et IEC 60417-2 (I = fermé; O = ouvert; ligne jaune-verte = ouvert par intervention des déclencheurs). Le mécanisme de commande du disjoncteur est à déclenchement libre, indépendamment de la pression sur le levier et de la vitesse de l'opération. Le fonctionnement des déclencheurs ouvre automatiquement les contacts mobiles: pour les refermer, il faut réarmer la commande, en poussant le levier de manœuvre de la position intermédiaire à la position d'ouverture inférieure.

Aptitude au sectionnement

En position ouvert, le disjoncteur garantit le sectionnement du circuit conformément à la norme IEC 60947-2. Les distances de l'isolation redondante garantissent l'absence de courants de fuite et la tenue diélectrique à d'éventuelles surtensions entre entrée et sortie.



Degrés de protection

Le tableau indique les degrés de protection garantis par les disjoncteurs Tmax conformément aux prescriptions de la norme IEC 60529:

	Avec frontal	Sans frontal ⁽²⁾	Sans cache-bornes	Avec cache-bornes hauts	Avec cache-bornes bas	Avec kit de protection IP40 sur le devant
A	IP 40 ⁽³⁾	IP 20	–	–	–	–
B ⁽⁴⁾	IP 20	IP 20	IP 20	IP 40	IP 40	IP 40
C	–	–	–	IP 40 ⁽¹⁾	IP 30 ⁽¹⁾	–

⁽¹⁾ Après installation correcte

⁽²⁾ Pendant le montage des accessoires électriques

⁽³⁾ Egalement avec frontal (face avant) pour verrouillage et poignée rotative directe

⁽⁴⁾ Uniquement pour T1...T6

Les parties fixes sont toujours prévues avec un degré de protection IP20. On peut atteindre le degré de protection IP54 avec un disjoncteur installé dans un tableau équipé d'une commande par poignée rotative renvoyée sur la porte et associé au kit spécifique (RHE – IP54).

Température de fonctionnement

Les disjoncteurs Tmax peuvent être utilisés dans des conditions de température ambiante comprise entre les valeurs de -25 °C et +70 °C et entreposés dans des environnements où la température est comprise entre -40 °C et +70 °C.

Les disjoncteurs équipés d'un déclencheur magnétothermique ont l'élément thermique réglé pour une température de référence de +40 °C. Pour des températures différentes de +40 °C, à réglage équivalent, on a une variation du seuil de déclenchement thermique comme indiqué dans les tableaux de la page 4/50 et suivantes.

Les déclencheurs électroniques ne subissent pas de variations de performances lorsque la température varie, mais, en cas de températures supérieures à +40 °C, on doit réduire le réglage maximal pour la protection contre les surcharges L, comme indiqué sur le graphique de déclassement p. 4/37 et suivantes, afin de tenir compte des phénomènes d'échauffement qui se produisent dans les parties en cuivre du disjoncteur traversées par le courant de phase. Pour des températures supérieures à +70 °C, le maintien des performances du disjoncteur n'est pas garanti. Pour assurer la continuité de fonctionnement des installations, il faut évaluer attentivement comment maintenir la température à des niveaux acceptables pour le fonctionnement des divers dispositifs et pas seulement des disjoncteurs; on pourra par exemple avoir recours à la ventilation forcée dans les tableaux et dans les locaux où ceux-ci sont installés.

Altitude

Jusqu'à 2000 m d'altitude, les disjoncteurs Tmax ne subissent aucune altération des performances assignées. Lorsque l'altitude augmente, les propriétés de l'atmosphère se modifient en termes de composition, de rigidité diélectrique, de pouvoir réfrigérant et de pression. Les performances des disjoncteurs subissent par conséquent un déclassement, qui peut être mesuré essentiellement par le biais de la variation de paramètres significatifs tels que la tension assignée maximale de fonctionnement et le courant assigné ininterrompu.

Altitude	[m]	2000	2600	3000	3900	4000	5000
Déclassement tension de service, Ue	[%]	100	93	88	79	78	68
Déclassement du courant ininterrompu	[%]	100	99	98	94	93	90

Caractéristiques de construction

Caractéristiques distinctives de la série

1

Compatibilité électromagnétique

Grâce à l'emploi des déclencheurs électroniques et des blocs différentiels, le fonctionnement des protections est garanti en présence de perturbations provoquées par des appareils électroniques, décharges de nature électrique ou présence de perturbations atmosphériques. Vice versa, aucune perturbation n'est engendrée pour les autres appareils électroniques se trouvant à proximité du lieu d'installation. Cela conformément aux normes IEC 60947- 2 Annexe B + Annexe F et à la Directive Européenne N° 89/336, relative à la compatibilité électromagnétique CEM.

Tropicalisation

Disjoncteurs et accessoires de la série Tmax ont été testés conformément à la norme IEC 60068-2-30, en effectuant 2 cycles à 55 °C en modalité "variante 1" (clause 7.3.3). L'aptitude à l'emploi de la série Tmax est donc assurée dans les conditions ambiantes les plus difficiles, en climat chaud-humide, définies par le climatogramme 8 des Normes IEC 60721-2-1 grâce à:

- des boîtiers isolants en résines synthétiques renforcées par fibres de verre ;
- un traitement anti-corrosion sur les principales parties métalliques ;
- un zincage Fe/Zn (UNI ISO 2081), protégé par une couche de conversion sans chrome hexavalent (conformément à la norme ROHS) avec la même résistance corrosive garantie par la Norme ISO 4520 classe 2c ;
- l'application d'une protection anti-condensation pour les déclencheurs à maximum de courant électroniques et leurs accessoires.

Résistance aux chocs et aux vibrations

Les disjoncteurs Tmax sont insensibles aux vibrations générées mécaniquement et par effet électromagnétique, conformément aux Normes IEC 60068-2-6 et aux règlements des plus importants registres navals^{(1) (2)}:

- RINA
- Det Norske Veritas
- Bureau Veritas
- Lloyd's register of shipping
- Germanischer Lloyd
- ABS
- Russian Maritime Register of Shipping
- Nippon Kaiji Kyokai.

Les disjoncteurs Tmax T4-T7 ont été aussi testés selon la Norme IEC 60068-2-27 afin de résister à des chocs jusqu'à 12 g pendant 11 ms. Pour des performances supérieures en termes de résistance aux chocs, contactez ABB SACE.



⁽¹⁾ Contactez ABB pour des certifications particulières

⁽²⁾ A l'exception de T6V



1SDC210440F0001



1SDC210441F0001

Versions et réalisations

Tous les disjoncteurs Tmax sont disponibles dans la version fixe; T4 et T5 dans la version amovible et T4, T5, T6^(*) et T7 même dans la version débrochable sur chariot.

Tous les disjoncteurs peuvent être manœuvrés soit manuellement, à l'aide du levier de commande ou de la poignée rotative (directe ou renvoyée), soit électriquement. Dans ce dernier cas plusieurs solutions sont disponibles:

- Commande par moteur à accumulation d'énergie pour T4, T5 et T6
- T7 avec commande à accumulation d'énergie, motoréducteur de bandage automatique des ressorts de fermeture et déclencheurs d'ouverture et de fermeture.

Installation

Les disjoncteurs Tmax peuvent être installés dans les tableaux, directement montés sur une plaque de fond ou sur des profilés, dans n'importe quelle position (horizontale, verticale ou sur le côté) sans subir aucun déclassement de leurs caractéristiques assignées. Les disjoncteurs Tmax peuvent être facilement installés dans tous les types de tableaux grâce, surtout, à leur possibilité d'être alimentés indifféremment par les prises supérieures ou inférieures, sans que cela nuise au fonctionnement de l'appareil^(**).

^(*) Non disponible dans la version de 1000 A.

^(**) Pour emplois à la tension de 1000 V, les disjoncteurs T4V250 et T5V400 en version fixe et les T4L250 et T5L400 en version débrochable doivent être alimentés par le haut.

Caractéristiques de construction

Caractéristiques distinctives de la série

1

Débrochage avec la porte fermée

Avec les disjoncteurs Tmax T4, T5, T6 et T7 en version débrochable sur chariot, l'embrochage et le débrochage du disjoncteur avec la porte du compartiment fermée sont possibles, ce qui augmente la sécurité de l'opérateur et permet la rationalisation de tableaux de basse tension à tenue d'arc interne.

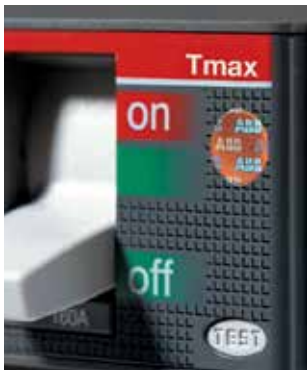
Le débrochage ne peut se faire qu'avec le disjoncteur ouvert (pour d'évidentes raisons de sécurité), en utilisant la manivelle spécifique de débrochage fournie avec le kit de transformation de disjoncteur fixe en partie mobile de disjoncteur débrochable sur chariot.



Gamme d'accessoires

Le caractère complet et rationnel des possibilités d'installation de la série Tmax est également le fruit des solutions innovantes dans le développement des accessoires:

- une gamme d'accessoires unique pour T4, T5 et T6, et une pour T7, caractérisée par l'aspect complet et la simplicité d'installation. La standardisation des accessoires permet la réduction des stocks et une plus grande flexibilité d'utilisation, avec des avantages considérables pour les utilisateurs de la série Tmax;
- un nouveau système d'assemblage rapide pour les accessoires électriques internes de Tmax T7 sans câbles de raccordement au bornier;
- de plus, une large gamme de blocs différentiels sont disponibles pour les disjoncteurs Tmax:
 - RC222 monté au-dessous, tétrapolaire jusqu'à 500 A pour T4 et T5;
 - RC223 (type B) sensible aussi aux courants avec des composantes continues variant faiblement (IEC 60947-2 Annexe M), tétrapolaire pour T4 jusqu'à 250 A;
 - Protection différentielle avec le déclencheur PR332/P-LSIRc disponible sur Tmax T7.



1SDC210037F0001

Hologramme

Conformité aux normes

Les disjoncteurs Tmax et leurs accessoires sont conformes à :

- Norme:
 - IEC 60947-2;
- Directives:
 - "Directive CE « Directive Basse Tension » (DBT) nr. 2006/95/CE (remplace la directive 73/23/CEE et ses amendements);
 - Directive CE « Directive Compatibilité Electromagnétique » (CEM) 2004/108/CE;
- Registres navals (demander à ABB SACE les versions disponibles):
 - Lloyd's Register of Shipping, Germanischer Lloyd, Bureau Veritas, Rina, Det Norske Veritas, Russian Maritime Register of Shipping, ABS.

La certification de conformité aux normes de produit mentionnées ci-dessus est effectuée, dans le respect de la Norme européenne EN 45011, par l'organisme de certification italien ACAE (Association de Certification des Equipements Electriques), reconnu par l'organisation européenne LOVAG (Low Voltage Agreement Group) et par l'organisme de certification suédois SEMKO faisant partie de l'organisation internationale IECEE.

La nouvelle série Tmax présente sur la partie frontale un hologramme, obtenu par des techniques spéciales anti-contrefaçon, garantie de la qualité et de l'origine du disjoncteur comme produit ABB SACE.



Registres navals

Système Qualité de l'entreprise

Le système Qualité ABB SACE est conforme aux normes suivantes:

- Norme internationale ISO 9001;
- Normes européennes EN ISO 9001 (équivalents);
- Normes européennes EN ISO 9001 (équivalents);
- IRIS International Railway Industry Standard.

Le Système Qualité ABB SACE a obtenu la première certification en 1990 avec l'organisme de certification RINA.

Système de management environnemental, responsabilité sociale et éthique

L'attention à la protection de l'environnement est un engagement prioritaire pour ABB SACE. Ceci est confirmé par le fait que le système de gestion environnementale a été certifié par RINA. ABB SACE a été la première industrie du secteur électromécanique en Italie à obtenir cette reconnaissance en conformité à la norme internationale ISO14001. En 1999 le Système de Management Environnemental a été intégré avec le Système de Management de la Santé et de Sécurité des lieux de travail suivant la Norme OHSAS 18001 et successivement, en 2005, avec la Norme SA 8000 (Social Accountability 8000), en s'engageant au respect des règles de l'éthique du travail et des conditions de travail.

L'engagement pour la protection de l'environnement se concrétise par:

- Le choix de matériaux, processus et emballages qui optimisent l'impact environnemental réel du produit;
- L'utilisation de matériaux recyclables;
- Le respect volontaire des dispositions de la directive RoHS.

Les reconnaissances ISO 14001, 18001 et SA8000 ensemble à ISO 9001 ont permis d'obtenir la certification RINA BEST FOUR.

Disjoncteurs Tmax pour la distribution de puissance

Caractéristiques électriques	2/2
Caractéristiques générales	2/4
Déclencheurs magnétothermiques	2/6
Déclencheurs électroniques	2/8

Disjoncteurs pour sélectivité de zone

Caractéristiques électriques	2/34
Caractéristiques générales	2/35
Sélectivité de zone EFDP: PR223EF	2/36
Sélectivité de zone ZS: PR332/P	2/39

Disjoncteurs Tmax pour la protection des moteurs

Caractéristiques électriques	2/40
Caractéristiques générales	2/42
Protection contre les courts-circuits	2/43
Protection intégrée: Ekip M-LRIU	2/46

Disjoncteurs Tmax pour emplois jusqu'à 1150 V AC et 1000 V DC

Caractéristiques électriques	2/51
------------------------------	------

Interrupteurs-sectionneurs

Caractéristiques électriques	2/54
------------------------------	------

Disjoncteurs pour la distribution de puissance

Caractéristiques électriques

2

		Tmax T4 (12)				
Courant ininterrompu assigné	[A]	250/320				
Pôles	[Nr]	3/4				
Tension assignée de service, Ue	AC (50-60 Hz) (DC)	[V]	690			
Tension assignée de tenue aux chocs, Uimp	[kV]	750				
Tension assignée d'isolement, Ui	[kV]	8				
Tension d'essai à fréquence industrielle pendant 1 mn	[V]	1000				
Pouvoir de coupure ultime assigné en court-circuit, Icu		N	S	H	L	V
(AC) 50-60 Hz 220/230 V	[kA]	70	85	100	200	200
(AC) 50-60 Hz 380/400/415 V	[kA]	36	50	70	120	200
(AC) 50-60 Hz 440 V	[kA]	30	40	65	100	180
(AC) 50-60 Hz 500 V	[kA]	25	30	50	85	150
(AC) 50-60 Hz 690 V	[kA]	20	25	40	70	80
(DC) 250 V – 2 pôles en série	[kA]	36	50	70	100	150
(DC) 250 V – 3 pôles en série	[kA]	–	–	–	–	–
(DC) 500 V – 2 pôles en série	[kA]	25	36	50	70	100
(DC) 500 V – 3 pôles en série	[kA]	–	–	–	–	–
(DC) 750 V – 3 pôles en série	[kA]	16	25	36	50	70
Pouvoir de coupure assigné de service en court-circuit, Ics						
(AC) 50-60 Hz 220/230 V	[%Icu]	100%	100%	100%	100%	100%
(AC) 50-60 Hz 380/400/415 V	[%Icu]	100%	100%	100%	100%	100%
(AC) 50-60 Hz 440 V	[%Icu]	100%	100%	100%	100%	100%
(AC) 50-60 Hz 500 V	[%Icu]	100%	100%	100%	100%	100%
(AC) 50-60 Hz 690 V	[%Icu]	100%	100%	100%	100%	100%
Pouvoir de fermeture assigné en court-circuit, Icm						
(AC) 50-60 Hz 220/230 V	[kA]	154	187	220	440	660
(AC) 50-60 Hz 380/400/415 V	[kA]	75,6	105	154	264	440
(AC) 50-60 Hz 440 V	[kA]	63	84	143	220	396
(AC) 50-60 Hz 500 V	[kA]	52,5	63	105	187	330
(AC) 50-60 Hz 690 V	[kA]	40	52,5	84	154	176
Durée d'ouverture (415 V)	[ms]	5	5	5	5	5
Catégorie d'utilisation (IEC 60947-2)		A				
Norme de référence		IEC 60947-2				
Aptitude au sectionnement		■				
Déclencheurs:	magnétothermique	■				
T fixe, M fixe	TMF	–				
T réglable, M fixe	TMD	■ (jusqu'à 50 A)				
T réglable, M réglable (5...10 x In)	TMA	■ (jusqu'à 250 A)				
T réglable, M fixe (3 x In)	TMG	–				
T réglable, M réglable (2,5...5 x In)	TMG	–				
seulement magnétique	MA	■				
électronique	PR221DS	■				
	PR221GP/PR221MP	–				
	PR222DS	■				
	PR223DS	■				
	PR231/P	–				
	PR232/P	–				
	PR331/P	–				
	PR332/P	–				
Interchangeabilité		■				
Versions		F-P-W				
Prises	fixe	F-FC Cu-FC CuAl-EF-ES-R-MC				
	débrochable	EF-ES-HR-VR-FC Cu-FC CuAl				
	débrochable sur chariot	EF-ES-HR-VR-FC Cu-FC CuAl				
Fixation sur rail DIN		–				
Endurance mécanique	[N. manœuvres]	20000				
	[N. manœuvres/heure]	240				
Endurance électrique à 415 V AC	[N. manœuvres]	8000 (250 A) - 6000 (320 A)				
	[N. manœuvres/heure]	120				
Dimensions de base version fixe	3 pôles	L [mm]	105			
	4 pôles	L [mm]	140			
		P [mm]	103,5			
		H [mm]	205			
Poids	fixe	3/4 pôles	[kg]	2,35/3,05		
	débrochable	3/4 pôles	[kg]	3,6/4,65		
	débrochable sur chariot	3/4 pôles	[kg]	3,85/4,9		

LÉGENDE PRISES

F = Avant
EF = Avant prolongées
ES = Avant prolongées épanouies

FCCu = Avant pour câbles en cuivre
FC CuAl = Avant pour câbles en cuivre-aluminium
R = Arrière orientables
HR = Arrière en barres plates horizontales

VR = Arrière en barres plates verticales
HR/VR = Arrière en barres orientables
MC = Multicâble
F = Disjoncteurs fixes

P = Disjoncteurs débrochables
W = Disjoncteurs débrochables sur chariot

Tmax T5					Tmax T6 ⁽⁹⁾					Tmax T7				
400/630					630/800/1000					800/1000/1250/1600				
3/4					3/4					3/4				
690					690					690				
750					750					-				
8					8					8				
1000					1000					1000				
3500					3500					3500				
N	S	H	L	V	N	S	H	L	V	S	H	L	V ⁽¹⁰⁾	X ⁽¹⁰⁾
70	85	100	200	200	70	85	100	200	200	85	100	200	200	170
36	50	70	120	200	36	50	70	100	150	50	70	120	150	170
30	40	65	100	180	30	45	50	80	120	50	65	100	130	170
25	30	50	85	150	25	35	50	65	85	40	50	85	100	170
20	25	40	70	80	20	22	25	30	40	30	42	50	60	75
36	50	70	100	150	36	50	70	100	-	-	-	-	-	-
-	-	-	-	-	-	-	-	-	-	-	-	-	-	-
25	36	50	70	100	20	35	50	65	70	-	-	-	-	-
-	-	-	-	-	-	-	-	-	-	-	-	-	-	-
16	25	36	50	70	16	20	36	50	50	-	-	-	-	-
100%	100%	100%	100%	100%	100%	100%	100%	100%	75%	100%	100%	100%	100%	100%
100%	100%	100%	100%	100%	100%	100%	100%	100%	75%	75% (120)	100%	100%	100%	100%
100%	100%	100%	100%	100%	100%	100%	100%	100%	75%	75% (100)	100%	100%	100%	100%
100%	100%	100%	100% ⁽¹⁾	100% ⁽²⁾	100%	100%	100%	100%	75%	75% (65)	100%	100%	75%	100%
100%	100%	100% ⁽¹⁾	100% ⁽²⁾	100% ⁽²⁾	75%	75%	75%	75%	75%	100%	75%	75%	75%	100%
154	187	220	440	660	154	187	220	440	440	187	220	440	440	374
75,6	105	154	264	440	75,6	105	154	220	330	105	154	264	330	374
63	84	143	220	396	63	94,5	105	176	264	105	143	220	286	374
52,5	63	105	187	330	52,5	73,5	105	143	187	84	105	187	220	374
40	52,5	84	154	176	40	46	52,5	63	84	63	88,2	105	132	165
6	6	6	6	6	10	9	8	7	7	15	10	8	8	8
B (400 A) ⁽⁹⁾ - A (630 A)					B (630 A - 800 A) ⁽⁹⁾ - A (1000 A)					B ⁽⁷⁾ - A (T7X)				
IEC 60947-2					IEC 60947-2					IEC 60947-2				
■					■					■				
-					-					-				
-					-					-				
■ (jusqu'à 500 A)					■ (jusqu'à 800 A) ⁽⁴⁾					-				
-					-					-				
■ (jusqu'à 500 A)					-					-				
-					-					-				
■					■					-				
-					-					-				
■					■					■ ⁽¹¹⁾				
-					-					■ ⁽¹¹⁾				
-					-					■				
-					-					■				
■					■					■				
F-P-W					F-W ⁽⁴⁾					F-W ⁽¹¹⁾				
F-FC CuAl-EF-ES-R-RC					F-FC CuAl-EF-ES-R-RC					F-EF-ES ⁽¹¹⁾ -FC CuAl-HR/VR				
EF-ES-HR-VR-FC Cu-FC CuAl					-					-				
EF-ES-HR-VR-FC Cu-FC CuAl					EF-HR-VR					EF-HR/VR-RS-ES				
-					-					-				
20000					20000					10000				
120					120					60				
7000 (400 A) - 5000 (630 A)					7000 (630 A) - 5000 (800 A) - 4000 (1000 A)					2000 (versions S, H, L) / 3000 (versions V, X)				
60					60					60				
140					210					210				
186					280					280				
103,5					103,5					154 (manuel) / 178 (à moteur)				
205					268					268				
3,25/4,15					9,5/12					9,7/12,5 (manuel) - 11/14 (à moteur)				
5,15/6,65					-					-				
5,4/6,9					12,1/15,1					29,7/39,6 (manuel) - 32/42,6 (à moteur)				

⁽¹⁾ 75% pour T5 630
⁽²⁾ 50% pour T5 630
⁽³⁾ I_{cw} = 5 kA
⁽⁴⁾ Version W non disponible sur T6 1000 A
⁽⁵⁾ I_{cw} = 7,6 kA (630 A) - 10 kA (800 A)
⁽⁶⁾ Seulement pour T7 800/1000/1250 A
⁽⁷⁾ I_{cw} = 20 kA (versions S, H, L) - 15 kA (version V)
⁽⁸⁾ Pour la disponibilité contactez ABB SACE.
⁽⁹⁾ T6V seulement pour T6 630-800A
⁽¹⁰⁾ T7X seulement pour T7 800A
⁽¹¹⁾ Non disponible sur T7X
⁽¹²⁾ T4 250 seulement versions L et V

Remarques: Dans la version débrochable et débrochable sur chariot de T5 630 le courant assigné disponible est déclassé de 10% à 40 °C

Disjoncteurs pour la distribution de puissance

Caractéristiques générales

2

La série de disjoncteurs en boîtier moulé Tmax, conformes à la norme IEC 60947-2, se divisent en sept tailles de base, avec un domaine d'applications de 20 A à 1600 A et des pouvoirs de coupure de 36 kA à 200 kA (à 380/415 V AC).

Pour la protection des réseaux en courant alternatif, sont disponibles:

- les disjoncteurs T4 (jusqu'à 50 A) équipés de déclencheurs magnétothermiques TMD à seuil thermique réglable ($I_1 = 0,7...1 \times I_n$) et seuil magnétique fixe ($I_3 = 10 \times I_n$);
- les disjoncteurs T5, équipés de déclencheurs TMG pour la protection de câbles longs et générateurs à seuil thermique réglable ($I_1 = 0,7...1 \times I_n$) et seuil magnétique réglable ($I_3 = 2,5...5 \times I_n$);
- les disjoncteurs T4, T5 et T6 avec déclencheurs magnétothermiques TMA à seuil thermique réglable ($I_1 = 0,7...1 \times I_n$) et seuil magnétique réglable ($I_3 = 5...10 \times I_n$);
- les disjoncteurs T4, T5 et T6 à déclencheurs électroniques PR221DS, PR222DS/P, PR222DS/PD et PR223DS;
- les disjoncteurs T7 qui complètent la série Tmax jusqu'à 1600 A, équipés de déclencheurs électroniques PR231/P, PR232/P, PR331/P et PR332/P. Le disjoncteur T7 est disponible en deux versions, à savoir avec commande manuelle ou commande motorisée à accumulation d'énergie^(*).

Le domaine d'emploi en courant alternatif de la série Tmax s'étend de 20 A à 1600 A avec des tensions jusqu'à 690 V. Les disjoncteurs Tmax T4, T5 et T6 équipés de déclencheurs magnétothermiques TMF, TMD et TMA peuvent aussi être utilisés dans des installations à courant continu, avec une gamme d'applications de 20 A à 800 A et une tension minimale de fonctionnement de 24 V DC, selon les schémas électriques correspondants.

Les disjoncteurs T4 tripolaires peuvent aussi être équipés de déclencheurs seulement magnétiques réglables MF et MA, adaptés pour des applications en courant alternatif et continu, notamment pour la protection des moteurs (voir page 2/40 et suivantes).

Le courant de déclenchement d'une phase est défini pour tous les disjoncteurs de la série, équipés de déclencheurs magnétothermiques et électroniques (voir page 4/57).

^(*) Pour avoir la motorisation il faut commander le disjoncteur T7 avec commande à accumulation d'énergie, avec motoréducteur de bandage automatique des ressorts, bobine d'ouverture et bobine de fermeture.

Interchangeabilité

Les disjoncteurs Tmax T4, T5 et T6 peuvent être indifféremment équipés de déclencheurs magnétothermiques TMF, TMD, TMG ou TMA, seulement magnétiques MA, ou électroniques PR221DS, PR222DS/P, PR222DS/PD, Ekip M-LRIU et PR223DS.

De manière analogue, le disjoncteur Tmax T7 peut monter indifféremment les déclencheurs électroniques de toute dernière génération PR231/P, PR232/P, PR331/P⁽¹⁾ et PR332/P⁽¹⁾.

Grâce à la simplicité de montage, le type de déclencheur peut même être rapidement remplacé par le client, en fonction de ses exigences et de ses besoins: dans ce cas le client est responsable du montage correct. Tout cela se traduit surtout par une flexibilité accrue dans l'emploi des disjoncteurs, et par une économie considérable grâce à la meilleure rationalisation de la gestion des stocks.

Déclencheurs

Disjoncteurs	TMD								TMA								TMG			MA					
	20	32	50	80	100	125	160	200	250	320	400	500	630	800	320	400	500	10	25	52	80	100	125	160	200
T4 250	■	■	■	■	■	■	■	■										■	■	■	■	■	■	■	■
T4 320	▲	▲	▲	▲	▲	▲	▲	▲										▲	▲	▲	▲	▲	▲	▲	▲
T5 400									■	■					▲	▲									
T5 630									▲	▲	■				▲	▲	▲								
T6 630											■														
T6 800												■													
T6 1000																									
T7 800																									
T7 1000																									
T7 1250																									
T7 1600																									

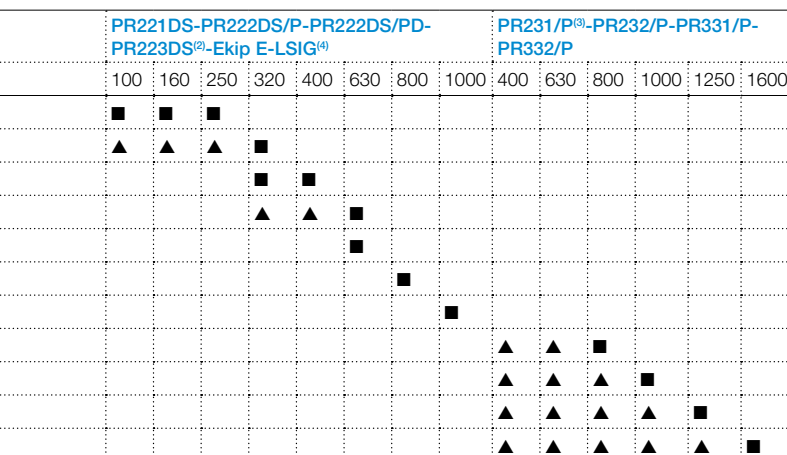
■ = Disjoncteur complet déjà codifié
▲ = Disjoncteur à assembler

⁽¹⁾ S'ils sont commandés à part, les déclencheurs PR331/P et PR332/P doivent être complétés par les "adaptateurs de l'unité de protection" (voir page 3/48)

Domaine d'application des disjoncteurs en courant alternatif et en courant continu

AC	Déclencheur	Plage [A]
T4 250/320	TMD	20...50
	TMA	80...250
	MA	10...200
	PR221DS	100...320
	PR222DS/P-PR222DS/PD	100...320
	PR223DS	160...320
T5 400/630	TMG	320...500
	TMA	320...500
	PR221DS	320...630
	PR222DS/P-PR222DS/PD	320...630
	Ekip E-LSIG	320...630
T6 630/800/1000	TMA	630...800
	PR221DS	630...1000
	PR222DS/P-PR222DS/PD	630...1000
	PR223DS	630...1000
T7 800/1000/1250/1600	PR231/P-PR232/P	400...1600
	PR331/P-PR332/P	400...1600
DC		
T4 250/320	TMD	20...50
	TMA	80...250
	MA	10...200
T5 400/630	TMA/TMG	320...500
T6 630/800/1000	TMA	630...800

MF = déclencheur seulement magnétique avec seuil magnétique fixe
 MA = déclencheur seulement magnétique avec seuil magnétique réglable
 TMD = déclencheur magnétothermique à seuil thermique réglable et magnétique fixe
 TMA = déclencheur magnétothermique à seuil thermique et seuil magnétique réglables
 TMG = déclencheur magnétothermique pour la protection des générateurs
 PR22_, PR23_, PR33_, Ekip_ = déclencheurs électroniques



⁽²⁾ PR223DS, In minimum = 160 A.
⁽³⁾ L'interchangeabilité du déclencheur PR231/P peut être demandé avec le code de commande prévu à cet effet 1SDA063140R1
⁽⁴⁾ Ekip E-LSIG seulement sur T5.

Disjoncteurs pour la distribution de puissance

Déclencheurs magnétothermiques

2

Les disjoncteurs Tmax T4, T5, et T6 peuvent être équipés de déclencheurs magnétothermiques et sont utilisés pour la protection de réseaux à courant alternatif et continu dans une plage d'utilisation de 20 A à 800 A. Ils permettent la protection contre les surcharges avec un dispositif thermique exploitant la technique du bimétal et la protection contre les courts-circuits à dispositif magnétique.

Les disjoncteurs tétrapolaires sont toujours fournis avec le neutre protégé par le déclencheur et avec protection du neutre à 100% de l'étalonnage des phases.

Déclencheurs magnétothermiques TMD/TMA et TMG (pour T4, T5 et T6)

Seuil thermique

Réglable

Seuil thermique



Réglable de 0,7 à 1 x I_n





1SDC210B04R001

TMA = déclencheur magnétothermique à seuil thermique réglable ($I_1 = 0,7 \dots 1 \times I_n$) et seuil magnétique réglable ($I_3 = 5 \dots 10 \times I_n$)
TMG (pour T5) = déclencheur magnétothermique à seuil thermique réglable ($I_1 = 0,7 \dots 1 \times I_n$) et seuil magnétique réglable ($I_3 = 2,5 \dots 5 \times I_n$)



TMD/TMA - T4

	In [A]	20	32	50	80	100	125	160	200	250
	Neutre [A] - 100%	20	32	50	80	100	125	160	200	250
	$I_1 = 0,7...1 \times I_n$ Neutre [A] - 50%	-	-	-	-	-	80	100	125	160
	$I_3 = 10 \times I_n$ [A]	320	320	500						
	$I_3 = 5...10 \times I_n$ [A]				400...800	500...1000	625...1250	800...1600	1000...2000	1250...2500
	Neutre [A] - 100%	320	320	500	400...800	500...1000	625...1250	800...1600	1000...2000	1250...2500
$I_3 = 5...10 \times I_n$ Neutre [A] - 50%	-	-	-	-	-	400...800	500...1000	625...1250	800...1600	



TMA - T5

	In [A]	320	400	500
	Neutre [A] - 100%	320	400	500
	$I_1 = 0,7...1 \times I_n$ Neutre [A] - 50%	200	250	320
	I_3 [A]	1600...3200	2000...4000	2500...5000
	Neutre [A] - 100%	1600...3200	2000...4000	2500...5000
	$I_3 = 5...10 \times I_n$ Neutre [A] - 50%	1000...2000	1250...2500	1600...3200

TMG - T5

	In [A]	320	400	500
	Neutre [A] - 100%	320	400	500
	$I_1 = 0,7...1 \times I_n$			
	I_3 [A]	800...1600	1000...2000	1250...2500
	Neutre [A] - 100%	800...1600	1000...2000	1250...2500
	$I_3 = 2,5...5 \times I_n$			

TMA - T6

	In [A]	630	800
	Neutre [A] - 100%	630	800
	$I_1 = 0,7...1 \times I_n$ Neutre [A] - 50%	400	500
	I_3 [A]	3150...6300	4000...8000
	Neutre [A] - 100%	3150...6300	4000...8000
	$I_3 = 5...10 \times I_n$ Neutre [A] - 50%	2000...4000	2500...5000

Remarques

- L'indication In identifie le courant assigné pour la protection des phases (L1, L2, L3) et du neutre.
- Les déclencheurs magnétothermiques TMA et TMG, qui équipent les disjoncteurs Tmax T4, T5 et T6, ont l'élément thermique à seuil réglable $I_1 = 0,7...1 \times I_n$. La valeur de courant réglée que l'on obtient en agissant sur le sélecteur est à considérée à 40 °C. L'élément magnétique a un seuil de déclenchement réglable ($I_3 = 5...10 \times I_n$ pour TMA et $I_3 = 2,5...5 \times I_n$ pour TMG) avec une tolérance de $\pm 20\%$ conformément à la norme IEC 60947-2 (par. 8.3.3.1.2). Les seuils de déclenchement de la protection magnétique I_3 sont fonction de l'étalonnage adopté pour la protection tant des phases que du neutre.

Disjoncteurs pour la distribution de puissance

Déclencheurs électroniques

2

Les disjoncteurs Tmax T4, T5, T6 et T7, à utiliser en courant alternatif, peuvent être équipés de déclencheurs à maximum de courant réalisés avec la technologie électronique. Ceci permet d'obtenir des fonctions de protection garantissant une grande fiabilité, précision de l'intervention et insensibilité à la température et aux composants électromagnétiques conformément aux normes concernées.

L'alimentation nécessaire au fonctionnement correct est fournie directement par les capteurs de courant du déclencheur, en garantissant l'intervention aussi dans les conditions de charge monophasée et au niveau du réglage minimum.

Caractéristiques des déclencheurs électroniques Tmax

Température de fonctionnement	De -25 °C à +70 °C
Humidité relative	98%
Auto-alimentation	0,2 x In (monophasé)
Alimentation auxiliaire (où applicable)	24 V DC
Fréquence de service	45...66 Hz
Compatibilité électromagnétique (LF et HF)	IEC 60947-2 Annexe F

Pour les disjoncteurs Tmax T4, T5 et T6 le déclencheur de protection est composé de:

- 3 ou 4 capteurs de courant (transformateurs de courant)
- capteurs de courant extérieur (par ex. pour le neutre extérieur), si disponibles
- une unité de protection
- un solénoïde d'ouverture intégré dans le déclencheur électronique.

Pour le disjoncteur Tmax T7 le déclencheur de protection est composé de:

- 3 ou 4 capteurs de courant (bobine de Rogowsky et transformateurs de courant)
- capteurs de courant extérieurs (par ex. pour le neutre extérieur)
- fiche de calibrage interchangeable
- une unité de protection
- un solénoïde d'ouverture logée dans le corps du disjoncteur.





Capteurs de courant

	In [A]	100	160	250	320	400	630	800	1000	1250	1600
PR221DS	T4	■	■	■	■						
	T5				■	■	■				
	T6						■	■	■		
PR222DS/P, PR222DS/PD, PR223DS ⁽¹⁾ , Ekip E-LSIG ⁽²⁾	T4	■	■	■	■						
	T5				■	■	■				
	T6						■	■	■		
PR231/P, PR232/P, PR331/P, PR332/P	T7					■	■	■	■	■	■

⁽¹⁾ Pour PR223DS, le courant minimum assigné est In = 160 A; ⁽²⁾ T5 seulement

Quand une fonction de protection se déclenche, le disjoncteur s'ouvre par l'intermédiaire du solénoïde d'ouverture (SA), qui commute un contact (AUX-SA, disponible sur demande; voir le chapitre "Accessoires" page 3/21 et suivantes) signalant l'intervention du déclencheur. Le rétablissement de la signalisation est de type mécanique et se fait au réarmement du disjoncteur.

Fonctions de protection base

	<p>(L) Protection contre les surcharges Cette fonction de protection intervient en cas de surcharge avec déclenchement temporisé à temps long inverse ($I^2t=k$) selon la norme IEC 60947-2 ($I^2t=k$). Cette fonction de protection ne peut pas être exclue.</p>
	<p>(S) Protection contre le court-circuit à déclenchement temporisé Cette fonction de protection n'intervient que dans le cas de court-circuit, avec déclenchement temporisé à temps long inverse ($I^2t=k$ ON) ou à temps constant ($I^2t=k$ OFF). Cette fonction de protection peut être exclue.</p>
	<p>(I) Protection instantanée contre le court circuit Cette fonction de protection intervient instantanément en cas de court-circuit. Cette fonction de protection peut être exclue.</p>
	<p>(G) Protection contre les défauts à la terre La protection contre les défauts à la terre intervient quand la somme vectorielle des courants qui passent dans les capteurs de courant dépasse la valeur du seuil paramétré, avec déclenchement temporisé à temps long inverse ($I^2t=k$ ON) ou à temps constant ($I^2t=k$ OFF). Cette fonction de protection peut être exclue.</p>

Fonctions de protection avancées

Le déclencheur de protection PR332/P permet de réaliser une protection extrêmement évoluée contre les types de défaut les plus disparates. Il ajoute, en effet, aux fonctions de protection de base les fonctions de protection avancées suivantes.

 IEC 60255-3	<p>(L) Protection contre les surcharges (IEC 60255-3) Cette fonctions de protection intervient en cas de surcharge avec déclenchement temporisé à temps long inverse selon la norme IEC 60255-3, pour réaliser la coordination avec les fusibles et les protections de moyenne tension. Cette fonction de protection peut être exclue.</p>
	<p>(U) Protection contre le déséquilibre de phase La fonction de protection contre le déséquilibre de phase U est utilisée quand le contrôle doit être particulièrement précis en relation à l'absence et/au déséquilibre des courants de phase. Le temps d'intervention est instantané. Cette fonction de protection peut être exclue.</p>
	<p>(OT) Protection contre l'échauffement La protection contre l'échauffement intervient instantanément quand la température interne dépasse 85 °C, afin d'éviter des dysfonctionnements temporaires ou continus du microprocesseur. Cette fonction de protection ne peut pas être exclue.</p>
	<p>(Rc) Protection différentielle ⁽¹⁾ Cette protection intégrée est basée sur les mesures du courant faites par un tore extérieur et proposée comme alternative à la protection contre le défaut à la terre G. La fonction de protection peut être exclue.</p>
	<p>(ZS) Sélectivité de zone ⁽²⁾ La sélectivité de zone est une méthode avancée pour effectuée la coordination des protections afin de réduire les temps de déclenchement de la protection la plus proche du défaut relativement aux temps prévus par la sélectivité chronométrique. La sélectivité de zone est applicable aux fonctions de protection S et G, avec déclenchement temporisé à temps constant. Cette fonction de protection peut être exclue.</p>
  	<p>(UV, OV, RV) Protections de tension Les trois protections interviennent avec un retard à temps constant, respectivement en cas de tension minimum, tension maximum et tension différentielle. Cette dernière permet de localiser des coupures du neutre (ou du conducteur de mise à la terre dans des systèmes à neutre à la terre) et défauts provoquant le déplacement du centre étoile dans des systèmes à neutre isolé (par ex. défauts à la terre de forte importance). Le déplacement du centre étoile est calculé en additionnant vectoriellement les tensions de phase. Ces fonctions de protection peuvent être exclues.</p>
	<p>(RP) Protection contre l'inversion de puissance La protection contre l'inversion de puissance intervient, avec un retard à temps constant, quand le flux de puissance est inversé et dépasse, en valeur absolue, le seuil paramétré. Elle est particulièrement adaptée à la protection de grosses machines, tels que les générateurs. Cette fonction de protection peut être exclue.</p>
 	<p>(UF, OF) Protections de fréquence Les deux protections relèvent la variation dans la fréquence de réseau au-dessus et en-dessous des seuils réglables, en ouvrant le disjoncteur avec déclenchement temporisé à temps constant. Cette fonction de protection peut être exclue.</p>

⁽¹⁾ Elle n'est pas adaptée à la protection humaine.

⁽²⁾ Pour plus d'informations sur la sélectivité de zone voir la section: "Disjoncteurs pour sélectivité de zone"

Disjoncteurs pour la distribution de puissance

Déclencheurs électroniques

Déclencheurs électroniques pour distribution de puissance

2

SACE PR221DS



	PR221DS	PR221DS
Fonctions de protection	L S / I	I

SACE PR222DS/P



	PR222DS/P	PR222DS/P
Fonctions de protection	L S I	L S I G

SACE PR222DS/PD



	PR222DS/PD	PR222DS/PD
Fonctions de protection	L S I	L S I G

SACE PR223DS



	PR223DS
Fonctions de protection	L S I G

SACE Ekip E-LSIG



	Ekip E-LSIG
Fonctions de protection	L S I G

SACE PR231/P



	PR231/P	PR231/P
Fonctions de protection	L S / I	I

SACE PR232/P



	PR232/P
Fonctions de protection	L S I

SACE PR331/P



	PR331/P
Fonctions de protection	L S I G

SACE PR332/P



	PR332/P	PR332/P	PR332/P	PR332/P
Fonctions de protection	L I	L S I	L S I G ⁽¹⁾	L S I Rc
Fonctions de protection avancées ⁽²⁾	L ⁽³⁾ U OT	L ⁽³⁾ U OT	L ⁽³⁾ U OT	L ⁽³⁾ U OT
Facultatif ⁽⁴⁾	UV OV RV RP UF DI	UV OV RV RP UF DI	UV OV RV RP UF DI	UV OV RV RP UF DI

⁽¹⁾ En alternative à Rc (avec tore externe).
⁽²⁾ Pour toutes les versions.
⁽³⁾ Disponible avec PR330/V. Module de mesure.
⁽⁴⁾ Selon la norme CEI 60255-3-1.

Disjoncteurs pour la distribution de puissance

Déclencheurs électroniques

PR221DS

Le déclencheur PR221DS, disponible pour T4, T5 et T6, prévoit les fonctions de protection contre les surcharges L et les courts-circuits S/I (version PR221DS-LS/I): avec cette version, on peut choisir, par simple déplacement du dip-switch prévu à cet effet, d'avoir la protection contre les courts-circuits avec déclenchement temporisé à temps inverse S ou instantané I. En alternative, il est aussi disponible dans la version avec la seule fonction de protection instantanée contre les courts-circuits I (version PR221DS-I, voir p. 2/40 et suivantes).

Il y a un réglage unique pour les phases et le neutre. Toutefois pour les disjoncteurs T4, T5 et T6 on peut paramétrer le seuil de protection sur OFF, à 50% ou à 100% directement sur la face avant du déclencheur à travers le dip-switch prévu à cet effet.

Pour les disjoncteurs Tmax T4, T5 et T6 le solénoïde d'ouverture est logé à l'intérieur et n'occupe par le logement de droite du disjoncteur, donc on peut utiliser tous les contacts auxiliaires disponibles.

2

PR221DS-LS/I

Protection S

Contre les courts-circuits avec déclenchement retardé

Protection L

Contre les surcharges



Dip-switch pour le réglage du neutre (seulement pour T4, T5 et T6)

Prise pour unité de test Ekip TT

Protection I
Contre les courts-circuits avec déclenchement instantané

Fonctions de protection et paramétrages

Fonctions de protection ⁽¹⁾	Seuil de déclenchement	Courbes de déclenchement	Possibilité d'exclusion	Relation t=f(I)
L Contre les surcharges avec déclenchement temporisé à temps long inverse et caractéristique de déclenchement selon une courbe à temps inverse ($I^2t=k$) conformément à la norme IEC 60947-2	$I_1 = 0,40 - 1 \times I_n$ pas = $0,04 \times I_n$ Déclenchement entre $1,1 \dots 1,30 \times I_1$ (T4,T5,T6)	à $6 \times I_1$ $t_1 = 12$ s (seulement pour T4,T5,T6) Tolérance: $\pm 10\%$ jusqu'à $6 \times I_n$ (T4,T5,T6) $\pm 20\%$ au-delà de $6 \times I_n$ (T4,T5,T6)	—	$t = k/I^2$
S Contre les courts-circuits avec déclenchement temporisé à temps court inverse et caractéristique de déclenchement à temps inverse ($I^2t=k$) (sélectionnable en alternative à la fonction de protection I)	$I_2 = 1-1,5-2-2,5-3-3,5-4,5-5,5-6,5-7-7,5-8-8,5-9-10 \times I_n^{(2)}$ Tolérance: $\pm 10\%$ (T4,T5,T6)	à $8 \times I_n$ $t_2 = 0,1 - 0,25$ s Tolérance: $\pm 10\%$ jusqu'à $6 \times I_n$ (T4,T5,T6) $\pm 20\%$ au-delà de $6 \times I_n$ (T4,T5,T6) $\pm 20\%$ (T2)	■	$t = k/I^2$
I Contre les courts-circuits avec déclenchement instantané (sélectionnable en alternative à la fonction de protection S)	$I_3 = 1-1,5-2-2,5-3-3,5-4,5-5,5-6,5-7-7,5-8-8,5-9-10 \times I_n^{(2)}$ Tolérance: $\pm 10\%$ (T4,T5,T6)	Instantané	■	$t = k$

⁽¹⁾ Les tolérances sont valables dans les conditions suivantes:
– déclencheur auto-alimenté en régime (sans démarrage)
– alimentation biphasée ou triphasée
Pour tous les cas non traités dans les hypothèses ci-dessus, on applique les valeurs de tolérance suivantes:

⁽²⁾ Pour T4 $I_n = 320$ A, T5 $I_n = 630$ A et T6 $I_n = 1000$ A \Rightarrow
Le réglage à $10 \times I_n$ correspond à $9,5 \times I_n$.

$I_{2,max} = 9,5 \times I_n$
 $I_{3,max} = 9,5 \times I_n$.

	Seuil de déclenchement	Temps de déclenchement
S	$\pm 20\%$	$\pm 20\%$
I	$\pm 20\%$	≤ 40 ms

PR222DS/P

Le déclencheur PR222DS/P, disponible pour T4, T5 et T6, prévoit les fonctions de protection contre les surcharges L et les courts-circuits avec déclenchement retardé S et déclenchement instantané I (version PR222DS/P-LS/I): En alternative, en plus des fonctions L, S, I, on peut bénéficier aussi de la protection contre le défaut à la terre G (version PR222DS/P-LSIG).

Le réglage du déclencheur PR222DS peut être effectué à travers les dip-switch, placés sur la face avant du disjoncteur, ou de manière électronique, en utilisant l'unité de programmation et de commande Ekip T&P ou l'unité de communication wireless Ekip Bluetooth.

Le réglage est unique pour les phases et le neutre, pour lequel on peut décider de régler le seuil des fonctions de protection sur OFF, à 50% ou à 100% de celui des phase à travers deux dip-switch dédiés.

Sur la face avant des déclencheurs PR222DS/P (ou PR222DS/PD) il y a aussi la signalisation de pré-alarme et d'alarme de la protection L. La valeur du seuil de pré-alarme, signalée par LED rouge fixe, est égale à $0,9 \times I_1$. En outre il est possible de prévoir une signalisation d'alarme à distance de la protection L en branchant le connecteur X3 au contact prévu à cet effet.

PR222DS/PD

Le déclencheur PR222DS/PD, disponible pour les disjoncteurs T4, T5 et T6, prévoit, en plus des fonctions de protection du déclencheur PR222DS/P (pour les paramétrages voir page 2/20), une unité de dialogue intégrée avec protocole Modbus® RTU.

Le protocole Modbus® RTU est connu et utilisé dans le monde entier depuis de nombreuses années et constitue désormais un standard du marché grâce à sa simplicité d'installation, de configuration et d'intégration dans les divers systèmes de supervision, de contrôle et d'automatisation, ainsi que pour ses performances.

Les déclencheurs PR222DS/PD permettent d'intégrer les disjoncteurs Tmax T4, T5 et T6 dans un réseau de communication basé sur le protocole Modbus® RTU, qui prévoit une architecture de système Maître-Esclaves où un Maître (Automate PLC, PC...) interroge cycliquement plusieurs Esclaves (appareils de l'installation). Les appareils utilisent le standard EIA RS485 comme moyen physique de transmission des données à une vitesse maximale égale à 19,2 kbps. Pour ce déclencheur aussi, l'alimentation nécessaire au bon

fonctionnement des fonctions de protection est directement fournie par les transformateurs de courant du déclencheur, et le déclenchement est toujours garanti, même dans des conditions de charge monophasée et pour le réglage minimum. Toutefois la communication n'est possible qu'avec une alimentation auxiliaire de 24 V DC.

PR222DS/PD - Caractéristiques électriques

Alimentation auxiliaire (isolée galvaniquement)	24 V DC ± 20%
Ondulation maximale	± 5%
Courant d'appel à 24 V	1 A pendant 30 ms
Courant assigné à 24 V	100 mA
Puissance assignée à 24 V	2,5 W

Le déclencheur PR222DS/PD, avec fonction de communication et de contrôle intégrée, permet d'acquiescer et de transmettre à distance une large gamme d'informations; d'effectuer des commandes d'ouverture et de fermeture à travers la commande à moteur dans la version électronique, et de mémoriser les paramètres de configuration et de programmation de l'unité, tels que les seuils de courant des fonctions de protection et les courbes de protection. Toutes les informations peuvent être consultées aussi bien localement, directement sur le disjoncteur avec une unité d'affichage frontale FDU ou sur l'interface frontale du tableau HMI030, soit à distance, par le biais de systèmes de supervision et de contrôle.

En outre, au moyen du module externe Ekip Bluetooth, à brancher au connecteur de test du déclencheur PR222DS/PD, on peut réaliser la communication wireless à travers le port Bluetooth avec un assistant numérique (PDA) ou un portable. Les déclencheurs PR222DS/PD peuvent être associés aux contacts auxiliaires en version électronique AUX-E, pour connaître l'état du disjoncteur (ouvert/fermé), et à la commande par moteur MOE-E (les AUX-E sont obligatoires quand on veut utiliser MOE-E) pour commander aussi à distance l'ouverture et la fermeture du disjoncteur. Si le disjoncteur équipé d'un déclencheur PR222DS/PD est inséré dans un système de supervision, la communication est automatiquement abandonnée pendant les phases de test avec l'unité Ekip T&P pour être reprise ensuite au terme de cette opération.

Disjoncteurs pour la distribution de puissance

Déclencheurs électroniques

2

Fonctions de communication	PR22DS/P	PR22DS/PD	Ekip E-LSIG, PR223DS
Protocole		Standard Modbus RTU	Standard Modbus RTU
Moyen physique		EIA RS485	EIA RS485
Vitesse (maximale)		19,2 kops	19,2 kops
Fonctions de mesure			
Courants de phase	■ ⁽¹⁾	■	■
Courant de neutre	■ ⁽¹⁾	■	■
Courant de terre	■ ⁽¹⁾	■	■
Tensions (phase-phase, phase-terre)			■ ⁽⁶⁾
Puissance (active, réactive, apparente)			■ ⁽⁶⁾
Facteurs de puissance			■ ⁽⁶⁾
Energies			■ ⁽⁶⁾
Facteurs de crête			■
Fréquence			■ ⁽⁶⁾
Harmoniques			■
Fonctions de signalisation			
LED de pré-alarme et d'alarme L	■ ⁽⁵⁾	■ ⁽⁵⁾	■
Contact de sortie alarme ⁽²⁾	■	■	■
Données disponibles			
Etat du disjoncteur (ouvert, fermé) ⁽³⁾		■	■
Mode (local, à distance)		■	■
Paramètres de protection configurés	■ ⁽¹⁾	■	■
Alarmes			
Protections: L, S, I, G	■ ⁽¹⁾	■	■
Déclenchement pour défaut manqué	■ ⁽¹⁾	■	■
Maintenance			
Nombre total d'opérations ⁽³⁾		■	■
Nombre total de déclenchements		■	■
Nombre total d'essais de déclenchements		■	■
Nombre d'opérations manuelles		■	■
Nombre de déclenchements pour chaque fonction de protection		■	■
Enregistrement données du dernier déclenchement		■	■
Commandes			
Ouverture/fermeture du disjoncteur (avec commande par moteur)		■	■
Remise à zéro alarmes	■ ⁽¹⁾	■	■
Réarmement du disjoncteur (avec commande par moteur)		■	■
Configuration courbes et seuils de protection	■ ⁽¹⁾	■	■
Fonction de sécurité			
Ouverture automatique en cas de non-déclenchement pour défaut (avec commande par moteur) ⁽⁴⁾		■	■
Evénements			
Changements d'état du disjoncteur, des protections et de toutes les alarmes		■	■

⁽¹⁾ Avec Ekip T&P ou Ekip Bluetooth

⁽²⁾ Contact type: MOS photo Vmax: 48 V DC/30 V AC
Rmax = 35 ohm

⁽³⁾ Disponible avec contacts auxiliaires électroniques AUX-E

⁽⁴⁾ La commande par moteur doit être en version électronique (MOE-E) et on doit utiliser des contacts auxiliaires électroniques (AUX-E)

⁽⁵⁾ Signalisations: - Pré-alarme L - allumé fixe
- Alarme L - clignotement (0,5 s ON / 0,5 s OFF)
- Réglage manuel inapproprié (L > S / S > I) - clignotement (1 s ON / 2 s OFF)
- WINK (commande à distance pour identifier le relais) - clignotement (0,125 s ON / 0,125 s OFF)

⁽⁶⁾ Avec VM210 sur PR223DS

PR22DS/P

Protection S

Contre les courts-circuits avec déclenchement retardé

Protection L

Contre les surcharges

Prise pour l'unité de test Ekip TT

Prise pour le raccordement de l'unité de test Ekip T&P et de l'unité de communication wireless Ekip Bluetooth



Protection I
Contre les courts-circuits avec déclenchement instantané

Dip-switch pour le réglage du neutre

Sélection pour le réglage électronique ou manuel

1SDC210B06F001

2

PR22DS/PD

Protection S

Contre les courts-circuits avec déclenchement retardé

Protection L

Contre les surcharges

Prise pour l'unité de test Ekip TT

Prise pour le raccordement de l'unité de test Ekip T&P et de l'unité de communication wireless Ekip Bluetooth



Protection I
Contre les courts-circuits avec déclenchement instantané

Dip-switch pour le réglage du neutre

Validation opérations à distance

Sélection pour le réglage électronique ou manuel

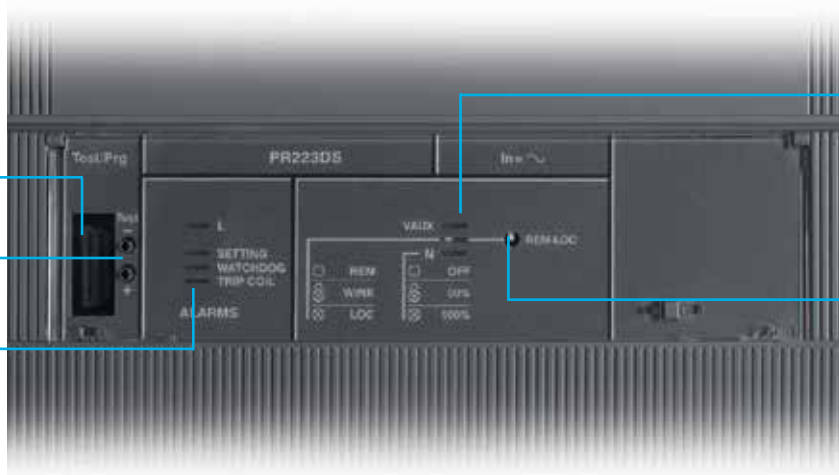
1SDC210B07F001

PR223DS

Prise pour le raccordement de l'unité de test Ekip T&P et de l'unité de communication wireless Ekip Bluetooth

Prise pour l'unité de test Ekip TT

LED de signalisation alarmes du disjoncteur



LED de signalisation de l'état du disjoncteur

Bouton de sélection du mode de commande (local/à distance) et pour l'autotest

1SDC210B08F001

Disjoncteurs pour la distribution de puissance

Déclencheurs électroniques

PR222DS/P, PR222DS/PD et PR223DS⁽⁵⁾ - Fonctions de protection et paramétrages

Fonctions de protection	Seuil de déclenchement	Courbes de déclenchement ⁽¹⁾	Possibilité d'exclusion	Relation $t = f(I)$
L Contre les surcharges avec déclenchement temporisé à temps long inverse et caractéristique de déclenchement selon une courbe à temps inverse ($I^2t=k$) conformément à la norme IEC 60947-2	Réglage manuel $I_1 = 0,40 \dots 1 \times I_n$ pas = $0,02 \times I_n$	Réglage manuel à $6 \times I_1$ $t_1 = 3 - 6 - 9/12 - MAX^{(2)}$	—	$t = k/I^2$
	Réglage électronique $I_1 = 0,40 \dots 1 \times I_n$ pas $0,01 \times I_n$ Déclenchement entre $1,1 \dots 1,3 \times I_1$	Réglage électronique à $6 \times I_1$ $t_1 = 3 \dots 18$ s pas $0,5$ s ⁽²⁾ Tolérance: $\pm 10\%$	—	
S Contre les courts-circuits avec déclenchement temporisé à temps court inverse et caractéristique de déclenchement à temps inverse ($I^2t=k$) ou à temps indépendant	Réglage manuel $I_2 = 0,6 - 1,2 - 1,8 - 2,4 - 3 - 3,6 - 4,2 - 5,8 - 6,4 - 7 - 7,6 - 8,2 - 8,8 - 9,4 - 10 \times I_n^{(3)}$	Réglage manuel à $8 \times I_n$ $t_2 = 0,05 - 0,1 - 0,25 - 0,5$ s	■	$t = k/I^2$
	Réglage électronique $I_2 = 0,60 \dots 10 \times I_n$ pas $0,1 \times I_n$ Tolérance: $\pm 10\%$	Réglage électronique à $8 \times I_n$ $t_2 = 0,05 \dots 0,5$ s pas $0,01$ s Tolérance: $\pm 10\%$ ⁽⁴⁾	■	
	Réglage manuel $I_2 = 0,6 - 1,2 - 1,8 - 2,4 - 3 - 3,6 - 4,2 - 5,8 - 6,4 - 7 - 7,6 - 8,2 - 8,8 - 9,4 - 10 \times I_n^{(3)}$	Réglage manuel $t_2 = 0,05 - 0,1 - 0,25 - 0,5$ s	■	$t = k$
	Réglage électronique $I_2 = 0,60 \dots 10 \times I_n$ pas $0,1 \times I_n$ Tolérance: $\pm 10\%$	Réglage électronique $t_2 = 0,05 \dots 0,5$ s pas $0,01$ s Tolérance: $\pm 10\%$ ⁽⁴⁾	■	
I Contre les courts-circuits avec déclenchement instantané	Réglage manuel $I_3 = 1,5 - 2,5 - 3 - 4 - 4,5 - 5 - 5,5 - 6,5 - 7 - 7,5 - 8 - 9 - 9,5 - 10,5 - 12 \times I_n^{(3)}$	Instantané	■	$t = k$
	Réglage électronique $I_3 = 1,5 \dots 12 \times I_n^{(3)}$ pas $0,1 \times I_n$ Tolérance: $\pm 10\%$			
G Contre les défauts à la terre avec déclenchement temporisé à temps court inverse et caractéristique de déclenchement selon une courbe à temps inverse ($I^2t=k$)	Réglage manuel $I_4 = 0,2 - 0,25 - 0,45 - 0,55 - 0,75 - 0,8 - 1 \times I_n$	Réglage manuel jusqu'à $3,15 \times I_4$ jusqu'à $2,25 \times I_4$ jusqu'à $1,6 \times I_4$ jusqu'à $1,10 \times I_4$ $t_4 = 0,1$ s $t_4 = 0,2$ s $t_4 = 0,4$ s $t_4 = 0,80$ s	■	$t = k/I^2$ ⁽⁶⁾
	Réglage électronique $I_4 = 0,2 \dots 1 \times I_n$ pas $0,1 \times I_n$ Tolérance: $\pm 10\%$	Réglage électronique $t_4 = 0,1 \dots 0,8$ s pas $0,01$ s Tolérance: $\pm 15\%$	■	

⁽¹⁾ Les tolérances sont valables dans les conditions suivantes:
 – déclencheur auto-alimenté en régime et/ou alimentation auxiliaire
 – alimentation biphasée ou triphasée
 Pour tous les cas non traités dans les hypothèses ci-dessus, on applique les valeurs de tolérance suivantes:

	Seuil de déclenchement	Temps de déclenchement
S	$\pm 20\%$	$\pm 20\%$
I	$\pm 20\%$	≤ 50 ms
G	$\pm 20\%$	$\pm 20\%$

⁽²⁾ Valeurs t_1 de réglage MAX.:

Disj.	Réglage électronique	Réglage manuel
T4 320		
T5 630	3...10,5 s pas 0,5 s	3-6-9-10,5
T6 1000		
T4 250		
T5 400	3...18 s pas 0,5 s	3-6-9-18
T6 800	3...18 s pas 0,5 s	3-6-9-18
T6 630	3...18 s pas 0,5 s	3-6-12-18

⁽³⁾ Pour T4 $I_n = 320$ A et T5 $I_n = 630$ A. T6 $I_n = 1000$ A $\Rightarrow I_{2max} = 9,5 \times I_n$ et $I_{3max} = 9,5 \times I_n$
 Pour T6 $I_n = 800$ A $\Rightarrow I_{2max} = 10,5 \times I_n$

⁽⁴⁾ Tolérance: ± 10 ms

⁽⁵⁾ PR223DS disponible seulement sur T4 et T6. Le réglage du déclencheur PR223DS est électronique seulement (local/à distance).
 La protection L peut être réglée à $I_1 = 0,18 \dots 1 \times I_n$. Pour $I_1 < 0,4 \times I_n$ le réglage du neutre doit être à 100% de celui des phases

⁽⁶⁾ $t = k/I^2$ jusqu'à la valeur de courant indiquée, $t = k$ (temps égal au réglage effectué) au-delà de la valeur de courant indiquée

PR223DS

Le déclencheur PR223DS, disponible sur les disjoncteurs T4 et T6 offre, en plus des fonctions traditionnelles de protection L, S, I et G, la possibilité de mesurer les principales grandeurs électriques. En effet, grâce à l'accessoire VM210, et sans utilisation de transformateurs de tension, l'utilisateur peut avoir à sa disposition non seulement les valeurs de courant mais aussi les valeurs de tension, de puissance et d'énergie aussi bien en local, directement sur le devant du disjoncteur avec l'unité d'affichage frontale FDU ou sur l'interface pour face avant du tableau HMI030, qu'à distance par l'intermédiaire d'un système de supervision et de contrôle.

Le réglage du déclencheur PR223DS ne peut se faire qu'en mode électronique, à l'aide de l'unité Ekip T&P (réglage en mode local) ou par l'unité de communication (réglage en mode à distance). Pour les réglages des fonctions de protection voir page 2/20.

Pour le neutre, on peut régler le seuil de protection des fonctions sur OFF, à 50% et à 100% de celui des phases (pour des réglages de la protection L inférieurs à $0,4 \times I_n$, on doit obligatoirement régler le neutre à 100%). Les signalisations de pré-alarme et d'alarme de la protection L par LED dédiée sont également disponibles en face avant du déclencheur. La valeur du seuil de pré-alarme est égale à $0,9 \times I_1$.

Toujours en face avant du déclencheur sont disponibles des LEDs donnant les informations suivantes: état de la connexion au solénoïde d'ouverture, utilisation des paramètres par défaut, mode (local ou à distance), présence d'une alimentation auxiliaire et réglage du neutre.

Mesures

Mesures	Avec Ne distribué	Sans Ne distribué
Valeurs efficaces de courant	I_1, I_2, I_3, I_{ne}	I_1, I_2, I_3
Valeurs efficaces de tension	$V_1, V_2, V_3, V_{12}, V_{23}, V_{31}$	V_{12}, V_{23}, V_{31}
Puissances apparentes	S_{tot}, S_1, S_2, S_3	S_{tot}
Puissances actives	P_{tot}, P_1, P_2, P_3	P_{tot}
Puissance réactives	Q_{tot}, Q_1, Q_2, Q_3	Q_{tot}
Facteurs de puissance	$\cos \phi$	$\cos \phi$
Energies	E_{TOT}	E_{TOT}
Facteur de crête	■	■
Fréquence	f	f

Le déclencheur PR223DS, avec unité de communication basée sur le protocole Modbus RTU, permet l'acquisition d'un grand nombre d'informations, qui peuvent être transmises à distance, ainsi que l'exécution de commandes de fermeture et d'ouverture.

Les déclencheurs PR222DS peuvent être associés aux contacts auxiliaires AUX-E, pour connaître l'état du disjoncteur (ouvert/fermé), et à la commande par moteur MOE-E (les AUX-E sont obligatoires quand on veut utiliser MOE-E), pour commander aussi à distance l'ouverture et la fermeture du disjoncteur.

Si le déclencheur PR222DS est inséré dans un système de supervision, la communication est automatiquement abandonnée pendant les phases de test avec l'unité PR010/T pour être reprise une fois ces opérations terminées. L'unité est auto-alimentée par l'intermédiaire des capteurs de courant logés dans le déclencheur électronique. Le fonctionnement du déclencheur électronique est garanti même en cas de charge monophasée et pour le réglage minimum. Une alimentation auxiliaire doit être raccordée pour activer la fonction de communication et les fonctions de mesure.

Caractéristiques électriques de l'alimentation auxiliaire

	PR223DS
Alimentation auxiliaire (isolée galvaniquement)	24 V DC \pm 20%
Ondulation maximale	\pm 5%
Courant d'appel à 24 V	~4 A pendant 0,5 ms
Courant assigné à 24 V	~ 80 mA
Puissance assignée à 24 V	~ 2 W

Disjoncteurs pour la distribution de puissance

Déclencheurs électroniques

Ekip E-LSIG

Le déclencheur Ekip E-LSIG, disponible pour le disjoncteur Tmax T5 dans la version tripolaire et tétrapolaire, est la solution intégrée pour mesurer l'énergie pour des courants admissibles de 320 A à 630 A.

2

Protections:

- contre la surcharge (L): seuil de protection réglable de $0,18...1xI_n$, avec courbe de déclenchement à temps réglable;
- contre les courts-circuits à déclenchement temporisé (S) seuil de protection réglable de $0,6...10xI_n$, avec courbe de déclenchement à temps réglable;
- contre les courts-circuits à déclenchement instantané (I) seuil de protection réglable de $1,5...12xI_n$, avec courbe d'intervention instantanée;
- du neutre dans les disjoncteurs tétrapolaires.

Mesures:

- Disponibles en mode Vaux de $0,1xI_n$;
- Courants: trois phases (L_1, L_2, L_3), neutre (Ne) et défaut à la terre;
- Tension: phase-phase, phase-neutre;
- Puissance : active, réactive et apparente;
- Facteur de puissance;
- Fréquence et facteur de crête;
- Energie: active, réactive, apparente, compteur.

Paramétrage:

- réglage manuel à l'aide des dip-switch sur la face avant du déclencheur, permettant d'effectuer des réglages même avec le déclencheur désactivé;
- Réglage électronique effectué soit en local avec l'unité de test Ekip T&P soit à travers le contrôle à distance. La configuration électronique offre une plus vaste gamme de phases de réglage. L'utilisation de la configuration électronique permet d'activer d'autres fonctions:
 - fonction de protection contre les défauts à la terre (G);
 - protection à minimum de tension;
 - protection à minimum de tension

LED:

- LED allumée avec lumière verte fixe pour indiquer que le déclencheur est alimenté correctement. Le voyant s'allume quand le courant dépasse $0,2xI_n$;
- LED rouge pour chaque protection:
 - L: LED avec lumière rouge fixe pour indiquer une pré-alarme si le courant dépasse $0,9xI_n$;
 - L: LED avec lumière rouge clignotante pour indiquer une alarme si le courant dépasse le seuil programmé;
 - La LED MAN/ELT fixe indique le type de paramètres actifs;
 - LSI: LED avec lumière rouge fixe pour indiquer le déclenchement de la protection. Après l'ouverture du disjoncteur, brancher l'unité Ekip TT ou Ekip T&P pour localiser la fonction de protection qui a fait intervenir le déclencheur;
- Le déclencheur est doté d'un dispositif qui détecte le débranchement éventuel du solénoïde d'ouverture par le clignotement simultané de toutes les DIODES.



Connecteur de test placé sur la partie frontale du déclencheur:

- pour la connexion de l'unité Ekip TT, qui permet d'effectuer le test de déclenchement, le test des DIODES et la signalisation du dernier déclenchement;
- pour connecter l'unité Ekip T&P, qui permet de lire les mesures, effectuer le test de déclenchement et le test des fonctions de protection, ainsi que la configuration électronique des fonctions de protection du déclencheur et des paramètres de communication;

Auto-alimentation avec un courant minimum de $0,2xI_n$.

Dans l'exécution du déclencheur avec fonction de communication il est possible:

- d'acquérir et de transmettre à distance une large gamme d'informations;
- d'effectuer des commandes d'ouverture et fermeture du disjoncteur au moyen de la commande à moteur dans la version électronique (MOE-E);
- de connaître à distance l'état du disjoncteur (ouvert/fermé/déclenché);
- de définir la configuration et de programmer le déclencheur, par exemple les seuils de courant et les courbes des fonctions de protection.

La version tripolaire peut aussi être dotée d'un transformateur de courant neutre et d'un kit de connexion extérieur de la tension neutre pour mesurer aussi les puissances de phase.

La nouvelle solution

Grâce au nouveau déclencheur électronique, ABB offre une solution optimale pour mesurer l'énergie et la puissance, sans utiliser d'accessoires extérieurs, comme le dispositif VM210.

Ce nouveau déclencheur offre les performances suivantes:

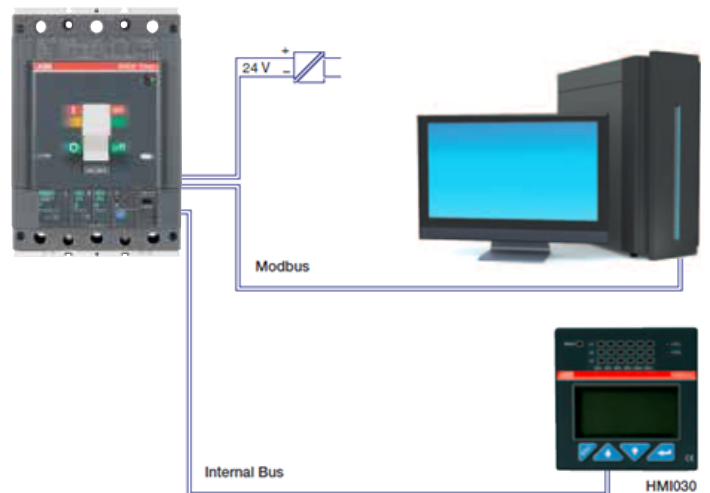
Caractéristiques électriques IEC

In (A)	320	400	630
T5 400	•	•	-
T5 630	•	•	•

Le T5 avec Ekip E-LSIG dispose, sur demande, même de la fonction de communication avec interface HMI030 sur la partie frontale du tableau, à travers le bus interne, et avec le réseau MODBUS extérieur, à travers le bus de système.

Deux versions sont disponibles pour chaque catégorie de performances:

- avec fonction de communication MODBUS
- sans fonction de communication MODBUS.



Disjoncteurs pour la distribution de puissance

Déclencheurs électroniques

Fonction de protection Ekip E-LSIG

Fonction de protection	Seuil de déclenchement	Courbe d'intervention ⁽¹⁾	Possibilité d'exclusion	Relation	Mémoire thermique
L Contre les surcharges à déclenchement temporisé à temps long inverse selon la norme IEC 60947-2-2.	Réglage manuel: $I_1 = 0,4...1 \times I_n$ pas 0,04 Tolérance: déclenchement entre 1,1...1,3 I_1 (IEC 60947-2)	Réglage manuel: $t_1 = 12-60$ s ⁽⁴⁾ à $I = 3 \times I_1$ Tolérance: $\pm 10\%$	–	$t = k/I^2$	–
	Réglage électronique: $I_1 = 0,18...1 \times I_n$ pas 0,01 Tolérance: déclenchement entre 1,1...1,3 I_1 (IEC 60947-2)	Réglage électronique: $t_1 = 3...72$ s ⁽⁴⁾ à $I = 3 \times I_1$ pas 0,5 Tolérance: $\pm 10\%$	–	$t = k/I^2$	Oui
S Contre les surcharges avec déclenchement à temps court inverse ($t=k/I^2$) ou indépendant ($t=k$)	Réglage manuel: $I_2 = \text{OFF } 3-6-9$ Tolérance: $\pm 10\%$	Réglage manuel: $t_2 = 0,25-0,50$ s Tolérance: $\pm 10\%$	Oui	$t = k$	–
	Réglage électronique: $I_2 = 0,6...10 \times I_n$ ⁽³⁾ pas 0,1 Tolérance: $\pm 10\%$	Réglage électronique: $t_2 = 0,05...0,5$ s pas 0,01 Tolérance: $\pm 10\%$	Oui	$t = k$	–
	Réglage électronique: $I_2 = 0,6...10 \times I_n$ ⁽³⁾ pas 0,1 Tolérance: $\pm 10\%$	Réglage électronique: $t_2 = 0,05...0,4$ s pas 0,01 à $10 \times I_n$ Tolérance: $\pm 10\%$	Oui	$t = k/I^2$	–
I Contre les courts-circuits avec déclenchement instantané à seuil réglable	Réglage manuel: $I_3 = \text{OFF } 1,5-4-5,5-6-7,5-10-11,5$ ⁽³⁾ In Tolérance: $\pm 10\%$	≤ 40 ms	Oui	$t = k$	–
	Réglage électronique: $I_3 = 1,5...12 \times I_n$ ⁽³⁾ pas 0,1 Tolérance: $\pm 10\%$	≤ 40 ms	Oui	$t = k$	–
G Contre le défaut à la terre avec déclenchement temporisé à temps indépendant ⁽²⁾	Réglage électronique: $I_4 = 0,2...1 \times I_n$ pas 0,02 Tolérance: $\pm 10\%$	Réglage électronique: $t_4 = 0,1...0,8$ s pas 0,01 s Tolérance: $\pm 15\%$	Oui	$t = k$	–
UV Déclenchement à temps constant réglable standard	Réglage électronique: $U_6 = 0,5...0,95 \times U_n$ pas $=0,01 \times U_n$ Tolérance: $\pm 5\%$	Réglage électronique: $t_6 = 0,1...5$ s pas 0,1 s Tolérance: min ($\pm 10\% \pm 100$ ms)	Oui	$t = k$	–
OV Contre la tension maximale avec déclenchement à temps constant réglable	Réglage électronique: $U_9 = 1,05...1,2 \times U_n$ pas $=0,01 \times U_n$ Tolérance: $\pm 5\%$	Réglage électronique: $t_9 = 0,1...5$ s pas 0,1 s Tolérance: min ($\pm 10\% \pm 100$ ms)	Si	$t = k$	–
Neutre	Réglage électronique: OFF, 50% et 100%	Pour $I1 < 0,4$ In neutre obligatoire Paramétrage 100%			

⁽¹⁾ Tolérance en cas de:

- déclencheur auto-alimenté en régime;
- alimentation biphasée ou triphasée.

Pour tous les cas non traités dans les hypothèses ci-dessus, on applique les valeurs de tolérance suivantes:

Protection	Seuil de déclenchement	Temps de déclenchement
L	Déclenchement entre 1,1 et 1,3 x I_1	$\pm 20\%$
S	$\pm 10\%$	$\pm 20\%$
I	$\pm 15\%$	≤ 60 ms
G	$\pm 15\%$	$\pm 20\%$

⁽²⁾ La protection G est inhibée en cas de courants supérieurs à 4 In.

⁽³⁾ T5 630 I2 max. = I3 max. = 9,5 In.

⁽⁴⁾ T5 630 t1 max. = 42 s.

Mesures

		Valeur	Plage	Précision	Plage de mesure spécifiée
Courant		Courant de phase (I1, I2, I3, IN)	0,1 ... 12 In	Cl 1	0,2 ... 1,2 In
		Valeur minimum du courant de phase			
		Valeur maximum du courant de phase			
Tension		Courant de terre (I _g)	0 ... 4 In	–	–
		Tension de phase, max. et min. (V1N, V2N, V3N) ⁽³⁾	5 ... 480 V	±0,5%	30 ... 400 V
Puissance	Actif	Puissance de phase, max. et min. (P1, P2, P3) ⁽³⁾	-5,76 In kW ... 5,76 In kW	Cl 2	-480 In W ... -6 In W 6 In W ... 480 In W ⁽¹⁾
		Puissance totale, max. et min.	-17,28 In kW ... 17,28 In kW	Cl2	-1,44 In kW ... -18 In W 18 In W ... 1,44 In kW ⁽¹⁾
	Réactive	Puissance de phase, max. et min. (Q1, Q2, Q3) ⁽³⁾	-5,76 In kvar ... 5,76 In kvar	Cl 2	-480 In var ... -6 In var 6 In var ... 4,80 In var ⁽¹⁾
		Puissance totale, max. et min.	-17,28 In kvar ... 17,28 In kvar	Cl2	-1,44 In kvar ... -18 In var 18 In var ... 1,44 In kvar ⁽¹⁾
	Apparente	Puissance de phase, max. et min. (S1, S2, S3) ⁽³⁾	In VA ... 5,76 In kVA	Cl 2	6 In VA ... 480 In VA
		Puissance totale, max. et min.	3 In VA ... 17,28 In kVA	Cl 2	18 In VA ... 1,44 In kVA
Energie	Active	Energie totale	1 kWh ... 214,75 GWh	Cl 2	1 kWh ... 214,75 GWh
		Energie en entrée			
		Energie en sortie			
	Réactive	Energie totale	1 kvarh ... 214,75 Gvarh	Cl 2	1 kvarh ... 214,75 Gvarh
		Energie en entrée			
		Energie en sortie			
Apparente	Energie totale	1 kVAh ... 214,75 GVAh	Cl 2	1 kVAh ... 214,75 GVAh	
Qualité de l'énergie		Analyse des harmoniques ⁽²⁾	11th (50 - 60 Hz)	–	–
		THD de la phase L1, L2, L3 ⁽²⁾	0 ... 1000%	±10%	0 ... 500%
		Fréquence, max. et min.	44 ... 440 Hz	±0,2%	45 ... 66 Hz
		PF de la phase L1, L2, L3 ⁽³⁾	-1 ... 1	±2%	-1 ... -0,5 0,5 ... 1

⁽¹⁾ Pour $0, \text{In} < \text{li} < 1, \text{In}$ et $30 \text{ V} < \text{Vi} < 400 \text{ V}$

⁽²⁾ Disponible sur demande en envoyant une commande Modbus

⁽³⁾ Non disponible si le neutre n'est pas relié

Disjoncteurs pour la distribution de puissance

Déclencheurs électroniques

PR231/P

Le déclencheur PR231/P est le déclencheur de base des disjoncteurs Tmax T7. Il prévoit des fonctions de protection contre les surcharges L et les courts-circuits S/I (version PR231/P-LS/I): avec cette version on peut choisir d'avoir la protection S ou la protection I en déplaçant le dip-switch prévu à cet effet. En alternative, il est aussi disponible dans la version avec la seule fonction de protection instantanée contre les courts-circuits I (version PR231/P-I, voir p. 2/45 et suivantes).

Les paramètres de fonctionnement du déclencheur PR231/P se règlent directement sur le devant du disjoncteur grâce aux dip-switches, et le réglage est unique pour les phases et le neutre, pour lequel on peut régler le seuil de protection sur 50% ou 100% de celui des phases.

Afin de garantir la protection de l'installation avec le déclencheur de protection PR231/P, il faut sélectionner, à l'aide du dip-switch approprié, la fréquence de réseau assignée (50/60 Hz).

L'interchangeabilité du déclencheur PR231/P peut être demandé avec le code de commande prévu à cet effet 1SDA063140R1

Protection L

Contre les surcharges

Prise pour l'unité de test Ekip TT

Calibreur

Dip-switch pour fréquence de réseau



Protection S

Contre les courts-circuits avec déclenchement temporisé

Dip-switch pour le réglage du neutre

Protection I

Contre les courts-circuits avec déclenchement instantané

Fonctions de protection et paramétrages

Fonction de protection	Seuil de déclenchement	Courbes de déclenchement ⁽¹⁾	Possibilité d'exclusion	Relation t=f(I)
L Contre les surcharges avec déclenchement temporisé à temps long inverse et caractéristique de déclenchement selon une courbe à temps inverse (I ² t=k) conformément à la norme IEC 60947-2	I ₁ = 0,40 - 1 x I _n pas = 0,04 x I _n Déclenchement entre 1,1...1,3 x I ₁	à 6 x I ₁ à 6 x I ₁ t ₁ = 3 - 12 s Tolérance: ±10%	-	t = k/I ²
S Contre les courts-circuits avec déclenchement temporisé à temps long inverse et caractéristique de déclenchement à temps inverse (I ² t=k) (sélectionnable en alternative à la fonction de protection I)	I ₂ = 1-1,5-2-2,5-3-3,5-4,5-5,5-6,5-7-7,5-8-8,5-9-10 x I _n Tolérance: ±10%	à 10 x I _n à 10 x I _n t ₂ = 0,1 - 0,25 s Tolérance: ±10%	■	t = k/I ²
I Contre les courts-circuits avec déclenchement instantané (sélectionnable en alternative à la fonction de protection S)	I ₃ = 1-1,5-2-2,5-3-3,5-4,5-5,5-6,5-7-7,5-8-8,5-9-10 x I _n Tolérance: ±10%	Instantané	-	t = k

⁽¹⁾ Les tolérances sont valables dans les conditions suivantes:
 - déclencheur auto-alimenté en régime
 - alimentation biphasée ou triphasée
 Pour tous les cas non traités dans les hypothèses ci-dessus, on applique les valeurs de tolérance suivantes:

	Seuil de déclenchement	Temps de déclenchement
S	± 10%	± 20%
I	± 15%	≤ 60ms

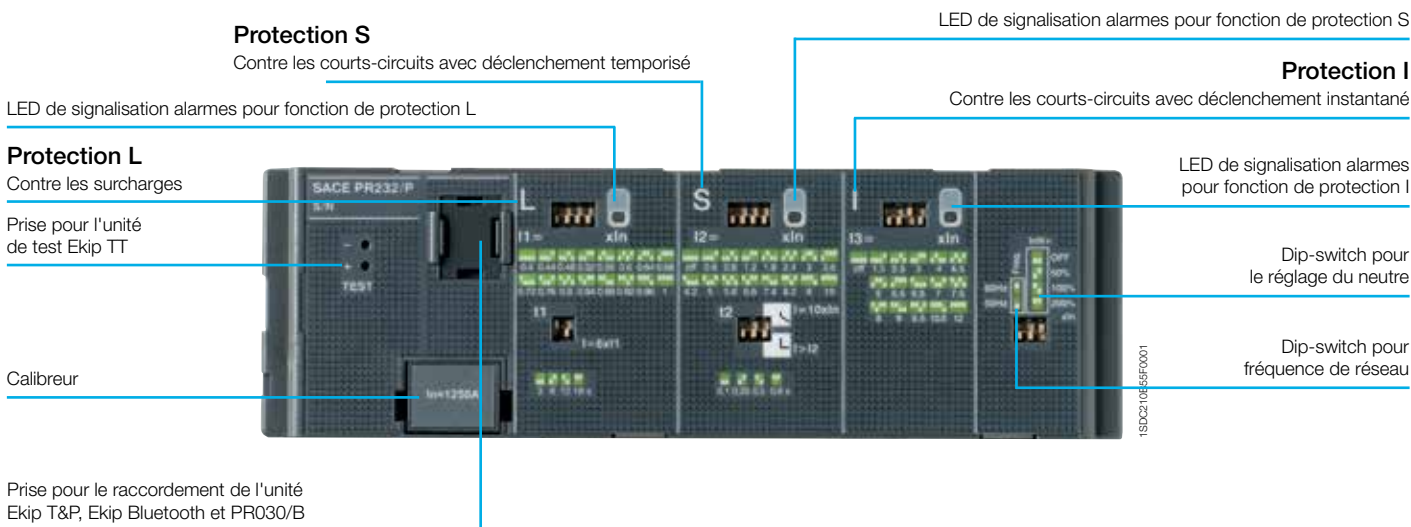
PR231/P

Le déclencheur PR232/P, disponible pour disjoncteur T7, prévoit les fonctions de protection contre les surcharges L, les courts-circuits avec déclenchement temporisé S et déclenchement instantané I (version PR232/P-LSI):

Le réglage des paramètres (voir tableau) de fonctionnement du déclencheur PR232/P peut se faire à l'aide des dip-switches, et il n'y en a qu'un seul pour les phases et le neutre, pour lequel on peut régler le seuil de protection sur OFF, 50%, 100% ou 200% du seuil des phases, directement sur le

devant du déclencheur par le dip-switch prévu à cet effet. En particulier, le réglage du neutre à 200% du courant de phase exige le réglage de la protection L pour respecter le courant admissible du disjoncteur.

Afin de garantir la protection de l'installation avec le déclencheur de protection PR232/P, il faut sélectionner, à l'aide du dip-switch approprié, la fréquence de réseau assignée (50/60 Hz).



Fonctions de protection et paramétrages

Fonctions de protection	Seuil de déclenchement	Courbe d'intervention ⁽¹⁾	Mémoire thermique ⁽²⁾	Possibilité d'exclusion	Relation $t = f(I)$
L Contre les surcharges avec déclenchement temporisé à temps long inverse et caractéristique de déclenchement selon une courbe à temps inverse ($I^2t=k$) conformément à la norme IEC 60947-2	$I_1 = 0,40...1 \times I_n$ pas = $0,04 \times I_n$ Déclenchement entre $1,1...1,3 \times I_1$	à $6 \times I_1$ $t_1 = 3 \text{ s}$ $t_1 = 6 \text{ s}$ $t_1 = 12 \text{ s}$ $t_1 = 18 \text{ s}$ Tolérance: $\pm 10\%$	■	-	$t = k/I^2$
S Contre les courts-circuits avec déclenchement temporisé à temps court inverse et caractéristique de déclenchement à temps inverse ($I^2t=k$) ou à temps indépendant	$I_2 = 0,6 - 0,8 - 1,2 - 1,8 - 2,4 - 3 - 3,6 - 4,2 - 5 - 5,8 - 6,6 - 7,4 - 8,2 - 9 - 10 \times I_n$ Tolérance: $\pm 10\%$	à $10 \times I_n$ $t_2=0,1 \text{ s}$ $t_2=0,25 \text{ s}$ $t_2=0,5 \text{ s}$ $t_2=0,8 \text{ s}$ Tolérance: $\pm 10\%$	■	■	$t = k/I^2$
	$I_2 = 0,6 - 0,8 - 1,2 - 1,8 - 2,4 - 3 - 3,6 - 4,2 - 5 - 5,8 - 6,6 - 7,4 - 8,2 - 9 - 10 \times I_n$ Tolérance: $\pm 10\%$	$I > I_2$ $t_2=0,1 \text{ s}$ $t_2=0,25 \text{ s}$ $t_2=0,5 \text{ s}$ $t_2=0,8 \text{ s}$ Tolérance: $\pm 10\%$	-	■	$t = k$
I Contre les courts-circuits avec déclenchement instantané	$I_3 = 1,5 - 2,5 - 3 - 4 - 4,5 - 5 - 5,5 - 6,5 - 7 - 7,5 - 8 - 9 - 9,5 - 10,5 - 12 \times I_n$ Tolérance: $\pm 10\%$	Instantané	-	■	$t = k$

⁽¹⁾ Les tolérances sont valables dans les conditions suivantes:
- déclencheur auto-alimenté en régime (sans démarrage)
- alimentation biphasée ou triphasée

Pour tous les cas non traités dans les hypothèses ci-dessus, on applique les valeurs de tolérance suivantes:

⁽²⁾ Actif jusqu'à 7 minutes après le déclenchement du disjoncteur (réglage ON/OFF à travers l'unité de test PR010/T).

	Seuil de déclenchement	Temps de déclenchement
S	$\pm 10\%$	$\pm 20\%$
I	$\pm 15\%$	$\leq 60\text{ms}$




Disjoncteurs pour la distribution de puissance

Déclencheurs électroniques

2

Sur la face avant du déclencheur PR232/P il y a trois LEDs à lumière rouge dédiés à la signalisation d'alarme des protections L, S et I. De plus, une LED jaune clignotante, qui s'active lorsqu'on atteint 90% du seuil de déclenchement réglé, permet de signaler l'état de pré-alarme des fonctions L. Le fonctionnement normal est indiqué par une LED jaune clignotante toutes les 3 s.

PR232/P - LED de pré-alarme et d'alarme

Protection	Couleur	Pré-alarme	Alarme	Dernier déclenchement
	Jaune	■	–	–
	Rouge	–	■	■
	Rouge	–	■	■
	Rouge	–	■	■

Après l'ouverture du disjoncteur on peut savoir quelle est la fonction de protection qui a fait intervenir le déclencheur, en raccordant l'unité batterie PR030/B sur la face avant du déclencheur. Cela est également possible grâce à l'unité de test et de configuration Ekip T&P.

Par l'intermédiaire de l'unité de communication sans fil Ekip Bluetooth, on peut raccorder le PR232/P à un assistant numérique (PDA) ou à un PC, ce qui élargit la gamme d'informations dont l'utilisateur peut disposer. En effet, à travers le logiciel de communication SD-Pocket de ABB SACE, il est possible de lire les valeurs des courants traversant le disjoncteur, la valeur des 20 derniers courants interrompus et les paramètres des fonctions de protection.

PR231/P

Le PR331/P, le nouveau déclencheur pour le disjoncteur Tmax T7 dans la version PR331/P-LSIG, avec une gamme complète de fonctions de protection avec la grande variété de seuils et de temps de déclenchement offerts, est indiqué pour la protection d'une large gamme d'installations en courant alternatif. En plus des fonctions de protection, cette unité est

dotée d'indicateurs à LED multifonction. Le PR331/P permet aussi le raccordement à des dispositifs externes, ce qui met en valeur ses caractéristiques avancées, telles la signalisation et le contrôle à distance, ou encore l'interface pour tableau HMI030.

Protection S

Contre les courts-circuits avec déclenchement temporisé

LED de signalisation alarmes et pré-alarmes pour fonction de protection L

Protection L

Contre les surcharges

Dip-switch pour le réglage du neutre

Dip-switch pour fréquence de réseau

Calibre

Prise pour le raccordement de Ekip T&P, Ekip Bluetooth et PR030/B

Protection I

Contre les courts-circuits avec déclenchement instantané

LED de signalisation alarmes pour fonction de protection I

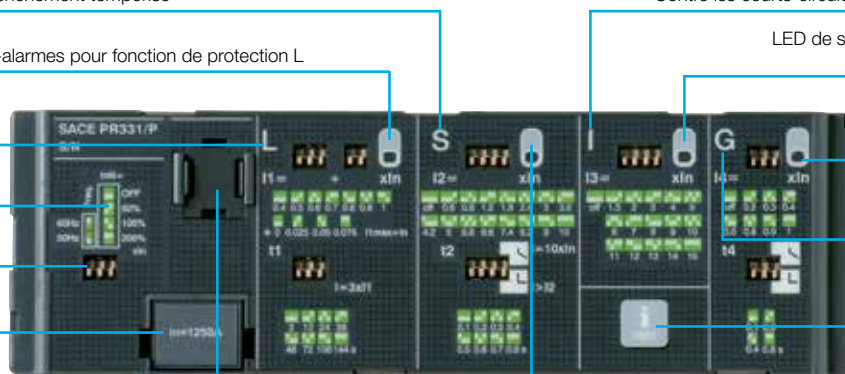
LED de signalisation alarmes pour fonction de protection G

Protection G

Contre le défaut à la terre

Bouton Info/Test

LED de signalisation alarmes pour fonction de protection S



Fonctions de protection et paramétrages

Fonctions de protection	Seuil de déclenchement	Courbes de déclenchement ⁽¹⁾	Possibilité d'exclusion	Relation t = f(I)
L Contre les surcharges avec déclenchement temporisé à temps long inverse et caractéristique de déclenchement selon une courbe à temps inverse (I²t=k) conformément à la norme IEC 60947-2	I ₁ = 0,40...1 x I _n pas = 0,025 x I _n Déclenchement entre 1,05...1,2 x I ₁	a 3 x I ₁ t ₁ = 3 - 12 - 24 - 36 - 48 - 72 - 108 - 144 s Tolérance: ±10% jusqu'à 6 x I _n ±20% au-delà de 6 x I _n	-	t = k/I²
S Contre les courts-circuits avec déclenchement temporisé à temps court inverse et caractéristique de déclenchement à temps inverse (I²t=k) ou à temps indépendant	I ₂ = 0,6 - 0,8 - 1,2 - 1,8 - 2,4 - 3 - 3,6 - 4,2 - 5 - 5,8 - 6,6 - 7,4 - 8,2 - 9 - 10 x I _n Tolérance: ±7% jusqu'à 6 x I _n ±10% au-delà de 6 x I _n	à 10 x I _n t ₂ = 0,1 - 0,8 s pas = 0,1s Tolérance: min (±10% ±40 ms)	■	t = k/I²
	I ₂ = 0,6 - 0,8 - 1,2 - 1,8 - 2,4 - 3 - 3,6 - 4,2 - 5 - 5,8 - 6,6 - 7,4 - 8,2 - 9 - 10 x I _n Tolérance: ±7% jusqu'à 6 x I _n ±10% au-delà de 6 x I _n	I > I ₂ t ₂ = 0,1...0,8 s pas = 0,1 s Tolérance: ±15% jusqu'à 6 x I _n ±20% au-delà de 6 x I _n	■	t = k
I Contre les courts-circuits avec déclenchement instantané réglable	I ₃ = 1,5-2-3-4-5-6-7-8-9-10-11-12-13-14-15 x I _n ⁽²⁾ Tolérance: ±10%	≤ 30 ms	■	t = k
G Contre les défauts à la terre avec déclenchement temporisé à temps court inverse et caractéristique de déclenchement selon une courbe à temps inverse (I²t=k) ou à temps indépendant	I ₄ = 0,2-0,3-0,4-0,6-0,8-0,9-1 x I _n Tolérance: ±7%	4,47 x I ₄ 3,16 x I ₄ 2,24 x I ₄ 1,58 x I ₄ t ₄ = 0,1 s t ₄ = 0,2 s t ₄ = 0,4 s t ₄ = 0,80 s Tolérance: ±15%	■	t = k/I² ⁽³⁾
	I ₄ = 0,2-0,3-0,4-0,6-0,8-0,9-1 x I _n Tolérance: ±7%	t ₄ = 0,1 s t ₄ = 0,2 s t ₄ = 0,4 s t ₄ = 0,80 s Tolérance: min (±10% ±40 ms)	■	t = k

⁽¹⁾ Les tolérances sont valables dans les conditions suivantes:
- déclencheur auto-alimenté en régime et/ou alimentation auxiliaire
- alimentation biphasée ou triphasée
Pour tous les cas non traités dans les hypothèses ci-dessus, on applique les valeurs de tolérance suivantes:

	Seuil de déclenchement	Temps de déclenchement
L	Déclenchement entre 1,05 et 1,25 x I ₁	± 20%
S	± 10%	± 20%
I	± 15%	≤ 60ms
G	± 15%	± 20%

⁽²⁾ Pour T7 I_n = 1250 A/1600 A ⇒ I_{3,max.} = 12 x I_n
⁽³⁾ t = k/I² jusqu'à la valeur de courant indiquée, t = k égal au réglage effectué au-delà de la valeur de courant indiquée

Disjoncteurs pour la distribution de puissance

Déclencheurs électroniques

2

Interface utilisateur

L'utilisateur communique directement avec le déclencheur à travers les dip-switch. Suivant la version, sont aussi disponibles jusqu'à quatre LED de signalisation. Ces LEDs, une pour chaque protection, sont actives quand:

- une protection est en train de temporiser. Pour la protection L même l'état de pré-alarme est visualisé;
- la protection s'est déclenchée (la LED correspondante est activée en appuyant sur le bouton "Info/Test");
- détection d'une absence de connexion d'un capteur de courant ou du solénoïde d'ouverture. L'indication est active quand l'unité est alimentée (à travers les capteurs de courant ou d'une alimentation auxiliaire);
- calibreur rating plug non approprié pour le disjoncteur.

L'indication de protection intervenue fonctionne aussi avec le disjoncteur ouvert, sans avoir besoin d'alimentation interne ou auxiliaire externe. Ces informations sont disponibles pendant 48 heures d'inactivité après l'intervention et restent disponibles après la refermeture. Se la requête est effectuée après plus de 48 heures, il suffit de brancher une unité batterie PR030/B, Ekip T&P ou une unité de communication wireless Ekip Bluetooth.

Réglage du neutre

La protection du neutre peut être réglée à 50%, à 100% ou à 200% des courants des phases. En particulier le réglage du neutre, à 200% du courant de phase est possible si l'inégalité suivante est respectée: $I_1 \times I_n \times \%Ne \leq I_u$. L'utilisateur peut aussi régler la protection du neutre sur OFF.

Fonction de test

La fonction de test est réalisable au moyen du bouton Info/Test et l'unité batterie PR030/B (ou Ekip Bluetooth) équipée d'un connecteur logé sur le fond du boîtier, permettant la connexion du dispositif au connecteur d'essai sur la face avant des déclencheurs PR331/P. Le déclencheur électronique PR331/P peut être testé en utilisant l'unité de test et de configuration Ekip T&P, à relier au connecteur TEST.

Alimentation

L'unité n'exige pas d'alimentation extérieur, ni pour les fonctions de protections, ni pour les fonctions de signalisation d'alarme. L'unité est auto-alimentée par l'intermédiaire des capteurs de courant logés dans le disjoncteur.

Pour fonctionner il faut que les 3 phases soient traversées par un courant de 70 A. Une alimentation extérieure peut être raccordée pour activer d'autres fonctions, et notamment, pour la connexion à des dispositifs extérieurs: HMI030 et LD030 DO.

PR331/P - Caractéristiques électriques

Alimentation auxiliaire (isolée galvaniquement)	24 V DC \pm 20%
Ondulation maximale	5%
Courant d'appel à 24 V	3 A pendant 5 ms
Puissance assignée à 24 V	1 W

Communication

Par l'intermédiaire de l'unité de communication sans fil Ekip Bluetooth, on peut raccorder le déclencheur PR331/P à un assistant numérique (PDA) ou à un PC, ce qui élargit la gamme d'informations dont l'utilisateur peut disposer. En effet, à travers le logiciel de communication SD-Pocket de ABB SACE, il est possible de lire les valeurs des courants traversant le disjoncteur, la valeur des 20 derniers courants interrompus et les paramètres des fonctions de protection.

Le déclencheur PR331/P peut aussi être relié à l'unité extérieur de signalisation en option LD030 DO, pour la signalisation des alarmes et des déclenchements des protections à distance, et à l'unité HMI030 pour la communication à distance avec l'utilisateur.

PR332/P

Le déclencheur SACE PR332/P pour disjoncteur Tmax T7 (disponible en quatre versions : PR332/P-LI, PR332/P-LSI, PR332/P-LSIG et PR332/P-LSIRc) constitue un système de protection sophistiqué et flexible, basé sur la technologie avancée à microprocesseur et DSP. Equipé de l'unité de dialogue interne PR330/D-M, le déclencheur PR332/P se transforme dans un dispositif intelligent de protection, mesure et communication, s'appuyant sur le protocole Modbus® RTU. A travers le PR330/D-M, le déclencheur PR332/P peut être relié aussi à l'adaptateur ABB EP010 Fieldbus Plug, qui rend possible l'intégration avec différents protocoles, comme Profibus et DeviceNet.

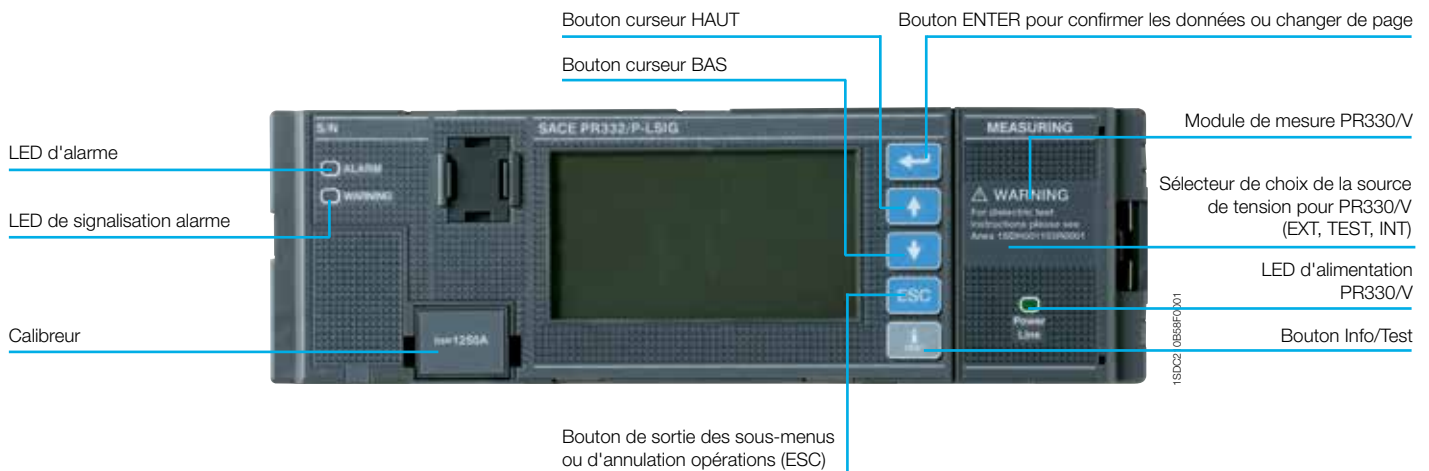
Le nouveau déclencheur PR332/P dérive de l'expérience ABB SACE dans la conception de déclencheurs de protection.

L'ample gamme de configurations rend ce déclencheur un dispositif à usage universel dans la distribution de puissance. La consultation des informations et la programmation au clavier, à l'aide d'un afficheur graphique à cristaux liquides, s'avèrent extrêmement simples et intuitifs. En plus des fonctions de protection, le déclencheur est équipé d'un ampèremètre et de multiples autres fonctions supplémentaires, pouvant être ultérieurement augmentées en ajoutant à bord des unités de dialogue, de signalisation, de mesure et de communication sans fil (wireless). Tous les seuils et les retards des courbes d'intervention des fonctions de protection sont mémorisés dans des mémoires prévues à cet effet, conservant les informations même en l'absence d'alimentation.

PR332/P



PR332/P avec PR330/V



Disjoncteurs pour la distribution de puissance

Déclencheurs électroniques

PR332/P - Fonctions de protection et paramétrages

Fonctions de protection	Seuil de déclenchement	Courbes de déclenchement ⁽¹⁾	Possibilité d'exclusion	Relation $t = f(I)$	Mémoire thermique ⁽²⁾	Sélectivité de zone ⁽²⁾
L Contre les surcharges avec déclenchement temporisé à temps long inverse selon la norme IEC 60947-2 ($I^2t=k$) ou selon la norme IEC 60255-3 ($t=f(\alpha)^{(3)}$)	$I_1 = 0,4...1 \times I_n$ pas = $0,01 \times I_n$ Déclenchement entre $1,05...1,2 \times I_1$	à $3 \times I_1$ $t_2 = 3...144$ s pas = 3 s Tolérance: jusqu'à $6 \times I_n$ $\pm 20\%$ au-delà de $6 \times I_n$	-	$t = k/I^2$	■	-
	$I_1 = 0,4...1 \times I_n$ pas = $0,01 \times I_n$ Déclenchement entre $1,05...1,2 \times I_1$	à $3 \times I_1$ $t_2 = 3...144$ s pas = 3 s Tolérance: $\pm 10\%$ jusqu'à $6 \times I_n$ $\pm 20\%$ au-delà de $6 \times I_n$	■	$t = f(\alpha)^{(3)}$ $\alpha = 0,02-1-2$	■	-
S Contre les courts-circuits avec déclenchement temporisé à temps court inverse et caractéristique de déclenchement à temps inverse ($I^2t=k$) ou à temps indépendant	$I_2 = 0,6...10 \times I_n$ pas = $0,1 \times I_n$ Tolérance: $\pm 7\%$ jusqu'à $6 \times I_n$ $\pm 10\%$ au-delà de $6 \times I_n$	à $10 \times I_n$ $t_2 = 0,05...0,8$ s pas = $0,01$ s Tolérance: $\pm 15\%$ jusqu'à $6 \times I_n$ $\pm 20\%$ au-delà de $6 \times I_n$	■	$t = k/I^2$	■	-
	$I_2 = 0,6 - 10 \times I_n$ pas = $0,1 \times I_n$ Tolérance: $\pm 7\%$ jusqu'à $6 \times I_n$ $\pm 10\%$ au-delà de $6 \times I_n$	$t_2 = 0,05...0,8$ s pas = $0,01$ s $t_{2 \text{ sel}} = 0,04...0,2$ s pas = $0,01$ s Tolérance: min ($\pm 10\%$; ± 40 ms)	■	$t = k$	-	■
I Contre les courts-circuits avec déclenchement réglable	$I_3 = 1,5...15 \times I_n$ pas = $0,1 \times I_n$ Tolérance: $\pm 10\%$	≤ 30 ms	■	$t = k$	-	-
G Contre les défauts à la terre avec déclenchement temporisé à temps court inverse et caractéristique de déclenchement selon une courbe à temps inverse ($I^2t=k$) ou à temps indépendant	$I_4 = 0,2...1 \times I_n$ pas = $0,02 \times I_n$ Tolérance: $\pm 7\%$	$t_4 = 0,1...1$ s pas = $0,05$ s Tolérance: $\pm 15\%$	■	$t = k/I^{(2)}$	-	-
	$I_4 = 0,2...1 \times I_n$ pas = $0,02 \times I_n$ Tolérance: $\pm 7\%$	$t_4 = 0,1...1$ s pas = $0,05$ s $t_{4 \text{ sel}} = 0,04...0,2$ s pas = $0,05$ s Tolérance: min ($\pm 10\%$; ± 40 ms)	■	$t = k$	-	■
Rd Contre le défaut différentiel avec déclenchement temporisé à temps indépendant	$I\Delta = 3-5-7-10-20-30$ A Tolérance: 0-20%	$t\Delta = 0,06-0,1-0,2-0,3-0,4-0,5-0,8$ s Tolérance: $\pm 20\%$	■	$t = k$	-	-
OT Contre les échauffements du déclencheur à déclenchement instantané	Température du déclencheur supérieure à 85 °C	Instantané	-	temp. = k	-	-
U Contre les déséquilibres de phase avec déclenchement temporisé à temps indépendant	$I_6 = 2\%...90\% \times I_1$ pas = $1\% \times I_1$ Tolérance: $\pm 10\%$	$t_6 = 0,5...60$ s pas = $0,5$ s Tolérance: min ($\pm 20\%$; ± 100 ms)	■	$t = k$	-	-

PR332/P avec PR330/V - Fonctions de protection avancées et paramétrages

Fonctions de protection avancées	Seuil de déclenchement	Courbes de déclenchement ⁽¹⁾	Possibilité d'exclusion	Relation $t = f(I)$	Mémoire thermique ⁽²⁾	Sélectivité de zone ⁽²⁾
UV Contre le minimum de tension avec déclenchement à temps constant réglable	$U_8 = 0,5...0,95 \times U_n$ pas = $0,01 \times U_n$ Tolérance: $\pm 5\%$	$t_8 = 0,1...5$ s pas = $0,1$ s Tolérance: min ($\pm 20\%$ ± 100 ms)	■	$t = k$	-	-
OV Contre le maximum de tension avec déclenchement à temps constant réglable	$U_9 = 1,05...1,2 \times U_n$ pas = $0,01 \times U_n$ Tolérance: $\pm 5\%$	$t_9 = 0,1...5$ s pas = $0,1$ s Tolérance: min ($\pm 20\%$ ± 100 ms)	■	$t = k$	-	-
RV Contre la tension différentielle avec déclenchement à temps constant réglable	$U_{10} = 0,1...0,4 \times U_n$ pas = $0,01 \times U_n$ Tolérance: $\pm 5\%$	$t_{10} = 0,5...30$ s pas = $0,5$ s Tolérance: min ($\pm 10\%$ ± 100 ms)	■	$t = k$	-	-
RP Contre le retour de puissance avec déclenchement à temps constant réglable	$P_{11} = -0,3...-0,1 \times P_n$ pas = $0,02 \times P_n$ Tolérance: $\pm 10\%$	$t_{11} = 0,5...25$ s pas = $0,1$ s Tolérance: min ($\pm 10\%$ ± 100 ms)	■	$t = k$	-	-
UF Contre le minimum de fréquence avec déclenchement à temps constant réglable	$U_{12} = 0,90...0,99 \times U_n$ pas = $0,01 \times f_n$ Tolérance: $\pm 5\%$	$t_{12} = 0,5...3$ s pas = $0,1$ s Tolérance: min ($\pm 10\%$ ± 100 ms)	■	$t = k$	-	-
DI Contre le maximum de fréquence avec déclenchement à temps constant réglable	$f_{13} = 1,01...1,0 \times f_n$ pas = $0,01 \times f_n$ Tolérance: $\pm 5\%$	$t_{13} = 0,5...3$ s pas = $0,1$ s Tolérance: min ($\pm 10\%$ ± 100 ms)	■	$t = k$	-	-

⁽¹⁾ Les tolérances sont valables dans les conditions suivantes:
- déclencheur auto-alimenté en régime et/ou alimentation auxiliaire
- alimentation biphasée ou triphasée
Pour tous les cas non traités dans les hypothèses ci-dessus, on applique les valeurs de tolérance suivantes:

	Seuil de déclenchement	Temps de déclenchement
L	Déclenchement entre $1,05$ et $1,25 \times I_1$ $\pm 20\%$	$\pm 10\%$
S	$\pm 10\%$	$\pm 20\%$
I	$\pm 15\%$	≤ 60 ms
G	$\pm 15\%$	$\pm 20\%$
Autre	$\pm 10\%$	$\pm 20\%$

⁽²⁾ Actif en alimentation auxiliaire à 24 V

$$^{(3)} t = \frac{(3^\alpha - 1)}{\left(\frac{I}{I_1}\right)^\alpha - 1} t_1 (3 \times I_1)$$

⁽⁴⁾ Pour T7 $I_n = 1250$ A/1600 A $\Rightarrow I_{3 \text{ max.}} = 12 \times I_n$

⁽⁵⁾ $k = (2 \text{ s}) \cdot (I_0)^2$

Réglage du neutre

Dans le déclencheur P332/P le réglage du neutre est à 50% de la valeur configurée pour la protection de phase dans la version standard. La protection du neutre peut être exclue ou configurée à 100%.

Dans des installations où se vérifient des harmoniques particulièrement élevées, le courant résultant sur le neutre peut être plus élevé de celui des phases. Il est donc possible de régler la protection du neutre à 150% ou à 200% de la valeur réglée pour les phases. Dans ces cas il faut réduire en conséquence le réglage de la protection L. Le tableau suivant fournit les réglages du neutre pour les différentes combinaisons possibles entre le type de disjoncteur et le réglage du seuil I_1 .

Configuration réglable de la protection du neutre

Réglage du seuil I_1 (protection contre les surcharges)

Modèle disjoncteur	$0,4 < I_1 < 0,5$	$0,5 < I_1 < 0,66$	$0,66 < I_1 < 1^{(1)}$
T7	0-50-100-150-200%	0-50-100-150%	0-50-100%

⁽¹⁾ Le réglage $I_1 = 1$ indique la configuration maximale de la protection contre les surcharges. Le réglage réel maximum admissible doit tenir compte du déclassement possible en fonction de la température, des prises utilisées et de l'altitude (voir le chapitre "Installations").

Fonction de démarrage

La fonction de démarrage permet de faire fonctionner les protections S, I et G avec des seuils d'intervention plus élevés pendant la phase de démarrage, en évitant ainsi des déclenchements intempestifs dus aux courant initial de démarrage de charges déterminées (moteurs, transformateurs, lampes).

La phase de démarrage, de la durée de 100 ms à 30 s avec des pas de 0,01 s, est reconnue automatiquement par le déclencheur PR332/P quand la valeur de crête du courant maximum dépasse le seuil configuré par l'utilisateur. Un nouveau démarrage est possible après que le courant est descendu sous le seuil de $0,1 \times I_n$, au cas où le déclencheur serait alimenté par une source extérieure.

Protection contre les échauffements

L'utilisateur dispose des signalisations ou des commandes suivantes pour la protection contre les échauffements:

- allumage de la LED "Warning" quand la température dépasse 70 °C ou est inférieure à -20 °C (température à laquelle le microprocesseur est encore en mesure de fonctionner correctement);
- allumage de la LED "Alarm" quand la température dépasse 85 °C ou est inférieure à -25 °C (température au-delà de laquelle le fonctionnement correct du microprocesseur n'est pas garanti) et, si cela a été choisi lors de la configuration de l'unité, ouverture simultanée du disjoncteur avec indication du déclenchement directement sur l'afficheur, comme pour les autres protections.

Auto-diagnostic

La gamme des déclencheurs PR332/P contient un circuit électronique effectuant le contrôle périodique de la continuité des raccordements internes (solénoïde d'ouverture et chaque capteur de courant, y compris la protection "Source Ground Return" si présente). En cas de dysfonctionnement un message d'alarme apparaît directement sur l'afficheur, et la LED d'alarme correspondante s'allume.

Courant différentiel

Différentes solutions sont disponibles pour la protection intégrée contre les courants différentiels. Le choix de base est le déclencheur PR332/P-LSIRc, qui a toutes les caractéristiques du PR332/ P-LSI ainsi que la protection contre les courants différentiels. Quand on a besoin de fonctions complémentaires, la solution idéale est le déclencheur PR332/P-LSIG équipé de module PR330/V supplémentaire (voir le paragraphe suivant). En utilisant cette configuration, la protection contre les courants différentiels est ajoutée à l'unité avec les fonctions du déclencheur

PR332/P-LSI ainsi que toutes les caractéristiques décrites pour le module PR330/V, telles que la protection de tension et les fonctions avancées de mesure. La protection différentielle est basée sur la mesure du courant faites par un tore externe dédié.

Fonctions de test

Après validation dans le menu, le bouton "Info/Test" situé en face avant du déclencheur permet d'effectuer le contrôle du fonctionnement correct de la chaîne constituée par le microprocesseur, le solénoïde d'ouverture et la commande du déclenchement du disjoncteur. Le menu des commandes offre la possibilité de tester le fonctionnement correct de l'afficheur et des LEDs de signalisation. Par l'intermédiaire du connecteur frontal multipin on peut appliquer l'unité de test SACE Ekip T&P qui permet de tester et de contrôler les fonctions de la gamme de déclencheurs PR222DS/P, PR222DS/PD, PR223DS, PR223EF, PR232/P, PR331/P et PR332/P.

Interface utilisateur

L'interface homme-machine (IHM) du dispositif comprend un grand afficheur graphique, des LEDs et des boutons de navigation. L'interface est conçue pour simplifier le plus possible l'utilisation. On peut sélectionner la langue parmi les cinq langues disponibles: italien, anglais, allemand, français et espagnol. Comme dans la génération précédente de déclencheurs, un système avec mot de passe est utilisé pour gérer les modes "Lecture" ou "Modifier". Le mot de passe par défaut, 0001, peut être modifié par l'utilisateur. Les paramètres de protection (courbes et seuils de déclenchement) peuvent être configurés directement via l'interface IHM du dispositif. Les paramètres ne peuvent être modifiés que quand le déclencheur est en mode de fonctionnement "Modifier", alors qu'il est toujours possible de consulter les informations disponibles et les paramètres configurés par le biais du mode "Lecture".

Disjoncteurs pour la distribution de puissance

Déclencheurs électroniques

2

Quand un dispositif de communication (module interne PR330/D-M ou dispositif externe Ekip Bluetooth) est raccordé, on peut télécharger et configurer directement les paramètres de l'unité (sur le réseau pour PR330/D-M, en utilisant le logiciel SD-Pocket et sur assistant numérique ou notebook pour Ekip Bluetooth). Le paramétrage peut être effectué rapidement et automatiquement, sans erreurs, en transférant les données directement de DocWin.

LEDs de signalisation

Sur la face avant du déclencheur se trouvent des LEDs pour les signalisations de pré-alarme ("WARNING") et d'alarme ("ALARM"). Un message sur l'afficheur spécifie toujours, de manière explicite, le type d'événement.

Exemples d'événements signalés par la LED "WARNING":

- déséquilibre entre les phases
- pré-alarme pour surcharge ($L1 > 90\% \times I_1$);
- franchissement du premier seuil de température (70 °C);
- usure des contacts supérieure à 80%;
- inversion cyclique des phases (avec PR330/V en option).

Exemples d'événements signalés par la LED "ALARM":

- temporisation de la fonction L;
- temporisation de la fonction S;
- temporisation de la fonction G;
- franchissement du deuxième seuil de température (85 °C);
- usure des contacts à 100%;
- temporisation de la protection contre les retours de puissance (Reverse Power flow) (avec PR330/V en option).

Enregistreur de données

Le PR332/P est équipé de la fonction "Data logger" (enregistreur) qui mémorise automatiquement les valeurs instantanées de toutes les mesures de courant dans une ample mémoire tampon. Les données peuvent être facilement téléchargées de l'unité par l'intermédiaire des applications SD-Pocket ou SD-TestBus2, et transférées sur n'importe quel ordinateur pour le traitement. La fonction arrête l'enregistrement chaque fois qu'un déclenchement se produit, de manière à pouvoir effectuer facilement une analyse des défaillances. Les applications SD-Pocket et SD-TestBus2 permettent aussi la lecture et le transfert de toutes les autres informations concernant le déclenchement.

- Nombre de canaux analogiques: 8
- Fréquence maxi d'échantillonnage: 4800 Hz
- Temps maxi d'échantillonnage: 27 s (à la fréquence d'échantillonnage de 600 Hz)
- Enregistrement de 64 événements.

Informations sur les déclenchements et données d'ouverture

Lorsqu'un déclenchement se produit, le déclencheur PR332/P mémorise toutes les informations nécessaires:

- Protection déclenchée
- Données d'ouverture (courant)
- Date et heure (garanties avec alimentation auxiliaire ou auto-alimentation en cas de coupure de l'alimentation jusqu'à 48 heures).

En appuyant sur le bouton "Info/Test" le déclencheur affiche toutes ces données directement sur l'afficheur.

Aucune alimentation auxiliaire n'est nécessaire. Les informations sont à la disposition de l'utilisateur pendant 48 heures avec le disjoncteur ouvert ou sans courant.

Les données concernant les 20 derniers déclenchements sont mémorisées.

De plus les informations peuvent être récupérées après plus de 48 heures; il suffit de raccorder une unité batterie PR030/B ou une unité de communication sans fils Ekip Bluetooth.

Contrôle des charges

Le contrôle des charges permet de brancher/débrancher chaque charge en aval avant que la protection pour surcharge L n'intervienne et provoque le déclenchement superflu du disjoncteur en amont. Cette fonction est réalisée par les contacteurs ou les interrupteurs-sectionneurs (câblés à l'extérieur du déclencheur), contrôlés par le déclencheur PR332/P au moyen de l'unité LD030 DO.

Deux diagrammes de contrôle des charges peuvent être exécutés:

- déconnexion de deux charges distinctes, avec des seuils de courants différents
- connexion et déconnexion d'une charge, avec hystérésis.

Les seuils de courant et les temps de déclenchement sont inférieurs à ceux disponibles avec la protection L, de manière à ce que le contrôle de charge puisse être utilisé pour éviter le déclenchement pour surcharge. Une unité accessoire externe LD030 DO est nécessaire pour le contrôle de charges. Cette fonction n'est active que quand une alimentation auxiliaire est présente.

Module de mesure PR330/V

Ce module interne facultatif, monté dans le déclencheur PR332/P, permet au déclencheur de mesurer les tensions de phase et du neutre et de les traiter pour réaliser une série de fonctions en termes de protection et de mesure.

Le module PR330/V, s'il est commandé monté sur le disjoncteur, ne nécessite aucun raccordement extérieur ou transformateur de tension, vu qu'il est raccordé en interne aux prises supérieures du disjoncteur Tmax T7 (sélecteur dans la position "INT") au moyen des prises internes de tension. Lorsque cela est nécessaire, le raccordement de prises de tension peut être déplacé à un autre point

(ex. prises inférieures), moyennant l'utilisation d'un raccordement alternatif sur le bornier et en réglant le sélecteur en position "EXT". Pour le test diélectrique du disjoncteur, le sélecteur doit être réglé sur la position "Insulating TEST". Le module PR330/V est en mesure d'alimenter le déclencheur PR332/P quand la tension de ligne est supérieures à 85 V. L'utilisation de transformateurs de tension est obligatoire pour des tensions assignées supérieures à 690 V.

Les transformateurs de tension doivent avoir des performances comprise entre 5 VA et 10 VA et une classe de précision égale ou supérieure à 0,5 s.

Protections supplémentaires avec le module PR330/V:

- protection à minimum de tension (UV)
- protection à maximum de tension (OV)
- Protection contre la tension résiduelle (RV)
- protection d'inversion de puissance (RP)
- protection à minimum de fréquence (UF)
- protection à maximum de fréquence (OF)

Toutes les protections indiquées ci-dessus sont désactivables, même s'il est possible de laisser uniquement l'alarme active quand cela est nécessaire: dans ce cas le déclencheur signale l'état d'alarme "ALARM". Avec le disjoncteur fermé, ces protections fonctionnent aussi avec le déclencheur auto-alimenté. Avec le disjoncteur ouvert elles ne fonctionnent qu'en présence d'une alimentation auxiliaire (24 V DC ou PR330/V).

Fonction de mesure

La fonction de mesure des courants (ampèremètre) est présente sur toutes les versions de l'unité PR332/P. L'afficheur visualise des histogrammes avec les courants des trois phases et du neutre sur la page principale. De plus, le courant de la phase la plus chargée est indiqué dans le format numérique. Lorsque cela est applicable, le courant de défaut à la terre est visualisé dans une page dédiée.

Cette dernière valeur de courant prend deux significations différentes selon que c'est le tore externe ou le transformateur interne qui est raccordé pour la fonction "Source Ground Return" ou le transformateur interne (type différentiel). L'ampèremètre fonctionne aussi bien en auto-alimentation qu'avec une tension auxiliaire. L'afficheur est rétro-éclairé et l'ampèremètre est actif même à des niveaux de courant inférieurs à 160 A.

La précision de la chaîne de mesure de l'ampèremètre (capteur de courant plus ampèremètre) ne dépasse pas le 1,5% dans l'intervalle de courant $0,3-6 \times I_n$.

- Courants: trois phases (L1, L2, L3), neutre (Ne) et défaut à la terre;
- Valeurs instantanées des courants pendant une période de temps (data logger);
- Entretien: nombre d'opérations, pourcentage d'usure des contacts, mémorisation données d'ouverture (20 dernières interventions et 20 événements).

Quand le PR330/V en option est raccordé, les fonctions supplémentaires de mesure suivantes sont prévues:

- Tension: phase-phase, phase-neutre, et tension résiduelle
- Valeurs instantanées des tensions pendant une période de temps (data logger)
- Puissance : active, réactive et apparente
- Facteur de puissance
- Fréquence et facteur de crête
- Energie: active, réactive, apparente, compteur.

Communication

Le déclencheur PR332/P peut être équipé de modules de communication lui permettant d'échanger des données avec d'autres appareils électroniques industriels à travers un réseau de communication.

Le protocole de communication de base utilisé est le Modbus RTU, un des standards les plus courants dans l'automatisation industrielle et la distribution de l'énergie. Les déclencheurs avec module de communication Modbus RTU peuvent être immédiatement raccordés et échanger des données avec toute la vaste gamme d'appareils industriels utilisant le même protocole. ABB SACE a développé une gamme complète d'accessoires pour le déclencheur PR332/P:

- PR330/D-M est le module de communication pour le déclencheur PR332/P. Il est conçu pour faciliter l'intégration des disjoncteurs Tmax dans un réseau de communication Modbus. Le protocole utilisé, Modbus RTU, est largement appliqué dans la distribution de l'énergie et dans le secteur de l'automatisation industrielle. Il se base sur une architecture maître/ esclaves, avec des vitesses allant jusqu'à 19.2 kops. Grâce à la spécification électrique RS-485, un réseau Modbus est facile à câbler et à configurer. Les déclencheurs ABB SACE ont toujours une fonction de type esclave sur le réseau de communication. Toutes les informations nécessaires pour une intégration facile du PR330/D-M dans un réseau de communication industriel sont disponibles sur les pages web ABB.
- Ekip Bluetooth est un dispositif à raccorder au connecteur de test des déclencheurs de protection PR222DS/P, PR222DS/PD, Ekip E-LSIG, PR223DS, PR223EF, PR232/P, PR331/P et PR332/P. Il permet la connexion à distance entre le déclencheur de protection et un PC portable, tablette ou smartphone sur lequel est monté le logiciel Ekip Connect.
- EP010-FBP-PDP22 est l'interface Fieldbus Plug qui permet le raccordement des déclencheurs ABB SACE dans un réseau de communication Modbus à un bus de terrain Profibus, DeviceNet ou AS-I.

Toutes les informations nécessaires pour une intégration facile du PR330/D-M dans un réseau de communication industriel sont disponibles sur les pages web ABB <http://new.abb.com>.

Disjoncteurs pour la distribution de puissance

Déclencheurs électroniques

Mesures, signalisations et fonctions disponibles

Les fonctions disponibles sur les déclencheurs PR332/P équipés de PR330/D-M et EP010 - FBP - PDP22 sont énumérées dans le tableau:

2

Fonctions de communication	PR332/P+PR330/D-M	PR332/P+PR330/D-M e EP010
Protocole	Standard Modbus RTU	FBP-PDP22
Moyen physique	RS485	Câble Profibus-DP ou DeviceNet
Vitesse (maximale)	19,2 kbps	115 kbps
Fonctions de mesure		
Courants de phase	■	■
Courant de neutre	■	■
Courant de terre	■	■
Tensions (phase-phase, phase-terre, résiduelle)	opt. ⁽¹⁾	opt. ^{(1) (2)}
Puissance (active, réactive, apparente)	opt. ⁽¹⁾	opt. ^{(1) (3)}
Facteur de puissance	opt. ⁽¹⁾	(4)
Fréquence et facteur de crête	opt. ⁽¹⁾	(4)
Energie (active, réactive, apparente)	opt. ⁽¹⁾	(4)
Analyse des harmoniques	-	-
Fonctions de signalisation		
LED: alimentation auxiliaires, pré-alarme, alarme, transmission, réception	■	■
Température	■	■
Indications pour L, S, I, G et autre protection	■	■
Données disponibles		
Etat du disjoncteur (ouvert, fermé)	■	■
Position du disjoncteur (embroché, débroché)	■	■
Mode (local, à distance)	■	■
Paramètres de protection configurés	■	■
Paramètres de contrôle des charges	■	■
Alarmes		
Protections: L, S, I, G	■	■
Protections à minimum et maximum de tension et tension résiduelle (temporisation et déclenchement)	opt. ⁽¹⁾	opt. ⁽¹⁾
Protection contre les retours de puissance (temporisation et déclenchement)	opt. ⁽¹⁾	opt. ⁽¹⁾
Protection directionnelle (temporisation et déclenchement)	-	-
Protection à minimum/maximum de fréquence (temporisation et déclenchement)	opt. ⁽¹⁾	opt. ⁽¹⁾
Inversion des phases	-	-
Non-ouverture pour défaut	■	■
Entretien		
Nombre total d'opérations	■	■
Nombre total de déclenchements	■	■
Nombre total d'essais de déclenchements	■	■
Nombre d'opérations manuelles	■	■
Nombre de déclenchements distincts pour chaque fonction de protection	■	■
Usure des contacts (%)	■	■
Enregistrement données du dernier déclenchement	■	■
Commandes		
Ouverture/ fermeture du disjoncteur	■	■
Remise à zéro alarmes	■	■
Configuration courbes et seuils de protection	■	■
Synchronisation temporelle par système	■	■
Evénements		
Changements d'état du disjoncteur, des protections et de toutes les alarmes	■	■

⁽¹⁾ avec PR330/V

⁽²⁾ Aucune tension différentielle

⁽³⁾ Aucune puissance apparente disponible

⁽⁴⁾ Pour plus d'informations contacter ABB

Alimentation

Le déclencheur PR332/P n'a normalement besoin d'aucune alimentation extérieure vu qu'il est auto-alimenté par les capteurs de courant (CS); pour activer les fonctions de protection et l'ampèremètre, il suffit qu'au moins une phase soit traversée par un courant supérieur à 80 A.

Le déclencheur garantit l'ensemble des fonctionnalités en auto-alimentation. En présence d'alimentation auxiliaire il est également possible d'utiliser l'unité même avec le disjoncteur ouvert ou disjoncteur fermé avec un courant très faible (<80 A).

L'alimentation auxiliaire est prévue à travers l'unité batterie portable PR030/B (toujours fournie), qui permet de configurer des fonctions de protection avec déclencheur non auto-alimenté.

L'unité batterie PR332/P mémorise et affiche toutes les informations requises après un déclenchement (protection déclenchée, courant d'intervention, heure, date). Aucune alimentation auxiliaire n'est nécessaire pour cette fonction.

	PR332/P	PR330/D-M
Alimentation auxiliaire (isolée galvaniquement)	24 V DC \pm 20%	provenant de PR332/P
Ondulation maximale	5%	\pm 5%
Courant d'appel à 24 V	3 A pendant 5 ms	-0,5 A pendant 5 ms
Puissance assignée à 24 V	2 W	+1 W
Courant au démarrage à 24 V avec modules branchés	5 A pendant 5 ms	
Puissance assignée à 24 V avec modules branchés	3 W	

Le module PR330/V peut alimenter le déclencheur avec une tension égale ou supérieure à 85 V rms.

Disjoncteurs pour sélectivité de zone

Caractéristiques électriques

Sélectivité de zone

			T4	T5	T6	T7				
Courant ininterrompu assigné	[A]		250/320	400/630	630/800/1000	800/1000/1250/1600				
Pôles	[Nr]		3/4	3/4	3/4	3/4				
Tension assignée de service, Ue	AC (50-60 Hz)	[V]	690	690	690	690				
	(DC)	[V]	750	750	750	750				
Tension assignée de tenue aux chocs, Uimp	[kV]		8	8	8	8				
Tension assignée d'isolement, Ui	[V]		1000	1000	1000	1000				
Tension d'essai à fréquence industrielle pendant 1 mn	[V]		3500	3500	3500	3500				
Pouvoir de coupure ultime assigné en court-circuit, Icu			L	L	L	S	H	L	V⁽¹⁾	
(AC) 50-60 Hz 220/230 V	[kA]		200	200	200	85	100	200	200	
(AC) 50-60 Hz 380/415 V	[kA]		120	120	100	50	70	120	150	
(AC) 50-60 Hz 440 V	[kA]		100	100	80	50	65	100	130	
(AC) 50-60 Hz 500 V	[kA]		85	85	65	40	50	85	100	
(AC) 50-60 Hz 690 V	[kA]		70	70	30	30	42	50	60	
(AC) 50-60 Hz 1000 V	[kA]		16	16	-	-	-	-	-	
Pouvoir de coupure assigné de service en court-circuit, Ics										
(AC) 50-60 Hz 220/230 V	[%Icu]		100%	100%	75%	100%	100%	100%	100%	
(AC) 50-60 Hz 380/415 V	[%Icu]		100%	100%	75%	100%	100%	100%	100%	
(AC) 50-60 Hz 440 V	[%Icu]		100%	100%	75%	100%	100%	100%	100%	
(AC) 50-60 Hz 500 V	[%Icu]		100%	100% ⁽²⁾	75%	100%	100%	75%	100%	
(AC) 50-60 Hz 690 V	[%Icu]		100%	100% ⁽³⁾	75%	100%	75%	75%	75%	
(AC) 50-60 Hz 1000 V	[%Icu]		50%	25%	-	-	-	-	-	
Pouvoir de fermeture assigné en court-circuit, Icm										
(AC) 50-60 Hz 220/230 V	[kA]		440	440	440	187	220	440	440	
(AC) 50-60 Hz 380/415 V	[kA]		264	264	220	105	154	264	330	
(AC) 50-60 Hz 440 V	[kA]		220	220	176	105	143	220	286	
(AC) 50-60 Hz 500 V	[kA]		187	187	143	84	105	187	220	
(AC) 50-60 Hz 690 V	[kA]		154	154	63	63	88,2	105	132	
(AC) 50-60 Hz 1000 V	[kA]		32	32	-	-	-	-	-	
Catégorie d'utilisation (IEC 60947-2)			A	B (400 A) ⁽⁴⁾ - A (630 A)	B (630 A - 800 A) ⁽⁵⁾ - A (1000 A)	B ⁽⁶⁾				
Aptitude au sectionnement			■	■	■	■				
Norme de référence			IEC 60947-2	IEC 60947-2	IEC 60947-2	IEC 60947-2				
Déclencheur :	électronique	PR223EF	■	■	■	-				
		PR332/P	-	-	-	■				
Versions			F-P-W ⁽⁷⁾	F-P-W ⁽⁷⁾	F-W	F-W				
Prises	fixe		F-FC Cu-FC CuAl-EF-ES-R-MC ⁽⁸⁾	F-FC Cu-FC CuAl-EF-ES-R ⁽⁸⁾	F-FC CuAl-EF-ES-R-RC	F-EF-ES-FC CuAl-HR/VR				
	débrochable		EF-ES-HR-VR-FC Cu-FC CuAl	EF-ES-HR-VR-FC Cu-FC CuAl	-	-				
	débrochable sur chariot		EF-ES-HR-VR-FC Cu-FC CuAl	EF-ES-HR-VR-FC Cu-FC CuAl	EF-HR-VR	EF-HR/VR-ES-RS				
Endurance mécanique	[N. manœuvres]		20000	20000	20000	10000				
	[N. manœuvres/heure]		240	120	120	60				
Endurance électrique à 415 V AC	[N. manœuvres]		8000 (250 A) - 6000 (320 A)	7000 (630 A) - 5000 (800 A)	7000 (630 A) - 5000 (800 A) - 4000 (1000 A)	2000 (versions S, H, L) - 3000 (version V)				
	[N. manœuvres/heure]		120	60	60	60				
Dimensions de base version fixe	3 pôles	L [mm]	105	140	210	210				
	4 pôles	L [mm]	140	184	280	280				
		P [mm]	103,5	103,5	103,5	154 (manuel)/ 178 (à moteur)				
		H [mm]	205	205	268	268				
Poids	fixe	3/4 pôles	[kg]	2,35/3,05	3,24/4,15	9,5/12	9,7/12,5 (manuel)/ 11/14 (à moteur)			
	débrochable	3/4 pôles	[kg]	3,6/4,65	5,15/6,65	-	-			
	débrochable sur chariot	3/4 pôles	[kg]	3,85/4,9	5,4/6,9	12,1/15,1	29,7/39,6 (manuel)/ 32/42,6 (à moteur)			

LÉGENDE PRISES

EF = Avant prolongées
F = Avant
ES = Avant prolongées épanouies
R = Arrière orientables
MC = Multicâble

HR = Arrière en barres plates horizontales
VR = Arrière en barres plates verticales
HR/VR = Arrière en barres orientables
F = Disjoncteur fixe
P = Disjoncteur débrochable
W = Disjoncteur débrochable sur chariot

⁽¹⁾ Seulement pour T7 800/1000/1250 A

⁽²⁾ 75% pour T5 630

⁽³⁾ 50% pour T5 630

⁽⁴⁾ Seulement jusqu'à 630 V, I_{cw} = 5 kA

⁽⁵⁾ I_{cw} = 7,6 kA (630 A) - 10 kA (800 A)

⁽⁶⁾ I_{cw} = 20 kA (versions S, H, L) - 15 kA (version V)

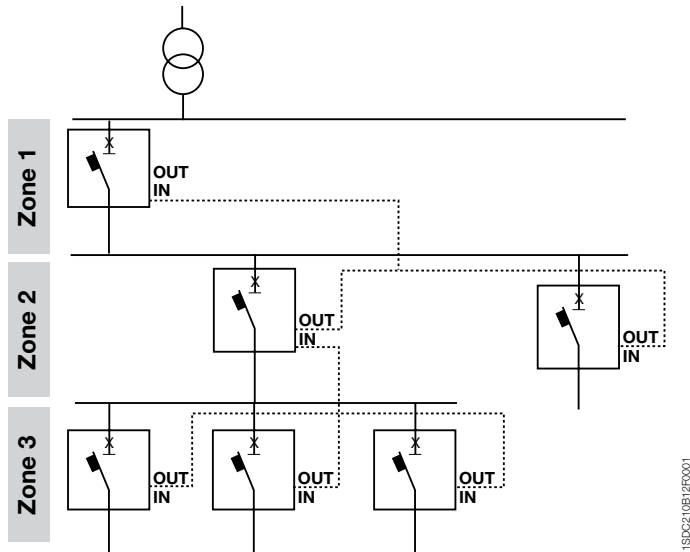
⁽⁷⁾ Pour applications en 1000 V, disponible uniquement dans la version fixe

⁽⁸⁾ Pour applications en 1000 V, disponible uniquement avec prises FCCu

Remarque: Dans la version débrochable/débrochable sur chariot de T5 630 le courant assigné maximum est déclassé de 10% à 40 °C

Disjoncteurs pour sélectivité de zone

Caractéristiques générales



1SDC210012P0001

Ce type de coordination (évolution de la coordination chronométrique) est réalisé par l'intermédiaire du dialogue entre dispositifs de mesure du courant qui, une fois le franchissement du seuil de réglage détecté, permet d'identifier correctement la zone en défaut et de couper l'alimentation au plus près du défaut.

La sélectivité de zone permet d'obtenir la sélectivité en réduisant considérablement les temps de déclenchement et par conséquent les contraintes thermiques auxquelles tous les composants de l'installation sont soumis pendant le défaut. La protection est réalisée en connectant entre elles toutes les sorties de sélectivité de zone des déclencheurs appartenant à la même zone et en amenant ce signal à l'entrée de sélectivité

de zone du déclencheur immédiatement en amont. Grâce à une simple paire blindée de raccordement (longueur maxi 200 m), chaque disjoncteur détectant un défaut le communique au disjoncteur en amont en envoyant un signal de verrouillage temporisé. Le disjoncteur qui ne reçoit aucune communication des disjoncteurs en aval envoie l'ordre d'ouverture dans le temps de sélectivité programmé. La sélectivité de zone pour disjoncteurs Tmax peut être activée si:

- une source d'alimentation auxiliaire en 24 V est présente;
- les disjoncteurs Tmax T4, T5 ou T6 sont équipés du déclencheur PR223EF (sélectivité de zone EFDP) ou du disjoncteur Tmax T7 avec le déclencheur PR332/P (sélectivité de zone ZS).

Capteurs de courant

	In [A]	160	250	320	400	630	800	1000	1250	1600
PR223EF	T4 250	■	■							
	T4 320			■						
	T5 400			■	■					
	T5 630					■				
	T6 630					■				
	T6 800						■			
	T6 1000							■		
PR332/P	T7 800				▲	▲	■			
	T7 1000				▲	▲	▲	■		
	T7 1250				▲	▲	▲	▲	■	
	T7 1600				▲	▲	▲	▲	▲	■

■ = Disjoncteur complet déjà codifié

▲ = Disjoncteur à assembler

Pour plus d'informations sur la sélectivité de zone voir la section: "Courbes des caractéristiques et informations techniques" page 4/74.

Disjoncteurs pour sélectivité de zone

Sélectivité de zone EFDP: PR223EF

2

Le déclencheur électronique PR223EF, disponible sur les disjoncteurs T4, T5 et T6 dans la version L (120 kA à 380/415 V) pour une utilisation en courant alternatif, est en mesure de couper un défaut présent dans le réseau dans des délais extrêmement courts.

Cette performance est possible grâce à l'algorithme EFDP (Early Fault Detection and Prevention), qui est en mesure de détecter le court-circuit dès son apparition, par analyse de l'évolution de la dérivée du courant par rapport à la valeur de ce même courant. Le déclencheur PR223EF offre donc deux performances en même temps, lesquelles, jusqu'à ce jour, étaient considérées comme incompatibles: sélectivité et rapidité de déclenchement.

Grâce à l'extrême rapidité de détection et d'élimination des courts-circuits, les disjoncteurs en boîtier moulé équipés de ce déclencheur sont totalement sélectifs jusqu'à plus de 100 kA, et ils ne sont sujets à aucune limitation en ce qui concerne le nombre de niveaux hiérarchiques de l'installation. Le déclenchement rapide ainsi que la transmission tout aussi rapide de la commande d'attente permettent d'interverrouiller un nombre élevé de disjoncteurs, ce qui rend globale la chaîne de sélectivité dans l'installation: en utilisant le déclencheur PR223EF, on n'introduit aucune limitation en termes topologiques, avec des distances entre les disjoncteurs interverrouillés s'étendant jusqu'à 1 km, ce qui rend le système de protection extrêmement flexible.

La sélectivité de zone EFDP est réalisée au moyen d'un protocole d'interverrouillage logique (Interlock Bus IL). Le raccordement se fait par l'intermédiaire d'une simple paire blindée connectant les disjoncteurs équipés du déclencheur PR223EF. En cas de défaut, le disjoncteur immédiatement en amont du défaut transmet, via le bus, un signal de verrouillage au disjoncteur hiérarchiquement supérieur amont et vérifie, avant de déclencher, qu'un signal analogue de verrouillage n'est pas arrivé des disjoncteurs en aval.

L'intégrité du système est contrôlée par une fonction de surveillance du canal d'interverrouillage, ce qui garantit un très haut niveau de sécurité du système.

Toutes les fonctions de protection peuvent être programmées en mode à distance à l'aide de la fonction de dialogue présente sur le déclencheur, ou en local, au moyen de l'unité Ekip T&P qui peut être raccordée à un port série placé en face avant du déclencheur PR223EF.

Le déclencheur peut être alimenté par une source auxiliaire de 24 V AC ou directement à travers les transformateurs de courant (auto-alimentation). Le fonctionnement du déclencheur électronique est garanti même en cas de charge monophasée supérieure à $0,18 \times I_n$.

En présence d'alimentation auxiliaire:

- le dispositif implémente les fonctions de protection L, S, EF et G; si l'utilisateur désactive la protection EF, la fonction I s'active
- la sélectivité de zone EFDP est implémentée sur les fonctions S, EF et G.

En conditions d'auto-alimentation:

- le déclencheur désactive la fonction EF, ce qui implémente les fonctions de protection classiques caractérisant aussi le déclencheur PR223/DS: L, S, I et G
- la sélectivité de zone EFDP n'est pas active.

Caractéristiques électriques de l'alimentation auxiliaire

	PR223EF
Alimentation auxiliaire (isolée galvaniquement)	24 V DC \pm 20%
Ondulation maximale	\pm 5%
Courant d'appel à 24 V	~4 A pendant 0,5 ms
Courant assigné à 24 V	~80 mA
Puissance assignée à 24 V	~2 W

Le raccordement de l'interverrouillage logique et de l'alimentation auxiliaire est réalisé à l'aide des connecteurs X3 et X4, placés à l'arrière du déclencheur.

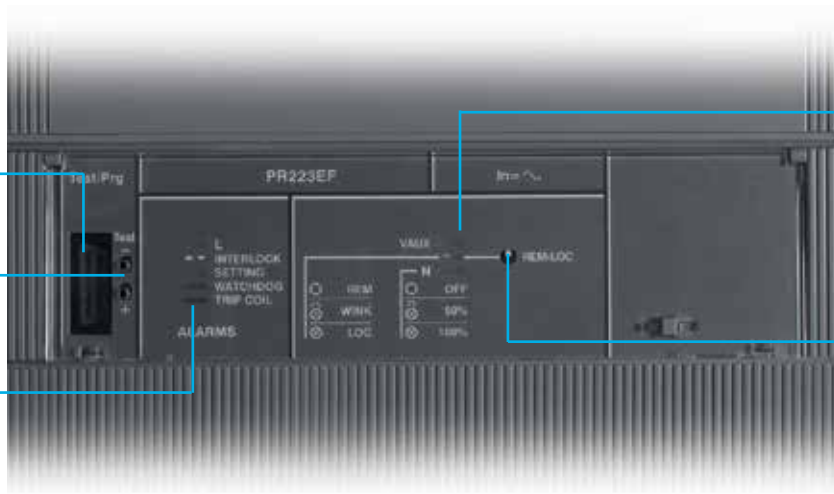
Pour le neutre, on peut régler le seuil de protection des fonctions sur OFF, à 50% ou à 100% de celui des phases, à travers la fonction de dialogue ou de l'unité Ekip T&P. De plus les signalisations de pré-alarme et d'alarme de la protection L sont disponibles en face avant du déclencheur. La valeur du seuil de pré-alarme est égale à $0,9 \times I_n$.

À l'instar du PR223DS, le déclencheur PR223EF permet d'enregistrer et de visualiser les informations relatives aux interventions du déclencheur. Ces informations sont enregistrées en permanence, et on peut enregistrer jusqu'à 20 événements de déclenchement, pouvant être acquis par un système de supervision via le protocole Modbus ou visualisés en local à l'aide d'une unité FDU ou Ekip T&P.

Prise pour le raccordement de l'unité de test Ekip T&P et de l'unité de communication wireless Ekip Bluetooth

Prise pour l'unité de test TT!

LED de signalisation alarmes du disjoncteur



LED de signalisation de l'état du disjoncteur

Bouton de sélection du mode de commande (local/à distance) et pour l'autotest

1SDC210015F1002

Fonctions de protection et paramétrages

Fonctions de protection	Seuil de déclenchement	Courbes de déclenchement ⁽¹⁾	Possibilité d'exclusion	Relation t = f(I)	Sélectivité de zone EFDP
L Contre les surcharges avec déclenchement temporisé à temps long inverse et caractéristique de déclenchement selon une courbe à temps inverse (I ² t=k) conformément à la norme IEC 60947-2	Réglage électronique I ₁ = 0,18...1 x In ⁽²⁾ pas 0,01 x In Déclenchement entre 1,1...1,3 x I ₁ (IEC 60947-2)	Réglage électronique à 6 x I ₁ t ₁ = 3...18 s ⁽²⁾ (pas 0,5 s) Tolérance: ± 10%	—	t = k/I ²	—
S Contre les courts-circuits avec déclenchement temporisé à temps court inverse et caractéristique de déclenchement à temps inverse (I ² t=k) ou à temps indépendant	Réglage électronique I ₂ = 0,60...10 x In ⁽³⁾ pas 0,1 x In Tolérance: ± 10%	Réglage électronique à 8 x In t ₂ = 0,05...0,5 s (pas 0,01 s) Tolérance: ± 10%	■	t = k/I ²	■
	Réglage électronique I ₂ = 0,60...10 x In ⁽³⁾ pas 0,1 x In Tolérance: ± 10%	Réglage électronique t ₂ = 0,05...0,5 s (pas 0,01 s) Tolérance: ± 10%	■	t = k	■
EF Contre les courts-circuits avec déclenchement ultra rapide ⁽⁴⁾			■	t = k	■
I Contre les courts-circuits avec déclenchement instantané à seuil réglable	Réglage électronique I ₃ = 1,5...12 x In ⁽³⁾ pas 0,1 x In Tolérance: ± 10%	Instantané	■	t = k	—
G Contre les défauts à la terre avec déclenchement temporisé à temps court inverse et caractéristique de déclenchement à temps inverse (I ² t=k)	Réglage électronique I ₄ = 0,2...1 x In (pas 0,1 x In) Tolérance: ± 10%	Réglage électronique t ₄ = 0,1...0,8 s (pas 0,01 s) Tolérance: ± 15%	■	t = k/I ²	■

⁽¹⁾ Les tolérances sont valables dans les conditions suivantes:
 – déclencheur auto-alimenté en régime et/ou alimentation auxiliaire
 – alimentation biphasée ou triphasée
 Pour tous les cas non traités dans les hypothèses ci-dessus, on applique les valeurs de tolérance suivantes:

	Seuil de déclenchement	Courbes de déclenchement
S	± 20%	± 20%
I	± 20%	≤ 50 ms
G	± 20%	± 20%

⁽²⁾ Pour T4. In = 320 A et T5. In = 630 A ⇒ t₁ = 10,5 s
⁽³⁾ Pour T4 In = 320 A, T5 In = 630 A et T6 In = 1000 A ⇒ I₂max = 9,5 x In et I₃max = 9,5 x In
 Pour T6 In = 800 A ⇒ I₃max = 10,5 x In
⁽⁴⁾ Actif en alimentation auxiliaire (24 V DC)
⁽⁵⁾ Pour I₁ < 0,4 x In le réglage du neutre doit être à 100% de celui des phases

Disjoncteurs pour sélectivité de zone

Sélectivité de zone EFDP: PR223EF

Les informations enregistrées lors du fonctionnement du déclencheur de protection sont:

- Courants (L1, L2, L3, N) ayant provoqué l'ouverture
- Événements
- Etats
- Alarmes
- Déclenchements
- Protection déclenchée
- Paramètres de la protection déclenchée.

En présence d'une alimentation auxiliaire, s'il est équipé du module VM210, le déclencheur PR223EF permet de voir non seulement les courants mais aussi les tensions de l'installation, aussi bien en local par l'intermédiaire de l'unité FDU ou HMI030, qu'à distance avec un système de supervision basé sur le protocole Modbus. De plus, même en auto-alimentation, on peut enregistrer jusqu'à 20 événements de déclenchement.

PR223EF - Mesures

Mesures	Avec N distribué	Sans N distribué
Valeurs efficaces de courant	I_1, I_2, I_3, I_{NB}	I_1, I_2, I_3
Valeurs efficaces de tension	$V_{11}, V_{21}, V_{31}, V_{12}, V_{23}, V_{31}$	V_{12}, V_{23}, V_{31}
Facteur de crête	■	■
Fréquence	f	f

Le déclencheur PR223EF fait un tout avec le disjoncteur et il n'est par conséquent pas interchangeable avec les autres déclencheurs de protection disponibles sur T4, T5 et T6.

Disjoncteurs pour sélectivité de zone

Sélectivité de zone ZS: PR332/P

Avec le déclencheur PR332/P (voir chapitre "Disjoncteurs de puissance Tmax", p. 2/27 et suivantes), on peut maintenant étendre aux disjoncteurs en boîtier moulé Tmax la fonction de sélectivité de zone ZS, déjà présente sur les disjoncteurs à construction ouverte ABB SACE Emax.

Cette fonction de protection, applicable aux protections S et G, peut être activée lorsqu'on a sélectionné la courbe à temps fixe et qu'une source d'alimentation auxiliaire est présente. Pour la bonne réalisation de la sélectivité de zone ZS, il est recommandé de faire les réglages suivants pour le disjoncteur en amont:

S	$t_2 \geq t_2$ temps configuré + 70 ms*
I	$I_3 = \text{OFF}$
G	$t_4 \geq t_4$ temps configuré + 70 ms*
Temps de sélectivité	même réglage pour tous les disjoncteurs

* Temps minimum entre les temps de déclenchement de deux disjoncteurs en série, en alimentation auxiliaire

** Voir page 2/28 pour les réglages de t_2 et t_4

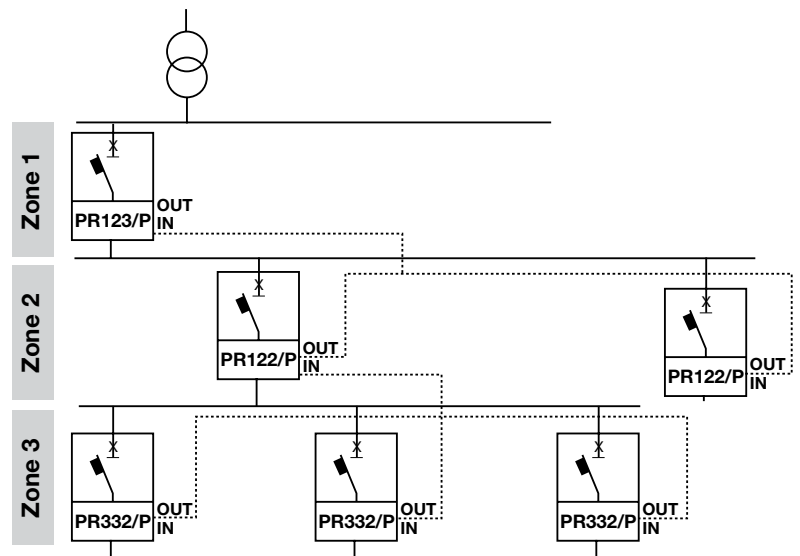
Pour effectuer le câblage, on peut utiliser une paire torsadée blindée (non fourni avec le déclencheur; pour plus d'informations, contacter ABB). Le blindage doit être raccordé à la terre uniquement sur le déclencheur du disjoncteur placé en amont.

Pour la sélectivité de zone, la longueur maximale du câblage entre deux unités est de 200 mètres.

Le nombre maximum de disjoncteurs pouvant être raccordés aux sorties (Z out) d'un déclencheur est égal à 16.

La sélectivité de zone ZS est identique à celle qu'on obtient avec des déclencheurs PR333/P (pour Emax X1) et PR122/P- PR123/P (per Emax). Le disjoncteur Tmax T7, équipé du déclencheur PR332/P, peut être connecté directement, sans l'aide d'accessoires extérieurs, en aval d'une chaîne de sélectivité de zone créée grâce à d'autres dispositifs (PR333/P, PR122/P et PR123/P).

Par exemple:



1SDC210F25F0001

Disjoncteurs pour la protection des moteurs

Caractéristiques électriques

2

Protection moteurs		Tmax T4				
Courant ininterrompu assigné	[A]	250/320				
Courant assigné de service, I_n	[A]	10...320				
Pôles	[N°]	3				
Tension assignée de service, U_e	AC (50-60 Hz)	690				
	(DC)	750				
Tension assignée de tenue aux chocs, U_{imp}	[kV]	8				
Tension assignée d'isolement, U_i	[V]	1000				
Tension d'essai à fréquence industrielle pendant 1 mn	[V]	3500				
Pouvoir limite de coupure assigné en court-circuit, I_{cu}		N	S	H	L	V
(AC) 50-60 Hz 220/230 V	[kA]	70	85	100	200	200
(AC) 50-60 Hz 380/415 V	[kA]	36	50	70	120	200
(AC) 50-60 Hz 440 V	[kA]	30	40	65	100	180
(AC) 50-60 Hz 500 V	[kA]	25	30	50	85	150
(AC) 50-60 Hz 690 V	[kA]	20	25	40	70	80
Pouvoir de coupure assigné de service en court-circuit, I_{cs}						
(AC) 50-60 Hz 220/230 V	[%I _{cu}]	100%	100%	100%	100%	100%
(AC) 50-60 Hz 380/415 V	[%I _{cu}]	100%	100%	100%	100%	100%
(AC) 50-60 Hz 440 V	[%I _{cu}]	100%	100%	100%	100%	100%
(AC) 50-60 Hz 500 V	[%I _{cu}]	100%	100%	100%	100%	100%
(AC) 50-60 Hz 690 V	[%I _{cu}]	100%	100%	100%	100%	100%
Pouvoir de fermeture assigné en court-circuit, I_{cm}						
(AC) 50-60 Hz 220/230 V	[kA]	154	187	220	440	660
(AC) 50-60 Hz 380/415 V	[kA]	75,6	105	154	264	440
(AC) 50-60 Hz 440 V	[kA]	63	84	143	220	396
(AC) 50-60 Hz 500 V	[kA]	52,5	63	105	187	330
(AC) 50-60 Hz 690 V	[kA]	40	52,5	84	154	176
Durée d'ouverture (415 V)	[ms]	5	5	5	5	5
Catégorie d'utilisation (IEC 60947-2)		A				
Aptitude au sectionnement		■				
Norme de référence		IEC 60947-2/IEC 60947-4				
Protection contre les courts-circuits						
Déclencheur seulement magnétique	MA	■				
Déclencheur électronique	PR221DS-I	■				
	PR231/P-I	-				
Protection intégrée (IEC 60947-4-1)						
Déclencheur électronique	Ekip M-LRIU	■				
Interchangeabilité		■				
Versions		F - P - W				
Prises	fixe	F - FC Cu - FC CuAl - EF - ES - R - MC - HR - VR				
	débrochable	EF - ES - R - FC Cu - FC CuAl - HR - VR				
	débrochable sur chariot	EF - ES - FC Cu - FC CuAl				
Fixation sur rail DIN		-				
Endurance mécanique	[N. manœuvres]	20000				
	[N. manœuvres/heure]	240				
Endurance électrique à 415 V AC	[N. manœuvres]	8000				
	[N. manœuvres/heure]	120				
Dimensions de base version fixe	L [mm]	105				
	P [mm]	103,5				
	H [mm]	205				
Poids	fixe	2,35				
	débrochable	3,6				
	débrochable sur chariot	3,85				

LÉGENDE PRISES

F = Avant
 EF = Avant prolongées
 ES = Avant prolongées épanouies
 FCCu = Avant pour câbles en cuivre
 R = Arrière orientables

FC CuAl = Avant pour câbles en CuAl
 MC = Multicâble
 HR = Arrière en barres plates horizontales
 VR = Arrière en barres plates verticales
 HR/VR = Arrière en barres orientables

(1) 75% pour T5 630
 (2) 50% pour T5 630
 (3) I_{cw} = 5 kA
 (4) I_{cw} = 10 kA
 (5) I_{cw} = 20 kA (versions S, H, L) - 15 kA (version V)

Remarques: dans la version débrochable/débrochable sur chariot de T5 630 le courant assigné maximum est déclassé de 10% à 40 °C

Disjoncteurs pour la protection des moteurs

Caractéristiques générales

Le démarrage, la commande et la protection des moteurs asynchrones triphasés constituent les fonctions fondamentales d'une utilisation correcte. ABB SACE propose deux différentes solutions pour ce type d'application:

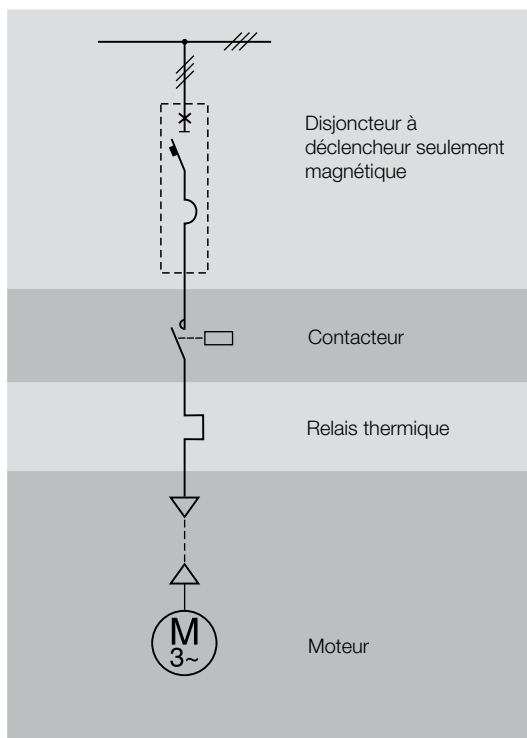
2

- **un système traditionnel**, qui prévoit un disjoncteur pour la protection contre le court-circuit, un relais thermique pour la protection contre la surcharge et le manque ou le déséquilibre de phase et un contacteur pour la commande du moteur;
- **un système de protection intégrée** grâce au déclencheur Ekip M-LRIU, qui assure la protection contre les courts-circuits, contre les surcharges, contre l'absence ou le déséquilibre de phase et contre les blocages du rotor.

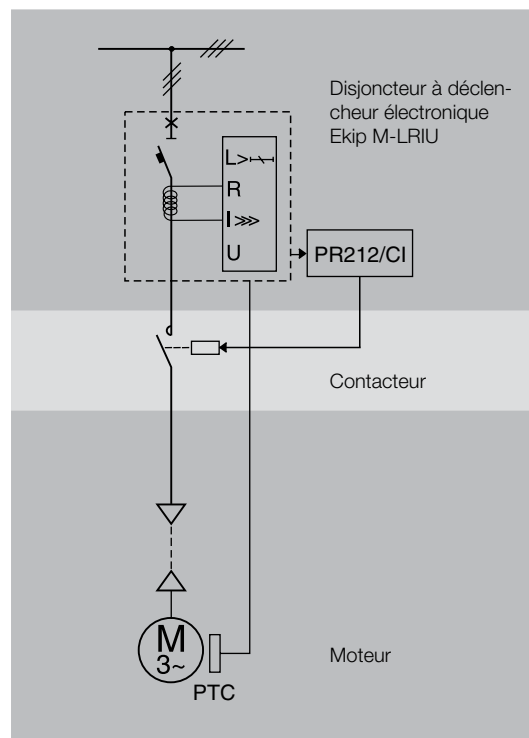
Le tout doit nécessairement tenir compte des problèmes survenant au moment du démarrage.

Le choix des composants du départ moteur doit tenir compte de divers facteurs, tels que:

- la puissance du moteur
- le schéma et le type de démarrage
- le type de moteur: avec rotor à cage ou à rotor bobiné
- le courant de défaut au point de raccordement au réseau où est installé le moteur.



Protection contre les courts-circuits



Protection intégrée

Disjoncteurs pour la protection des moteurs

Protection contre les courts-circuits

ABB SACE propose, avec sa nouvelle série de disjoncteurs en boîtiers moulés Tmax, une gamme jusqu'à 400 A, qui, en utilisant uniquement la protection contre les courts-circuits, est particulièrement adaptée à être utilisée dans les démarreurs protégés de type traditionnel.

Les disjoncteurs Tmax T4 dans la version tripolaire, à seuils réglables entre 6 et 14 fois le courant assigné, se distinguent par leur compacité et leurs performances exceptionnelles en termes de pouvoir de coupure et de limitation de l'énergie spécifique passante. De plus, grâce à la flexibilité élevée apportée par la grande plage de réglage du seuil magnétique, ils permettent d'optimiser la protection du moteur.

Ils peuvent être utilisés dans une large plage de démarrages, jusqu'à 250 kW pour T5 (à 400 V).

Enfin les disjoncteurs T4, T5 et T6, en version tripolaire équipés de déclencheurs électroniques PR221DS-I, et les disjoncteurs T7, en version tripolaire équipé des déclencheurs électroniques PR231/P-I, permettent, grâce à la grande plage de réglage de la protection contre les courts-circuits, de choisir la valeur de déclenchement la mieux adaptée pour n'importe quel type de moteur pour des courants assignés jusqu'à 1250 A et 560 kW (à 400 V).



1SDC210B2R0001

Disjoncteurs pour la protection des moteurs

Protection contre les courts-circuits

MA – Déclencheurs seulement magnétiques réglables

Tmax T4


In [A]	10	20	25	32	52	80	100	125	160	200
Tmax T4	■		■		■	■	■	■	■	■
Tmax T4 $I_3 = 6...14 \times I_n$	60...140	–	150...350	–	312...728	480...1120	600...1400	750...1750	960...2240	1200...2800

Capteurs de courant

In [A]	100	160	250	320	400	630	800	1000	1250	1600
PR221DS-I	T4 250	■	■	■						
	T4 320	▲	▲	▲	■					
	T5 400				■	■				
	T5 630				▲	▲	■			
	T6 630						■			
	T6 800							■		
PR231/P-I	T7 800					▲	■			
	T7 1000					▲	▲	■		
	T7 1250					▲	▲	▲	■	
	T7 1600					▲	▲	▲	▲	■
I_3 [A]	100...1000	160...1600	250...2500	320...3200	400...4000	630...6300	800...8000	1000...10000	1250...12500	1600...16000

■ = Disjoncteur complet déjà codifié
 ▲ = Disjoncteur à assembler


PR221DS-I

Fonction de protection	Seuil de déclenchement	Possibilité d'exclusion	Relation t = f(I)
 Contre les courts-circuits avec déclenchement instantané réglable	$I_3 = 1 - 1,5 - 2 - 2,5 - 3 - 3 - 4,5 - 5,5 - 6,5 - 7 - 7,5 - 8 - 8,5 - 9 - 10 \times I_n$ Tolérance: $\pm 10\%$ (T4-T5, T6)	■	t = k

Remarque: Les tolérances sont valables dans les conditions suivantes:
 – relais auto-alimenté en régime et/ou avec alimentation auxiliaire (sans démarrage)
 – alimentation biphasée ou triphasée
 Pour tous les cas non traités dans les hypothèses ci-dessus, on applique les valeurs de tolérance suivantes:

Seuil de déclenchement	Temps de déclenchement
I $\pm 20\%$	≤ 40 ms

PR231P-I

Fonction de protection	Seuil de déclenchement	Possibilité d'exclusion	Relation t = f(I)
 Contre les courts-circuits avec déclenchement instantané réglable	$I_3 = 1 - 1,5 - 2 - 2,5 - 3 - 3 - 4,5 - 5,5 - 6,5 - 7 - 7,5 - 8 - 8,5 - 9 - 10 \times I_n$ Tolérance: $\pm 10\%$	–	t = k

Remarque: Les tolérances sont valables dans les conditions suivantes:
 – relais auto-alimenté en régime et/ou avec alimentation auxiliaire (sans démarrage)
 – alimentation biphasée ou triphasée
 Pour tous les cas non traités dans les hypothèses ci-dessus, on applique les valeurs de tolérance suivantes:

Seuil de déclenchement	Temps de déclenchement
I $\pm 15\%$	≤ 60 ms

Disjoncteurs pour la protection des moteurs

Protection intégrée: Ekip M-LRIU

Les disjoncteurs T4, T5 et T6 pour la protection des moteurs sont parfaitement intégrés dans la gamme ABB de contacteurs-relais thermiques. On peut ainsi obtenir des démarrages protégés extrêmement simples et compacts.

2

Pour les meilleures combinaisons de performances, compacité et fiabilité consulter le site: <http://applications.it.abb.com/SOC/Page/Selection.aspx>.

La version tripolaire des disjoncteurs T4, T5 et T6 peut être équipée du déclencheur électroniques Ekip M-LRIU. Ceci permet d'obtenir un grand nombre de protections spécifiques, en garantissant une fiabilité élevée, une précision extrême de déclenchement et l'insensibilité aux variations de température. Le déclencheur Ekip M-LRIU assure une fonction de protection moteurs totalement intégrée dans le disjoncteur. Cela signifie qu'il n'est plus nécessaire d'ajouter un relais extérieur pour protéger le(s) moteur(s) contre les surcharges. L'emploi du module PR212/CI permet une intégration optimisée avec un contacteur, qui peut être configuré de manière à s'ouvrir en cas de défaut plus fréquents (voir la configuration du mode de travail "Normal / Heavy"). Un contacteur a un pouvoir de coupure nettement inférieur à celui d'un disjoncteur, mais il garantit un nombre de manœuvres possibles nettement supérieur à celui du disjoncteur (environ 1 000 000): la combinaison des deux dispositifs optimise ainsi la protection et la commande du moteur.

Le déclenchement de la protection est garanti avec un courant monophasé à 20% de la valeur assignée. Pour le suivi à distance et la supervision de l'installation à travers la ligne de communication Modbus une alimentation auxiliaire à 24 VDC est par contre nécessaire. Si le disjoncteur n'est pas intégré dans un système de supervision, il est toujours possible d'accéder aux informations et aux paramétrages du déclencheur à travers l'unité de test et de configuration Ekip T&P.

Pour garantir le meilleur démarrage possible du moteur, le déclencheur identifie une phase de "démarrage" comprise entre le moment où le courant dépasse $0,25 \times I_n$ et le moment où il atteint le temps minimum de la classe de déclenchement sélectionnée.

Interface utilisateur

LED verts fixes:

- **ON:** indique que le déclencheur est correctement sous tension. Le voyant s'allume quand le courant dépasse $0,2 \times I_n$
- **Configurations des protections:** les types de paramètres actifs sont signalés (MAN/ELT)

LED rouges pour chaque protection LRIU :

- **L:** LED rouge fixe: indique un état de pré-alarme si le courant dépasse $0,9 \times I_1$;
- **LRIU:** LED rouge clignotant: indique un état d'alarme si le courant dépasse le seuil configuré;
- **LRIU:** LED rouge fixe après le déclenchement: indique que la protection s'est déclenchée. Après l'ouverture du disjoncteur il est possible de connaître la fonction de protection qui a fait intervenir le déclencheur, en branchant l'accessoire Ekip TT ou Ekip T&P.

Le déclencheur Ekip M-LRIU peut détecter si le solénoïde d'ouverture est débranché. Le débranchement est signalé par le clignotement simultané de tous les voyants LED.

Une prise est disponible:

- pour la connexion de l'unité Ekip TT, qui permet d'effectuer le test de déclenchement, le test des LED et la signalisation du dernier déclenchement;
- pour connecter l'unité Ekip T&P qui, au moyen du logiciel Ekip Connect, permet de lire les mesures, effectuer le test de déclenchement et de la fonction de protection, ainsi que la configuration électronique des fonctions de protection du déclencheur et des paramètres de communication

Communication

Le déclencheur Ekip M-LRIU est habilité pour la communication Modbus et n'exige aucun accessoire supplémentaire. Pour activer la fonction de communication il faut brancher une alimentation auxiliaire à 24 V DC.

L'utilisation du bus de système permet:

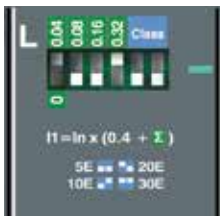
- d'acquérir et de transmettre à distance une large gamme d'informations;
- de saisir les paramétrages (par ex. seuils de courant et courbes des fonctions de protection) et programmer l'unité.

Fonctions de protection

Le déclencheur de protection Ekip M-LRIU gère en même temps deux séries de paramétrages de protection, c'est-à-dire une série de paramètres électroniques (ELT) et une série de paramètres manuels (MAN). Le bouton ELT est utilisé pour définir laquelle des deux séries doit être utilisée par le déclencheur. Si la LED correspondante est allumée, cela signifie que l'unité de protection est en train d'utiliser la série de paramètres électroniques, réglables au moyen du système de communication ou de l'unité Ekip T&P. Si la LED correspondante éteinte, cela signifie que l'unité de protection est en train d'utiliser la série de paramètres manuels, réglables en utilisant les sélecteurs sur la face avant du relais.

Les paramètres manuels permettent de contrôler les fonctions de protection de base de manière simplifiée, tandis que les paramètres électroniques permettent d'activer les protections les plus sophistiquées et d'optimiser les configurations.

Fonctions de protection - Réglages manuels



(L) Protection contre les surcharges

La fonction L protège le moteur contre les surcharges conformément aux indications et aux classes définies par la norme IEC 60947-4-1 et par son Annexe 2.

Le temps d'intervention est fixé en choisissant la classe d'intervention appropriée, qui dépend du type de moteur à protéger. En plus de la protection, la fonction mémoire thermique est toujours active (implémentée conformément à la norme IEC60255-8 et à la norme précitée). Après l'intervention de l'unité Ekip M-LRIU, la mémoire thermique est active pendant un espace de temps qui dépend de la classe d'intervention sélectionnée (voir le tableau). Le déclencheur intervient plus rapidement que le temps fixé pour une condition d'intervention à froid si une nouvelle surcharge se vérifie avant que la mémoire thermique ne soit rétablie automatiquement (condition de déclenchement à chaud).

Classe d'intervention	CLASSE min.	CLASSE max.	Temps de rétablissement Tmem
5E	3 s	5 s	5 min
10E	5 s	10 s	10 min
20E	10 s	20 s	20 min
30E	20 s	30 s	33 min



(R) Protection contre les blocages du rotor

La protection R a la caractéristique de protéger le moteur de deux manières différentes, selon que le défaut se produit au démarrage ou pendant le fonctionnement normal du moteur d'une installation déjà activée. Le comportement de la protection dans les deux conditions différentes de fonctionnement est défini par la norme IEC 947-4-1 Annexe 2.

Dans le premier cas (blocage), la protection R a pour but de protéger le moteur contre le blocage du rotor pendant le fonctionnement normal. La fonction de protection R (blocage) fonctionne en combinaison avec la protection L pour garantir que la phase de démarrage du moteur soit complétée. La protection R (blocage) est inhibée pendant le démarrage pour une durée qui correspond au temps minimum prévu par la classe sélectionnée d'intervention de la protection contre les surcharges. Une fois ce temps écoulé, la protection R s'active et conduit au déclenchement du disjoncteur si le courant reste au-delà du seuil configuré (I5) plus longtemps du temps (t5) configuré pour cette protection. Dans le deuxième cas (décrochage), la protection est conçue pour protéger le moteur contre le blocage du rotor au démarrage. Elle est activée à travers les réglages électroniques. La protection R contre le décrochage est inhibée au démarrage et conduit au déclenchement du disjoncteur si le courant reste au-delà du seuil configuré (I8) plus longtemps du temps (t8) configuré pour cette protection.



(U) Protection contre l'absence et/ou le déséquilibre de phase

Cette protection peut être implémentée quant le moteur exige une protection immédiate à cause de l'absence d'une phase. La protection intervient si la valeur efficace d'au moins un des courants de phase descend au-dessous du niveau égal à 0,1 fois le courant assigné du déclencheur et si une deuxième phase dépasse de 0,25 fois le courant assigné. Le disjoncteur s'ouvre si la valeur du courant ne dépasse pas ce niveau dans les 2 secondes. Pendant le démarrage, le temps de déclenchement de la protection est égal à 2 secondes ou à moitié du temps minimum de la classe de démarrage, suivant laquelle de ces valeurs est inférieure.



(I) Protection contre les courts-circuits

Cette protection intervient immédiatement en cas de court-circuit. Elle ne peut pas être exclue et elle a une valeur de réglage minimum égale à 6 fois le courant assigné du déclencheur. Il suffit qu'une seule phase dépasse le seuil défini pour provoquer l'ouverture immédiate du disjoncteur. La protection est inhibée pendant 0,04 secondes pendant la phase de démarrage pour garantir une séquence de démarrage correcte du moteur.

Disjoncteurs pour la protection des moteurs

Protection intégrée: Ekip M-LRIU

2

PTC

Dans sa configuration initiale, le déclencheur est réglé pour recevoir un signal d'entrée d'un capteur PTC monté sur le moteur. Les seuils de fonctionnement de la protection sont définis conformément à la norme IEC 60947-8. Si le seuil est dépassé, le déclencheur ouvre le disjoncteur après un retard d'une (1) seconde. Les circuits du déclencheur permettent de détecter et signaler d'éventuels courts-circuits dans les câbles de connexion du capteur et les ouvertures du circuit. La non-détection du capteur de température bloque automatiquement la protection.

Paramétrages électroniques supplémentaires

D'autres fonctions peuvent être paramétrées uniquement en mode ELT et elles sont accessibles à travers la communication Modbus ou l'unité de test et de configuration Ekip T&P.

(UN) Protection contre le déséquilibre de phase

Fonction de protection utilisée quand le moteur doit être soigneusement protégée contre le déséquilibre de courant entre les phases. Le seuil I7 définit l'écart maximum entre chaque phase et la valeur moyenne des trois phases. Si une phase déterminée s'écarte de la valeur configurée pour plus de la valeur moyenne, la protection ouvre le disjoncteur à la fin du temps de retard configuré (t7). La protection s'active seulement si tous les courants triphasés dépassent $0,25 \times I1$. Pendant le démarrage, le temps de déclenchement est t7 ou moitié du temps minimum de la classe de démarrage, suivant laquelle de ces valeurs est inférieure.

(G) Protection contre les défauts à la terre

La fonction de protection G est conçue pour intervenir lors de la présence de défauts entre les phases et le conducteur de terre. La protection ouvre le disjoncteur au cas où la somme des courants qui passent dans les trois phases est supérieure au seuil paramétré I4 et demeure au-delà de ce niveau pendant la durée paramétrée t4. La protection G est inhibée pendant la phase de démarrage pour une durée qui correspond au temps minimum prévu par la classe sélectionnée d'intervention de la protection contre les surcharges.

(Uc) Protection de minimum de courant

Cette fonction protège le moteur des conditions de fonctionnement avec tension minimum ou nulle. La protection ouvre le disjoncteur si toutes les phases restent en-dessous du seuil paramétré I9 pour le temps t9.

Interface avec contacteur

Dans sa configuration initiale, le déclencheur est paramétré pour fonctionner en mode "Normal" et il active le contacteur à travers le module PR212CI dans le cas de déclenchement de l'une des protections (exceptées les protections I et G). En changeant la configuration de "Normal" à "Heavy", le déclencheur ouvre directement le disjoncteur sans devoir d'abord transmettre la commande au contacteur.

La fonction auto-reset permet de rétablir automatiquement l'état d'activation du module PR212/CI à la suite du déclenchement du contacteur pour fonction L, après un temps réglable de 1 à 1000 s. Cette fonction n'est possible qu'en mode "Normal" et en présence de tension auxiliaire.

Cette protection est conçue pour les situations dans lesquelles une commande d'ouverture envoyée au contacteur à travers le module PR212CI n'a pas eu de succès. Dans ce cas, après avoir attendu le temps paramétré Tx, le déclencheur Ekip M-LRIU transmet une commande d'ouverture au disjoncteur. Lors de la définition du temps d'attente Tx il faut tenir compte du temps d'activation du contacteur indiqué par le constructeur.

Protection R

Blocage du rotor

Protection L

Contre les surcharges du moteur

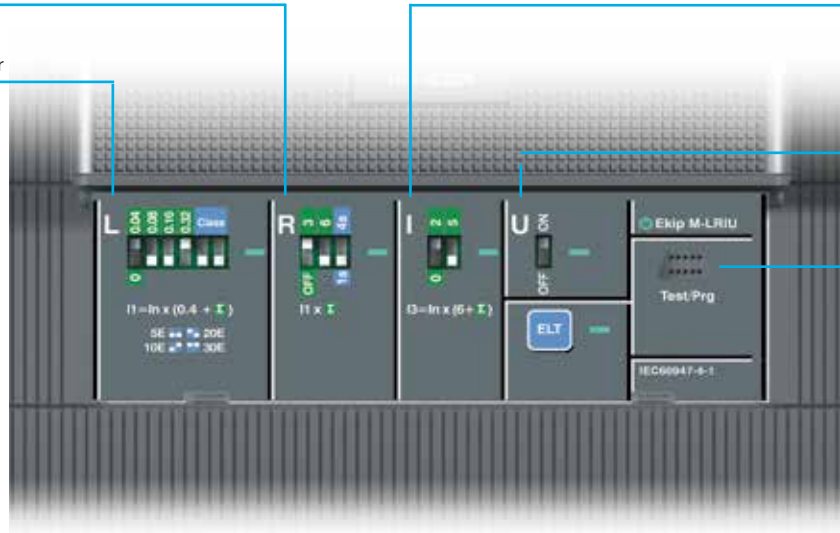
Protection I

Contre les courts-circuits avec déclenchement instantané

Protection U

Contre l'absence ou déséquilibre de phase









Prise pour le raccordement de l'unité de test et configuration Ekip T&P et de l'unité de test Ekip TT



Disjoncteurs pour la protection des moteurs

Protection intégrée: Ekip M-LRIU

Fonctions de protection et paramétrages

Fonctions de protection	Seuil de déclenchement	Courbes de déclenchement ⁽¹⁾	Possibilité d'exclusion	t = f(I)	Mémoire thermique
 Contre les surcharges avec déclenchement temporisé à temps long inverse et caractéristique de déclenchement selon une courbe à temps inverse conformément à la norme IEC 60947-1	Réglage manuel I1 = 0,4...1 x In pas = 0,04 x In Tolérance: déclenchement entre 1,05...1,2xI1	Réglage manuel Classes d'intervention: 5E - 10E - 20E - 30E Tolérance: ±10% jusqu'à 4 x In	-	t = k/I ²	selon le réglage
	Réglage électronique I1 = 0,4...1 x In pas = 0,01 x In Tolérance: déclenchement entre 1,05...1,2xI1	Réglage électronique Classes d'intervention: 5E - 10E - 20E - 30E Tolérance: ±10% jusqu'à 4 x In	-	t = k/I ²	selon la norme
 Contre le blocage du rotor avec déclenchement retardé et caractéristique de déclenchement à temps indépendant (BLOCAGE)	Réglage manuel I5 = OFF - 3 - 6 - 9 x I1 Tolérance: ± 15%	Réglage manuel t5 = 1 - 4 s Tolérance: ± 10%	oui	t = k	-
	Réglage électronique I5 = OFF - 2...10 x I1 pas = 1 x I1 Tolérance: ± 15%	Réglage électronique t5 = 1...10 s pas = 0,5 s Tolérance: ± 10%	oui	t = k	-
	Réglage électronique I5 = OFF - 1...10 x I1 pas = 1 x I1 Tolérance: ± 15%	Réglage électronique t8 = 2...10 s pas = 0,5 s Tolérance: ± 10%	oui	t = k	-
 Contre les courts-circuits avec déclenchement instantané	Réglage manuel I3 = 6 - 8 - 11 - 13 x In Tolérance: ± 15%	≤ 40 ms	-	t = k	-
	Réglage électronique I3 = 1...13 x In pas = 0,5 x In Tolérance: ± 15%	≤ 40 ms	-	t = k	-
 Contre l'absence de phase avec déclenchement retardé et caractéristique de déclenchement à temps indépendant	Réglage manuel I6 = ON - OFF Tolérance: ± 15%	Réglage manuel t6 = min. 2 s Tolérance: ± 20%	oui	t = k	-
	Réglage électronique I6 = ON - OFF Tolérance: ± 15%	Réglage électronique t6 = 1...10 s pas 0,5 s Tolérance: ± 20%	oui	t = k	-
 Contre le défaut à la terre avec délai d'inversion à temps indépendant	Réglage électronique I4 = OFF - 0,2 ... 1 In pas 0,1 In Tolérance: ± 10%	Réglage électronique t4 = 0,1 ... 0,8 s pas 0,1 s Tolérance: ± 10%	oui	t = k	-
 Contre les déséquilibres de phase avec déclenchement temporisé à temps indépendant	Réglage électronique I7 = OFF - 20 ... 50% pas 10%	Réglage électronique t7 = 1 ... 10 s pas 0,5 s Tolérance: ± 10%	oui	t = k	-
 Contre le minimum de courant à déclenchement temporisé à temps indépendant	Réglage électronique I9 = OFF - 50 ... 90% x I1 pas 10%	Réglage électronique t9 = 1 ... 20 s pas 0,5 s Tolérance: ± 10%	oui	t = k	-
 Contre l'échauffement du moteur détecté avec le capteur PTC	Réglage électronique OFF-ON	Réglage électronique 1 s Tolérance: ± 10%	oui	t = k	-

⁽¹⁾ Les tolérances sont valables dans les conditions suivantes:
- déclencheur auto-alimenté en régime et/ou avec alimentation auxiliaire (sans démarrage);
Pour tous les cas non traités dans les hypothèses ci-dessus, on applique les valeurs de tolérance suivantes:

	Seuil de déclenchement	Temps de déclenchement
R	± 20%	± 20%
I	± 20%	≤ 50 ms
U	± 20%	± 20%

Disjoncteurs pour emplois jusqu'à 1150 V AC et 1000 V DC

Caractéristiques électriques

Dans le panorama des propositions Tmax, on trouve également la gamme de disjoncteurs T4, T5 et T6 pour applications en courant continu à 1000 V ou en courant alternatif jusqu'à 1150 V (T6 jusqu'à 1000 V).

Les secteurs typiques d'application de ces disjoncteur sont les mines, les tunnels routiers et ferroviaires, les transports et les applications industrielles.

Les disjoncteurs sont disponibles en version tripolaire et tétrapolaire avec les déclencheurs magnétothermiques réglables TMD ou TMA ou avec les déclencheurs électroniques

PR221DS, PR222DS/P, PR222DS/PD, Ekip M-LRIU et PR223EF (voir la section dédié page 2/34)

Les dimensions de ces disjoncteurs sont les mêmes que celles des disjoncteurs standard. Les disjoncteurs Tmax pour ces applications sont disponibles dans la version fixe, débrochable et débrochable sur chariot (pour ces deux dernières, l'emploi des parties fixes 1000 V alimentées uniquement par les prises supérieures est obligatoire) et ils sont compatibles avec tous les accessoires sauf le déclencheur différentiel.

2

Disjoncteurs T4-T5 pour applications jusqu'à 1150 V AC et disjoncteurs T6 pour applications jusqu'à 1000 V AC

		Tmax T4		Tmax T5		Tmax T6
Courant ininterrompu assigné	[A]	250		400/630		630/800
Pôles		3, 4		3, 4		3, 4
Tension assignée de service, Ue AC (50-60 Hz)	[V]	1000	1150	1000	1150	1000
Tension assignée de tenue aux chocs, Uimp	[kV]	8		8		8
Tension assignée d'isolement, Ui	[V]	1000	1150	1000	1150	1000
Tension d'essai à fréquence industrielle pendant 1 mn	[V]	3500		3500		3500
Pouvoir limite de coupure assigné en court-circuit, Icu		L	V⁽¹⁾	L	V⁽¹⁾	L⁽¹⁾
(AC) 50-60 Hz 1000 V	[kA]	12	20	12	20	12
(AC) 50-60 Hz 1150 V	[kA]		12		12	
Pouvoir de coupure assigné de service en court-circuit, Ics						
(AC) 50-60 Hz 1000 V	[kA]	12	12	10	10	6
(AC) 50-60 Hz 1150 V	[kA]		6		6	
Pouvoir de fermeture assigné en court-circuit, Icm						
(AC) 50-60 Hz 1000 V	[kA]	24	40	24	40	24
(AC) 50-60 Hz 1150 V	[kA]		24		24	
Catégorie d'utilisation (IEC 60947-2)		A		B (400 A) ⁽²⁾ - A (630 A)		B ⁽³⁾
Aptitude au sectionnement		■		■		■
Normes de référence		IEC 60947-2		IEC 60947-2		IEC 60947-2
Déclencheurs magnétothermiques	TMD		■			
	TMA		■		■	■
Déclencheurs électroniques	PR221DS/LS/I	■	■	■	■	■
	PR221DS/I	■	■	■	■	■
	PR222DS/P_LSI	■	■	■	■	■
	PR222DS/P_LSIG	■	■	■	■	■
	PR222DS/PD_LSI	■	■	■	■	■
	PR222DS/PD_LSIG	■	■	■	■	■
	Ekip M-LRIU	■		■		
	PR223EF	■		■		■
Prises		FC Cu - F* - EF*		FC Cu - F* - EF*		F - FC CuAl** - R - EF* - ES*
Versions		F, P, W	F	F, P, W ⁽⁴⁾	F	F ⁽⁵⁾
Endurance mécanique	[N. manœuvres]	20000		20000		20000
	[N. manœuvres/heure]	240		120		120
Dimensions de base version fixe ⁽⁶⁾	3 pôles	L [mm]	105	140		210
	4 pôles	L [mm]	140	184		280
		P [mm]	103,5	103,5		103,5
		H [mm]	205	205		268
Poids	fixe	3/4 pôles	[kg]	2,35 / 3,05	2,35 / 3,05	3,25 / 4,15
	débrochable	3/4 pôles	[kg]	3,6 / 4,65		5,15 / 6,65
	débrochable sur chariot	3/4 pôles	[kg]	3,85 / 4,9		5,4 / 6,9

LÉGENDE PRISES

F = Avant
FC Cu = Avant pour câbles en cuivre
FC CuAl = Avant pour câbles en CuAl

R = Arrières
F = Disjoncteurs fixes
P = Disjoncteurs débrochables
W = Disjoncteurs débrochables sur chariot

⁽¹⁾ Alimentation seulement par le haut
⁽²⁾ I_{cw} = 5 kA
⁽³⁾ I_{cw} = 7,6 kA (630 A) - 10 kA (800 A)
⁽⁴⁾ Tmax T5 630 est disponible uniquement dans la version fixe

⁽⁵⁾ Pour T6 dans la version débrochable sur chariot contactez ABB SACE.
⁽⁶⁾ Disjoncteur sans cache-bornes hauts
* Codes supplémentaires de commande
** Codes de commande standard 1SDA0

Disjoncteurs pour emplois jusqu'à 1150 V AC et 1000 V DC

Caractéristiques électriques

PR221DS et PR222DS pour applications jusqu'à 1150 V AC - capteur de courant

Tmax T4-T5-T6

In [A]	100	250	320	400	630	800
T4 250	■	■				
T5 400			■	■		
T5 630					■	
T6 630 ⁽¹⁾					■	
T6 800 ⁽¹⁾						■

Remarque: Pour le réglage de Ekip M-LRIU voir page 2/56

⁽¹⁾ jusqu'à 1000 V

Disjoncteurs pour applications à 1000 V DC

		Tmax T4	Tmax T5	Tmax T6
Courant ininterrompu assigné	[A]	250	400/630	630/800
Pôles		4	4	4
Tension assignée de service, Ue	[V]	1000	1000	1000
Tension assignée de tenue aux chocs, Uimp	[kV]	8	8	8
Tension assignée d'isolement, Ui	[V]	1150	1150	1000
Tension d'essai à fréquence industrielle pendant 1 mn	[V]	3500	3500	3500
Pouvoir limite de coupure assigné en court-circuit, Icu		V ⁽²⁾	V ⁽²⁾	L ⁽²⁾
(DC) 4 pôles en série ⁽¹⁾	[kA]	40	40	50
Pouvoir de coupure assigné de service en court-circuit, Ics				
(DC) 4 pôles en série	[kA]	20	10	12,5
Catégorie d'utilisation (IEC 60947-2)		A	B (400 A) ⁽³⁾ - A (630 A)	B ⁽⁴⁾
Aptitude au sectionnement		■	■	■
Normes de référence		IEC 60947-2	IEC 60947-2	IEC 60947-2
Déclencheurs magnétothermiques	TMD	■	-	-
	TMA	■	■	■
Prises		FC Cu	FC Cu	F - FC CuAl - R
Interchangeabilité		■	■	■
Versions		F	F	F(5)
Endurance mécanique	[N. manœuvres]	20000	20000	20000
	[N. manœuvres/heure]	240	120	120
Dimensions de base	4 pôles			
version fixe	L [mm]	140	184	280
	P [mm]	103,5	103,5	103,5
	H [mm]	205	205	268
Poids	fixe			
	4 pôles	[kg]	3,05	4,15
				12

LÉGENDE PRISES

F = Avant

FC Cu = Avant pour câbles en cuivre

FC CuAl = Avant pour câbles en CuAl

R = Arrières

F = Disjoncteurs fixes

⁽¹⁾ Voir les schémas électriques page 4/65 (schéma D)

⁽²⁾ Alimentation seulement par le haut

⁽³⁾ I_{cw} = 5 kA



⁽⁴⁾ I_{cw} = 7,6 kA (630 A) - 10 kA (800 A)

⁽⁵⁾ Pour T6 dans la version débrochable sur chariot contactez ABB SACE.

Disjoncteurs pour emplois à 1000 V DC avec potets de raccordement des pôles

			Tmax T4	Tmax T5	Tmax T6	
Courant ininterrompu assigné	[A]		80..250	400/630	630/800	
Pôles			4	4	4	
Tension assignée de service, Ue (DC) 2 pôles + 2 pôles en série	[V]		1000	1000	1000	
Tension assignée de tenue aux chocs, Uimp	[kV]		8	8	8	
Tension assignée d'isolement, Ui AC (50-60 Hz)	[V]		1150	1150	1000	
Tension d'essai à fréquence industrielle pendant 1 mn	[V]		3500	3500	3500	
Pouvoir limite de coupure assigné en court-circuit en DC, Icu (DC) 2 pôles + 2 pôles en série	[kA]		20	20	20	
Pouvoir de coupure assigné de service en court-circuit en DC, Ics (DC) 2 pôles + 2 pôles en série	[kA]		10	10	10	
Catégorie d'utilisation (IEC 60947-2)			A	B (400 A) - A (630 A)	B	
Aptitude au sectionnement			■	■	■	
Normes de référence			IEC 60947-2	IEC 60947-2	IEC 60947-2	
Déclencheurs magnétothermiques	TMD		■	-	-	
	TMA		■	■	■	
Prises			F	F	F	
Versions			F	F	F	
Endurance mécanique	[N. manœuvres]		7500	7500	7500	
	[N. manœuvres/heure]		240	120	120	
Dimensions	4 pôles	L [mm]	140	184	280	
		P [mm]	103,5	103,5	103,5	
		H [mm]	205	205	268	
Poids	fixe	4 pôles	[kg]	3,05	4,15	12

Déclencheurs magnétothermiques pour emplois jusqu'à 1150 V AC et 1000 V DC - TMD et TMA

	In [A]	32	50	80	100	125	160	200	250	320	400	500	630	800
Neutre [A] - 100%		32	50	80	100	125	160	200	250	320	400	500	630	800
 I₁ = 0,7...1xIn	T4 250	■	■	■	■	■	■	■	■					
	T5 400									■	■			
	T5 630											■		
	T6 630												■	
	T6 800													■
 I₃ = 10xIn I₃ = 5...10xIn	I ₃ = 10 x In [A]	320	500											
	I ₃ = 5...10 x In [A]	-	-	400..800	500..1000	625..1250	800..1600	1000..2000	1250..2500	1600..3200	2000..4000	2500..5000	3150..6300	4000..8000

Interrupteurs-sectionneurs

Caractéristiques électriques

Les interrupteurs-sectionneurs Tmax dérivent des disjoncteurs correspondants, dont ils conservent inchangés les dimensions, les versions, les systèmes de fixation et les possibilités de montage des accessoires.

Cette version ne diffère des disjoncteurs que par l'absence des déclencheurs de protection. Ils sont caractérisés par une tension assignée de 690 V en courant alternatif et jusqu'à 750 V en courant continu.

2

Interrupteurs-sectionneurs

			Tmax T4D	
Courant thermique conventionnel, I_{th}		[A]	250/320	
Courant de service assigné en catégorie AC22, I_e		[A]	250/320	
Courant de service assigné en catégorie AC23, I_e		[A]	250	
Courant de service assigné en catégorie DC22, I_e		[A]	250/320	
Courant de service assigné en catégorie DC23, I_e		[A]	250	
Pôles		[N°]	3/4	
Tension assignée de service, U_e	AC (50-60 Hz)	[V]	690	
	(DC)	[V]	750	
Tension assignée de tenue aux chocs, U_{imp}		[kV]	8	
Tension assignée d'isolement, U_i		[V]	1000	
Tension d'essai à fréquence industrielle pendant 1 mn		[V]	3500	
Pouvoir de fermeture assigné en court-circuit, I_{cm} (mini) interrupteur-sectionneur seulement		[kA]	5,3	
	(maxi) avec disjoncteur en amont	[kA]	440	
Courant de courte durée admissible assigné pendant 1 s, I_{cw}		[kA]	3,6	
Norme de référence			IEC 60947-3	
Versions			F - P - W	
Prises			F-FC CuAl-FC Cu-EF-ES-R-MC-HR-VR	
Endurance mécanique		[N. manœuvres]	20000	
		[N. manœuvres/heure]	120	
Dimensions de base version fixe	3 pôles	L [mm]	105	
		L [mm]	140	
	4 pôles	P [mm]	103,5	
		H [mm]	205	
Poids	fixe	3/4 pôles	[kg]	2,35/3,05
	débrochable	3/4 pôles	[kg]	3,6/4,65
	débrochable sur chariot	3/4 pôles	[kg]	3,85/4,9

⁽¹⁾ Version débrochable sur chariot non disponible sur T6 1000 A

	T4 250					T4 320					T5 400					T5 630					T6 630														
	L	V	N	S	H	L	V	N	S	H	L	V	N	S	H	L	V	N	S	H	L	V	N	S	H	L	V	N	S	H					
I_{cu} [kA] à 415 Vac	120	200	36	50	70	120	200	36	50	70	120	200	36	50	70	120	200	36	50	70	120	200	36	50	70	100	100	36	50	70	100	100	36	50	70
T4D 250	120	200																																	
T4D 320	120	200	36	50	70	120	200																												
T5D 400	120	200	36	50	70	120	200	36	50	70	120	200																							
T5D 630	120	200	36	50	70	120	200	36	50	70	120	200	36	50	70	120	200																		
T6D 630	100	100	36	50	70	100	100	36	50	70	100	100	36	50	70	100	100	36	50	70	100	100	36	50	70	100	100	36	50	70					
T6D 800	100	100	36	50	70	100	100	36	50	70	100	100	36	50	70	100	100	36	50	70	100	100	36	50	70	100	100	36	50	70					
T6D 1000	100	100	36	50	70	100	100	36	50	70	100	100	36	50	70	100	100	36	50	70	100	100	36	50	70	100	100	36	50	70					
T7D 1000	120	120	36	50	70	120	120	36	50	70	120	120	36	50	70	120	120	36	50	70	120	120	36	50	70	100	100	36	50	70					
T7D 1250	120	120	36	50	70	120	120	36	50	70	120	120	36	50	70	120	120	36	50	70	120	120	36	50	70	100	100	36	50	70					
T7D 1600	120	120	36	50	70	120	120	36	50	70	120	120	36	50	70	120	120	36	50	70	120	120	36	50	70	100	100	36	50	70					

Tmax T5D	Tmax T6D	Tmax T7D
400/630	630/800/1000 ⁽¹⁾	1000/1250/1600
400/500	630/800/1000	1000/1250/1600
400/400	630/800/800	1000/1250/1250
400/500	630/800/1000	
400/400	630/800/800	
3/4	3/4	3/4
690	690	690
750	750	750
8	8	8
1000	1000	1000
3500	3500	3000
11	30	40
440	220	252
6	15	20
IEC 60947-3	IEC 60947-3	IEC 60947-3
F - P - W	F - W	F - W
F-FC CuAl-FC Cu-EF-ES-R-HR-VR	F-FC CuAl-EF-ES-R-RC	F-EF-ES-FC CuAl-HR/VR
20000	20000	10000
120	120	60
140	210	210
184	280	280
103,5	268	154 (manuel) / 178 (à moteur)
205	103,5	268
3,25/4,15	9,5/12	9,7/12,5 (manuel)/11/14 (à moteur)
5,15/6,65	-	-
5,4/6,9	12,1/15,1	29,7/39,6 (manuel)/32/42,6 (à moteur)

T6 800					T6 1000					T7 800					T7 1000					T7 1250					T7 1600		
N	S	H	L	V	N	S	H	L	V	S	H	L	V	X	S	H	L	V	S	H	L	V	S	H	L		
36	50	70	100	150	36	50	70	100	150	50	70	120	150	170	50	70	120	150	50	70	120	150	50	70	120		
36	50	70	100	100																							
36	50	70	100	100	36	50	70	100																			
36	50	70	100	100	36	50	70	100	50	70	120	120	120	120	50	70	120	120									
36	50	70	100	100	36	50	70	100	50	70	120	120	120	120	50	70	120	120	50	70	120	120					
36	50	70	100	100	36	50	70	100	50	70	120	120	120	120	50	70	120	120	50	70	120	120	50	70	120		

Interrupteurs-sectionneurs

Caractéristiques électriques

Applications

2 Ils peuvent être employés comme interrupteurs-sectionneurs principaux de tableaux, comme organes de commande et de sectionnement pour lignes, jeux de barres ou groupes d'appareillages ou comme coupleurs de jeux de barres. Ils peuvent faire partie de dispositifs généraux de sectionnement de groupes de machines ou d'ensembles pour la commande et la protection d'un moteurs.

Sectionnement

La principale fonction de ces appareils consiste dans le sectionnement du circuit dans lequel ils sont insérés. Une fois ouverts, les contacts se trouvent à une distance suffisante pour éviter l'amorçage d'un arc, conformément aux prescriptions réglementaires concernant l'aptitude au sectionnement. La position du levier de commande correspond exactement à celle des contacts (coupure apparente).

Protection

Pour cette raison chaque interrupteur-sectionneur doit être protégé en amont par un dispositif coordonné qui le protège contre les courts-circuits. Le tableau de coordination ci-dessous indique pour chaque interrupteur-sectionneur le disjoncteur Tmax pouvant remplir la fonction de protection. Ce sont toujours des appareils d'un modèle correspondant ou inférieur à celui de l'interrupteur-sectionneur.

Pouvoir de fermeture

Le pouvoir de fermeture Icm est une caractéristique importante, car un interrupteur-sectionneur doit être en mesure de supporter sans se détruire les contraintes dynamiques, thermiques et de courant, qui peuvent se produire pendant la fermeture, jusqu'aux conditions de fermeture sur court-circuit.

Accessoires

Versions et réalisations	3/2
Prises de raccordement	3/7
Déclencheurs de service	3/16
Signalisations électriques	3/21
Commande à distance	3/27
Commandes et verrouillages	3/31
Déclencheurs différentiels	3/36
Accessoires pour déclencheurs électroniques	3/42
Unité d'inversion de source automatique réseau/groupe ATS021-ATS022	3/52
Accessoires d'installation et pièces de rechange	3/54
Compatibilité des accessoires internes	3/55
Dispositifs et systèmes de communication	3/56

Accessoires

Versions et réalisations

3

À partir de la version fixe avec prises avant, les disjoncteurs Tmax peuvent être transformés dans les différentes versions (débrochable pour T4 et T5; débrochable sur chariot pour T4, T5, T6 et T7), en utilisant les kits de transformation. Cela offre une grande flexibilité dans la gestion du produit et de ses versions ainsi que des stocks en magasin dans leur ensemble. Cependant il est toujours possible de demander le disjoncteur dans la version recherchée, entièrement préparé en usine, en commandant, sur la même ligne de commande, le disjoncteur fixe et le kit de transformation, à quoi on devra ensuite ajouter la partie fixe.

Le T7 est disponible en deux versions: la version avec commande par levier, semblable aux autres modèles de la famille Tmax, et la nouvelle version motorisée.



Fixe

Les disjoncteurs Tmax en version FIXE, tripolaire ou tétrapolaire, sont caractérisés par:

- deux profondeurs seulement jusqu'à 1000 A: 103,5 mm pour Tmax T4, T5 et T6. Pour T7, la profondeur varie en fonction du type de commande (levier ou accumulation)
- garniture pour la porte du compartiment
- déclencheurs magnétothermiques (sur Tmax T4, T5 et T6) ou électroniques (sur Tmax T4, T5, T6 et T7)
- type F standard (avant) sur tous les autres modèles de la famille Tmax.



Débrochable

Les disjoncteurs dans la version DÉBROCHABLE (Tmax T4 et T5) comprennent:

- une partie fixe à monter directement sur la plaque de fond de l'unité
- une partie mobile obtenue à partir de la version fixe avec l'ajout des contacts de sectionnement (au niveau des prises de raccordement), du châssis arrière (pour la fixation à la partie fixe) et des cache-bornes.

Le débrochage du disjoncteur se fait en dévissant les vis de fixation supérieures et inférieures. Un verrou spécial empêche l'embrochage ou le débrochage du disjoncteur avec les contacts en position fermé.

Dans le cas où le disjoncteur serait équipé d'accessoires électriques (SOR, UVR, MOS, MOE, MOE-E, AUX, AUX-E, AUE, RC222), on doit commander également les connecteurs prise-fiche ou les adaptateurs pour le sectionnement des circuits auxiliaires correspondants (voir p. 3/30).



1SDC21004F0001

Débrochable sur chariot

Les disjoncteurs dans la version DÉBROCHABLE SUR CHARIOT (Tmax T4, T5, t6⁽¹⁾ et T7) comprennent:

- une partie fixe, à installer directement sur la plaque de fond de l'unité équipée de glissières latérales pour faciliter les opérations de débrochage et d'embrochage de la partie mobile, et une garniture dédiée pour la porte du compartiment remplaçant celle fournie avec le disjoncteur dans la version fixe;
- une partie mobile obtenue à partir du disjoncteur fixe avec l'ajout du kit de transformation de fixe en partie mobile débrochable sur chariot;
- un accessoire obligatoire à appliquer sur le devant du disjoncteur, au choix entre frontal pour commande par levier (fourniture standard pour disjoncteurs équipés en usine, T7 exclu), commande par moteur et commande par poignée rotative. L'application d'un de ces accessoires permet de réaliser la manœuvre d'embrochage/débrochage avec la porte fermée (sur le T7 aucun accessoire n'est nécessaire pour avoir le débrochage avec la porte fermée).

L'embrochage et le débrochage de la partie mobile se font au moyen du levier de manœuvre prévu à cet effet, toujours fourni avec la partie fixe. Le mécanisme particulier permet de placer le disjoncteur dans la position de sectionné (avec les circuits de puissance et auxiliaires débranchés) la porte du compartiment étant fermée, au profit de la sécurité de l'opérateur. La manivelle ne peut être introduite qu'avec le disjoncteur ouvert. Une fois enlevé ou débroché, le disjoncteur peut être manœuvré en position ouvert/fermé et des essais à blanc de fonctionnement des circuits de commande auxiliaire peuvent être réalisés grâce aux rallonges de connexion prévues à cet effet.

Les disjoncteurs T4, T5 et T6 en version débrochable sur chariot ne peuvent être équipés que d'accessoires électriques précâblés, munis des adaptateurs ADP appropriés pour le sectionnement des circuits auxiliaires correspondants (voir p. 3/30).



1SDC210015F0001

Motorisé

Dans la version motorisée, le disjoncteur T7 peut être équipé d'une commande électrique de réarmement des ressorts. Pour avoir un contrôle à distance total du T7 motorisé, le disjoncteur doit être équipé de:

- déclencheur d'ouverture;
- déclencheur de fermeture;
- moteur de réarmement des ressorts.

Versions disponibles

	F Fixe	P Débrochable	W Débrochable sur chariot
T4	■	■	■
T5	■	■	■
T6	■		■
T7	■		■
T7M	■		■

⁽¹⁾ Non disponible dans la version de 1000 A.

Accessoires

Versions et réalisations

3

Partie fixe - FP

La partie fixe, disponible pour tous les modèles de la famille Tmax, permet de réaliser le disjoncteur en version débrochable ou débrochable sur chariot. Différentes positions du disjoncteurs sont possibles:

- débrochable: embroché, enlevé;
- débrochable sur chariot: embroché, enlevé, débroché en essai (uniquement pour T7), débroché.

Avec Tmax T4, T5, T6 et T7 sont disponibles des parties fixes avec des prises de raccordement avant et arrière dédiées. De plus, les parties fixes de T4 et T5 avec prises de raccordement avant peuvent aussi être équipées des prises spécifiques ES, FC Cu et FC CuAl.

Les prises arrière en barre plate des parties fixes de Tmax T7 sont orientables (horizontales ou verticales). Le montage standard en usine est horizontal. Le code supplémentaire 1SDA063571R1 permet de demander la partie fixe avec des prises à la verticale. Ce code supplémentaire peut être associé aussi bien aux prises supérieures qu'aux prises inférieures (pour demander le montage des deux prises à la verticale, répéter deux fois le code supplémentaire). Des dispositifs anti-introduction sont fournis avec les parties fixes de Tmax T7; ils doivent être montés sur le côté gauche de la partie fixe et empêchent l'introduction de parties mobiles incorrectes. Dans le détail, on peut définir les divers types d'accouplement entre partie fixe et partie mobile en fonction de: T7 à levier ou motorisable, pouvoir de coupure et courant ininterrompu assigné.



Kit de transformation de partie fixe de débrochable en partie fixe de débrochable sur chariot

Pour Tmax T4 et T5 sont disponibles un kit de transformation avec un glissière pour transformer la partie fixe d'un disjoncteur en version débrochable en partie fixe d'un disjoncteur en version débrochable sur chariot, une manivelle de débrochage et une garniture de porte remplaçant celle fournie avec le disjoncteur en version fixe ou débrochable.



Manivelle de débrochage

Cette manivelle permet d'effectuer le débrochage et l'embrochage du disjoncteur en version débrochable sur chariot dans la partie fixe, avec la porte fermée. La manivelle est unique pour toute la gamme de disjoncteurs et elle est livrée avec la partie fixe d'un débrochable sur chariot ou avec le kit de transformation de partie fixe de débrochable en partie fixe de débrochable sur chariot.



1SDC210D16R0001

Blocs de contacts glissant

Les blocs de contacts glissant sont nécessaires pour Tmax T7 dans la version débrochable sur chariot équipé d'accessoires électriques ou un déclencheur électronique. Leur fonction est d'établir la connexion électrique des circuits secondaires entre la partie mobile et la partie fixe. Ces blocs travaillent par paire: un bloc doit être monté sur la partie mobile et l'autre sur la partie fixe. Le tableau qui suit montre les combinaisons possibles entre blocs de contacts glissant et accessoires électriques.

Bloc gauche	Bloc central	Bloc droit
Moteur de réarmement des ressorts	PR331/P	Contacts auxiliaires (Q ou SY)
Contact pour ressorts bandés (AUX-SC)	PR332	Déclencheur d'ouverture
Contact prêt à fermer (AUX-RTC)		Déclencheur de fermeture
Contacts anticipés auxiliaires (AUE)		Déclencheur à minimum de tension
Contact de signalisation intervention déclencheur (AUX-SA)		
Rétablissement déclenchement		

Si le disjoncteur est équipé d'au moins un des accessoires électriques énumérés dans le tableau, alors la paire de blocs doit être montée sur la partie mobile et sur la partie fixe.



1SDC210C09R0001

T4-T5

Kit de transformation en partie mobile de débrochable pour disjoncteurs T4 - T5

Il permet de transformer le disjoncteur fixe avec prises avant en partie mobile d'un disjoncteur débrochable. Le kit comprend:

- contacts de sectionnement
- dispositif de sécurité anti-débrochage
- vis et écrous de fixation
- cache-bornes courts pour la partie mobile.

Pour compléter le disjoncteur la partie fixe en version débrochable est nécessaire.



1SDC210C10R0001

T4-T5-T6

Kit de transformation de disjoncteur fixe en partie mobile de débrochable sur chariot pour disjoncteurs T4 - T5 - T6 - T7

Il permet de transformer le disjoncteur fixe avec prises avant en partie mobile d'un disjoncteur débrochable sur chariot. Le kit comprend:

- contacts de sectionnement
- châssis
- vis et écrous de fixation
- cache-bornes courts pour la partie mobile.

Les disjoncteurs en version débrochable sur chariot doivent être obligatoirement complétés, au choix, avec le frontal pour commande par levier (fourniture standard pour disjoncteurs équipés en usine, T7 exclu), pour commande par poignée rotative ou pour commande par moteur.

Pour compléter le disjoncteur la partie fixe en version débrochable sur chariot est nécessaire.

Le kit de transformation de disjoncteur fixe en partie mobile de débrochable sur chariot n'est pas disponible pour le disjoncteur T6 1000 A.



1SDC210D17R0001

T7

Accessoires

Versions et réalisations

3

Kit de transformation de fixe à débrochable pour déclencheurs différentiels RC222 et RC223

Avec le kit de transformation dédié, les déclencheurs différentiels RC222 et RC223 pour T4 et T5 peuvent eux aussi être transformés de version fixe en version débrochable. Ce kit comprend quatre barres de cuivre réalisant la connexion entre les prises du relais différentiel et les contacts de sectionnement montés sur les prises du disjoncteur.

Par conséquent, pour avoir un disjoncteur équipé d'un déclencheur différentiel en version débrochable, on doit commander les deux kits de transformation pour disjoncteur et pour déclencheur différentiel.

Le circuit de puissance est raccordé aux prises de raccordement de la partie fixe.

Kit de transformation de débrochable en débrochable sur chariot pour déclencheurs différentiels RC222 et RC223

Les déclencheurs différentiels RC222 et RC223 pour T4 et T5 peuvent être transformés de version débrochable en version débrochable sur chariot au moyen du kit spécial qui se compose d'un soufflet à appliquer sur la partie frontale du différentiel de manière à permettre l'extraction du disjoncteur et du différentiel quand la porte du tableau est fermée.

Ce kit peut aussi être monté sur le disjoncteur dans la version fixe en présence du frontal pour verrouillages ou de la commande à poignée rotative directe, en rendant ainsi plus ample la gamme d'emploi des déclencheurs différentiels.

Accessoires

Prises de raccordement

Le disjoncteur dans la version de base est fourni avec des prises avant (F). Plusieurs types de prises peuvent être combinées entre elles de différentes manières (supérieurs d'un type, inférieurs de type différent), ce qui permet de connecter le disjoncteur à l'installation de la façon la plus appropriée aux exigences d'installation.

On peut distinguer les cas suivants:

- **prises avant**, qui permettent de brancher des câbles ou des barres en agissant directement sur la partie frontale du disjoncteur;
- **prises arrière orientables**, permettant l'installation des disjoncteurs dans des tableaux avec accès arrière aux raccordements par câble ou jeux de barres.

Sont aussi disponibles des bornes pour la connexion directe de câbles nus en cuivre ou en aluminium et des prises pour la connexion de barres ou de câbles se terminant par une cosse. Les pages 3/9 et suivantes résument, pour chaque type de prise, les informations nécessaires à la réalisation des raccordements. Pour la connexion avec des câbles nus, on indique les sections mini et maxi des câbles qui peuvent être serrées dans les bornes, le type de câble (rigide ou souple) et le diamètre de la borne. Pour la connexion avec des barres, on conseille des prises en barre plate de différentes dimensions et composition.

Sont indiquées les valeurs du couple à appliquer aux vis de serrage des prises pour câbles et aux vis utilisées pour connecter les barres aux prises en barre plate.

Les disjoncteurs peuvent être commandés équipés des prises requises (pré-montées en usine), en associant au code du disjoncteur version standard ceux des kits de prises, mais on peut aussi commander les prises séparément en emballages de 3 - 4 - 6 ou 8 pièces.

Pour recevoir le disjoncteur avec des prises mixtes, il faut préciser sur la commande les deux demi-kits de prises, en spécifiant en premier le demi-kit dont on veut équiper la partie supérieure, puis celui dont on veut équiper la partie inférieure.

Si les prises supérieures sont identiques aux prises inférieures, il est obligatoire de commander le kit complet (6 ou 8 pièces) et non pas les deux demi-kits: la configuration ne sera pas acceptée par le système.



1SDC210C11F0001

1SDC210C12F0001

Cache-bornes isolants

Les cache-bornes s'appliquent sur le disjoncteur pour éviter les contacts accidentels avec des parties sous tension et garantir ainsi la protection contre les contacts directs. Sont disponibles:

- cache-bornes courts (LTC): ils garantissent un degré de protection IP30 pour disjoncteurs fixes avec prises arrière et pour parties mobiles de disjoncteurs débrochables et débrochables sur chariot
- cache-bornes longs (HTC): ils garantissent un degré de protection IP40 pour disjoncteurs fixes avec prises avant, avant prolongées, avant pour câbles.

Pour les parties fixes de T4 et T5 sont en revanche disponibles des cache-bornes dédiés (TC-FP). Les degrés de protection indiqués page 1/8 sont valables pour les disjoncteurs installés en tableau.

Accessoires

Prises de raccordement

3



Séparateurs de phase

Ils permettent d'augmenter les caractéristiques d'isolement entre les phases au niveau des connexions. Ils se montent par la partie frontale, même si le disjoncteur est déjà en place, en les insérant dans les encoches prévues et ils sont disponibles en deux versions:

- hauteur 100 mm
- hauteur 200 mm.

Les séparateurs de phases H = 100 mm sont toujours fournis avec les prises avant prolongées (EF) excepté pour T4 P-W et T6 et ceux de hauteur H = 200 mm sont obligatoires avec les prises de type avant prolongées épanouies (ES).

Les séparateurs sont incompatibles avec les cache-bornes isolants, aussi bien longs que courts. Les parties fixes peuvent utiliser les mêmes séparateurs de phases que ceux des disjoncteurs fixes correspondants.

Il est possible de monter les séparateurs de phases entre deux disjoncteurs ou parties fixes montés côte à côte.



Vis plombables des cache-bornes

Il s'applique aux cache-bornes de disjoncteurs fixes ou aux parties mobiles de disjoncteurs débrochables ou débrochables sur chariot. Ils empêchent l'enlèvement des cache-bornes, longs ou courts, et peut être condamné avec un fil et un cachet en plomb.



Kit de prélèvement de l'alimentation auxiliaire

Avec les disjoncteurs Tmax T2, T3, T4 et T5 en version fixe sont disponibles des kit spéciaux pour prélever directement l'alimentation auxiliaire sur les prises de raccordement. Ils ne peuvent être associés qu'aux prises avant pour câbles en cuivre (FC Cu) pour T2, T3 et T4 ou aux prises avant (F) pour T4-T5.

Prises de raccordement

Disjoncteur

	F	EF	ES	FC Cu	FC CuAl	FC CuAl	MC	RC CuAl	HR	VR	HR per RC221/222	R
	Prises avant	Prises avant prolongées	Prises avant prolongées épanouies	Prises avant pour câbles en cuivre	Prises avant pour câbles en CuAl	Prises avant pour câbles en CuAl ⁽¹⁾	Prises multicâble	Prises arrière pour câbles en CuAl	Prises arrière en barres plates horizontales	Prises arrière en barres plates verticales	Prises arrière en barres plates horizontales	Prises arrière horizontales
T4	F ⁽²⁾	F	F	F	F	F	F					F
T5	F ⁽²⁾	F	F	F	F	F						F
T6 630	F ⁽²⁾	F	F		F			F				F
T6 800	F ⁽²⁾	F	F			F		F				F
T6 1000		F ⁽²⁾⁽³⁾	F ⁽³⁾			F ⁽³⁾						F ⁽³⁾
T7	F ⁽²⁾	F	F ⁽⁴⁾			F			F	F		F

⁽¹⁾ Logés séparément

⁽²⁾ Fourniture standard

⁽³⁾ Le disjoncteur T6 1000 A (disjoncteur complet, partie de coupure et déclencheur de protection à part) doit nécessairement être équipé d'un type de prises choisies parmi celles listées dans le tableau

⁽⁴⁾ Non disponible sur Tmax T7X

F = Fixe

Partie fixe

	F	EF	ES	FC Cu	FC CuAl	FC CuAl	R	RS	HR	VR	HR/VR
	Prises avant	Prises avant prolongées	Prises avant prolongées épanouies	Prises avant pour câbles en cuivre	Prises avant pour câbles en CuAl	Prises avant pour câbles en CuAl ⁽¹⁾	Prises arrière horizontales	Prises arrière épanouies	Prises arrière en barres plates horizontales	Prises arrière en barres plates verticales	Prises arrière en barre plate
T4		P-W		P-W	P-W				P-W	P-W	
T5		P-W	P ⁽²⁾ -W ⁽²⁾	P-W	P-W				P-W	P-W	
T6		W							W	W	
T7		W	W					W			W

⁽¹⁾ Logés séparément

⁽²⁾ Seulement pour T5 630

P = Débrochable

W = Débrochable sur chariot

Accessoires

Prises de raccordement

Prises avant - F

Permettent de raccorder des barres ou des câbles se terminant par une cosse.



1SDC210C28F0001

Type	Version	Pièces	Barres/cosses [mm]				Serrage [Nm]	Cache-bornes			Séparateurs de phase
			W	H	D	Ø		longs	courts	partie fixe	
T4	F	1	25	9,5	8	8,5	18	R	R	-	R
T5	F	1	35	11	10 ⁽¹⁾	10,5	28	R	R	-	R
T6 630	F	2	40	12	5	2x7	9	R	R	-	R
T6 800	F	2	40	12	5	2x7	9	R	R	-	R
T7 1250 ⁽²⁾	F	2	50	20	8	2x11	18	-	R	-	R
T7 1600	F	2	50	20	10	2x11	18	-	R	-	R

⁽¹⁾ minimum 5 mm

⁽²⁾ jusqu'à 1250 A



1SDC210C27F0001



1SDC210C28F0001

Prises avant prolongées - EF

Permettent de raccorder des barres ou des câbles se terminant par une cosse.



1SDC210C29F0001

Type	Version	Pièces	Barres [mm]			Cosses [mm]		Serrage [Nm]		Cache-bornes			Séparateurs de phase
			W	D	Ø	W	Ø	A	B ⁽¹⁾	longs	courts	partie fixe	
T4	F	1	20	10	10	20	10	18	18	R	-	-	S
	P-W	1	20	10	8	20	8	-	9	-	-	R	R
T5	F	2	30	7	11	30	11	28	18	R	-	-	S
	P-W	2	30	15	10	30	10	-	18	-	-	R	R ⁽⁷⁾
T6 630	F-W	2	40	5	11 ⁽²⁾	40	11 ⁽²⁾	9	18	R	R	R	R
T6 800	F-W	2	50	5	14	50	14	9	30	-	R	R	R
T6 1000	F	2	50	6	14	50	14	9	30	-	-	-	-
T7 1250 ⁽³⁾	F-W	2	50	8	4x11 ⁽⁴⁾	-	-	18 ⁽⁵⁾	40 ⁽⁶⁾	-	R	-	S
T7 1600	F-W	2	50	10	4x11 ⁽⁴⁾	-	-	18 ⁽⁵⁾	40 ⁽⁶⁾	-	R	-	S

⁽¹⁾ vis à classe de résistance 4,8 (non fournies)

⁽²⁾ 14 mm pour W

⁽³⁾ jusqu'à 1250 A, non disponible sur Tmax T7X

⁽⁴⁾ utiliser seulement deux trous en diagonale

⁽⁵⁾ 12 Nm sur partie fixe de disjoncteur débrochable sur chariot

⁽⁶⁾ vis à classe de résistance 8,8 (non fournies)

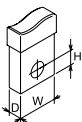
⁽⁷⁾ Standard pour T5 630



1SDC210C29F0001



1SDC210C31F0001



A = Serrage de la prise sur le disjoncteur

B = Serrage du câble/barre sur la prise

R = Sur demande

S = Standard

Pièces = Nombre de jeux de barres, câbles ou cosses

Prises arrière prolongées épanouies - ES

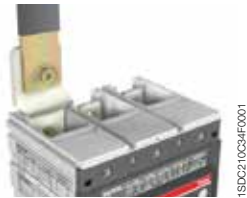
Permettent de raccorder des barres ou des câbles se terminant par une cosse.



Type	Version	Pièces	Barres [mm]			Cosses [mm]		Serrage [Nm]		Cache-bornes			Séparateurs de phase
			W	P	Ø	W	Ø	A	B ⁽¹⁾	longs	courts	partie fixe	
T4	F	1	30	6	10,5	30	10,5	18	18	-	-	-	S
T5	F-P ⁽²⁾ -W ⁽²⁾	1	40	10	11	11	11	28	18	-	-	-	S
T6	F	1	80	5	3x13	3x45	13	9	30	-	-	-	-
T7	F	2	50	10	3x13	4x45	13	18	40	-	-	-	S
	W	2	80	6	3x13	4x45	13	40	40	-	-	-	-

⁽¹⁾ vis à classe de résistance 4,8 (non fournies)

⁽²⁾ seulement pour T5 630



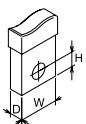
Prises avant pour câbles en cuivre -FC Cu

Permettent de raccorder des câbles nus en cuivre directement au disjoncteur.



Type	Montage	Version	Pièces	Câble [mm ²]		Barres souples L x S x N ⁽¹⁾	Serrage [Nm]		Ø [mm]	Cache-bornes			Séparateurs de phase
				rigide	soUPLE		A	B		longs	courts	partie fixe	
T4	fourniture	F-P-W	1	2,5...185	2,5...120	15,5x0,8x10	-	10	18	R	R	S	R
	fourniture	F-P-W	2	-	2,5...95	-	-	10	18	R	R	S	R
T5	fourniture	F-P-W	1	16...300	16...240	24x1x10	-	25	28	R	R	S	R
	extérieur	F	2	120...240	-	-	18	25	-	S	-	-	-

⁽¹⁾ L = largeur; S = épaisseur; N = nomb. de barres



A = Serrage de la prise sur le disjoncteur
 B = Serrage du câble/barre sur la prise
 R = Sur demande
 S = Standard
 Pièces = Nombre de jeux de barres, câbles ou cosses

Accessoires

Prises de raccordement

Prises avant pour câbles en cuivre/aluminium - FC CuAl

Permettent de raccorder des câbles nus en cuivre ou en aluminium directement au disjoncteur (il n'est pas possible d'utiliser des câbles en aluminium à âme pleine).



T4-T5
Standard

1SDC210C41F0001



T4-T5
Extérieur

1SDC210C41F0001



T6-T7

1SDC210C38F0001

3

Type	Montage	Version	Pièces	Câble [mm ²]		Serrage [Nm]		Ø [mm]	Cache-bornes			Séparateurs de phase
				rigide	flexible	A	B		longs	courts	partie fixe	
T4	standard	F-P-W	1	6...185		9	31	18	R	R	S	R
	extérieur	F	2	35...150		18	16	18	S	-	S	-
	extérieur	F	1	150...240		18	40	24	S	-	-	-
	standard	F	1	2,5...50		9	5,6	9,9	R	R	R	R
T5	extérieur	F-P-W	1	120...240		18	43	21,5	R	R	R	S
	standard	F-P-W	1	185...300		18	43	24,5	R	R	S	R
	extérieur	F	2	95...240		18	31	24,5	S	-	S	-
	extérieur	F	2	95...120		18	31	-	S	-	-	R
T6 630	standard	F	2	120...240		5	31	21,5	R	-	-	R
T6 800	extérieur	F	3	70...185		9	43	19	S	-	-	-
T6 1000	extérieur	F	4	70...150		9	43	19	S	-	-	-
T7 630	standard	F	2	185...240		18	43	21,5	-	S	-	R
T7 1250 ⁽¹⁾	extérieur	F	4	70...240		18	43	21,5	S	-	-	-

⁽¹⁾ jusqu'à 1250 A, non disponible sur Tmax T7X



1SDC210C42F0001



1SDC210C43F0001

Prises multicâble

Permettent de raccorder les câbles directement au disjoncteur.

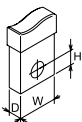


1SDC210C44F0001

Type	Version	Pièces	Câble [mm ²]		Serrage [Nm]		Cache-bornes			Séparateurs de phase	
			max.	flexible	rigide	A	B	longs	courts		partie fixe
T4	F	6	2,5...25		2,5...35	18	7	S	-	-	-
T5	F	6	-		16...50	18	5	S	-	-	-



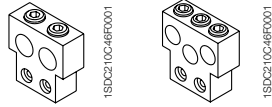
1SDC210C45F0001



A = Serrage de la prise sur le disjoncteur
 B = Serrage du câble/barre sur la prise
 R = Sur demande
 S = Standard
 Pièces = Nombre de jeux de barres, câbles ou cosses

Prises arrière pour câbles en cuivre/aluminium - RC CuAl

Permettent de raccorder des câbles nus en cuivre ou en aluminium directement au disjoncteur.



Type	Version	Pièces	Câbles rigide	Serrage [Nm]		Ø [mm]	Cache-bornes	
				A	B		longs	courts
T6 630	F	2	150...240	9	43	21	S	-
T6 800	F	3	70...185	9	31	17,5	S	-

3

Prises arrière en barres plates horizontales - HR

Permettent le raccordement des barres ou de cosses à l'arrière. Elles peuvent être installées seulement dans la position horizontale.

Type	Version	Pièces	Barres [mm]			Cosses [mm]		Serrage [Nm]		Cache-bornes		Séparateurs de phase
			W	D	Ø	W	Ø	A	B ⁽¹⁾	longs	courts	
T7 1250 ⁽²⁾	F	2	50	8	2x11	-	-	20	40	-	S	-
T7 1600	F	2	50	10	2x11	-	-	20	40	-	S	-

⁽¹⁾ vis à classe de résistance 8,8 (non fournies)

⁽²⁾ jusqu'à 1250 A

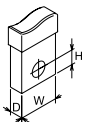
Prises arrière en barres plates verticales - VR

Permettent le raccordement des barres ou de cosses à l'arrière. Elles peuvent être installées seulement dans la position verticale.

Type	Version	Pièces	Barres [mm]			Cosses [mm]		Serrage [Nm]		Cache-bornes		Séparateurs de phase
			W	D	Ø	W	Ø	A	B ⁽¹⁾	longs	courts	
T7 1250 ⁽²⁾	F	2	50	8	2x11	-	-	20	40	-	S	-
T7 1600	F	2	50	10	2x11	-	-	20	40	-	S	-

⁽¹⁾ vis à classe de résistance 8,8 (non fournies)

⁽²⁾ jusqu'à 1250 A



A = Serrage de la prise sur le disjoncteur

B = Serrage du câble/barre sur la prise

R = Sur demande

S = Standard

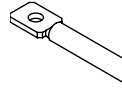
Pièces = Nombre de jeux de barres, câbles ou cosses

Accessoires

Prises de raccordement

Prises arrière - R

Permettent le raccordement des barres ou de cosses à l'arrière. Elles peuvent être installées dans 4 positions différentes pour faciliter la connexion aux câbles/ barres.



1SD02110C36F0001

Type	Version	Pièces	Barres [mm]			Serrage [Nm]		Cache-bornes		Séparateurs de phase
			W	D	Ø	A	B ⁽¹⁾	longs	courts	
T4	F	1	20	10	8,5	6	9	-	S	-
T5	F	2	30	7	11	18	18	-	S	-
T6 630	F	2	40	5	14	18	30	-	S	-
T6 800	F	2	50	5	14	18	30	-	S	-
T6 1000	F	2	50	6	14	18	30	-	S	-
T7 1250 ⁽²⁾	F	2	50	8	2x11	20	40	-	S	-
T7 1600	F	2	50	10	2x11	20	40	-	S	-

⁽¹⁾ vis à classe de résistance 8,8 (non fournies)

⁽²⁾ jusqu'à 1250 A

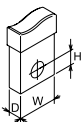


1SD02110C36F0001

Prises arrière épanouies - RS

Permettent le raccordement des barres ou de cosses à l'arrière.

Type	Version	Pièces	Barres [mm]			Serrage [Nm]		Cache-bornes			Séparateurs de phase
			W	D	Ø	A	B	longs	courts	partie fixe	
T7	W	2	60	10	2x11	18	40	-	-	-	-



A = Serrage de la prise sur le disjoncteur

B = Serrage du câble/barre sur la prise

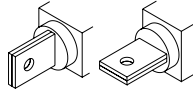
R = Sur demande

S = Standard

Pièces = Nombre de jeux de barres, câbles ou cosses

Prises arrière en barre plate horizontales et verticales pour parties fixes - HR/VR

Permettent le raccordement des barres ou de cosses à l'arrière.
Il existe des prises arrière horizontales et verticales.



1SDC2100151F0001

Type	Version	Pièces	Barres [mm]			Cosses [mm]		Serrage [Nm]		Cache-bornes			Séparateurs de phase
			W	D	Ø	W	Ø	A	B ⁽¹⁾	longs	courts	partie fixe	
T4	P - W	1	20	10	9	20	9	6	18	-	-	-	-
T5 400	P - W	1	25	10	11	25	11	9	18	-	-	-	-
T5 630	P - W	2	40	15	11	40	11	-	18	-	-	-	-
T6 630	W	2	40	5	14	40	14	-	30	-	-	-	-
T6 800	W	2	50	8	14	50	14	-	30	-	-	-	-
T7 1250 ⁽²⁾⁽³⁾	W	2	50	8	2x11	-	-	12	40	-	-	-	-
T7 1600 ⁽³⁾	W	2	50	10	2x11	-	-	12	40	-	-	-	-

⁽¹⁾ vis à classe de résistance 4,8 (non fournies)

⁽²⁾ jusqu'à 1250 A

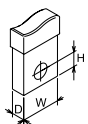
⁽³⁾ pour le montage à la verticale directement en usine utilise le code supplémentaire 1SDA063571R1



Parties fixes de 60 mm pour la connexion de Tmax au système des barres de distribution de 60 mm.

Des parties fixes pour disjoncteurs jusqu'à 520 A ont été conçues pour s'adapter à tous les systèmes de barres disponibles sur le marché avec distance de centre à centre de 60 mm. Les nouvelles parties fixes sont disponibles pour deux châssis dans la famille Tmax: T4 250/320 A et T5 400/630A dans le type tripolaires, tous deux dans la version fixe et débrochable (non disponible pour T5 630A). Dans la version fixe, la partie fixe de 60 mm est montée directement sur les barres et sur cette partie est aussi monté le disjoncteur Tmax.

Dans la version débrochable, la partie fixe de 60 mm est montée directement sur les barres et sur cette partie est aussi monté la partie mobile du disjoncteur débrochable Tmax.



A = Serrage de la prise sur le disjoncteur

B = Serrage du câble/barre sur la prise

R = Sur demande

S = Standard

Pièces = Nombre de jeux de barres, câbles ou cosses

Accessoires

Déclencheurs de service

3

Les disjoncteurs de la famille Tmax peuvent être équipés des déclencheurs de service (déclencheurs d'ouverture, déclencheur de fermeture et déclencheur à minimum de tension). Ils sont disponibles dans la version pré-câblée, équipée, selon le modèle de disjoncteur, de câbles libres de 1 m de longueur, d'un connecteur à câbles de 1 m ou d'un simple connecteur à broches et deux prises à monter dans le bornier, ou dans la version non câblée, avec câblage à la charge du client.

Pour tous les déclencheurs, le montage se fait par pression dans le logement situé dans la partie gauche du disjoncteur (à droite pour T7) et par fixation avec la vis prévue.

Pour T4, T5 et T6 dans la version tétrapolaire, le déclencheur d'ouverture (pas possible avec PS-SOR) et celui à minimum de tension peuvent être logés en même temps, sous réserve qu'ils soient en version câblée et avec le déclencheur d'ouverture monté nécessairement dans la gorge du troisième pôle. Les disjoncteurs T4, T5, T6 dans la version débrochable sur chariot ne peuvent être équipés qu'avec des accessoires pré-câblés; les disjoncteurs T4-T5-T6 équipés d'une commande par moteur ne peuvent être dotés que de déclencheurs d'ouverture et à minimum de tension pré-câblés.

Le disjoncteur T7 permet de monter en même temps les trois déclencheurs de service, même sur la version tripolaire. Tmax T7 peut aussi être équipé avec deux déclencheurs d'ouverture au lieu du déclencheur à minimum de tension, pour faciliter les applications exigeant des niveaux de sécurité très élevés pour la commande à distance de l'ouverture du déclencheur.

Si dans l'un des disjoncteurs T4, T5 ou T6 est monté un unique déclencheur de service dans la version tétrapolaire, la gorge dédiée est celle placée sur le côté gauche, à côté de la commande à levier.



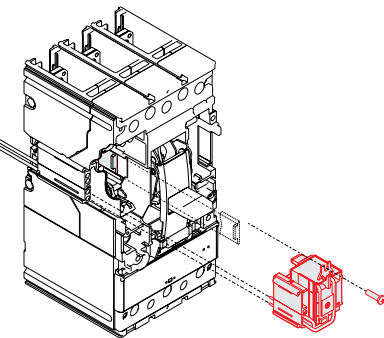
T4-T5-T6

1SDC210C3S3F0001



T7

1SDC210D18F0001



T4-T5-T6

1SDC210C3S3F0001

Déclencheur d'ouverture – SOR

Il permet l'ouverture du disjoncteur au moyen d'une commande électrique. Le fonctionnement du déclencheur est garanti pour une tension comprise entre 70% et 110% de la valeur de la tension assignée d'alimentation U_n , tant en courant alternatif que continu. Pour Tmax T1, T2, T3, T4, T5 et T6 le déclencheur d'ouverture SOR est équipé d'un contact de fin de course intégré pour la coupure de l'alimentation en position ouvert et avec intervention du déclencheur.

SOR - Caractéristiques électriques

Version	Puissance absorbée au démarrage			
	Tmax T4, T5, T6		Tmax T7	
	AC [VA]	DC [W]	AC [VA]	DC [W]
12 V DC		150		
24 V AC/DC			430	430
24...30 V AC/DC	150	150		
30 V AC/DC			300	300
48 V AC/DC			300	300
48...60 V AC/DC	150	150		
60 V AC/DC			300	300
110...120 V AC/DC			300	300
120...127 V AC/DC			300	300
110...127 V AC - 110...125 V DC	150	150		
220...240 V AC/DC			300	300
220...240 V AC - 220...250 V DC	150	150		
240...250 V AC/DC			300	300
380...400 V AC			300	
380...440 V AC	150			
415...440 V AC			300	
480...525 V AC	150			
Temps d'ouverture [ms]	15	15	50	50

Déclencheur d'ouverture à fonctionnement permanent – PS-SOR

Pour T4, T5 et T6 sont disponibles des bobines d'ouverture à fonctionnement permanent (PS-SOR), avec absorption de puissance beaucoup plus basse et qui peuvent constamment alimentées: dans ce cas, en effet, elles ne sont pas équipées de contact auxiliaire de fin de course. Pour ces bobines on peut aussi choisir la version pré-câblée ou non câblée.

PS-SOR - Caractéristiques électriques

Version	Tmax T4, T5, T6	
	AC [VA]	DC [W]
24 V AC/DC	4	4
110...120 V AC	4	-

Accessoires

Déclencheurs de service

3



1SDC210C96F0001

Unité test des déclencheurs d'ouverture et fermeture - YO/YC

L'unité de test permet de vérifier le fonctionnement correct des déclencheurs d'ouverture et de fermeture montés sur le disjoncteur Tmax, afin de garantir un haut degré de fiabilité de la commande d'ouverture et de fermeture du disjoncteur (T7 seulement). L'unité de test permet de vérifier la continuité des déclencheurs d'ouverture et de fermeture (T7 seulement) ayant une tension assignée de fonctionnement comprise entre 24 V et 250 V (CA et CC), ainsi que la fonctionnalité du circuit électronique de la bobine d'ouverture et de fermeture. L'unité de test YO/YC n'est pas compatible avec les déclencheurs à alimentation continue. Le contrôle de la continuité est effectué de manière cyclique toutes les 20 secondes. L'unité dispose de signalisations optiques par LEDs sur la face avant qui fournissent les informations suivantes:

- **POWER ON** : présence de l'alimentation
- **TESTING**: test en cours
- **TEST FAILED**: signalisation après un essai échoué ou absence d'alimentation auxiliaire
- **ALARM**: signalisation après trois essais ayant échoué.

A bord de l'unité sont aussi disponibles deux relais à un inverseur qui permettent la signalisation à distance des événements suivants:

- **Echec d'un essai** - le rétablissement a lieu automatiquement quand l'alarme cesse
- **Echec de trois essais** - le rétablissement a lieu uniquement après réinitialisation - RESET manuel sur l'unité.

Caractéristiques du dispositif

Alimentation auxiliaire	24 V...250 V AC / DC
-------------------------	----------------------

Spécifications des relais de signalisation

Courant maximum interrompu	6 A
----------------------------	-----

Tension maximale interrompue	250 V AC
------------------------------	----------



1SDC210D18F0001

T7

Déclencheur de fermeture – SCR

Le déclencheur de fermeture, disponible seulement sur Tmax T7 dans la version motorisable, permet la fermeture du disjoncteur à distance quand les ressorts de fermeture du disjoncteur sont armés. Les caractéristiques techniques et les tensions de service du déclencheur de fermeture sont identiques à celles du déclencheur d'ouverture disponible sur T7. La durée de fermeture du disjoncteur par SCR est de 50 ms.

Grâce au système anti-pompage la fermeture du disjoncteur n'est pas possible avant que la manœuvre d'ouverture n'ait été terminée. Un retard d'au moins 30 ms est donc exigé entre la manœuvre d'ouverture et celle de fermeture.

Déclencheur à minimum de tension – UVR

Il ouvre le disjoncteur en cas d'absence de la tension d'alimentation du déclencheur ou de baisse à des valeurs inférieures à $0,7 \times U_n$, avec une plage de déclenchement de $0,7$ à $0,35 \times U_n$. Après l'intervention il est possible de refermer le disjoncteur à partir d'une tension supérieure à $0,85 \times U_n$. Quand le déclencheur à minimum de tension n'est pas alimenté, la fermeture du disjoncteur et/ou des contacts principaux n'est pas possible.



T4-T5-T6

1SDC210C35F0001

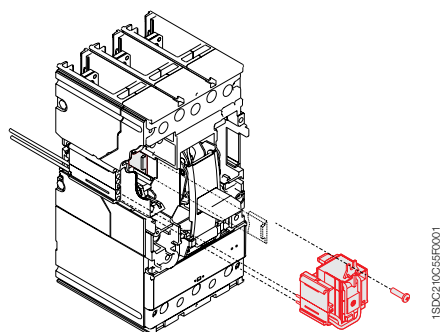


T7

1SDC210D18F0001

UVR - Caractéristiques électriques UVR T4...T6

Version	Puissance absorbée pendant le fonctionnement permanent	
	AC [VA]	DC [W]
24 V AC/DC		
24...30 V AC/DC	6	3
30 V AC/DC		
48 V AC/DC	6	3
60 V AC/DC	6	3
110...127 V AC - 110...125 V DC	6	3
220...240 V AC - 220...250 V DC	6	3
380...440 V AC	6	
480...525 V AC	6	
Temps d'ouverture [ms]	≤ 30	≤ 30



1SDC210C35F0001

T4-T5-T6

UVR - Caractéristiques électriques UVR T7

Caractéristiques

Alimentation (Un)	24 V AC/DC	240...-250 V AC/DC
	30 V AC/DC	380...-400 V AC
	48 V AC/DC	415...-440 V AC
	60 V AC/DC	
	110...-120 V AC/DC	
	120...127 V AC/DC	
Limites de fonctionnement	220...240 V AC/DC	
	Norme IEC EN 60947-2	
	Puissance au démarrage (Ps)	DC = 300 W
Durée du démarrage ~ 100 ms	AC = 300 VA	
Puissance de maintien (Pc)	DC = 3,5 W	
	AC = 3,5 VA	
Durée d'ouverture (UVR)	30 ms	
Tension d'isolement	2500 V 50 Hz (pendant 1 min)	

Accessoires

Déclencheurs de service

3



1SDC210C59FC001

Temporisateur pour déclencheur à minimum de tension – UVD

Le déclencheur à minimum de tension (UVR) peut être associé à un temporisateur d'alimentation électronique extérieur, qui permet de retarder l'ouverture du disjoncteur en cas de baisse ou de manque de la tension d'alimentation du déclencheur lui-même, suivant des retards préétablis et réglables, et éviter ainsi les interventions inopportunes provoquées par des défauts temporaires. Le temporisateur doit être associé au déclencheur de tension minimale ayant la même tension que le temporisateur.

Deux temporisateurs sont disponibles, avec des caractéristiques identiques. Pour Tmax T4-T6 est disponible un temporisateur qui peut être associé aux disjoncteurs Tmax T1-T2-T3. Le temporisateur utilisé pour Tmax T7 est celui déjà disponible pour la famille Emax.

UVD

Disjoncteur	Tension d'alimentation [V AC/DC]
T4...T6	24...30
T4...T6	48...60
T4...T6	110...125
T4...T6	220...250
Retard réglable [s]	0,25 - 0,5 - 0,75 - 1 - 1,25 - 2 - 2,5 - 3
Tolérance sur les temps de déclenchement	± 15%

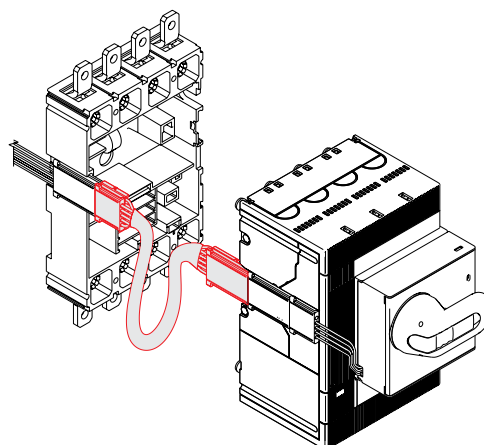
Disjoncteur	Tension d'alimentation [V AC/DC]
T7	24...30
T7	48
T7	60
T7	110...125
T7	220...250
Retard réglable [s]	0,5 - 1 - 1,5 - 2 - 3



1SDC210C60FF001

Rallonge de vérification pour déclencheurs de service

Disponible pour Tmax T4, T5 et T6, elle permet d'alimenter les déclencheurs de service avec le disjoncteur en position enlevée. Il est ainsi possible, avec le disjoncteur en conditions de sécurité, c'est-à-dire sectionné par rapport aux circuits de puissance, d'effectuer des essais à blanc de fonctionnement du disjoncteur.



1SDC210C61FF001

Accessoires

Signalisations électriques

Elles permettent d'amener à l'extérieur du disjoncteur des informations concernant l'état de fonctionnement de celui-ci.

L'installation de ces accessoires se fait directement par la face avant du disjoncteur dans le logement prévu, à droite du disjoncteur, complètement isolé des parties sous tension. Les contacts auxiliaires peuvent être fournis (selon le type) soit en version avec câblage à la charge du client avec bornes de raccordement intégrées aux contacts auxiliaires ou avec câblage directement sur le bornier du disjoncteur soit en version pré-câblée en fonction du modèle du disjoncteur, équipés de câbles libres de 1 m de longueur ou d'un connecteur avec câbles de 1 m. La version pré-câblée est obligatoire sur les disjoncteurs T4, T5 et T6 dans la version débrochable sur chariot. Les contacts auxiliaires pour T7 sont toujours équipés de trois prises à monter dans le bornier pour réaliser le câblage. Les contacts auxiliaires sont disponibles pour l'emploi avec différentes tensions aussi bien en courant continu qu'en courant alternatif. Les signalisations sont remises à zéro lors du réarmement du disjoncteur.



AUX - 250 V AC/DC

T4-T7 (AUX)

Disponibles aussi bien en version pré-câblée que non câblée, ils fournissent les signalisations suivantes:

- ouvert/fermé: indique la position des contacts du disjoncteur (Q);
- intervention déclencheur: signale l'ouverture du disjoncteur à cause de l'intervention du déclencheur à maximum de courant (surcharge, court-circuit), du déclencheur différentiel, de la bobine d'ouverture ou du déclencheur à minimum de tension, du bouton d'ouverture de secours de la commande moteur ou par action du bouton de test (SY);
- contact de signalisation d'intervention du déclencheur électronique: signale l'intervention d'une des fonctions de protection du déclencheur électronique (S51).

Les contacts auxiliaires pour T7 sont toujours équipés de trois prises à monter dans le bornier pour réaliser le câblage.



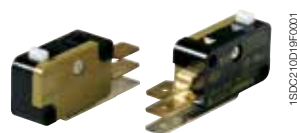
AUX-C - 250 V AC/DC

T4, T5, T6 et T7 avec déclencheurs électroniques (AUX-SA)

Disponible uniquement en version pré-câblée pour emploi en 250 V AC, c'est un contact de signalisation de fonctionnement du déclencheur électronique.

T4, T5 et T6 (AUX-MO)

Uniquement en version câblée, ce contact auxiliaire doit nécessairement être associé à la commande par moteur et signale le mode de commande du moteur (manuel ou à distance).



T7

T7 (AUX-RTC)

Le contact auxiliaire "disjoncteur prêt à fermer" est disponible avec câblage directement sur le bornier du disjoncteur T7 avec commande à accumulation d'énergie et il signale que le disjoncteur est prêt à accepter un ordre de fermeture en vérifiant les cinq conditions suivantes:

- disjoncteur ouvert
- ressorts de fermeture bandés
- éventuelle bobine d'ouverture désexcitée
- éventuelle bobine à minimum de tension excitée
- solénoïde d'ouverture armé.

Accessoires

Signalisations électriques

3

T7 (AUX-SC)

Signale à distance l'état des ressorts de fermeture de la commande du disjoncteur (fourni seulement en présence du moteur de bandage des ressorts).

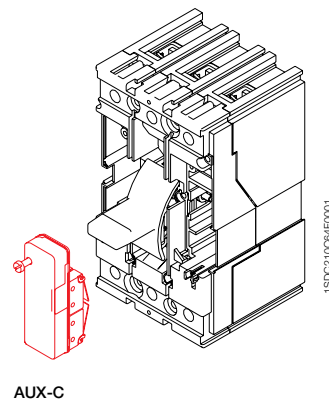
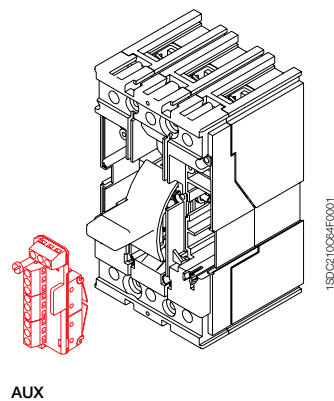
T4, T5 et T6 à déclencheur électronique PR222DS/PD, PR223DS et PR223EF (AUX-E)

Uniquement dans la version pré-câblée, les contacts auxiliaires AUX-E (également appelés contacts en version électronique) communiquent au déclencheur électronique l'état du disjoncteur et mettent à disposition une signalisation d'ouvert/fermé et une d'intervention du déclencheur électronique.

Ils ne peuvent être associés qu'au déclencheur électronique PR222DS/PD, PR223DS ou PR223EF et ne fonctionnent qu'en présence d'une alimentation auxiliaire 24 V DC fournie au déclencheur pour les fonctions de communication.

En plus, les contacts AUX-E peuvent être raccordés directement à la commande par moteur MOE-E (voir p. 3/28).

Dans la version "traditionnelle", les contacts auxiliaires peuvent aussi être associés aux déclencheurs de protection avec dialogue; dans ce cas seule la signalisation électrique de l'état du disjoncteur sera fournie et il ne sera pas possible de dialoguer à distance ni de commander le moteur.



AUX - Caractéristiques électriques

AUX 250 V - T4...T6

Tension d'alimentation	Courant de service	
	Catégorie d'emploi (IEC 60947-5-1)	
	AC 14	DC 13
125 V	6 A	0,3 A
250 V	5 A	0,15 A
Protection par fusible type gG 10x38 (Imax 6 A)		

AUX 400 V - T4...T7

Tension d'alimentation	Courant de service In [A]	
	AC	DC
125 V	-	0,3
250 V	12 ⁽¹⁾	0,15
400 V	3	-

⁽¹⁾ 5 A pour Tmax T7

AUX 24 V - T4...T7

Tension d'alimentation	Courant de service In [A]	
	AC	DC
24 V	-	≥ 0,75 mA
5 V	-	≥ 1 mA

AUX-E - T4...T6

Type de contact	Mosfet
Vmax	48 V DC/30 V AC
Rmax	35 ohm
Pmax (charge ohmique)	200 mW
Isolément contact/mise à la terre installation	2000 V AC (1 min. @ 50 Hz)
Isolément contact/contact	400 V DC

Tableau des combinaisons possibles de contacts auxiliaires T7-T7M

T7	SY	Q1			1Q + 1SY	T7M			Q2	Q3	2Q
			Q2	Q3	2Q		Q4	Q1			2Q
	SY	Q1	Q2	Q3	3Q + 1SY		Q4	Q1	Q2	Q3	4Q

Accessoires

Signalisations électriques

Type de contacts auxiliaires

		Version	T4	T5	T6	T7
AUX 400 V AC	1 contact inverseur ouvert/fermé + 1 contact inverseur déclencheur déclenché	pré-câblée	■	■	■	■
AUX 400 V AC	2 contacts inverseurs ouvert/fermé	pré-câblée	■	■	■	■
AUX 24 V DC	1 contact inverseur ouvert/fermé + 1 contact inverseur déclencheur déclenché	pré-câblée				■
AUX 24 V DC	2 contacts inverseurs ouvert/fermé	pré-câblée				■
AUX 24 V DC	3 contacts inverseurs ouvert/fermé + 1 contact inverseur déclencheur déclenché	pré-câblée/ non câblée	■	■	■	
AUX-SA 250 V AC	1 contact d'intervention SA déclencheur électronique	pré-câblée	■	■	■	■
AUX-MO	1 contact de signalisation manuel/à distance	non câblée	■	■	■	
AUX-RTC 24 V DC	1 contact de signalisation disjoncteur prêt à fermer	pré-câblée				■
AUX-RTC 250 V AC/DC	1 contact de signalisation disjoncteur prêt à fermer	pré-câblée				■
AUX-SC 24 V DC	1 contact de signalisation ressorts de fermeture bandés	pré-câblée				■
AUX-SC 250 V AC/DC	1 contact de signalisation ressorts de fermeture bandés	pré-câblée				■
AUX-E	1 contact ouvert/fermé + 1 contact déclencheur déclenché (seulement avec PR222DS/PD, Ekip E et PR223DS)	pré-câblée	■	■	■	

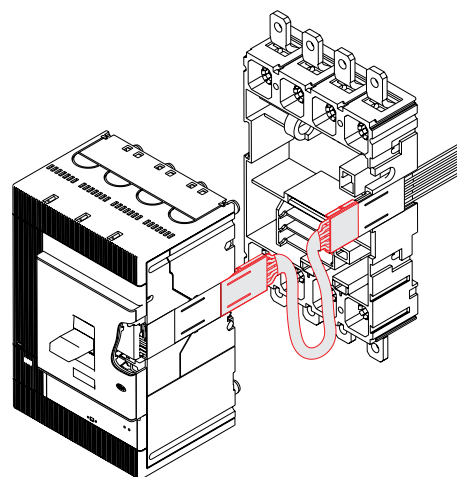
3



1SDC210026F0001

Rallonge de vérification pour contacts auxiliaires

Disponible pour disjoncteurs Tmax T4, T5 et T6, elle permet de raccorder les contacts auxiliaires au circuit d'alimentation correspondant avec le disjoncteur en position enlevée. Avec le disjoncteur en position de sécurité, c'est-à-dire sectionné par rapport aux circuits de puissance, on peut effectuer des essais à blanc de fonctionnement du disjoncteur.



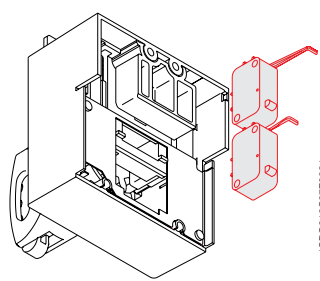
1SDC210026F0001



1SDC21006RF0001

Contacts auxiliaires anticipés - AUE

Ce sont des contacts normalement ouverts, à fermeture avancée (2 contacts pour tous les modèles, sauf pour T7 où ils sont 3), qui permettent d'alimenter de manière anticipée le déclencheur ouverture à minimum de tension par rapport à la fermeture des contacts principaux conformément aux normes IEC 60204-1, VDE 0113. Ils sont montés à l'intérieur de la commande rotative directe et renvoyée, alors que sur T7 avec commande par levier ils sont montés directement sur le disjoncteur. Les contacts anticipés sont fournis uniquement en version câblée avec des câbles de 1 m de longueur, avec connecteurs prise-fiche de 1 m pour T4, T5 et T6. Ne pas oublier qu'une fois insérés dans le logement prévu sur le côté gauche du disjoncteur, les connecteurs pour T4, T5 et T6 dépassent du gabarit du disjoncteur. Les contacts auxiliaires pour T7 sont toujours fournis avec trois prises à monter dans le bornier pour réaliser le câblage.



1SDC21006RF0001



1SDC21006RF0001

Contacts auxiliaires de position – AUP

Avec les disjoncteurs Tmax sont disponibles des contacts auxiliaires de position fournissant la signalisation électrique de position du disjoncteur par rapport à la partie fixe. Les contacts auxiliaire de position suivants sont disponibles:

T4 - T5 - T6

- contacts de signalisation disjoncteur embroché pour débrochable et débrochable sur chariot
- contacts de signalisation disjoncteur débroché uniquement pour débrochable sur chariot
- contacts de signalisation disjoncteur embroché 24 V DC pour débrochable et débrochable sur chariot
- contacts de signalisation disjoncteur débroché 24 V DC uniquement pour débrochable sur chariot

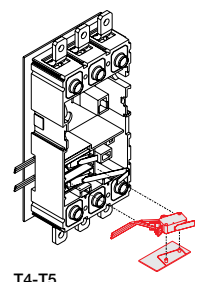
T7

- contacts de signalisation de disjoncteur embroché
- contacts de signalisation de disjoncteur sectionné en essai
- contacts de signalisation de disjoncteur débroché



1SDC210020RF0001

T7



1SDC210070RF0001

T4-T5

Accessoires

Signalisations électriques

3

On peut installer sur la partie fixe des T2, T3, T4 et T5 un maximum de trois contacts, la partie fixe de T6 pouvant, quant à elle, recevoir jusqu'à cinq contacts auxiliaires dans toutes les combinaisons (pour T4 et T5, en version débrochable sur chariot, on ne peut loger qu'un seul contact de signalisation de disjoncteur débroché dans le compartiment le plus proche des prises de raccordement inférieures).

Les contacts auxiliaires pour T7 sont insérés dans un bloc unique constitué par deux contacts pour signaler la position embrochée, deux pour celle débrochée.



1SDC210N7BF0001

Rétablissement déclenchement

Disponible sur T7 dans la version motorisable, c'est une bobine permettant la réinitialisation à distance du disjoncteur après une intervention des déclencheur à maximum de courant. Il est disponible en deux tensions d'alimentation: 24...30 V AC/DC, 110...127 V AC/DC et 200...240 V AC/DC.

Version	Puissance absorbée au démarrage	
	AC [VA]	DC [W]
24...30 V	90	90
110...127 V	70	70
200...240 V	65	65



1SDC21002ZF0001

Compteur de manœuvre mécanique

Disponible sur T7 dans la version motorisable, il est relié à la commande par un système de leviers. Il signale le nombre de manœuvres mécaniques du disjoncteur. L'indication est visible de l'extérieur sur la face avant du disjoncteur.

Accessoires

Contrôle à distance



1SDC210015D0308

Commande par moteur à accumulation d'énergie pour T4, T5 et T6 – MOE et MOE-E

Avec la commande par moteur à accumulation d'énergie on peut commander à la fois l'ouverture et la fermeture du disjoncteur sur lequel elle est installée. Pendant l'ouverture du disjoncteur, le système de ressorts se recharge automatiquement: l'énergie accumulée est ainsi exploitée pour la fermeture du disjoncteur.

La commande par moteur est toujours fournie avec des connecteurs prise-fiche avec des câbles de 1 m de longueur et elle est toujours équipée d'un verrouillage en position ouvert par cadenas interdisant toute commande, aussi bien en local qu'à distance. Une fois insérés dans le logement prévu sur le côté gauche du disjoncteur, les connecteurs dépassent du gabarit du disjoncteur et ils ne sont compatibles qu'avec des accessoires électriques pré-câblés. Un sélecteur permet le passage de la commande automatique à la commande manuelle avec aussi la disponibilité d'un verrouillage (fourni en équipement) pour le mode de fonctionnement du moteur.

Il est possible d'équiper la commande par moteur soit d'un verrouillage par clé en position ouvert (avec des clés identiques MOL-S par groupes de disjoncteurs ou différentes MOL-D) soit d'un verrouillage par clé contre la manœuvre manuelle MOL-M. Dans le premier cas, le verrouillage est de type électrique et mécanique, dans le second, il est uniquement de type mécanique: c'est-à-dire que seule la fermeture par le devant du disjoncteur est empêchée (la fermeture à distance est autorisée).

En cas de disjoncteurs interverrouillés, pour des raisons de sécurité, on doit prévoir le verrouillage par clé contre la manœuvre manuelle.

La commande par moteur est toujours équipée d'un contact de signalisation de "auto" ou "manual" (pas en commutation).

Sur demande, elle peut aussi être équipée d'un contact auxiliaire AUX-MO (en commutation) qui fournit une signalisation de son mode de commande: "auto" (commande du disjoncteur à distance) ou "manual".

Si le disjoncteur est équipé du déclencheur électronique PR222DS/PD, Ekip E-LSIG et PR223DS, on peut utiliser, à la place de la commande par moteur MOE, la commande par moteur MOE-E: dans ce cas, le disjoncteur doit aussi être équipé des contacts auxiliaires AUX-E (fourniture standard avec MOE-E). La MOE-E permet d'utiliser les signaux numériques provenant du système de supervision, à travers le déclencheur PR222DS/PD, Ekip E-LSIG, PR223DS et PR223EF et les contacts AUX-E, et de les convertir en signaux de puissance pour faire intervenir la commande à moteur. Toutes les caractéristiques indiquées ci-dessus pour la commande à moteur MOE sont aussi valables pour la version MOE-E. La fonctionnalité de la commande par moteur est garantie même par des impulsions électriques d'ouverture/fermeture permanentes.

Les principaux paramètres relatifs à la commande par moteur à accumulation d'énergie sont indiqués dans le tableau.

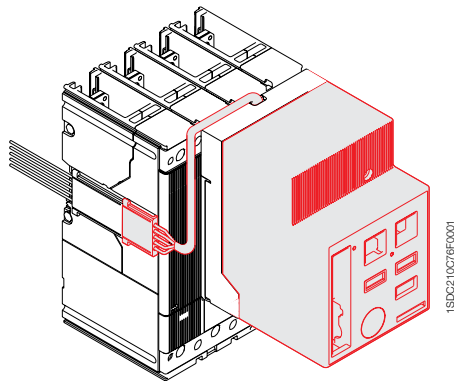
Accessoires

Contrôle à distance

3

MOE et MOE-E

		Tmax T4-T5		Tmax T6	
Tension assignée, Un		AC [V]	DC [V]	AC [V]	DC [V]
		–	24	–	24
		–	48...60	–	48...60
		110...125	110...125	110...125	110...125
		220...250	220...250	220...250	220...250
		380	–	380	–
Tension de fonctionnement	[% Un]	85...110	85...110	85...110	85...110
Puissance absorbée au démarrage Ps		≤ 300 VA	≤ 300 W	≤ 400 VA	≤ 400 W
Puissance absorbée en service Pc		≤ 150 VA	≤ 150 W	≤ 150 VA	≤ 150 W
Durée	ouverture [s]	1,5		3	
	fermeture [s]	< 0,1		< 0,1	
	réarmement [s]	3		5	
Endurance mécanique	[nbre manœuvres]	20000		10000	
Degré de protection sur le devant		IP30		IP30	
Durée minimale de commande en ouverture et fermeture	[ms]	150		150	



Rallonge de vérification pour commandes par moteur

Disponible pour disjoncteurs Tmax T4, T5 et T6, elle permet de raccorder la commande par moteur au circuit d'alimentation correspondant avec le disjoncteur en position enlevée. Avec le disjoncteur en position de sécurité, c'est-à-dire sectionné par rapport aux circuits de puissance, on peut effectuer des essais à blanc de fonctionnement du disjoncteur.



Moteur de réarmement des ressorts T7 dans la version motorisable

Disponible seulement sur Tmax T7 dans la version motorisable, il réalise le réarmement automatique des ressorts de fermeture de la commande du disjoncteur. Cette opération est réalisée en automatique immédiatement après la fermeture du disjoncteur.

En cas de coupure de l'alimentation ou pendant les travaux d'entretien, les ressorts de fermeture peuvent être rechargés manuellement au moyen du levier prévu à cet effet. Il est toujours prévu avec un contact de signalisation.

Le moteur de réarmement des ressorts peut être fourni avec une prise à monter dans le bornier pour effectuer le câblage.

Moteur de réarmement des ressorts

		Tmax T7	
Tension assignée, Un		AC [V]	DC [V]
		24...30	24...30
		48...60	48...60
		100...130	100...130
		220...250	220...250
		380...415	
Tension de fonctionnement	[% Un]	85...110	85...110
Puissance absorbée au démarrage (Ps)		≤ 300 VA	≤ 300 W
Durée du démarrage	200 ms		
Puissance assignée (Pn)		100 VA	100 W
Temps de charge	[s]	8 - 10	8 - 10

Remarque: Pour permettre un contrôle complet à distance du T7 motorisé, de disjoncteur doit être équipé de:

- déclencheur d'ouverture;
- déclencheur de fermeture;
- moteur de réarmement des ressorts.

Adaptateurs – ADP

Pour les accessoires électriques pré-câblés SOR, PS-SOR, UVR, AUX, MOE ou MOE-E et AUE, utilisés avec Tmax T4, T5 et T6 dans la version débrochable ou débrochable sur chariot, pour les parties mobiles, les adaptateurs à accoupler à la fiche, qui seront ensuite connectés à la prise se trouvant sur la partie fixe.

Selon les accessoires électriques demandés, il faudra un ou deux adaptateurs à monter sur le côté gauche et/ou sur le côté droit de la partie mobile.

Il y a quatre types d'adaptateurs disponibles:

- adaptateurs 5 voies
- adaptateurs 6 voies
- adaptateurs 10 voies
- adaptateurs 12 voies.

Le tableau ci-dessous indique les adaptateurs qui doivent être utilisés pour les différentes combinaisons possibles d'accessoires électriques:

Adaptateurs ADP pour accessoires câblés T4, T5 et T6

	5 voies	6 voies	10 voies	12 voies
côté gauche				
SOR	■			
UVR	■			
SA pour déclencheur différentiel RC222	■			
SOR ou UVR + SA pour déclencheur différentiel RC222	■			
MOE (MOE-E)			■	
MOE (MOE-E) + SOR ou UVR			■	
MOE (MOE-E) + SOR ou UVR + SA pour déclencheur différentiel RC222			■	
AUE			■	
AUE + SOR ou UVR			■	
AUE + SOR ou UVR + SA pour déclencheur différentiel RC222			■	
côté droit				
AUX 1Q + 1SY 1 contact inverseur ouvert/fermé + 1 contact inverseur déclencheur déclenché		■		
AUX 2Q 2 contacts inverseurs ouvert/fermé		■		
AUX 3Q + 1SY 3 contacts inverseurs ouvert/fermé + 1 contact inverseur déclencheur déclenché				■

Connecteurs prise fiche

Afin de permettre les opérations d'embrochage et de débrochage de la partie mobile d'un disjoncteur débrochable, les accessoires électriques non câblés de Tmax T4, T5 et T6 doivent être équipés d'un ou de plusieurs connecteurs prise-fiche, comme indiqué dans le tableau ci-dessous.

Connecteurs prise fiche

	3 pôles	6 pôles	12 pôles
T4-T5-T6			
SOR	■		
UVR	■		
AUX 1Q + 1SY 1 contact inverseur ouvert/fermé + 1 contact inverseur déclencheur déclenché		■	
AUX 2Q 2 contacts inverseurs ouvert/fermé		■	
AUX 3Q + 1SY 3 contacts inverseurs ouvert/fermé + 1 contact inverseur déclencheur déclenché			■

Accessoires

Commandes et verrouillages



T4-T6

Commande par poignée rotative – RHD/RHE

La commande par poignée rotative facilite les manœuvres d'ouverture et de fermeture du disjoncteur grâce à la poignée ergonomique.

Elle est toujours équipée d'un verrouillage en position ouvert par cadenas qui interdit la fermeture du disjoncteur. Le verrouillage par cadenas peut recevoir jusqu'à 3 cadenas - Ø tige 7 mm (non fournis). Elle est toujours équipée du verrouillage de la porte du compartiment et, sur demande, elle peut être fournie avec un verrouillage en position ouvert par clé. L'application de la commande à poignée rotative est une alternative à la commande à moteur et frontal par commande à levier pour T4, T5 et T6. La commande par poignée rotative est disponible dans la version directe et renvoyée sur la porte du compartiment; une commande par poignée rotative modèle arrêt d'urgence est disponible dans ces deux versions, avec une poignée de couleur rouge et fond jaune, indiquée pour la commande de machines-outils.

La commande par poignée rotative est disponible sur T7 avec commande par levier et elle se caractérise, pour la version directe seulement, par une poignée articulée, permettant l'ouverture de la porte du tableau en cas d'urgence avec le disjoncteur fermé. Les réglages du déclencheur et les données de la plaque restent accessibles à l'utilisateur.

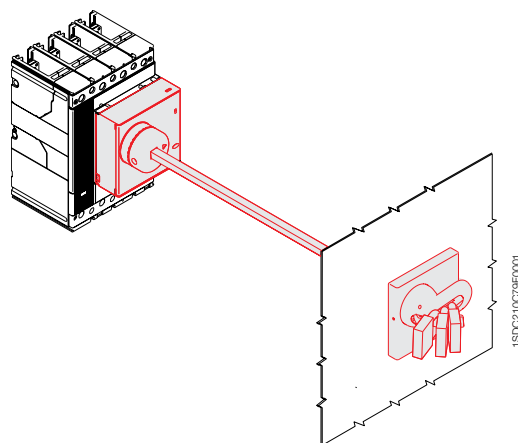
Les commandes par poignée rotative renvoyée peuvent être commandées en composant les trois dispositifs suivants:

- poignée rotative sur la porte du compartiment
- tige de renvoi (500 mm)
- ou, comme alternative, en utilisant le code de la version déjà configurée, embase pour disjoncteur

Type de commande RH

		T4, T5			T6		T7 ⁽¹⁾	
		F	P	W	F	W	F	W
RHD	Directe	■	■	■	■	■	■	■
RHD_EM	Directe d'urgence	■	■	■	■	■	■	■
RHE	Renvoyée à distance réglable	■	■	■	■	■	■	■
RHE_EM	Renvoyée à distance réglable d'urgence	■	■	■	■	■	■	■
RHE_B	Embase pour disjoncteur	■	■	■	■	■	■	■
RHE_S	Tige pour poignée renvoyée réglable	■	■	■	■	■	■	■
RHE_H	Poignée pour RH renvoyée à distance réglable	■	■	■	■	■	■	■
RHE_H_EM	Poignée d'urgence pour RH renvoyée à distance réglable	■	■	■	■	■	■	■

⁽¹⁾ La commande par poignée rotative n'est disponible que pour T7 avec commande par levier. C'est une alternative au verrouillage par clé monté sur le disjoncteur.



T4-T6

Accessoires

Commandes et verrouillages

3



Protection IP54 pour poignée rotative

Permet d'obtenir le degré de protection IP54.

Elle est disponible pour la commande par poignée rotative renvoyée sur la porte du compartiment (RHE), pour tous les disjoncteurs de la famille Tmax.

Protection IP44 pour interrupteur à touche basculante

Elle est montée directement sur le côté avant du disjoncteur et permet un degré de protection IP44.



Frontal de commande à levier - FLD

Il peut être monté sur les disjoncteurs Tmax T4, T5 et T6 fixes, débrochables ou débrochables sur chariot. En cas de disjoncteurs débrochables sur chariot, installés en tableau, il permet de maintenir le degré de protection IP40 pour toute la course de sectionnement du disjoncteur. Il est toujours équipé d'un verrouillage en position ouvert par cadenas (Ø tige 6 mm jusqu'à trois cadenas - non fournis) empêchant la fermeture du disjoncteur et du verrouillage de la porte du compartiment. Sur demande, il peut être équipé d'un verrouillage par clé en position ouvert. Il est disponible dans les versions suivantes:

- pour disjoncteur fixe ou débrochable
- pour disjoncteur débrochable sur chariot

Le frontal pour commande par levier est toujours comme alternative à la commande par moteur, à la poignée rotative ou à l'afficheur FDU.

On peut utiliser la même garniture de porte que celle déjà fournie avec le disjoncteur ou que celle fournie avec le kit de transformation en cas de disjoncteurs en version débrochable sur chariot.

Verrouillage par cadenas pour levier de manœuvre – PLL

Le verrouillage par cadenas en ouvert pour T7 est monté directement sur la calotte du disjoncteur.



1SDC210C35FP001

Verrouillage par clé sur disjoncteur pour T7 – KLC

Sur T7 le verrouillage par clé en ouvert est monté directement sur la calotte du disjoncteur dans la version soit avec clés différentes soit avec clés identiques. Les réservations pour verrouillage par clé Ronis et Profalux. sont également disponibles.



1SDC210D24FP001

Verrouillage par clé pour T4, T5, T6 et T7 – KLF-D et KLF-S

Il permet de bloquer la manœuvre mécanique du disjoncteur. Il peut être utilisé avec la commande par poignée rotative directe ou renvoyée montée sur l'embase pour disjoncteur ou avec le frontal pour commande par levier.

Le verrouillage du disjoncteur en position de ouvert assurent le sectionnement du circuit conformément à la Norme IEC 60947-2. Pour T4, T5, T6 et T7 avec commande par levier sont disponibles des verrouillages par clé en position ouvert soit avec des clés différentes (KLF-D) soit avec des clés identiques (KLF-S); dans ce cas on peut avoir jusqu'à 4 numérotages différents de clés (n. 2005-2006-2007-2008).

Verrouillage en position débroché pour partie fixe (T4, T5 et T6)

Pour les disjoncteurs débrochables sur chariot T4, T5 et T6, sont disponibles des verrouillages par clé ou cadenas à appliquer sur la glissière de la partie fixe, pour empêcher l'embrochage de la partie amovible.

On peut choisir entre:

- verrouillage par clé avec des clés différentes (KLF-D FP)
- verrouillage par clé avec des clés identiques pour groupes de disjoncteurs (KLF-S FP)
- verrouillage par clé de type Ronis (KLF-D Ronis FP)
- verrouillage par cadenas, pouvant recevoir jusqu'à trois cadenas con Ø tige 6 mm, non fournis (PLL FP).



1SDC210D24FP001

Verrouillage en position embroché – sectionné – débroché pour partie fixe de T7

Ce dispositif permet le verrouillage de la partie mobile d'un disjoncteur T7 en version débrochable sur chariot dans la partie fixe correspondante, ceci dans les positions embroché, essai ou débroché. Grâce au montage d'un accessoire supplémentaire, le verrouillage peut être limité à la position débroché seulement.

La partie fixe peut être équipée de 1 ou 2 verrouillages par clé de ce type.

Accessoires

Commandes et verrouillages

3



1SDC210025F0001

Verrouillage mécanique de la porte du compartiment

Disponible pour T7 tant avec commande par levier qu'en version motorisable, il ne permet pas l'ouverture de la porte du compartiment quand le disjoncteur est fermé (et disjoncteur embroché pour disjoncteurs débrochables sur chariot) et il bloque la fermeture du disjoncteur avec la porte du compartiment ouverte.

Deux versions sont disponibles : un verrouillage de la porte réalisé à l'aide de câbles et un deuxième type fixé directement sur le côté du disjoncteur ou de la partie fixe respective. Le verrouillage de la porte à câbles doit aussi être équipé du kit câbles pour interverrouillage et de la plaque pour interverrouillage correspondant au disjoncteur associé.

Panorama des verrouillages disponibles

	T4	T5	T6	T7
FDL Frontal pour commande à levier	■	■	■	
PLL _ Verrouillage par cadenas pour levier de manœuvre				■
KLC _ Verrouillage par clé sur disjoncteur				■
KLF-D et KLF-S Verrouillage par clé pour frontal par levier et poignée rotative	■	■	■	
MOL-D et MOL-S _ Verrouillage par clé en position ouvert pour MOE et MOE_E	■	■	■	
MOL-M _ Verrouillage par clé contre la manœuvre manuelle pour MOE et MOE_E	■	■	■	
KLF-FP et PLL FP _ Verrouillages en position ouvert pour partie fixe	■	■	■	■
Verrouillage mécanique de la porte du compartiment				■

Verrouillages mécaniques



1SDC210038F0001

T4-T5-T6

T4-T5-T6

Le verrouillage mécanique pour T4, T5 et T6 permet l'installation de deux disjoncteurs sur un seul support et les rend mécaniquement interdépendants au moyen de systèmes de leviers appropriés.

Pour Tmax T4 et T5, il s'agit d'un verrouillage arrière formé d'un châssis horizontal ou vertical (MIR-HB ou MIR-VB) et d'une paire de plaques métalliques pour la fixation des disjoncteurs (MIR-P). Le châssis est constitué par une base métallique et par les leviers de verrouillage, tandis que les plaques métalliques sont de types différents en fonction des modèles de disjoncteurs à verrouiller.

Pour Tmax T6, en revanche, il s'agit d'un verrouillage arrière formé d'un seul support horizontal ou vertical.

Il est possible de réaliser les combinaisons de verrouillage suivantes: IO-OI-OO.

On notera toutefois qu'il faut empêcher l'envoi de commandes de fermeture à distance au disjoncteur verrouillé en position ouverte pour garantir le fonctionnement correct du verrouillage mécanique. Si cela n'est pas possible, il faut prévoir un verrouillage par clé en ouvert pour MOE.

Verrouillages

Type			
A	T4 (F-P-W)	+	T4 (F-P-W)
B	T4 (F-P-W)	+	T5 400 (F-P-W) ou T5 630 (F)
C	T4 (F-P-W)	+	T5 630 (P-W)
D	T5 400 (F-P-W) ou T5 630 (F)	+	T5 400 (F-P-W) ou T5 630 (F)
E	T5 400 (F-P-W) ou T5 630 (F)	+	T5 630 (P-W)
F	T5 630 (P-W)	+	T5 630 (P-W)



1SDC210026F0001

Il n'existe pas de contraintes sur les versions à verrouiller, par conséquent un disjoncteur fixe peut, par exemple, être verrouillé avec un interrupteur en version débrochable sur chariot. Le verrouillage étant de type arrière, on peut utiliser tous les accessoires frontaux compatibles avec les disjoncteurs utilisés.

Avec le verrouillage vertical, les prises inférieures du disjoncteur placées en haut et les prises supérieures du disjoncteur placées en bas doivent être de type arrière.

Pour pouvoir recevoir les disjoncteurs directement montés sur la plaque du verrouillage, il faut spécifier le code "1SDA050093R1" en tant qu'accessoire du deuxième disjoncteur (ou partie fixe) qu'on désire verrouiller.

Il est possible de réaliser les combinaisons de verrouillage suivantes: IO-OI-OO.

3



1SDC210027F0001

T7

Ce mécanisme réalise le verrouillage mécanique entre deux disjoncteurs T7 au moyen de câbles flexibles, qui se connectent sur une plaque montée sur le côté du disjoncteur et interdit la fermeture simultanée des deux disjoncteurs. Les plaques à monter sur le disjoncteur sont différentes selon que le disjoncteur est en version fixe ou débrochable sur chariot.

Le verrouillage est disponible pour la version aussi bien avec commande manuelle que pour la version motorisable.

Il est possible de réaliser les combinaisons de verrouillage suivantes: IO-OI-OO.



1SDC210028F0001

Protection transparente pour bouton-poussoir – TCP

Une protection transparente pour les boutons-poussoirs d'ouverture et de fermeture est disponible, sur T7 avec commande à accumulation d'énergie, en deux versions différentes: une qui protège les deux boutons-poussoirs et l'autre qui protège alternativement le bouton-poussoir d'ouverture ou celui de fermeture.

Il est possible de mettre un cadenas, ce qui ajoute à la protection la fonction de verrouillage; le verrouillage en position fermée n'empêche pas le déclenchement du mécanisme après un défaut électrique ou une commande à distance.

Protection porte IP54

Disponible pour T7 dans la version motorisable, la protection est réalisée avec une calotte en plastique transparent qui protège totalement la partie frontale du disjoncteur et permet d'atteindre le degré de protection IP54. Montée sur charnières, elle est équipée d'un verrouillage par clé.

Accessoires

Déclencheurs différentiels

3

Les disjoncteurs Tmax T4 et T5 dans la version tétrapolaire et les interrupteurs-sectionneurs, peuvent être associés à des déclencheurs différentiels RC222 et RC223.

Les disjoncteurs T6 et T7 peuvent être associés au déclencheur différentiel pour tableau RCQ. Les disjoncteurs différentiels qui en dérivent garantissent, en plus de la protection contre les surcharges et les courts-circuits typique des disjoncteurs, aussi celles des personnes et contre les courant de défaut à la terre, en assurant ainsi la protection contre les contacts directs, indirects et les risques d'incendie. Les déclencheurs différentiels peuvent aussi être montés sur les interrupteurs-sectionneurs Tmax T4D et T5D; dans ce cas, l'appareil dérivé est un interrupteur-sectionneur différentiel "pur", c'est-à-dire garantissant seulement la protection différentielle et pas celles typiques des disjoncteurs. Les disjoncteurs différentiels «purs» sont sensibles seulement au courant de défaut à la terre et trouvent leur application généralement comme interrupteur-sectionneurs principaux dans de petits tableaux de distribution vers les utilisateurs finaux.

L'utilisation de disjoncteurs différentiels "purs" et "non purs" permet la supervision continue de l'état d'isolement de l'installation, en garantissant une protection efficace contre les risques d'incendie et d'explosion et, dans le cas de dispositifs $I\Delta n \leq 30$ mA, ils assurent la protection des personnes contre les contacts indirects et directs, dans le respect des mesures obligatoires prévues par les normes et les prescriptions sur la sécurité du travail.

Les déclencheurs différentiels sont réalisés conformément aux Normes suivantes:

- IEC 60947-2 appendice B;
- IEC 61000: pour la protection contre les déclenchements intempestifs.

Ils sont réalisés à partir de la technologie électronique et agissent directement sur le disjoncteur au moyen d'un solénoïde d'ouverture dédié, fourni avec le déclencheur différentiel, à monter dans l'emplacement réservé dans la zone du pôle gauche.

Ils ne nécessitent pas d'alimentation auxiliaire puisqu'ils sont alimentés directement par le réseau et la fonctionnalité est garantie même avec une seule phase plus le neutre ou deux phases seulement sous tension et en présence de courts-circuits unidirectionnels pulsatoires à composantes continues. Toutes les combinaisons de raccordement sont possibles en garantissant toutefois, dans la version tétrapolaire, le raccordement du neutre au premier pôle à gauche. Les déclencheurs différentiels RC222 peuvent être alimentés indifféremment par le haut ou par le bas.

On peut contrôler régulièrement les conditions de fonctionnement de l'appareil au moyen d'un bouton-poussoir d'essai, tout déclenchement étant visualisé grâce à un indicateur magnétique de déclenchement différentiel.

Un dispositif de déconnexion de l'alimentation pendant le test d'isolement est disponible.

Le disjoncteur tétrapolaire avec déclencheur différentiel peut être équipé des accessoires électriques normalement disponibles pour le disjoncteur. Les déclencheurs d'ouverture ou à minimum de tension sont logés dans le logement prévu dans le pôle du neutre pour les disjoncteurs tétrapolaires.

Les déclencheurs différentiels sont fournis avec:

- un solénoïde d'ouverture à loger dans la zone du troisième pôle, comprenant un contact auxiliaire de signalisation d'intervention du déclencheur différentiel
- garniture de porte dédiée.

Un contact inverseur de signalisation du déclenchement de la protection différentielle est toujours fourni pour les disjoncteurs Tmax associés aux déclencheurs différentiels. Avec le déclencheur RC222 sont également disponibles deux contacts inverseur pour la signalisation de pré-alarme et d'alarme.

Le solénoïde d'ouverture pour les déclencheurs différentiels RC222 et RC223 est disponible en tant que pièce de rechange.

Un disjoncteur ne peut pas monter au même moment le déclencheur différentiel et la poignée rotative ou la commande à moteur.



1SDC210C32F0001



1SDC210C38F0001

T4-T5

Déclencheur différentiel RC222 pour T4 et T5

Le déclencheur RC222 pour T4 et T5 est disponible dans la version tétrapolaire et il est monté dans une position au-dessous du disjoncteur.

Le déclencheur est fourni avec prises avant standard, mais il est possible d'associer aussi toutes les prises disponibles pour le disjoncteur correspondant.

Le déclencheur différentiel RC222, dans la version fixe, peut être facilement transformé en débrosable et en débrosable sur chariot moyennant l'ajout du kit de transformation spécifique et en appliquant un déclassement des performances, comme indiqué dans le tableau de la page suivante.

Un disjoncteur ne peut pas monter au même moment le déclencheur différentiel et la commande à moteur.

Déclencheur différentiel RC223 (de type B) pour T4 250 A

Le déclencheur différentiel RC223 (de type B), est associable au disjoncteur Tmax T4 250 A tétrapolaire dans la version fixe, débrosable ou débrosable sur chariot.

L'RC223, utilisable seulement dans les installations dont la fréquence est 50/60 Hz, doit être alimenté par une tension primaire composée, comprise entre 110 V et 500 V; le fonctionnement est garanti à partir de 55 V phase neutre.

Il est caractérisé par les mêmes typologies de référence du déclencheur RC222 (type S et AE), tout en étant aussi conforme à la typologie de fonctionnement B, qui garantit la sensibilité aux courants différentiels de défaut avec des composants alternatifs, alternatifs pulsatoires et en courant continu.

Les normes de référence sont: IEC 60947-1, IEC 60947-2 Appendice B et IEC/TR 60755.

En plus des signalisations et des réglages typiques du différentiel RC222, l'RC223 permet, à travers un sélecteur à trois positions 400-700-1000 Hz, de définir la bande maximale de fréquence du défaut différentiel lu. Il s'avère donc possible d'adapter le dispositif différentiel aux différents exigences d'installation industrielle en fonction des fréquences de défaut présumées produites en aval du déclencheur.

Les installations typiques, pouvant exiger des seuils de fréquences de défaut différents de ceux standards (50-60 Hz), sont les installations de soudure pour l'industrie automobile (1 000 Hz), l'industrie textile (700 Hz), les aéroports et les actionneurs triphasés (400 Hz).

Accessoires

Déclencheurs différentiels

Un disjoncteur ne peut pas monter au même moment le déclencheur différentiel et la commande à moteur.

Modèles	RC222		RC223
	T4 et T5 (seulement version 4p)		T4 (seulement version 4p)
Type	Placé dessous		Placé dessous
Technologie	à microprocesseur		à microprocesseur
Action	solénoïde		solénoïde
Tension primaire de fonctionnement ⁽¹⁾	[V]	85...690 ⁽³⁾	110...500
Fréquence de service	[Hz]	50...-60 ⁽⁴⁾	50...-60 ⁽³⁾
Fréquence de défaut	[Hz]	-	0...400 - 0...700 - 0...1000
Auto-alimentation		■	■
Plage de fonctionnement du test ⁽¹⁾	[V]	85...500	110...500
Courant assigné de service	[A]	jusqu'à 500 A	jusqu'à 250 A (225 A pour T3)
Seuils d'intervention réglables	[A]	0,03 - 0,05 - 0,1 0,3 - 0,5 - 1 - 3 - 5 - 10	0,03 - 0,05 - 0,1 0,3 - 0,5 - 1
Temps de déclenchement réglables	[s]	instantané - 0,1 - 0,2 - 0,3 - 0,5 - 1 - 2 - 3	instantané - 0 - 0,1 - 0,2 - 0,3 - 0,5 - 1 - 2 - 3
Tolérance sur les temps de déclenchement		± 20%	± 20%
Puissance absorbée ⁽²⁾		< 10 W à 400 V AC	< 10 W à 400 V AC
Signalisation locale de déclenchement		■	■
Solénoïde d'ouverture à contact inverseur pour la signalisation de déclenchement		■	■
Entrée pour ouverture à distance		■	■
Contact NO pour la signalisation de pré-alarme		■	■
Contact NO pour la signalisation d'alarme		■	■
Indication de pré-alarme à partir de 25% I _{Δn} (tolérance ±3%)		■	■
Indication de temporisation alarme à partir du 75% I _{Δn} (tolérance ±3%).		■	■
Type "A" pour courant alternatif pulsatoire, Type AC pour courant alternatif		■	■
Type "AE" avec déclenchement à distance		■	■
Type B pour courant pulsatoire et courant continu		■	■
Type "S" sélectif		■	■
Touche d'essai d'isolement		■	■
Alimentation par le haut et par le bas		■	■
Montage avec disjoncteurs tripolaires		■	■
Montage avec disjoncteurs tétrapolaires		■	■
Kit de conversion du disjoncteur avec différentiel de fixe en débrochable		■	■

⁽¹⁾ Fonctionnement jusqu'à 50 V Phase-Neutre (55 V pour RC223)

⁽²⁾ Les valeurs de puissance absorbée peuvent être inférieures en cas de valeurs de tension d'alimentation inférieures

⁽³⁾ V > 500V disponible seulement pour "RC HV 415-690V"

⁽⁴⁾ Tolérance 45...66 Hz

Performances RC222-RC223 T4-T5	Courant maximum admissible	
	Fixe	Débrochable/Débrochable sur chariot
T4 250	250 A	250 A
T4 320 ⁽²⁾	320 A	280 A
T5 400 ⁽²⁾	400 A	400 A
T5 630 ⁽²⁾	500 A	-

⁽¹⁾ 225 A avec RC223

⁽²⁾ Disponible seulement avec RC222



Tore

Relais différentiel de tableau SACE RCQ020 (de type A)

Les disjoncteurs Tmax XT peuvent aussi être associés au relais différentiel de tableau RCQ020/A à tore séparé, à monter à l'extérieur sur les conducteurs de la ligne (la mention "/A" indique l'exigence d'une alimentation auxiliaire extérieure; "/P" indique une alimentation dérivée provenant des barres).

Le relais de tableau, grâce à la vaste gamme de réglages, s'avère approprié :

- dans les applications où les conditions d'installation sont particulièrement restrictives, comme les disjoncteurs déjà en place ou un espace limité dans le compartiment disjoncteur;
- pour réaliser un système de protection différentielle coordonné aux différents niveaux de distribution, du tableau principal à l'utilisation finale;
- quand une protection différentielle à basse sensibilité est requise, par exemple dans les chaînes sélectives partielles (ampèremétrique) ou totales (chronométrique);
- dans les applications à haute sensibilité (sensibilité physiologique) pour réaliser la protection des personnes contre les contacts directs.

Le dispositif différentiel de tableau RCQ020 est en mesure de détecter des courant de fuite qui vont de 30 mA à 30 A et de se déclencher dans un temps d'intervention réglable, de instantané à temporisé, de 5s. Le mécanisme d'ouverture est à action indirecte et il agit sur le mécanisme de déclenchement du disjoncteur à travers le déclencheur d'ouverture ou à minimum de tension du disjoncteur lui même.

Il y a aussi la possibilité d'interdire temporairement la commande d'ouverture vers le disjoncteur (Trip Delay) et d'ouvrir à distance le disjoncteur au moyen du dispositif RCQ020.

Lors de la commande il faut demander:

- le dispositif RCQ020;
- une bobine d'ouverture (SOR) ou un déclencheur à minimum de tension (UVR) du disjoncteur lui même à loger dans l'encoche obtenue sur le pôle de gauche du disjoncteur;
- un tore fermé, utilisable pour câbles et barres, au choix entre ceux disponibles d'un diamètre de 60 mm à 185 mm.

Signalisations disponibles:

- LED de signalisation de l'état du différentiel (alimenté ou non alimenté). Le RCQ020 est doté de la fonction de sécurité positive, grâce à laquelle en cas de manque de tension auxiliaire, le RCQ020 commande l'ouverture automatique du disjoncteur;
- LED de signalisation d'un défaut de fonctionnement;
- LED de signalisation de l'intervention du déclencheur différentiel;
- signalisations électriques de pré-alarme/alarme/déclenchement.



Accessoires

Déclencheurs différentiels

Tension d'alimentation	/A	AC [V]	115-230...415
	/P	AC [V]	110...690
	/P	DC [V]	110...125
Fréquence de service		[Hz]	45-66
Courant de démarrage	/A	@115 V AC	500 mA pendant 50 ms
	/A	@230 V AC	150 mA pendant 50 ms
	/A	@415 V AC	100 mA pendant 50 ms
	/P	@110 V AC	300 mA pendant 50 ms
	/P	@690 V AC	2 A pendant 50 ms
	/P	@125 V DC	500 mA pendant 50 ms
Puissance assignée	/A		2 [VA] / 2 [W]
	/P	@115 V AC	max 3 W
	/P	@230 V AC	max 3 W
	/P	@690 V AC	max 4 W
	/P	@125 V DC	max 2 W
Réglage seuil d'intervention $I_{\Delta n}$		[A]	0,03-0,05-0,1-0,3-0,5-1-3-5-10-30
Réglage du temps de non intervention		[s]	instantané 0,1-0,2-0,3-0,5-0,7-1-2-3-5
Seuil de pré-alarme		x $I_{\Delta n}$	25%
Type A pour courant alternatif pulsatoire			■
Signalisations			
Signalisation visuelle de dispositif alimenté			■
Signalisation visuelle de dispositif qui ne fonctionne pas/non configuré			■
Signalisation visuelle d'intervention protection différentielle			■
Signalisation électrique alarme/pré-alarme			■
Signalisation électrique de déclenchement			■
Commandes			
Commande d'ouverture à distance			■
Commande de réinitialisation à distance			■
Gamme d'utilisation des transformateurs fermés			
Transformateur torique Ø 60 [mm]		[A]	In max = 250 A - Emploi 0,03...30 A
Transformateur torique Ø 110 [mm]		[A]	In max = 400 A - Emploi 0,03...30 A
Transformateur torique Ø 185 [mm]		[A]	In max = 800 A - Emploi 0,1...30 A
Raccordement au transformateur torique			Par 4 conducteurs blindés ou torsadés. Longueur maximum admissible: 15 m
Dimensions L x H x P		[mm]	96 x 96 x 77
Perçage pour montage sur porte		[mm]	92 x 92
Norme			IEC 60947-2 annexe M



1SDC210039F0001

Tore homopolaire pour la protection différentielle

Les déclencheurs électroniques PR332/P LSIRc et PR332/P LSIG (avec PR330/V et Rating Plug RC) peuvent être utilisés en association avec le tore homopolaire pour la protection différentielle, qui permet l'activation de la protection différentielle. En cas d'utilisation avec le PR332 LSIG, la protection G n'est plus disponible.

Cet accessoire doit être monté sur les jeux de barres et il est disponible en un seul modèle jusqu'à 1600 A.

C'est une alternative au capteur homopolaire. Le déclencheur électronique PR332/P LSIRc peut être utilisé en association avec cet accessoire, permettant l'activation de la protection différentielle.



1SDC210039F0001

Capteur homopolaire pour le conducteur de terre de l'alimentation principale (centre étoile du transformateur)

Le déclencheur électronique PR332/P peut être utilisé en combinaison à un capteur extérieur placé sur le conducteur qui relie le centre étoile du transformateur MT/BT à la terre (transformateur homopolaire): dans ce cas la protection vers la terre est définie mise en parallèle des sources "Source Ground Return". A travers différentes combinaisons des connexions de ses prises, la In du tore peut être réglée aux valeurs 100 A, 250 A, 400 A, 800 A.

Il est une alternative au tore homopolaire pour la protection différentielle.

Accessoires

Accessoires pour déclencheurs électroniques



1SDC210038F0001

3

Unité afficheur frontal – FDU

L'afficheur frontal est une unité de visualisation des courants, des alarmes et des paramètres de réglage des déclencheurs électroniques PR222DS/P, PR222DS/PD, PR223DS et PR223EF de T4, T5 et T6. L'unité d'affichage peut fonctionner correctement en auto-alimentation avec $I \geq 0,35 \times I_n$ sur au moins une phase.

Si l'afficheur est utilisé en combinaison avec le déclencheur PR222DS/PD, PR223DS ou PR223EF, et donc en présence d'une alimentation auxiliaire, il est possible de détecter aussi la protection qui a provoqué l'intervention du déclencheur et le courant de défaut.

Le raccordement de l'afficheur aux déclencheurs PR223DS et PR223EF doit obligatoirement passer par les contacts auxiliaires en version électronique AUX-E, alors qu'avec le déclencheur PR222DS/P, il peut être direct.

Il est incompatible avec les accessoires frontaux: commande par poignée rotative, commande par moteur et frontale pour commande par levier.

L'FDU, si associé au déclencheur PR223DS avec le dispositif VM210, est en mesure de visualiser une vaste gamme de mesures, comme indiqué dans le tableau.

Mesures	Avec N	Sans N
Valeurs efficaces de courant	I_1, I_2, I_3, I_n	I_1, I_2, I_3
Valeurs efficaces de tension	$V_1, V_2, V_3, V_{12}, V_{23}, V_{31}$	$V_1, V_2, V_3, V_{12}, V_{23}, V_{31}$
Puissances apparentes	S_{tot}, S_1, S_2, S_3	S_{tot}
Puissances actives	P_{tot}, P_1, P_2, P_3	P_{tot}
Puissance réactives	Q_{tot}, Q_1, Q_2, Q_3	Q_{tot}
Facteurs de puissance	$\cos\phi$	$\cos\phi$
Energie active	■	■
Energie réactive	■	■
Energie apparente	■	■
Fréquence	■	■
Facteurs de crête	■	■
Etat disjoncteur		
Paramètres des fonctions de protection	■	■
Pré-alarmes et alarmes de déclenchement (seulement avec Vaux)	■	■
Courant de déclenchement phases 1, 2, 3 et N	■	■
Déclenchement protection (L, S, EF ⁽¹⁾ , I, G)	■	■
Niveau courants et temps de déclenchement (L, S, EF ⁽¹⁾ , I, G)	■	■

⁽¹⁾ PR223EF seulement



1SDC210038F0001

VM210

L'accessoire VM210, associé aux déclencheurs PR223DS et PR223EF pour T4, T5 et T6, est en mesure de fournir les différentes mesures des grandeurs électriques de l'installation.

Le dispositif VM210 peut fournir les mesures relative à 5 déclencheurs électroniques PR223DS et PR223EF au maximum. La distance maximale de raccordement entre le module et le relais est de 15 mètres; pour des distances supérieures à 1 mètre il faut utiliser un câble de raccordement blindé multipolaire.

Conditions d'emploi VM210	Valeurs
Alimentation	24 V DC \pm 20%
Ondulation	\pm 5%
Température de fonctionnement	-25 °C...+70 °C
Humidité relative	5%...98%
Certifications	
Produit	IEC 60068
Compatibilité électromagnétique	IEC 61000

Interface HMI030 sur la face avant du tableau

Utilisable avec tous les déclencheurs de protection dotés de dialogue, cet accessoire est conçu pour être monté sur la face avant du tableau. Il est composé d'un afficheur graphique où sont visualisées toutes les mesures et les alarmes/événements du déclencheur. L'utilisateur peut naviguer parmi les mesures à l'aide des boutons de navigation, de manière simple et intuitive. Le dispositif peut remplacer les multimètres traditionnels sans exiger de transformateurs de courant/tension. Le HMI030 est connecté directement au déclencheur de protection par une ligne série et il requiert une alimentation de 24 V DC.

Modules optionnels

Le PR332/P pour T7 peut être enrichi de modules internes supplémentaires, ce qui augmente la capacité du déclencheur et donne une grande flexibilité à cette unité.

Accessoires

Accessoires pour déclencheurs électroniques

3



1SDC210031AF0001

Module de mesure PR330/V

Le module PR330/V mesure et traite les tensions de phase et neutre, en transférant ces données au déclencheur de protection, de manière à pouvoir implémenter une série de fonctionnalités de protection et de mesure.

Le module PR330/V est disponible dans deux configurations différentes:

1. Module avec prises de tension internes, avec connexion directement aux prises supérieures du disjoncteur, pour utilisation dans des réseaux à tensions jusqu'à 690 V.
2. Module avec prises de tension extérieures, avec connexion au bornier à travers les transformateurs de tension, pour connexions aux prises inférieures du disjoncteur ou pour utilisation dans des réseaux à tensions de plus de 690 V.

Le nouveau module sera disponible seulement monté à l'intérieur du disjoncteur.

Le déclencheur de protection PR332/P LSIRc, fourni en standard avec les prises de tension intérieures, les prises de tension extérieures peuvent être demandées en précisant le code supplémentaire correspondant avec le code du disjoncteur.



1SDC210031F0001

Module de communication PR330/D-M (Modbus RTU)

Le module de communication PR330/D-M est la solution pour connecter les Tmax à un réseau Modbus, pour la supervision et le contrôle à distance du disjoncteur.

Il est adapté aux déclencheurs PR332/P pour T7. Comme pour le PR330/V, ce module peut être ajouté au déclencheur de protection et sa présence est automatiquement reconnue.

Le déclencheur électronique est équipé de trois LEDs en face avant:

- LED d'alimentation "Power", indiquant la présence d'alimentation auxiliaire au module PR333/ D-M
- LED "Tx" de transmission données
- LED "Rx" de réception données



1SDC21002FF0001

PR330/R – Module d'actionnement

Le module d'actionnement PR330/R est fourni dans le logement droit du Tmax T7, et il est utilisé pour ouvrir (avec t7 à levier, seule la manœuvre d'ouverture est possible) et fermer le disjoncteur par l'intermédiaire des déclencheurs d'ouverture et de fermeture avec commande à distance. Il est adapté au PR332/P et doit obligatoirement être commandé en présence du module de communication PR330/D-M.



1SDC20088FC01

Unité de communication sans fil Ekip Bluetooth

Ekip Bluetooth permet la connexion à distance entre le déclencheur et un PC portable, tablette ou smartphone sur lequel est installé le logiciel Ekip Connect. Le dispositif est raccordé aux déclencheurs Tmax au moyen d'un connecteur supplémentaire dédié. Elle peut fournir l'alimentation à travers une batterie lithium-ion.



1SDC210034FC01

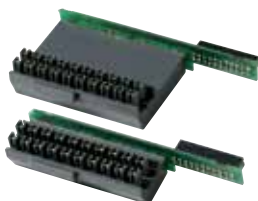
Unité d'alimentation PR030/B

Avec cet accessoire, toujours fourni avec la gamme de déclencheurs PR332/P, on peut lire et configurer les paramètres de l'unité quelque soit l'état du disjoncteur (ouvert-fermé, en position sectionné pour essai ou embroché, avec ou sans alimentation auxiliaire).

Le PR030/B est nécessaire pour la lecture des données sur le déclenchement si celui-ci s'est produit plus de 48 heures auparavant et que le déclencheur n'était plus alimenté.

Elle contient un circuit électronique permettant l'alimentation de l'unité pendant environ 3 heures en continu pour effectuer les seules opérations de lecture et de configuration des données.

La durée de la charge de la batterie diminue si l'accessoires SACE PR030/B est également utilisé pour effectuer le test de déclenchement et l'auto test.



1SDC210039FC01

Adaptateurs de l'unité de protection

Afin de permettre tous les raccordements entre le déclencheur électronique type PR33x et le bornier du disjoncteur, ce dernier être toujours équipé d'un adaptateur de l'unité de protection. Deux adaptateurs différents de l'unité de protection sont disponibles: un adapté au T7 avec commande par levier, l'autre au T7 dans la version motorisable.

Accessoires

Accessoires pour déclencheurs électroniques



1SDC20054F001

Rating plug (Calibreur)

Disponible sur les déclencheurs électroniques pouvant être montés sur T7, il doit être appliqué sur le devant du déclencheur et fournit les informations sur le calibrage des capteurs de courant. Ainsi, pour modifier le courant assigné du disjoncteur il n'est plus nécessaire de remplacer les capteurs de courant du disjoncteur, mais uniquement le calibreur.

Type de disjoncteur	Courant assigné lu	In (A)					
		400	630	800	1000	1250	1600
T7	800	■	■	■			
	1000	■	■	■	■		
	1250	■	■	■	■	■	
	1600	■	■	■	■	■	■



1SDC210039F0001

EP010 - FBP

C'est l'interface "E-plug" qui permet de connecter T4, T5 et T6, équipés d'un déclencheur électronique PR222DS/PD, au système "field bus plug", ce qui permet à l'utilisateur de choisir parmi différents systèmes "field bus plug" (ASI, Device Net, Profibus). Elle doit être raccordée au déclencheur PR222DS/PD par l'intermédiaire du connecteur X3. Elle peut être utilisée avec T7 avec un déclencheur électronique PR332/P équipé d'un module de communication PR330/D-M.

Quand on utilise EP010 pour Profibus, on doit utiliser le PDP22 Fieldbus Plug. Le PDP21 Fieldbus Plug ne peut pas être utilisé avec EP010.



1SDC210000F0001

Unité de commande contacteur SACE PR212/CI

L'unité accessoire SACE PR212/CI peut être associée au déclencheur Ekip M-LRIU pour Tmax. Quand le dip-switch prévu sur le devant du déclencheur PR222/MP est placé en mode de travail "Normal Mode" il est possible de commander l'ouverture du contacteur en cas de défaut pour surcharge L, rotor bloqué R ou perte/déséquilibre de phase U.

L'unité SACE PR212/CI peut être installée indifféremment sur rail DIN ou à l'arrière de la porte.

LD030 DO

LD030 DO est une unité de signalisation à connecter aux déclencheurs PR222DS/PD, PR223DS, PR223EF, PR331 et PR332. A partir des déclencheurs connectés il est possible d'obtenir huit sorties numériques différentes. LD030 DO est un dispositif maître et il doit être connecté au système ou au bus local.

Capteur de courant pour neutre extérieur

Il s'applique au conducteur neutre extérieur et permet de réaliser la protection G contre les défauts à la terre avec les disjoncteurs tripolaires et neutre extérieur.

Le capteur de courant doit être raccordé au déclencheur par l'intermédiaire des connecteurs X4 pour T4, T5 et T6 ou directement sur le bornier pour T7. L'association avec les déclencheurs électroniques PR221, PR231 et PR232 n'est pas possible.

T4 [A]	T5 [A]	T6 [A]	T7 [A]
100	320	630	400...1600
160	400	800	
250	630	1000	
320			

Connecteurs

Les connecteurs X3 et X4 permettent de raccorder des déclencheurs électroniques à des unités ou des composants extérieurs. Ils sont en effet utilisés pour rendre disponible à l'extérieur le signal d'alarme de L, la connexion du neutre externe, la connexion à l'unité de signalisation LD030 DO, à l'unité de commande contacteur PR212/CI ou au capteur de température du moteur PTC et ils permettent la communication bidirectionnelle entre le disjoncteur doté de la fonction de dialogue vers l'extérieur.

Les deux connecteurs sont disponibles aussi bien pour les disjoncteurs en version fixe/débrochable que dans la version débrochable/débrochable sur chariot.

Connecteur	Fonction	Déclencheur
X3	LD030 DO	PR222DS/PD, PR223DS e PR223EF
	Signalisation alarme L	PR222DS/P, PR222DS/PD, PR223DS, PR223EF et Ekip E-LSIG
	Alimentation auxiliaire	PR222DS/PD, PR223DS, PR223EF, Ekip M-LRIU et Ekip E-LSIG
	Connexion disjoncteur en aval	PR223EF
	EP 010	PR222DS/PD, PR223DS, PR223EF et Ekip E-LSIG
X4	Neutre extérieur	PR222DS/P, PR222DS/PD, PR223DS et Ekip E-LSIG
	VM210	PR223DS et PR223EF
	PR212/CI	Ekip M-LRIU
	PTC/contact générique 0/1	Ekip M-LRIU
	Connexion disjoncteur en amont	PR223EF

Les connecteurs X3 et X4 sont toujours fournis avec les déclencheurs PR223DS et PR223EF, tandis que le connecteur X3 est toujours fourni avec Ekip E-LSIG.

Accessoires

Accessoires pour déclencheurs électroniques

Accessoires pour déclencheurs

Disjoncteurs	T4-T5-T6					T7			
	PR22DS/P	PR22DS/PD	Ekip M-LRIU	PR223DS	PR223EF	PR231/P	PR232/P	PR331/P	PR332/P
3 Accessoires									
LD030 DO ⁽¹⁾ - Unité de signalisation		■	■	■	■			■	■
FDU ⁽²⁾ - Unité afficheur frontal	■	■		■	■				
HMI030 ⁽¹⁾ - Interface sur la face avant du tableau		■		■	■			■	■
VM210 - Unité de mesure tensions				■	■				
X3 - Connecteurs	■	■ ⁽³⁾	■	■ ⁽³⁾	■ ⁽³⁾				
X4 - Connecteurs	■	■	■	■ ⁽³⁾	■ ⁽³⁾				
X13 - Connecteurs COURTS/LONGS	■	■	■	■	■			■	■
BT030 - Module de communication sans fil Ekip Bluetooth	■	■		■	■		■	■	■
MOE-E (AUX-E inclus) ⁽²⁾ - Comm. par moteur		■		■	■				
AUX-E - Contacts auxiliaires		■		■	■				
EP010 ⁽¹⁾ - Field Bus plug		■		■	■				■
TC - Transformateurs de courant	■	■	■	■	■				
PR212/CI - Unité de commande contacteur			■						
Code supplémentaire d'interchangeabilité						■			
Rating plug (Calibreur)						■	■	■	■
PR030/B - Unité d'alimentation							■	■	■
PR330/D-M - Module de communication									■
PR330/V - Module de mesure									■
PR330/R - Module d'actionnement									■
Capteur TC - Capteurs de courant								■	■

⁽¹⁾ Accessoires non compatibles
⁽²⁾ Accessoires non compatibles
⁽³⁾ Obligatoires



Ekip Control Panel sur la face avant du tableau

L'Ekip Control Panel permet de contrôler et de surveiller les disjoncteurs SACE Emax 2 connectés aux système Ekip Link et les disjoncteurs Tmax T ou XT connectés à un réseau Modbus.

Le panneau est fourni déjà équipé du logiciel de supervision et n'a besoin d'aucune programmation. L'Ekip Control Panel requiert une alimentation de 24 V DC et il est doté de:

- 2 ports RJ45 EtherNet pour la connexion au système Ekip Link et au réseau local pour la commande à distance à travers l'option web server
- 1 port série RS485 pour l'intégration du réseau Modbus quand il doit être utilisé avec des disjoncteurs de la série Tmax
- 4 ports USB pour le téléchargement des données.

Ekip View

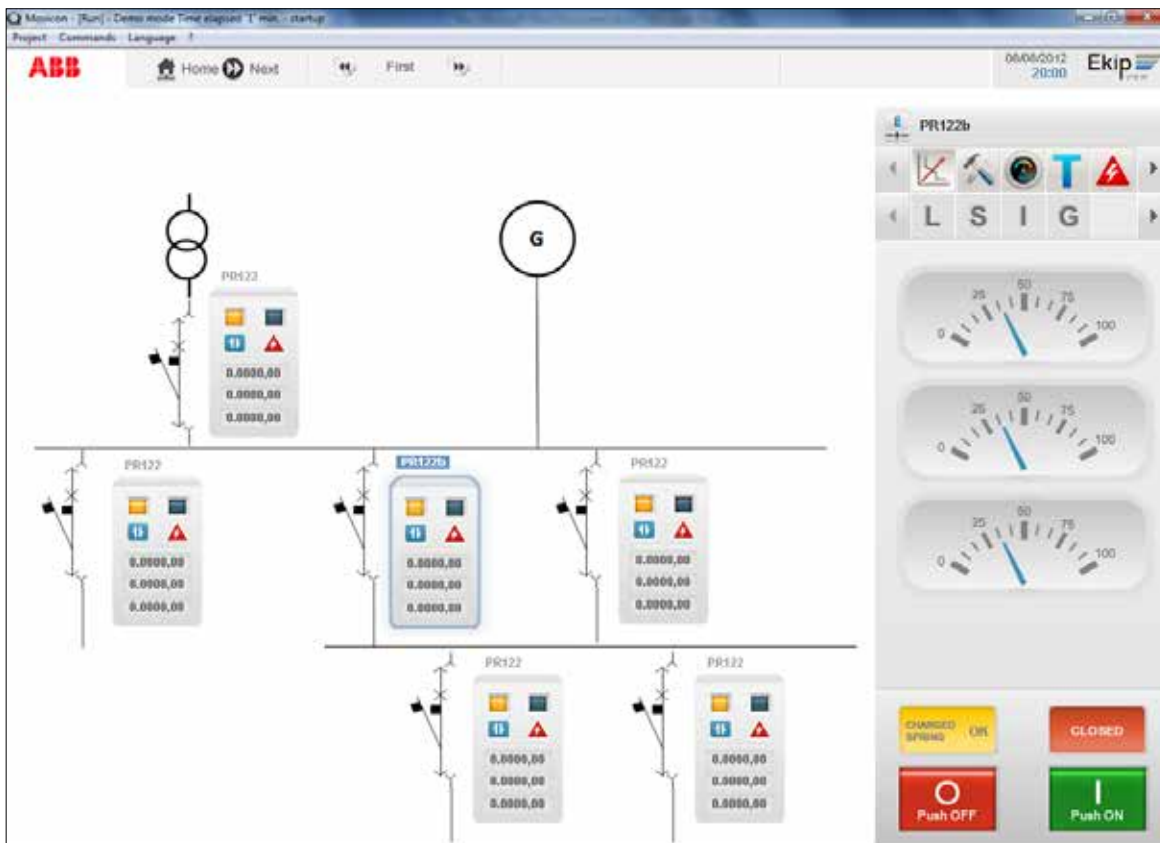
Ekip View est le logiciel de supervision pour les dispositifs connectés à un réseau de communication utilisant le protocole Modbus RTU ou Modbus TCP.

C'est l'outil idéal pour toutes les applications qui requièrent:

- un contrôle à distance de l'installation,
- le contrôle de la consommation de puissance,
- la détection des défauts de l'installation,
- l'affectation des consommations d'énergie à différents processus et départements,
- la planification préventive de la maintenance.

Les principales caractéristiques d'Ekip View sont:

- **Logiciel d'ingénierie gratuit** et prêt à l'emploi, qui guide l'utilisateur dans la reconnaissance et la configuration des unités de protection sans recourir à aucun système de supervision des activités d'ingénierie.
- **Synoptique dynamique:** après une numérisation automatique du réseau, Ekip View propose, pour chacun des dispositifs trouvés, un contrôle dynamique qui résume les informations les plus importantes (état, mesures électriques, alarmes). La vaste bibliothèque des symboles électriques permet à l'ensemble de l'installation électrique d'être représentée en détail.
- **Analyse des tendances:** les tendances instantanées et historiques des courants, les puissances et les facteurs de puissance sont représentées graphiquement et peuvent être exportées dans Microsoft Excel pour une analyse détaillée.
- **Rapports:** les rapports avancés peuvent être créés pour ce qui est des diagnostics du système et du réseau de communication. Grâce à l'option Alarm Dispatcher, l'utilisateur peut recevoir les indications les plus importantes via SMS ou par courriel.
- **Accès via web** à l'installation, grâce à la fonction Web Server d'Ekip View.



Accessoires

Accessoires pour déclencheurs électroniques

Logiciel Ekip View

Caractéristiques de communication

Protocole supporté	Modbus RTU	Modbus TCP
Moyen physique	RS 485	EtherNet™
Vitesse maximale d'échange des données	19200 bps	100 Mbps
Système d'exploitation	Windows XP, Windows 7, Windows Vista	

Dispositifs supportés

Déclencheurs SACE Emax 2	Ekip com Modbus RS485	Ekip com Modbus TCP
Déclencheurs SACE Emax, T7, X1, T8	PR120/D-M, PR330/D-M	-
Déclencheurs SACE Tmax T	PR222DS/PD, PR223DS	-
Déclencheurs SACE Tmax XT	Ekip com	-
Dispositifs de tierce partie	option ⁽¹⁾	option ⁽¹⁾
Licences disponibles	- jusqu'à 30 ⁽²⁾ dispositifs contrôlables - jusqu'à 60 ⁽²⁾ dispositifs contrôlables - nombre illimité ⁽³⁾ de dispositifs contrôlables	- jusqu'à 30 ⁽²⁾ dispositifs contrôlables - jusqu'à 60 ⁽²⁾ dispositifs contrôlables - nombre illimité ⁽³⁾ de dispositifs contrôlables

Fonctions de supervision et de contrôle

Ouverture et fermeture des disjoncteurs ⁽⁴⁾	■	■
Tendances valeurs électriques	■	■
Historique tendances des valeurs électriques	■	■
Synoptique dynamique de l'installation	■	■
Numérisation automatique	■	■
Synchronisation de temps centralisée	■	■
Fonctionnalité Serveur Web	■	■
Redondance	option	option
Serveur-client OPC	option	option

Fonctions de mesure

Courants	■	■
Tensions	■	■
Puissances	■	■
Energies	■	■
Harmoniques	■	■
Network analyzer	■	■
Data logger	■	■

Fonctions de réglage

Réglage des seuils	■	■
Réinitialisation des alarmes	■	■

Diagnostic

Alarmes fonctions de protection	■	■
Alarmes dispositifs	■	■
Alarmes système de communication	■	■
Détails déclenchement protection	■	■
Journal des événements	■	■
Historique interventions protections	■	■
Production de rapports	■	■
Transmission d'alarmes via SMS	option	option
Transmission d'alarmes via e-mail (courriel)	option	option

Maintenance

Nombre de manœuvres	■	■
Nombre de déclenchements	■	■
Usure des contacts	■	■

Autres données

Etat du disjoncteur	■	■
Position du disjoncteur	■	■
Mode local/à distance	■	■

1) Contacter ABB SACE pour intégrer d'autres dispositifs dans le logiciel Ekip View

2) Extensible

3) compatible avec la limite physique du protocole utilisé

4) disjoncteurs équipés du module Ekip com Actuator et d'accessoires électroniques



Ekip TT

L'accessoire Ekip TT est fourni avec un connecteur spécial qui facilite la connexion entre le déclencheur électronique et l'unité Ekip TT. Le kit inclut aussi un adaptateur qui permet l'emploi avec les disjoncteurs Tmax.

L'unité Ekip TT permet:

- de vérifier le fonctionnement correct du solénoïde d'ouverture du déclencheur électronique et du mécanisme de déclenchement du disjoncteur (essai de déclenchement);
- de faire le test des LEDs présentes sur le déclencheur électronique auquel il est branché;
- (en cas d'intervention du déclencheur électronique) d'alimenter le déclencheur qui n'est pas doté d'alimentation auxiliaire de manière à visualiser la dernière protection intervenue. En connectant simplement l'Ekip TT au déclencheur électronique, la LED signale la dernière protection intervenue.

Les dimensions réduites le transforment pratiquement en un accessoire de poche.



Ekip T&P

Ekip T&P est un kit conçu spécialement pour surveiller, configurer et tester les déclencheurs de protection électroniques. Le kit comprend:

- l'unité Ekip T&P;
- l'unité Ekip TT;
- les adaptateurs pour déclencheurs Emax et Tmax;
- un câble USB pour connecter l'unité Ekip T&P au déclencheur électronique;
- un CD d'installation du logiciel Ekip Connect et du pilote Ekip T&P.

L'unité Ekip T&P est connectée d'un côté au port USB du PC et de l'autre, au moyen d'un câble fourni, au déclencheur de protection de la série SACE Tmax. L'unité Ekip T&P permet l'essai automatique, l'essai manuel et l'essai de déclenchement du dispositif auquel elle est connectée. Ces fonctions sont gérées via l'interface Ekip T&P, qui est directement activée par Ekip Connect, uniquement en présence d'Ekip T&P connecté à un PC.

	Fonctions Ekip T&P						Fonctions Ekip TT		
	Essai de déclenchement	Essai fonction de protection	Lecture paramètres	Programmation paramètres protections	Programmation paramètres communication	Activation/désactivation mémoire thermique	Essai de déclenchement	Essai des LEDs	Détection dernier déclenchement
Protection de la distribution									
PR221DS LS/I	Non compatible						■	-	-
PR221DS I	Non compatible						■	-	-
PR222DS/P LSI	■	■	■	■	-	-	■	-	
PR222DS/P LSIG	■	■	■	■	-	-	■	-	
PR222DS/PD LSI	■	■	■	■	■	-	■	-	
PR222DS/PD LSIG	■	■	■	■	■	-	■	-	
PR223EF LSIG	■	■	■	■	■	-	■	-	
Ekip E-LSIG	■	■	■	■	■	■	■	■	
PR223DS LSIG	■	■	■	■	■	-	■	-	
PR231/P LS/I	Non compatible						■	-	-
PR231/P I	Non compatible						■	-	-
PR232/P LSI	■	■	■	-	-	■	■	-	
PR331/P LSIG	■	■	■	-	■	■	■	-	
PR332/P LI	■	■	■	■	■	■	■	-	
PR332/P LSI	■	■	■	■	■	■	■	-	
PR332/P LSIG	■	■	■	■	■	■	■	-	
PR332/P LSIRc	■	■	■	■	■	■	■	-	
Protection moteur									
PR221DS I	Non compatible						■	-	-
PR231/P I	Non compatible						■	-	-
EKIP M-LRIU	■	■	■	■	■	-	■	■	

Accessoires

Unité d'inversion de source automatique réseau/ groupe - ATS021-ATS022

3



1SDC210830F0001

ATS021



1SDC210830F0001

ATS022

L'ATS (Automatic Transfer Switch) est le dispositif inverseur de source réseau-groupe utilisé dans les installations qui exigent le transfert du circuit de puissance principal à un autre de secours, pour garantir la fourniture de puissance aux charges, en cas d'anomalies d'alimentation de la ligne principale.

L'unité est en mesure de gérer la procédure toute entière d'inversion de manière automatique, et prépare les commandes à exécuter la procédure même manuellement.

En cas d'anomalie de la tension de la ligne principale, conformément aux paramètres programmés par l'utilisateur, l'unité commande l'ouverture du disjoncteur de la ligne principale, le démarrage du groupe électrogène (si prévu) et la fermeture du disjoncteur de la ligne de secours. De la même façon, en cas de retour de la ligne principale, la procédure d'inversion contraire est commandée en automatique.

La nouvelle génération de ATS (ATS021 et ATS022) offre les solutions les plus avancées et complètes pour garantir la continuité de service. Les inverseurs ATS021 et ATS022 sont utilisables aussi bien avec tous les disjoncteurs de la famille Tmax XT SACE qu'avec les interrupteurs-sectionneurs.

Les dispositifs ATS021 et ATS022 ont été projetés pour fonctionner en auto-alimentation. L'unité ATS022, prévoit en outre la connexion à une alimentation auxiliaire, qui permet de bénéficier de fonctions supplémentaires.

Les dispositifs ATS021 et ATS022 effectuent le contrôle des deux lignes d'alimentation et ils analysent:

- le déséquilibre de phase;
- le déséquilibre de fréquence;
- la perte de phase.

En plus des fonctions standards de contrôle, l'unité ATS022, permet:

- de sélectionner la ligne prioritaire;
- de contrôler un troisième disjoncteur;
- d'intégrer le dispositif dans un système de supervision avec communication Modbus (l'alimentation auxiliaire est nécessaire);
- la lecture et la configuration des paramètres, et l'affichage des mesures et des alarmes sur un écran graphique.

Les systèmes typiques dans lesquels ils sont employés sont: l'alimentation d'onduleurs (UPS - Uninterrupted Power Supply), salles d'opération et services primaires des hôpitaux, alimentation de secours de bâtiments civils, aéroports, hôtels, bases de données et systèmes de télécommunication, alimentation des lignes industriels en processus continu.

Pour une configuration correcte, chaque disjoncteur relié à l'inverseur ATS021 ou ATS022 doit être équipé des accessoires suivants:

- interverrouillage mécanique;
- commande d'ouverture et de fermeture motorisée;
- verrouillage par clé contre la seule manœuvre manuelle pour commande à moteur;
- contact de signalisation d'état (ouvert/fermé) et contact de déclenché;
- contact d'embroché (en cas de disjoncteur dans la version sur chariot).

	ATS021	ATS022
Générale		
Tension d'alimentation auxiliaire	Pas requise	Pas requise (24-110 V DC est requise seulement pour le dialogue Modbus et les systèmes à 16 2/3 Hz)
Tension assignée, Un [VAC]	Max. 480	Max. 480
Fréquence [Hz]	50, 60	16 2/3, 50, 60, 400
Dimensions (HxLxP) [mm]	96x144x170	96x144x170
Type d'installation	Montage sur portillon Montage sur rail DIN	Montage sur portillon Montage sur rail DIN
Mode de fonctionnement	Auto/Manuel	Auto/Manuel
Caractéristiques		
Contrôle des lignes normale et de secours	■	■
Contrôle des disjoncteurs des lignes normale et de secours	■	■
Réglage du démarrage du générateur	■	■
Réglage de l'extinction du générateur avec temps de retard programmable	■	■
Coupleur	-	■
Sélection ligne prioritaire	-	■
Modbus RS485	-	■
Ecran	-	■
Conditions ambiantes		
Température de fonctionnement	-20...+60 °C	-20...+60 °C
Humidité	5% - 90% sans condensation	5% - 90% sans condensation
Seuils de fonctionnement		
Tension minimale	-30%...-5%Un	-30%...-5%Un
Tension maximale	+5%...+30%Un	+5%...+30%Un
Seuils fixes de fréquence	-10% / +10%fn	-10%...+10%fn
Essais		
Mode essai	■	■
Conformité aux normes		
Equipements électroniques pour l'utilisation dans les installations électriques	EN-IEC 50178	EN-IEC 50178
Compatibilité électromagnétique	EN 50081-2	EN 50081-2
	EN 50082-2	EN 50082-2
Conditions ambiantes	IEC 68-2-1	IEC 68-2-1
	IEC 68-2-2	IEC 68-2-2
	IEC 68-2-3	IEC 68-2-3

Accessoires

Accessoires et pièces de rechange

3



1SDC210D38F0001

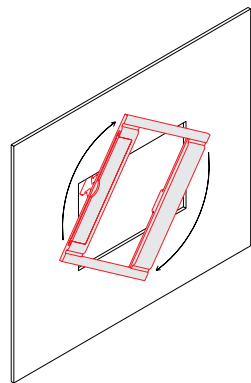


1SDC210D38F0001

Garniture pour la porte du compartiment

Elle est toujours fournie avec les disjoncteurs Tmax. Toutes les garnitures de la série Tmax XT sont de conception nouvelle et n'exigent pas l'utilisation de vis pour leur mise en place. Leur fixation est extrêmement simplifiée et ne consiste qu'en une simple opération d'encastrement. En cas d'utilisation d'une commande par poignée rotative ou de déclencheurs différentiels, une garniture de face avant dédiée est fournie pour être utilisée à la place de celle livrée avec le disjoncteur.

Pour les disjoncteurs T4, T5, T6 et T7 en version débrochable sur chariot, on doit utiliser la garniture fournie avec la partie fixe à la place de celle fournie avec le disjoncteur fixe.



1SDC210D19F0001

Pièces de rechange

Une large gamme de pièces de rechange est disponible pour la famille de disjoncteurs Tmax. Pour plus de détails sur la gamme complète de pièces de rechange disponibles, demander le "Catalogue Pièces de Rechange" à la Division Service ABB SACE.

Accessoires

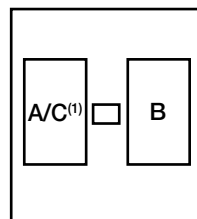
Compatibilité des accessoires internes

Compatibilité

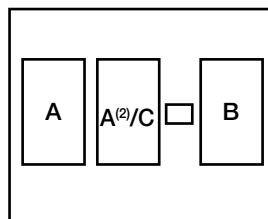
Cette section fournit une vue d'ensemble sur la compatibilité de montage de accessoires (internes) avec les disjoncteurs de la série Tmax.

Possibilités de combinaison entre les accessoires internes

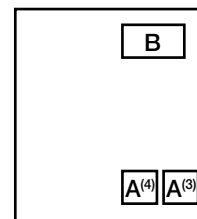
Les logements internes des disjoncteurs sont représentés par des schémas. A, C et F sont logés à gauche par rapport au levier de manœuvre. B, D, E et G se trouvent dans le logement de droite.



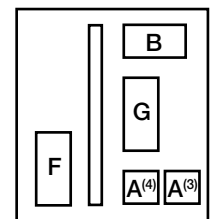
T4, T5, T6 3 pôles



T4, T5, T6 4 pôles



T7 3/4 pôles



T7M 3/4 pôles

⁽²⁾ seulement SOR-C pour T4-T5-T6. A commander connecteur 3 voies pour deuxième SOR-C 1SDA055273R1

⁽³⁾ position de montage SOR

⁽⁴⁾ position de montage UVR

- A = Déclencheur d'ouverture (SOR) ou déclencheur à minimum de tension (UVR)
- B = Contacts auxiliaires
- C = Solénoïde d'ouverture du différentiel
- D = Solénoïde d'ouverture du déclencheur électronique PR221DS
- E = Contacts auxiliaires pour T2 à déclencheur électronique PR221DS
- F = Moteur de réarmement des ressorts
- G = Déclencheur de fermeture (SCR)

Courbes des caractéristiques et informations techniques

Exemples de lecture des courbes 4/2

Courbes de déclenchement pour distribution

Disjoncteurs à déclencheurs magnétothermiques	4/3
Disjoncteurs à déclencheurs électroniques	4/5

Courbes de déclenchement pour sélectivité de zone

Disjoncteurs avec déclencheur PR223EF	4/11
---------------------------------------	------

Courbes d'intervention pour protection moteurs

Disjoncteurs à déclencheur seulement magnétiques	4/12
Disjoncteurs à déclencheurs électroniques PR221DS et PR231/P	4/13
Disjoncteurs à déclencheur électronique Ekip M-LRIU	4/14

Courbes de l'énergie spécifique passante

230 V	4/15
400-440 V	4/16
500 V	4/17
690 V	4/18
1000 V	4/20
1150 V	4/21

Courbes de limitation

230 V	4/22
400-440 V	4/23
500 V	4/24
690 V	4/25
1000-1150 V	4/27

Performances en température

Disjoncteurs à déclencheurs magnétiques seulement ou déclencheurs électroniques et interrupteurs-sectionneurs	4/29
Disjoncteurs à déclencheurs magnétothermiques	4/44

Puissances dissipées 4/45

Valeurs de déclenchement magnétique 4/46

Applications spéciales

Emploi des appareils à 16 2/3 Hz	4/47
Emploi des appareils à 400 Hz	4/50

Exemples de lecture des courbes

Exemple 1 - T4N 250

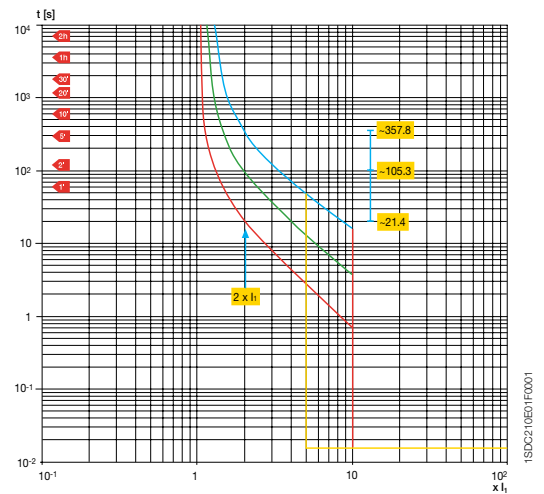
Courbes de déclenchement pour distribution (déclencheur magnétothermique)

Examinons un disjoncteur T4N 250 $I_n = 250$ A. A l'aide du sélecteur de réglage thermique on sélectionne le seuil de courant I_1 , par exemple à $0,9 \times I_n$ (225 A); on sélectionne le seuil de déclenchement magnétique I_3 , réglable de 5 à $10 \times I_n$, à $10 \times I_n$ soit à 2500 A.

On remarque que sur la base des conditions dans laquelle se présente la surcharge, c'est-à-dire avec le disjoncteur à régime thermique ou pas, le déclenchement de la protection thermique varie considérablement.

Par exemple, pour un courant de surcharge de $2 \times I_1$, le temps de déclenchement est compris entre 21,4 et 105,3 s pour intervention à chaud, et entre 105,3 et 357,8 s pour intervention à froid.

Pour des valeurs de courant de défaut supérieures à 2500 A, le disjoncteur intervient instantanément avec la protection magnétique.

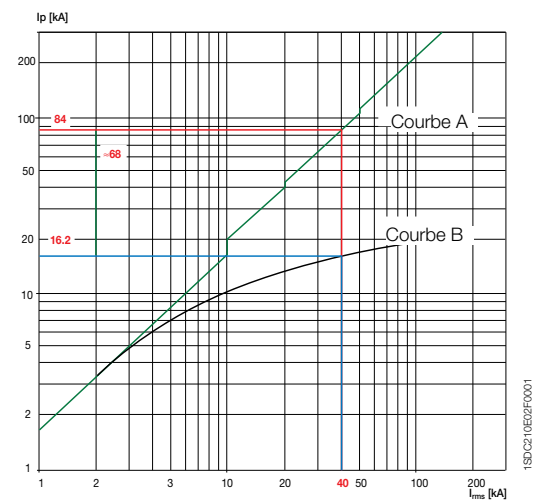


Exemple 2

Courbes de limitation

La figure suivante montre l'évolution de la courbe de limitation du disjoncteur Tmax. Sur l'abscisse du diagramme est reportée la valeur efficace du courant symétrique présumé de court-circuit, tandis que sur l'ordonnée est indiquée la valeur de crête du courant de court-circuit. L'effet de limitation peut être évalué en comparant, à égalité de valeur du courant symétrique de court-circuit, la valeur de crête correspondant au courant présumé de court-circuit (courbe A) avec la valeur de crête limitée (courbe B).

Le disjoncteur T2S 160 à déclencheur magnétothermique à la tension de 400 V limite la crête de courant de court-circuit à 16,2 kA, pour un courant de défaut de 40kA, avec une réduction d'environ 68 kA par rapport à la valeur de crête du courant présumé de court-circuit de 84 kA.



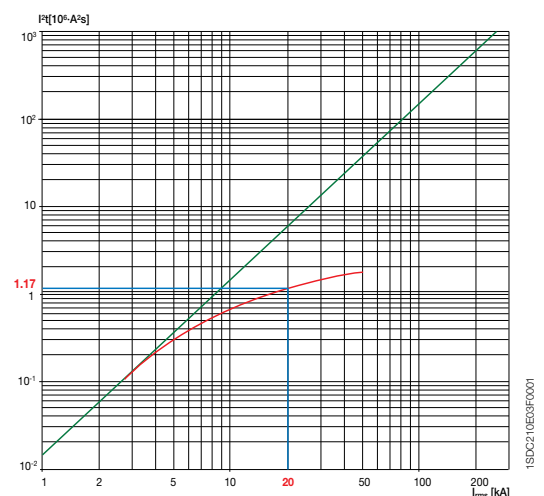
Exemple 3

Courbes de l'énergie spécifique passante

La figure suivante reporte l'exemple de lecture du graphique de la courbe d'énergie spécifique passante du disjoncteur Tmax à une tension de 400 V.

En abscisse est indiqué le courant symétrique présumé de court-circuit, alors qu'en ordonnée on a les valeurs de l'énergie spécifique passante exprimées en A^2s .

Au niveau d'un courant de court-circuit égal à 20 kA, le disjoncteur permet le passage d'une valeur de I^2t égale à $1,17 \cdot 10^6 \cdot A^2s$.

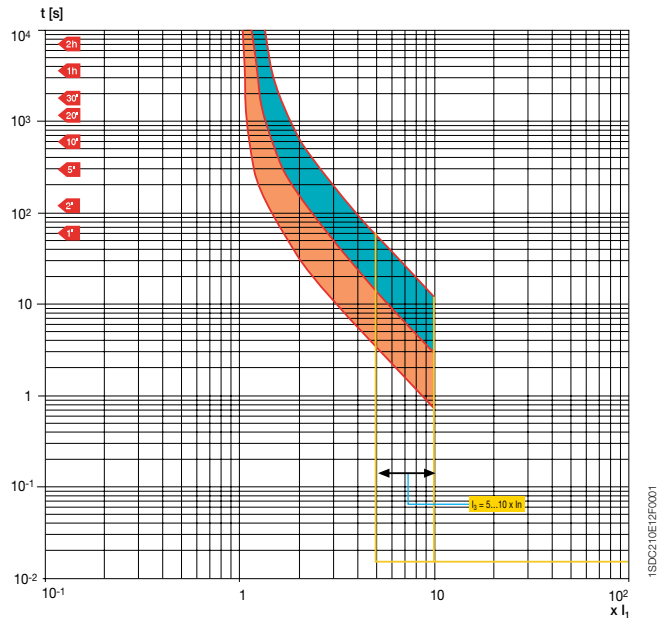


Sigles utilisés

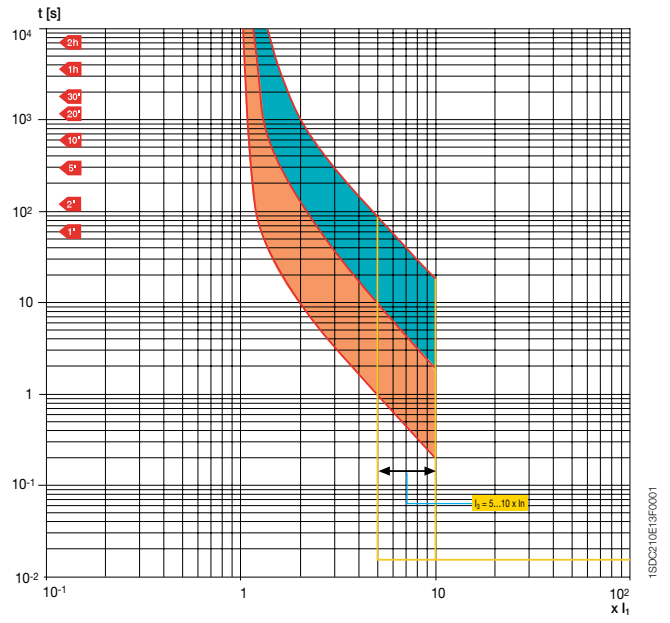
- I_n = courant assigné du déclencheur magnétothermique ou électronique
- I_1 = courant de déclenchement réglé pour surcharge
- I_3 = courant de déclenchement sur court-circuit
- I_{rms} = courant symétrique présumé de court-circuit

Courbes de déclenchement pour distribution Disjoncteurs à déclencheurs magnétothermiques

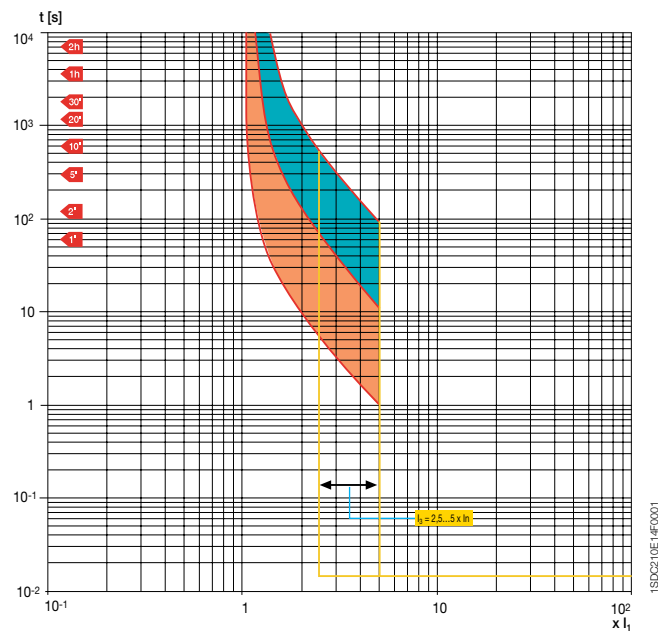
T4 250 – TMA
In = 80÷250 A



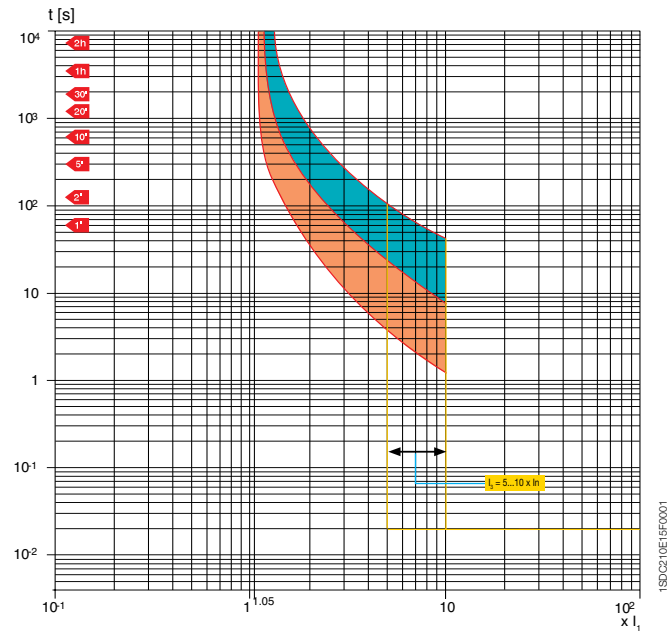
630 – TMA
In = 320÷500 A



T5 400/630 – TMG
In = 320÷500 A



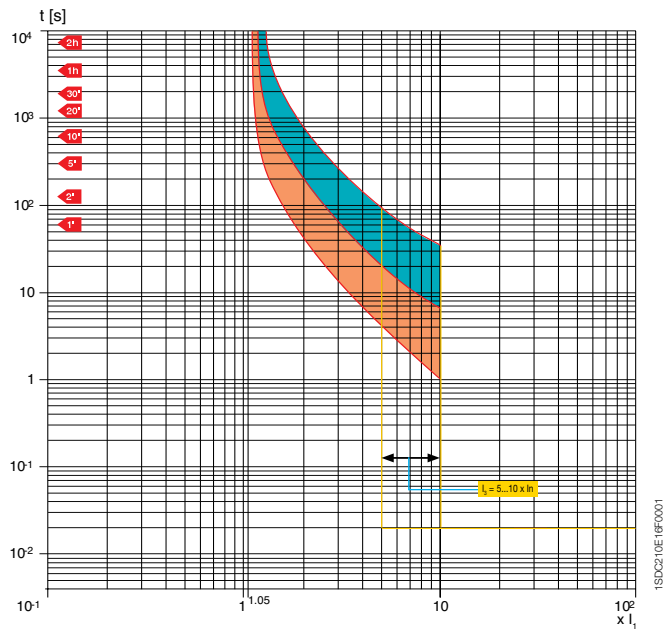
T6 630 – TMA
In = 630 A



Courbes de déclenchement pour distribution Disjoncteurs à déclencheurs magnétothermiques

T6 800 – TMA
In = 800 A

4



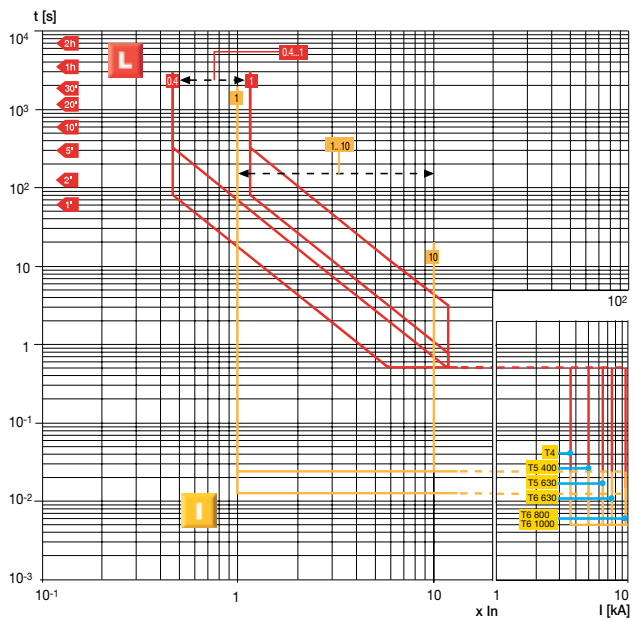
Courbes de déclenchement pour distribution

Disjoncteurs à déclencheurs électroniques

T4 250/320 - T5 400/630 - T6 630/800/1000
PR221DS

Fonctions L-I

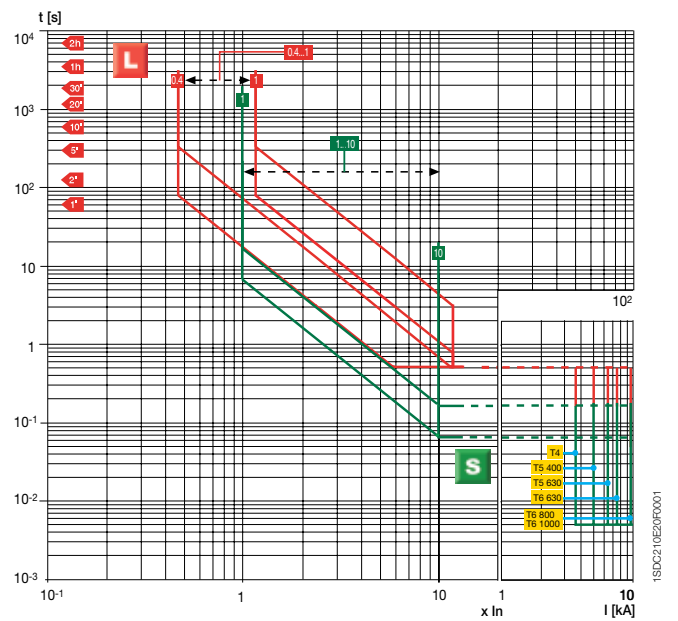
Remarque: Pour T4 In = 320 A, T5 In = 630 A et T6 In = 1000 A $\Rightarrow I_{3,max} = 9,5 \times I_n$



T4 250/320 - T5 400/630 - T6 630/800/1000
PR221DS

Fonctions L-S

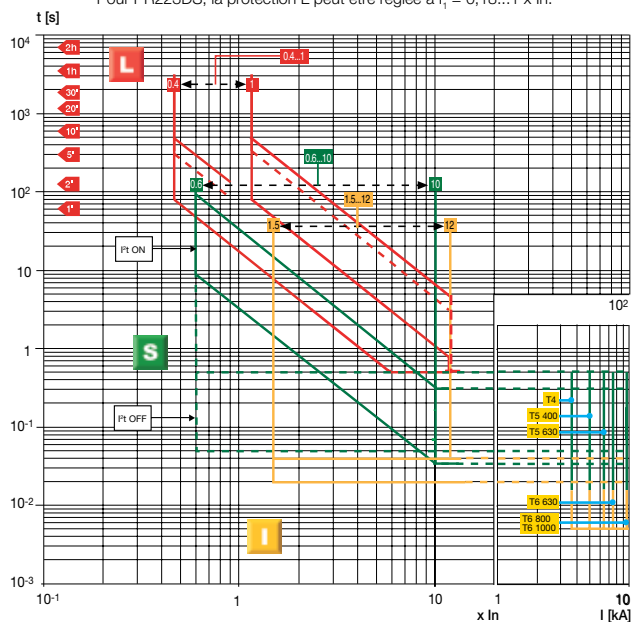
Remarque: Pour T4 In = 320 A, T5 In = 630 A et T6 In = 1000 A $\Rightarrow I_{2,max} = 9,5 \times I_n$



T4 250/320 - T5 400/630 - T6 630/800/1000
PR222DS - PR222DS/PD - PR223DS

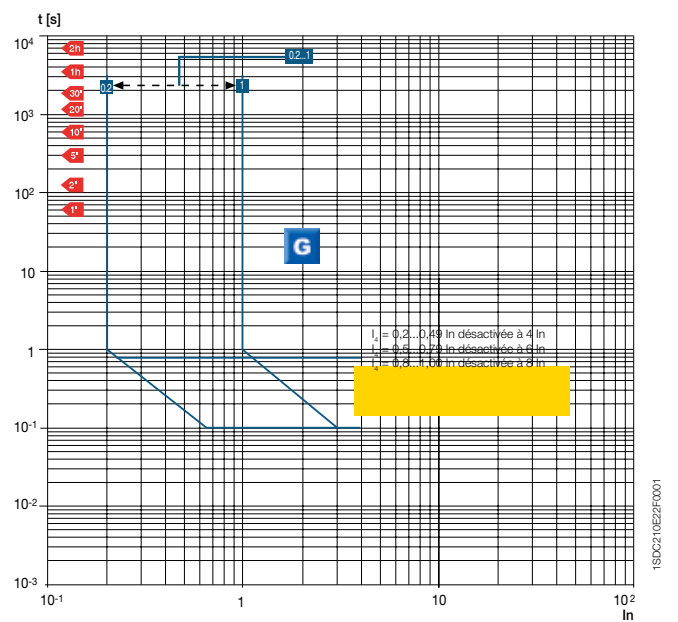
Fonctions L-S-I

Remarque: La courbe en pointillé de la fonction L correspond au retard maximum ($t_{1,}$) programmable à $6 \times I_n$, au cas où l'on emploierait des TC de 320 A pour T4 et de 630 A pour T5. Pour tous les modèles de TC $t_{1,} = 18$ s, sauf avec TC de 320 A (T4), TC de 630 A (T5) et TC de 1000 A (T6), pour lesquels $t_{1,} = 10,5$ s. Pour T4 In = 320 A, T5 In = 630 A et T6 In = 1000 A $\Rightarrow I_{3,max} = 9,5 \times I_n$, $I_{2,max} = 9,5 \times I_n$. Pour T6 In = 800 A $\Rightarrow I_{3,max} = 10,5 \times I_n$. Pour PR223DS, la protection L peut être réglée à $I_1 = 0,18...1 \times I_n$.

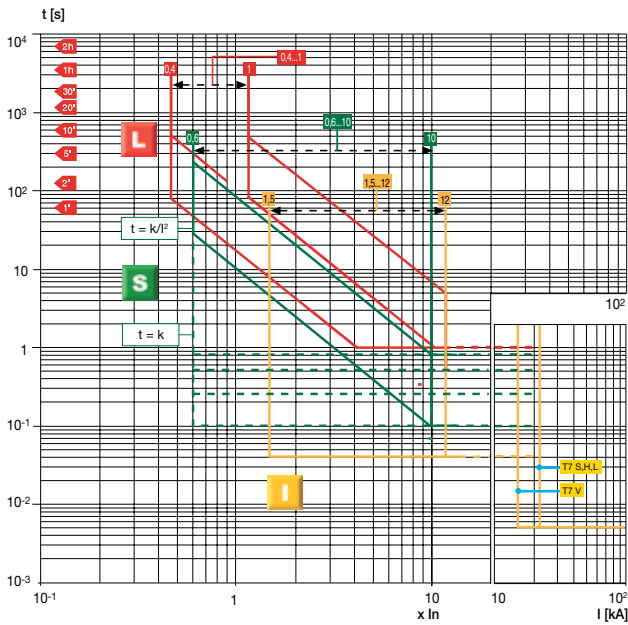


T4 250/320 - T5 400/630 - T6 630/800/1000
PR222DS - PR222DS/PD - PR223DS

Fonction G

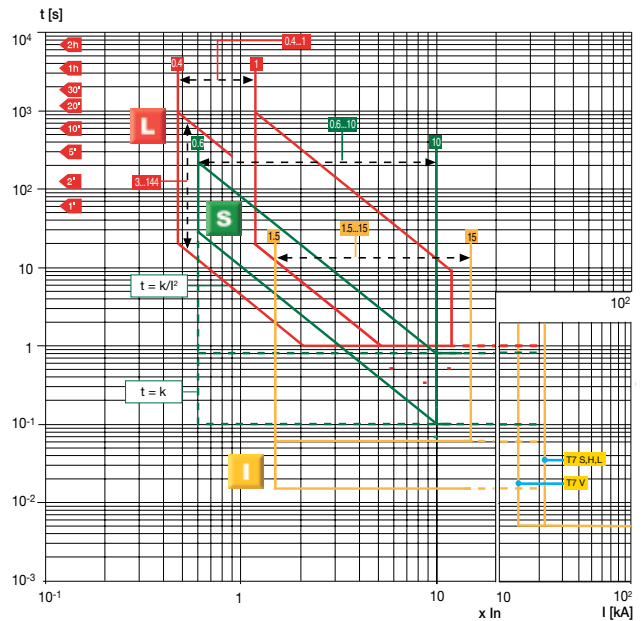


T7 800/1000/1250/1600 – PR232/P
Fonctions L-S-I

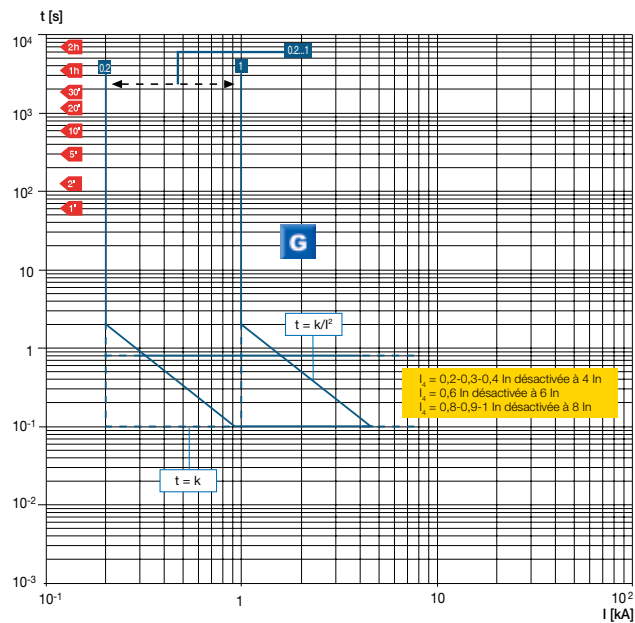


T7 800/1000/1250/1600 – PR331/P
Fonctions L-S-I

Remarque: Pour T7 In = 1250 A, 1600 A ⇒ I₃max. = 12 x In

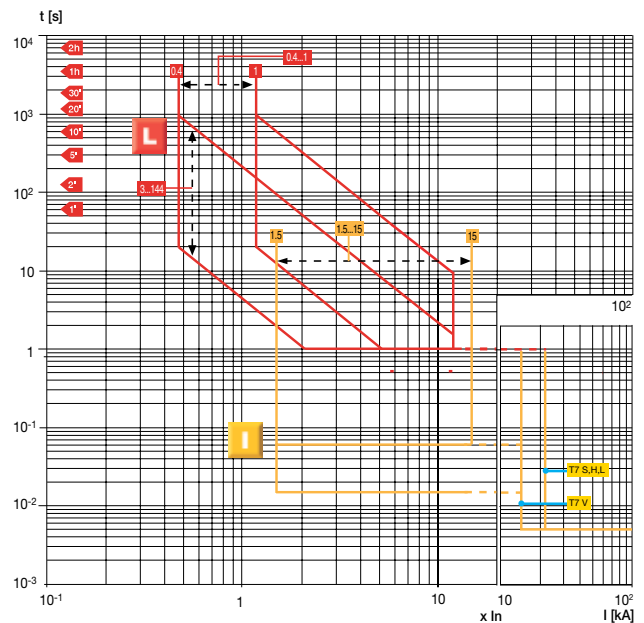


T7 800/1000/1250/1600 – PR331/P
Fonction G

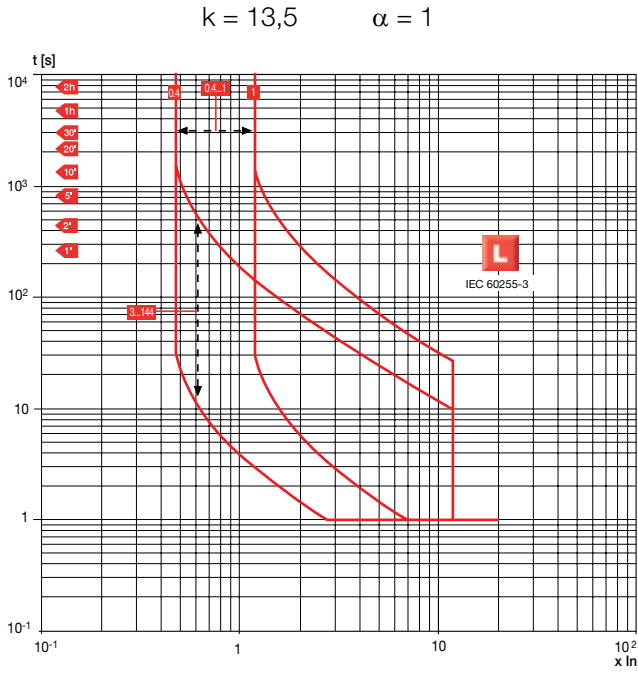


T7 800/1000/1250/1600 – PR332/P
Fonctions L-I

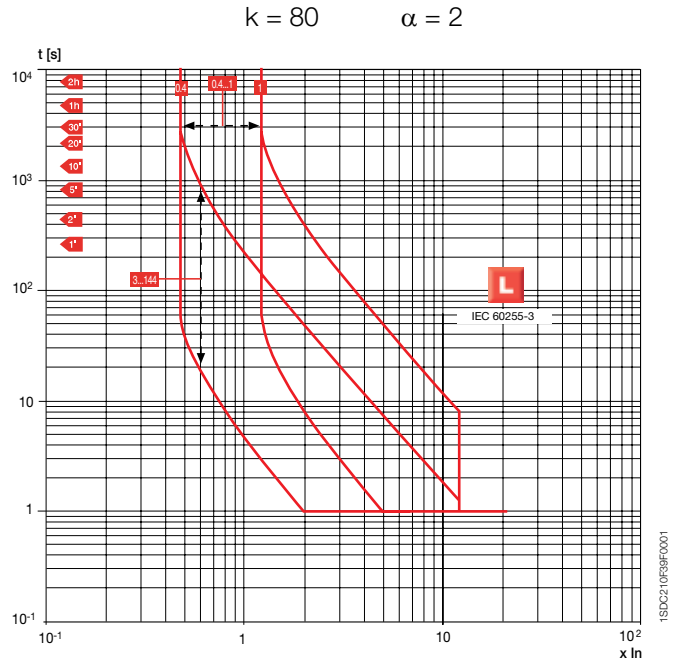
Remarque: Pour T7 In = 1250 A, 1600 A ⇒ I₃max. = 12 x In



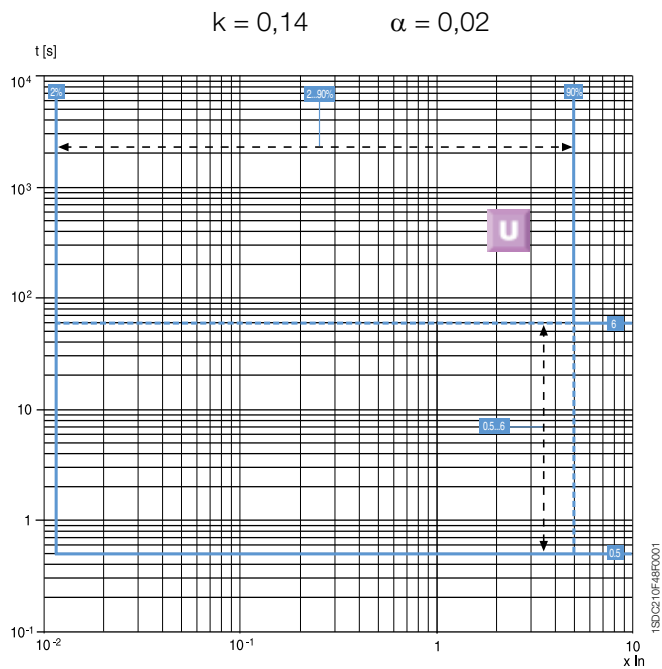
T7 800/1000/1250/1600 – PR332/P
Fonction L conformément à la norme IEC 60255-3



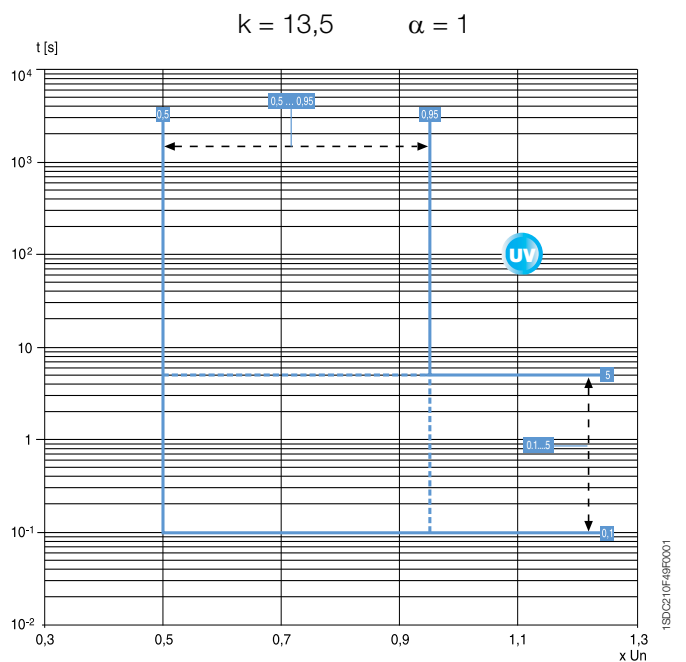
T7 800/1000/1250/1600 – PR332/P
Fonction L conformément à la norme IEC 60255-3



T7 800/1000/1250/1600 – PR332/P
Fonction U



T7 800/1000/1250/1600 PR332/P avec PR330/V
Fonction UV

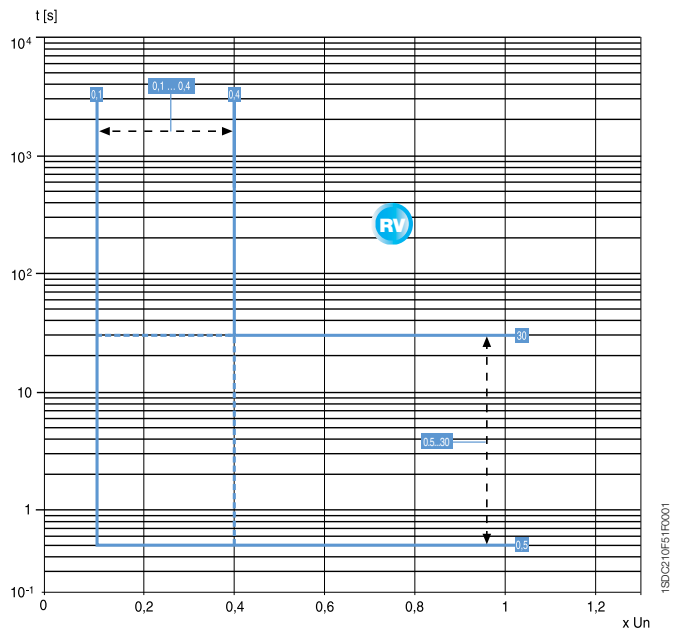
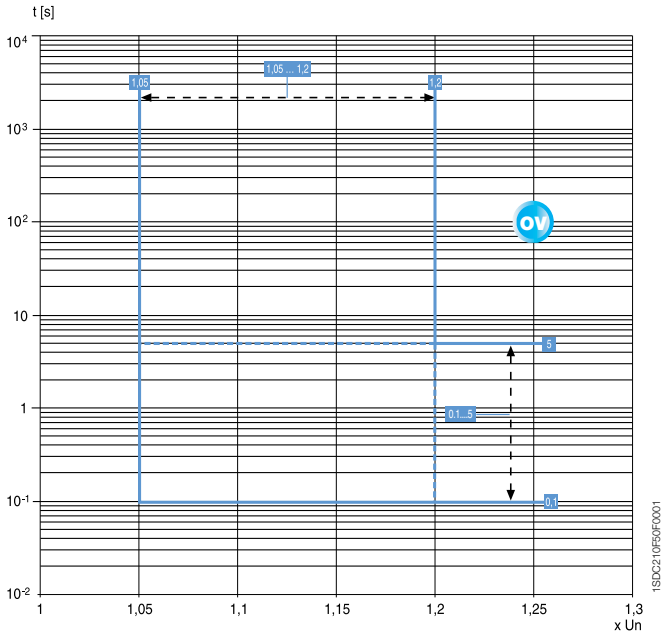


Courbes de déclenchement pour distribution Disjoncteurs à déclencheurs électroniques

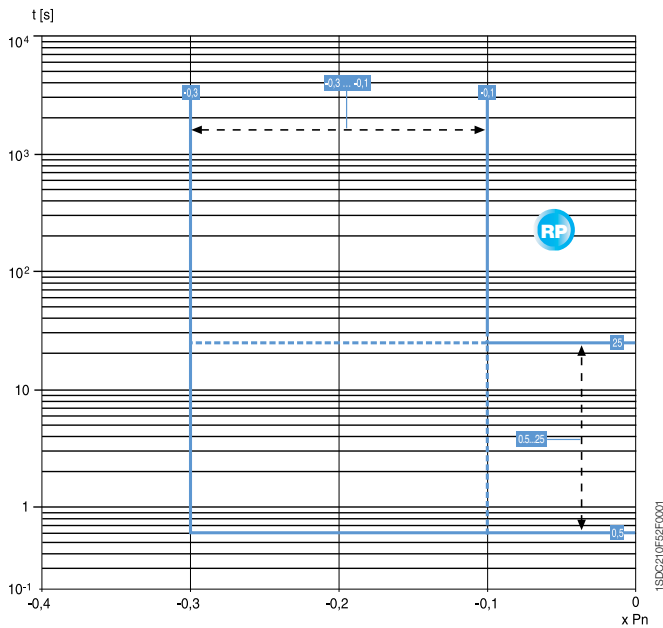
T7 800/1000/1250/1600 PR332/P con PR330/V
Fonction OV

T7 800/1000/1250/1600 PR332/P avec PR330/V
Fonction RV

4



T7 800/1000/1250/1600 PR332/P avec PR330/V
Fonction RP



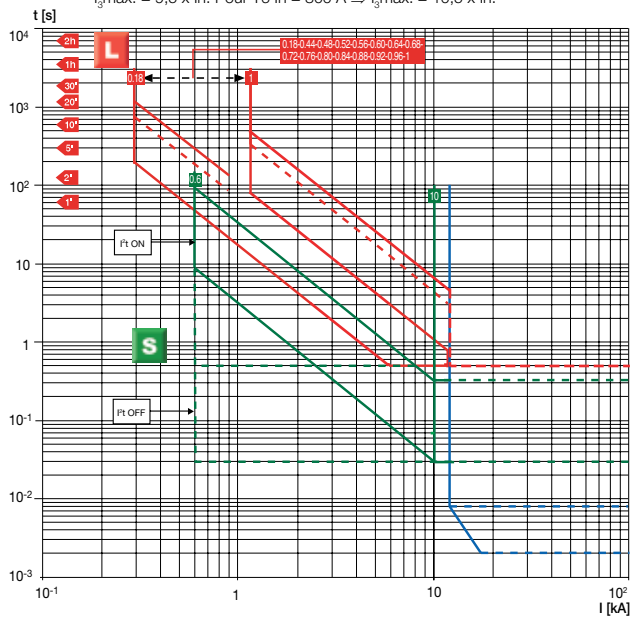
Courbes de déclenchement pour sélectivité de zone

Disjoncteurs avec déclencheur PR223EF

T4L 250/320 - T5L 400/630 - T6L 630/800/1000
PR223EF - Vaux ON

Fonctions L-S-EFI

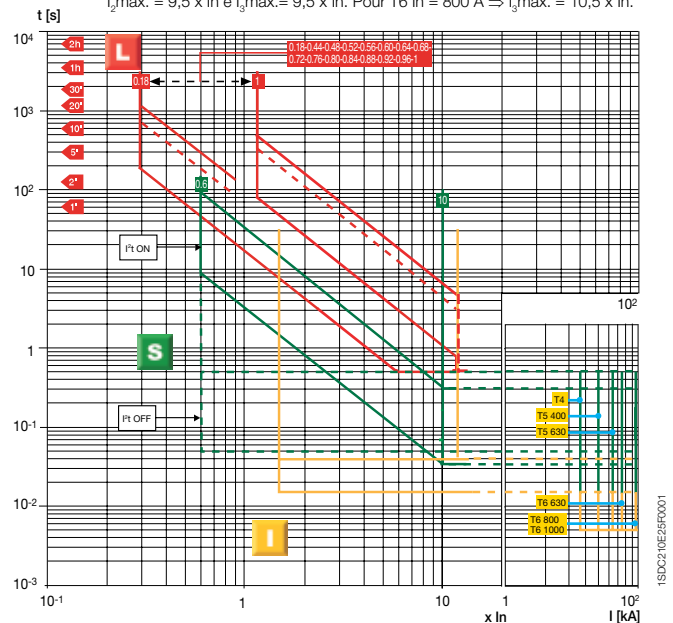
Remarque: La courbe en pointillé de la fonction L correspond au retard maximum (t_1), programmable à $6 \times I_n$, au cas où l'on emploierait des TC de 320 A pour T4 et de 630 A pour T5. Pour tous les modèles de TC $t_1 = 18$ s, sauf avec TC de 320 A (T4), TC de 630 A (T5) et TC de 1000 A (T6), pour lesquels $t_1 = 10,5$ s. Pour T4 $I_n = 320$ A, T5 $I_n = 630$ A et T6 $I_n = 1000$ A $\Rightarrow I_{j,max.} = 9,5 \times I_n$ et $I_{j,max.} = 9,5 \times I_n$. Pour T6 $I_n = 800$ A $\Rightarrow I_{j,max.} = 10,5 \times I_n$.



T4L 250/320 - T5L 400/630 - T6L 630/800/1000
PR223EF - Vaux OFF

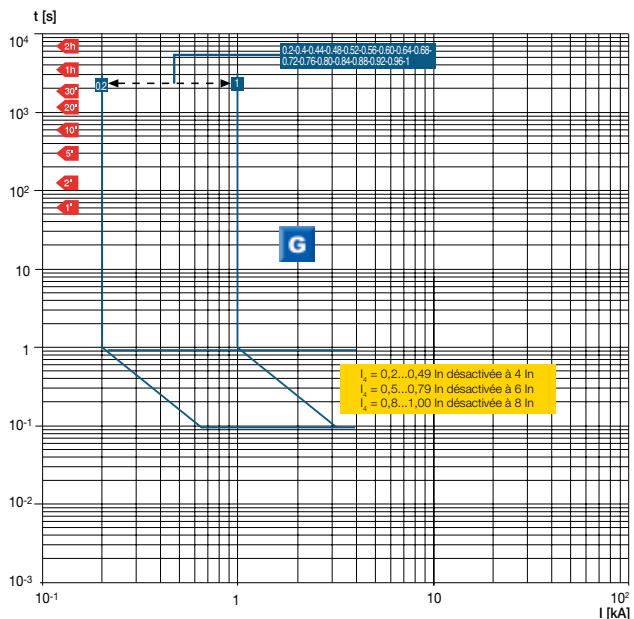
Fonctions L-S-I

Remarque: La courbe en pointillé de la fonction L correspond au retard maximum (t_1), programmable à $6 \times I_n$, au cas où l'on emploierait des TC de 320 A pour T4 et de 630 A pour T5. Pour tous les modèles de TC $t_1 = 18$ s, sauf avec TC de 320 A (T4), TC de 630 A (T5) et TC de 1000 A (T6), pour lesquels $t_1 = 10,5$ s. Pour T4 $I_n = 320$ A, T5 $I_n = 630$ A et T6 $I_n = 1000$ A $\Rightarrow I_{j,max.} = 9,5 \times I_n$ et $I_{j,max.} = 9,5 \times I_n$. Pour T6 $I_n = 800$ A $\Rightarrow I_{j,max.} = 10,5 \times I_n$.



T4L 250/320 - T5L 400/630 - T6L 630/800/1000
PR223EF - Vaux ON/OFF

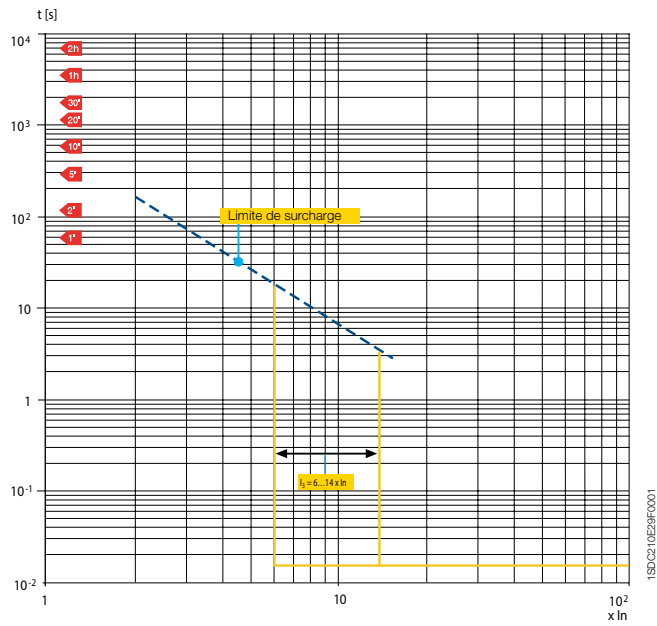
Fonction G



Courbes d'intervention pour protection moteurs Disjoncteurs à déclencheurs seulement magnétiques

T4 250 – MA
 $I_3 = 6...14 \times I_n$

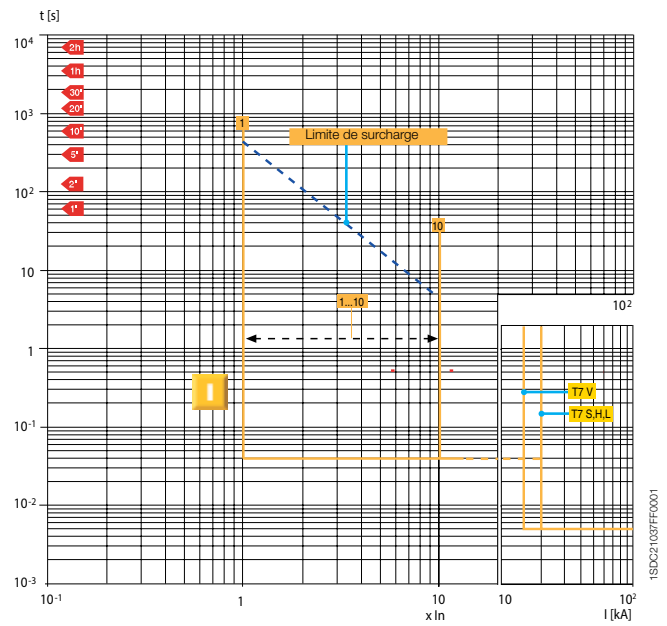
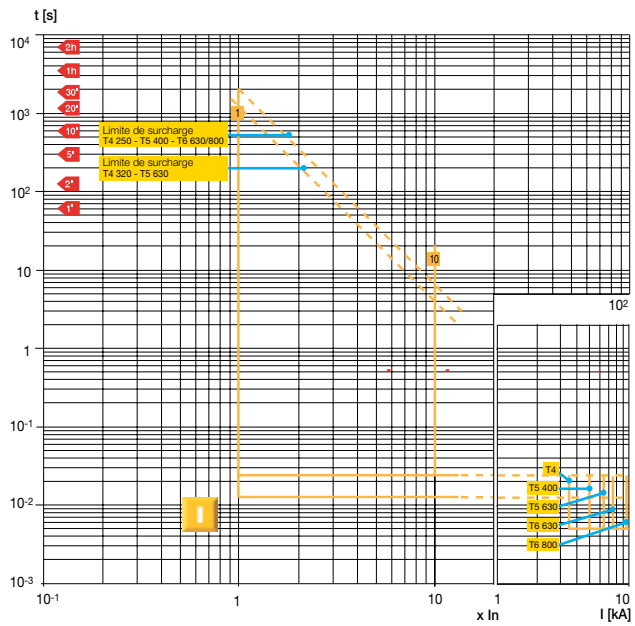
4



Courbes d'intervention pour protection moteurs Disjoncteurs à déclencheurs électroniques PR221DS et PR231/P

T4 250/320 - T5 400/630 - T6 630/800
PR221DS-I
Fonction I

T7 800/1000/1250 - PR231/P-I
Fonction I



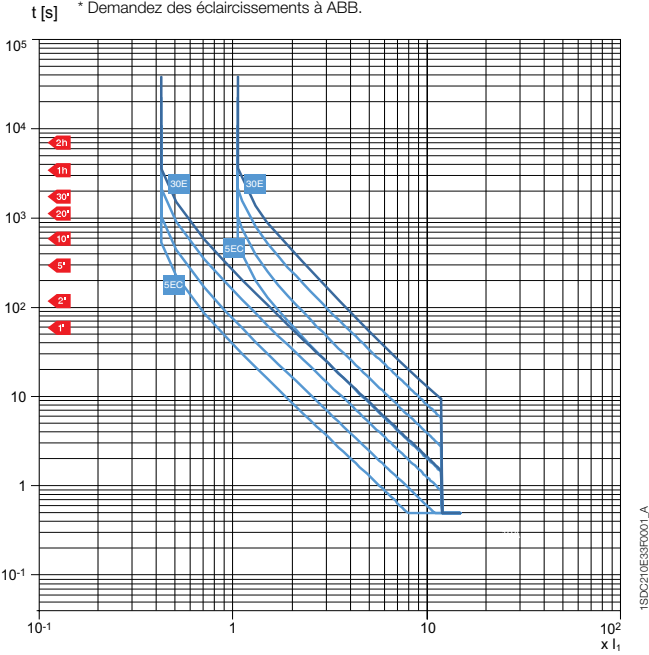
Courbes d'intervention pour protection moteurs Disjoncteurs à déclencheur électronique Ekip M-LRIU

T4 250 - T5 400 - T6 800 – Ekip M-LRIU

Fonction L (déclenchement à froid)

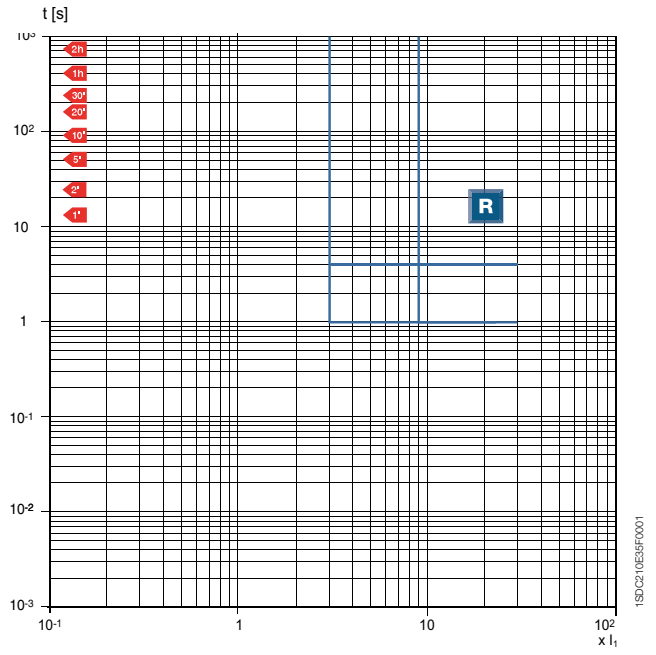
Déclenchement à chaud *	5E	10E	20E	30E
Temps de rétablissement mémoire thermique	320 s	600 s	1200 s	2000 s

* Demandez des éclaircissements à ABB.



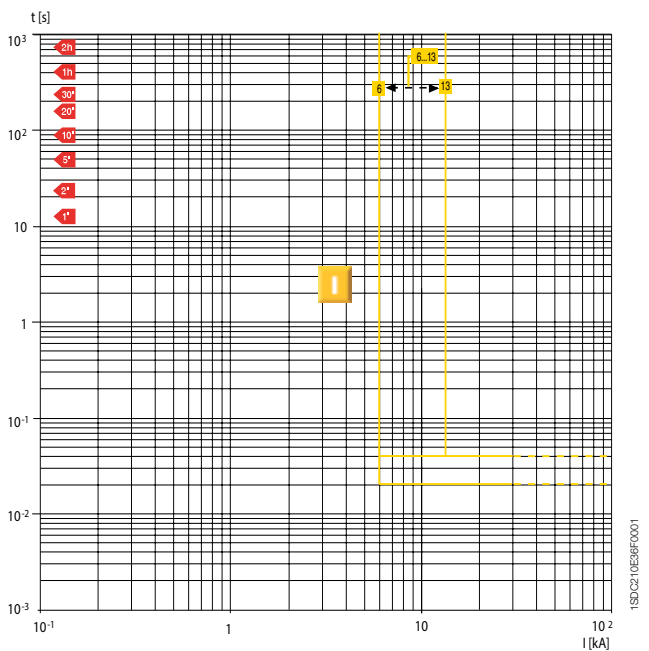
T4 250 - T5 400 - T6 800 – Ekip M-LRIU

Fonction R



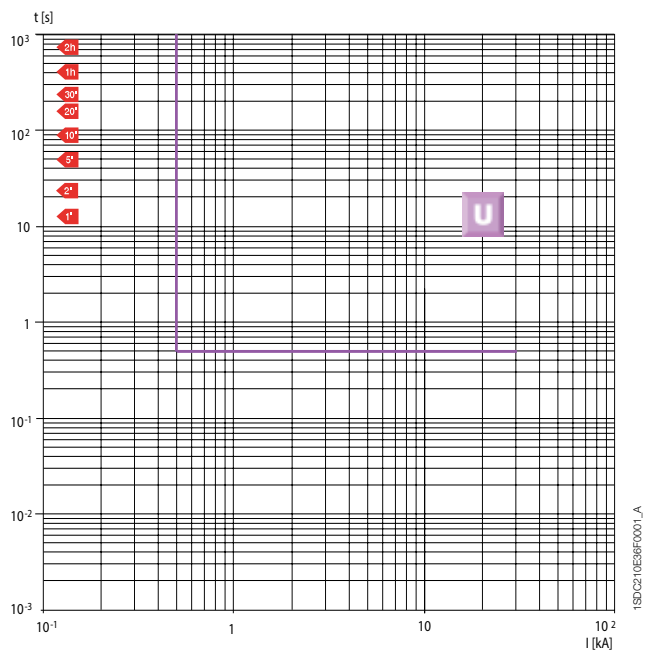
T4 250 - T5 400 - T6 800 – Ekip M-LRIU

Fonction I



T4 250 - T5 400 - T6 800 – Ekip M-LRIU

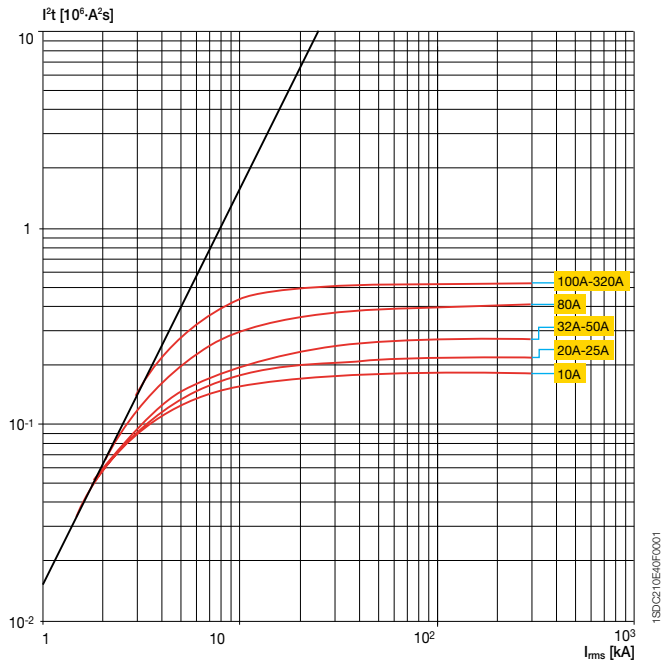
Fonction U



Courbes de l'énergie spécifique passante

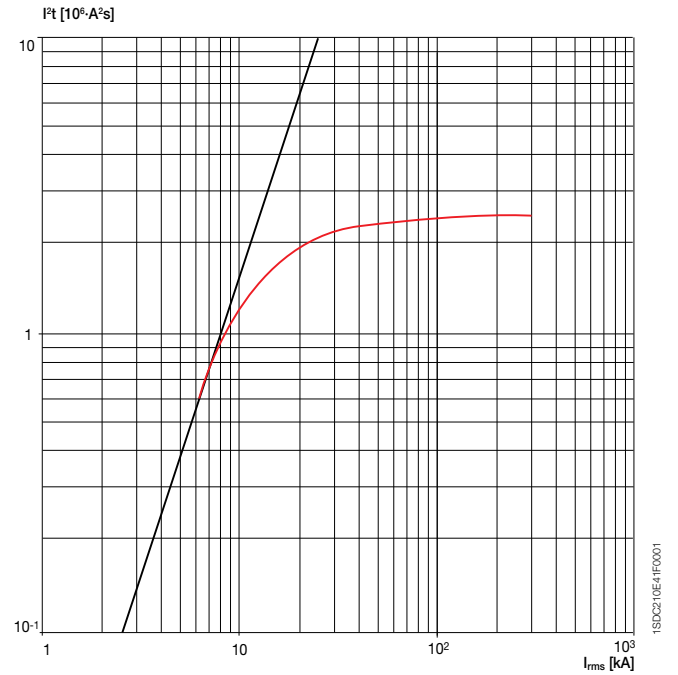
T4 250/320

230 V



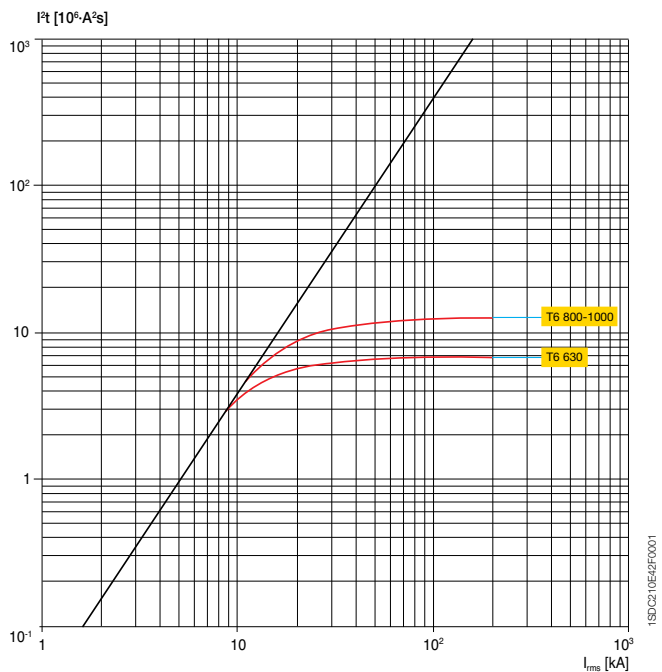
T5 400/630

230 V



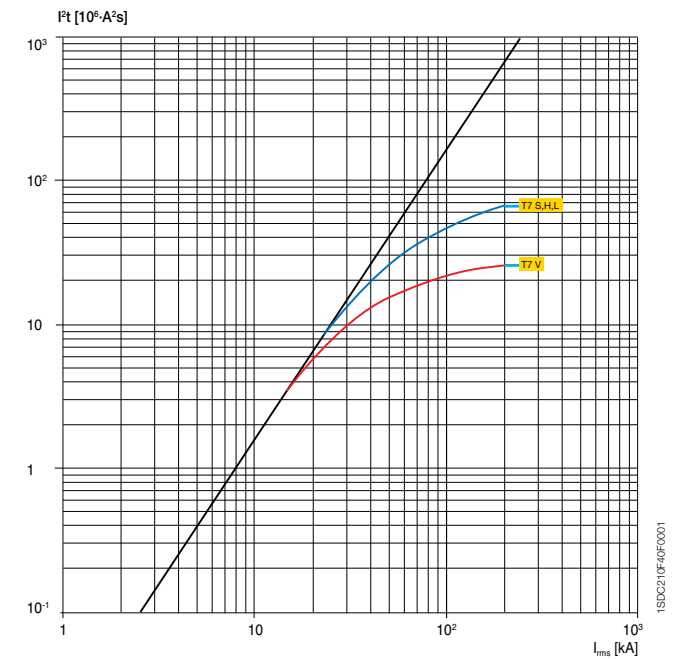
T6 630/800/1000

230 V



T7 800/1000/1250/1600

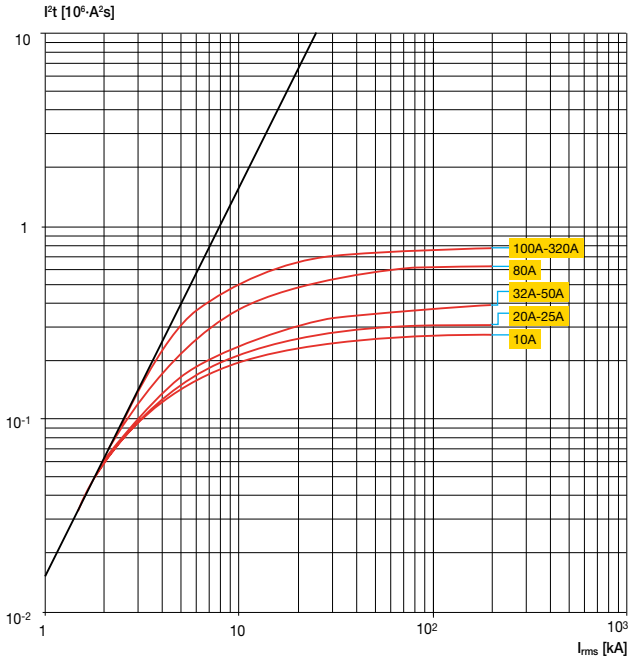
230 V



Courbes de l'énergie spécifique passante

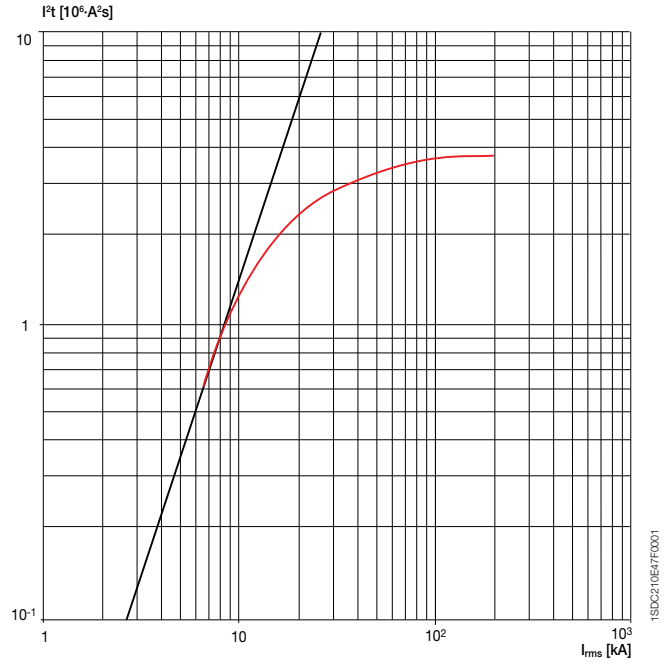
T4 250/320

400-440 V



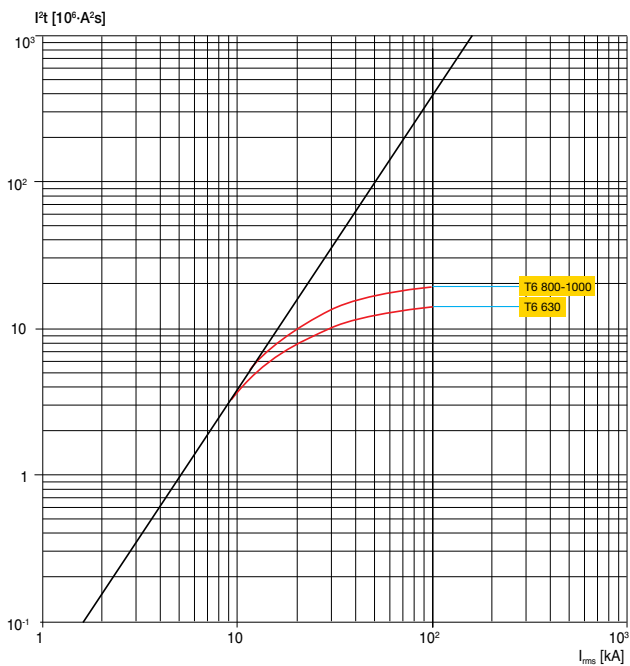
T5 400/630

400-440 V



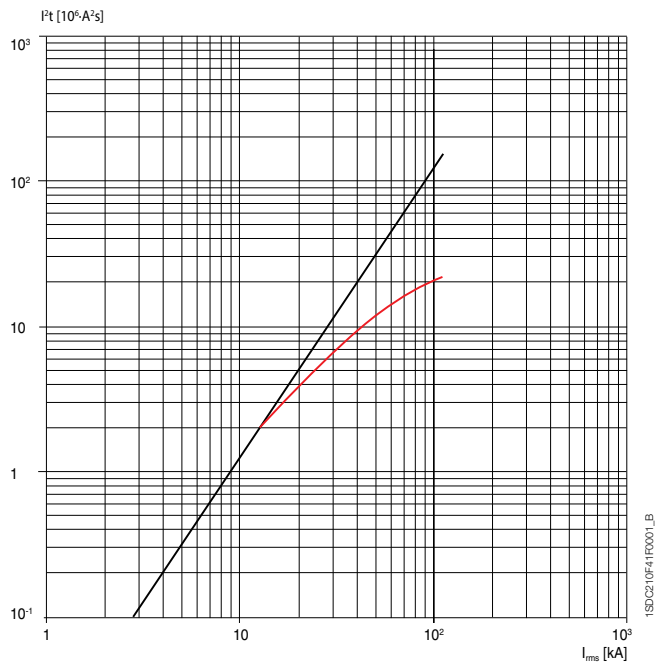
T6 630/800/1000

400-440 V



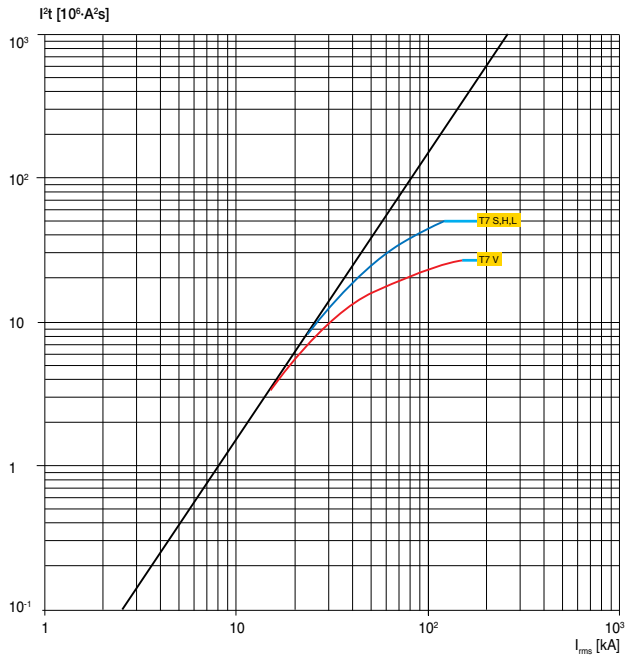
T6 V 630/800

400-440 V



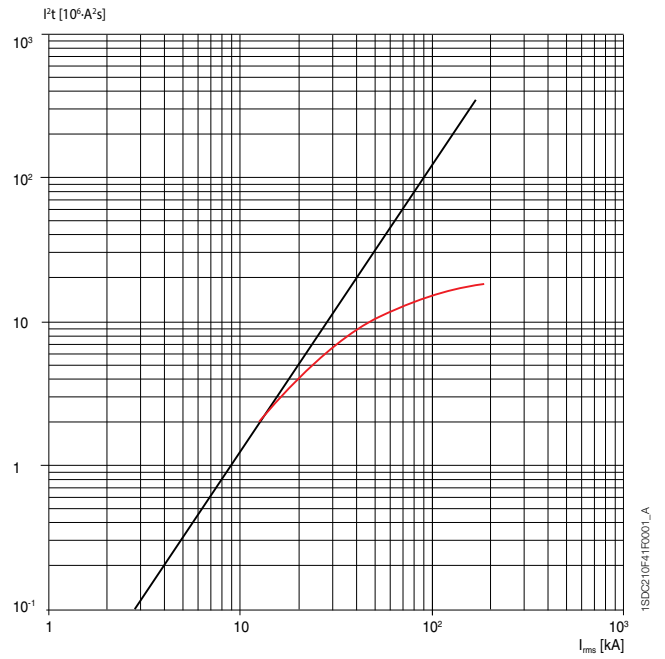
T7 800/1000/1250/1600

400-440 V



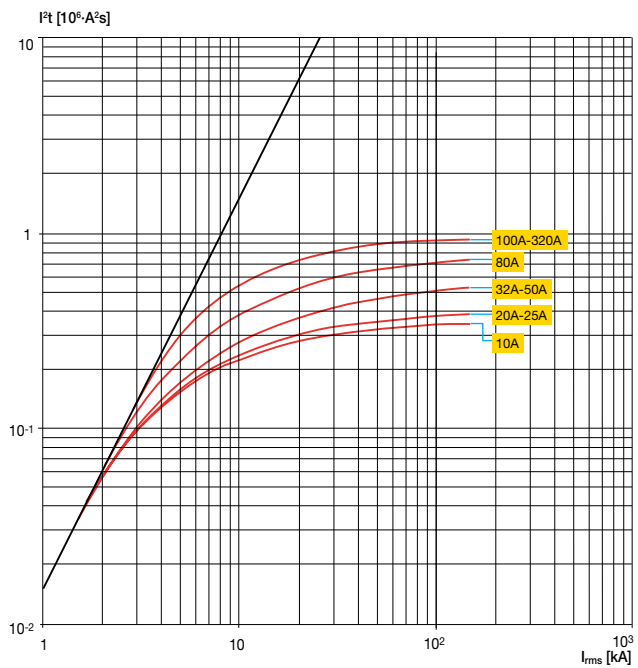
T7 X 800

400-440 V



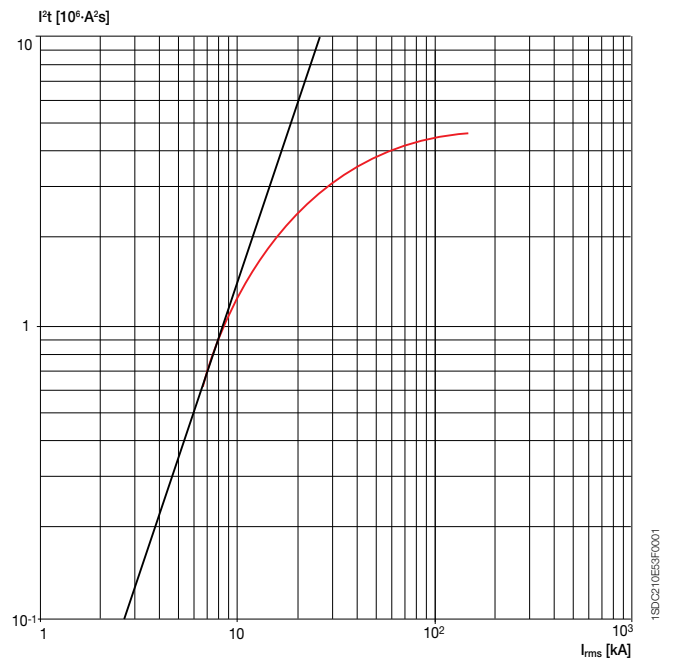
T4 250/320

500 V



T5 400/630

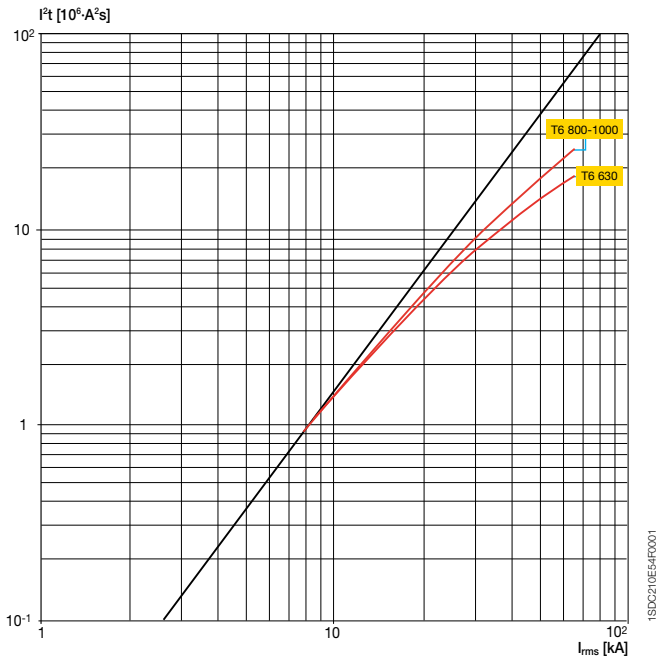
500 V



Courbes de l'énergie spécifique passante

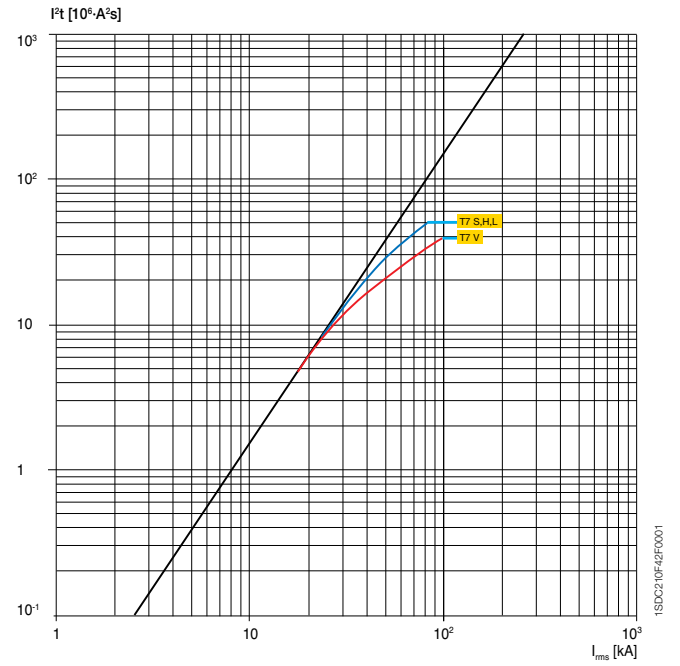
T6 630/800/1000

500 V



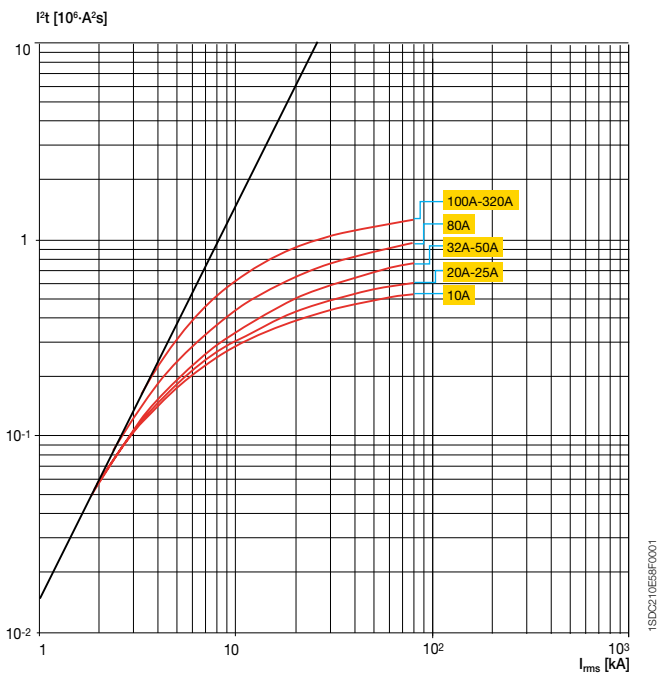
T7 800/1000/1250/1600

500 V



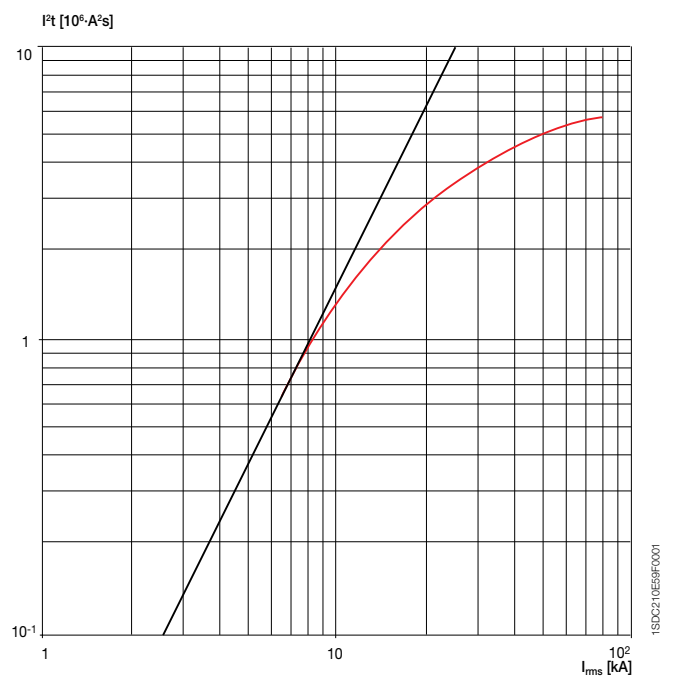
T4 250/320

690 V



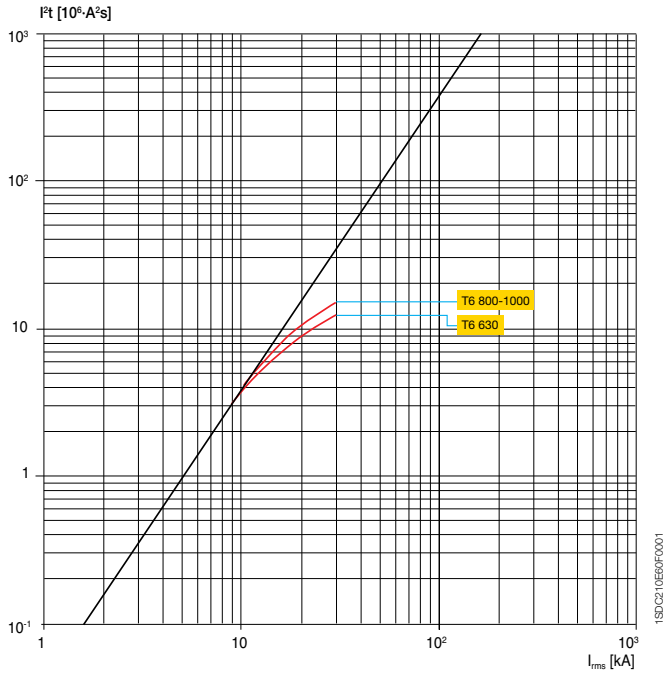
T5 400/630

690 V



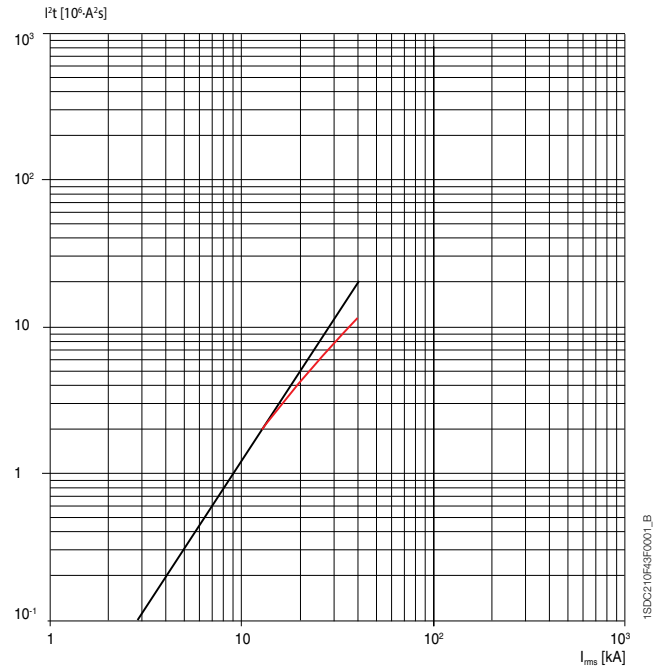
T6 630/800/1000

690 V



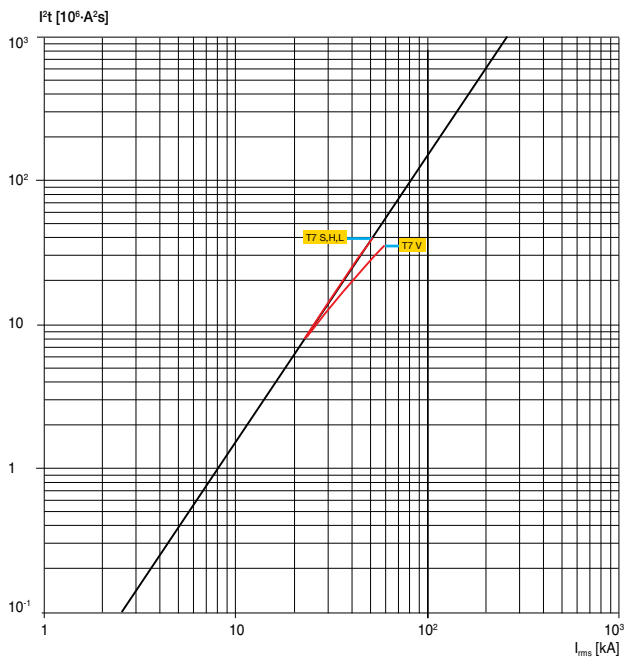
T6 V 630/800

690 V



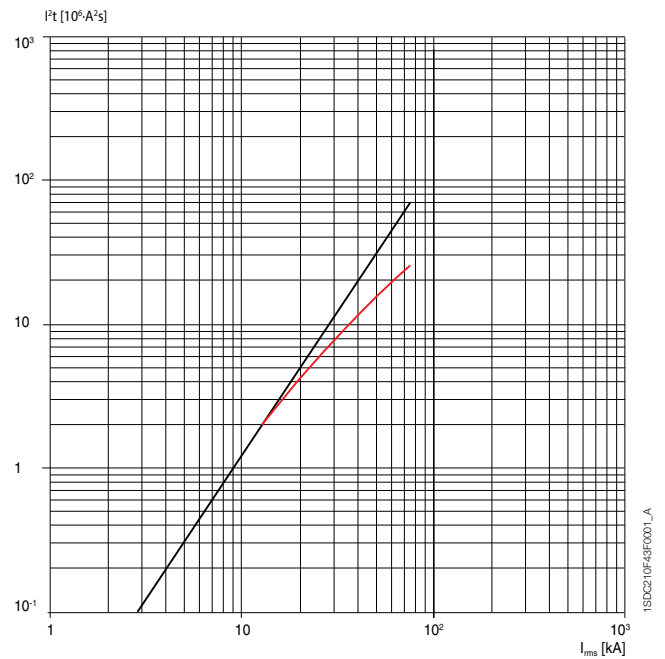
T7 800/1000/1250/1600

690 V



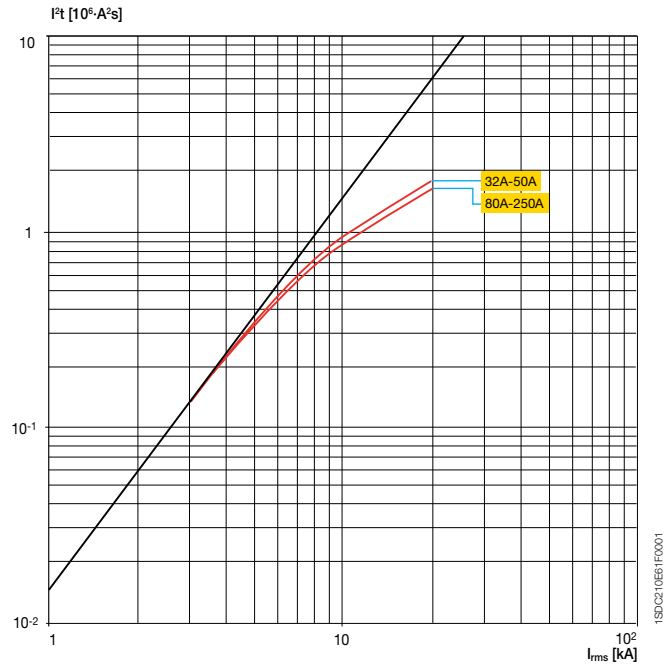
T7 X 800

690 V

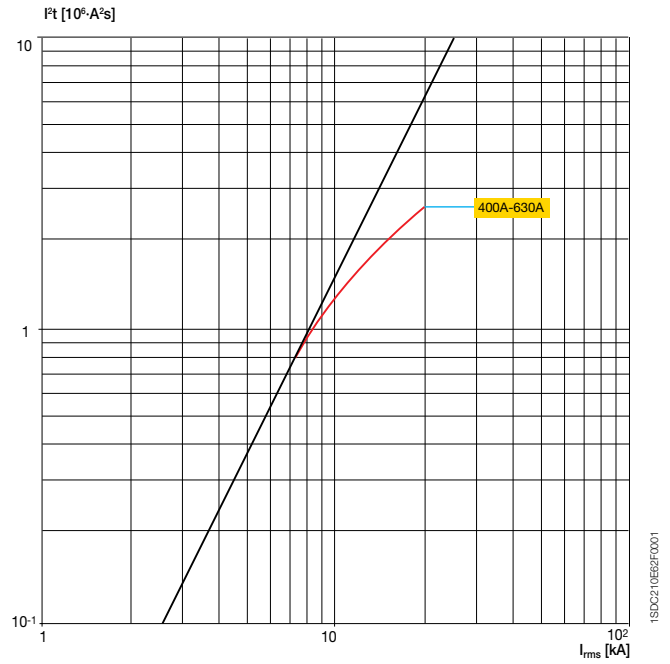


Courbes de l'énergie spécifique passante

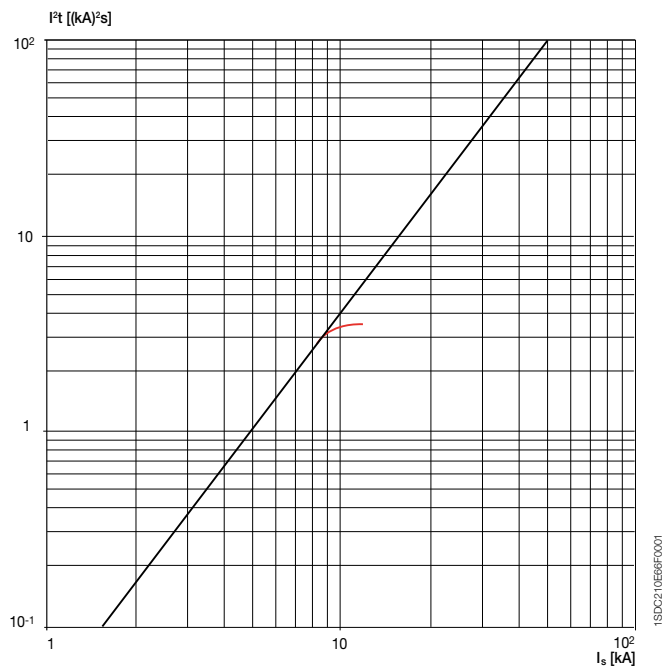
T4 250
1000 V



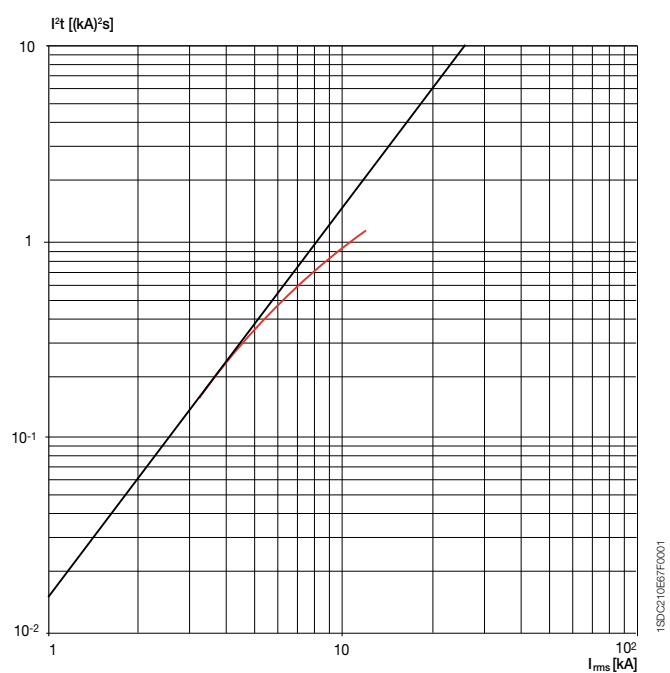
T5 400/630
1000 V



T6
1000 V

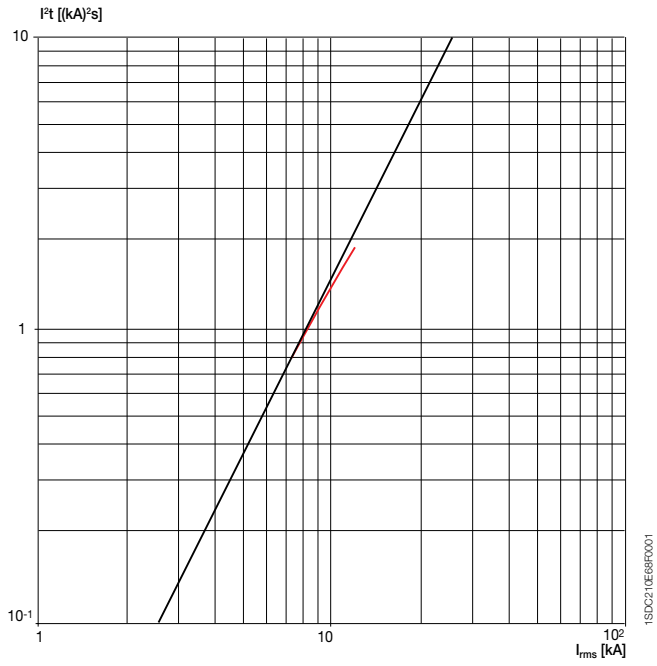


T4 250
1150 V



T5 400/630

1150 V

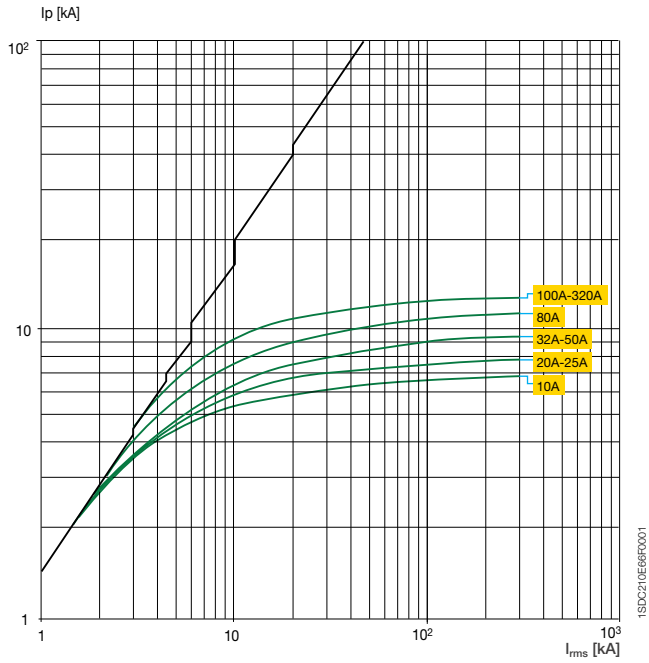


1SDC210E6R0001

Courbes de limitation

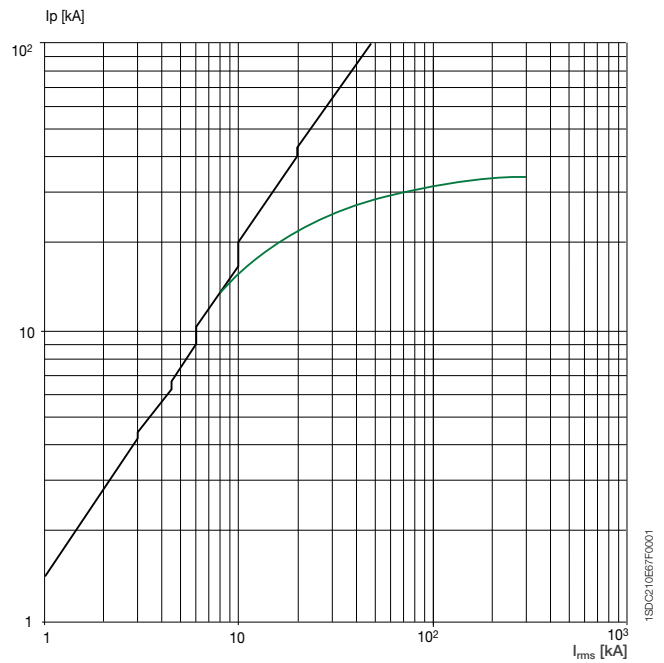
T4 250/320

230 V



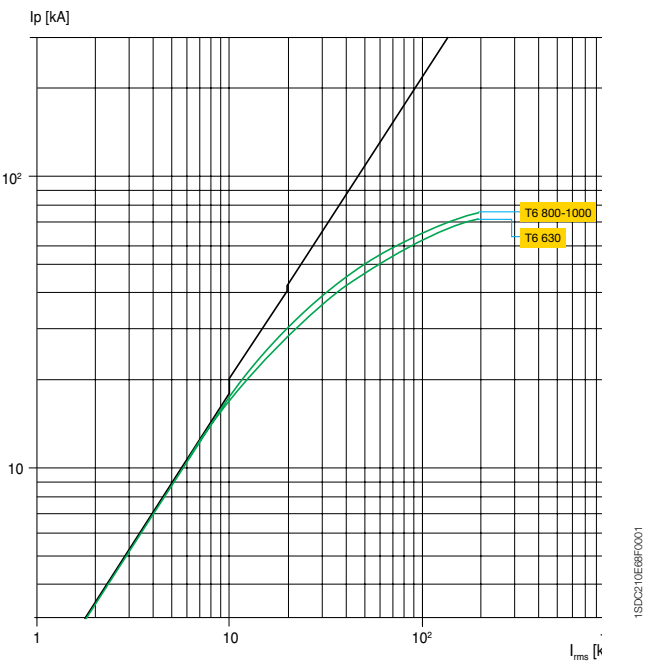
T5 400/630

230 V



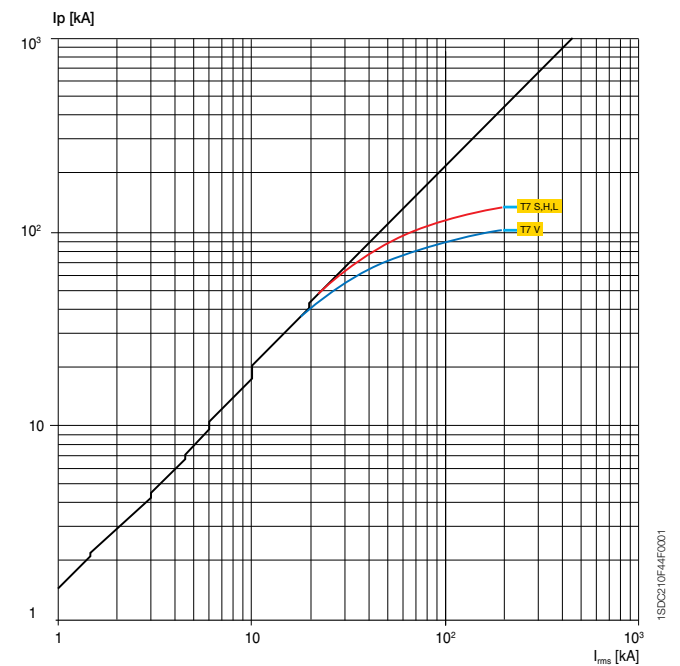
T6 630/800/1000

230 V



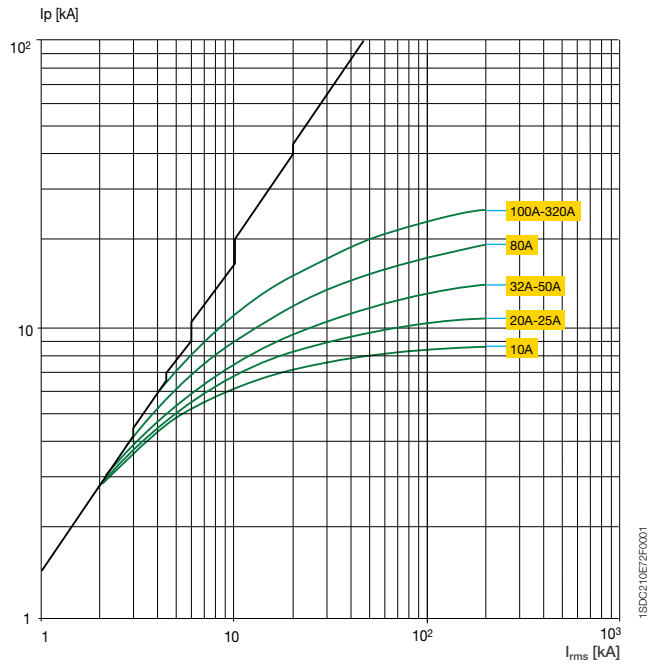
T7 800/1000/1250/1600

230 V



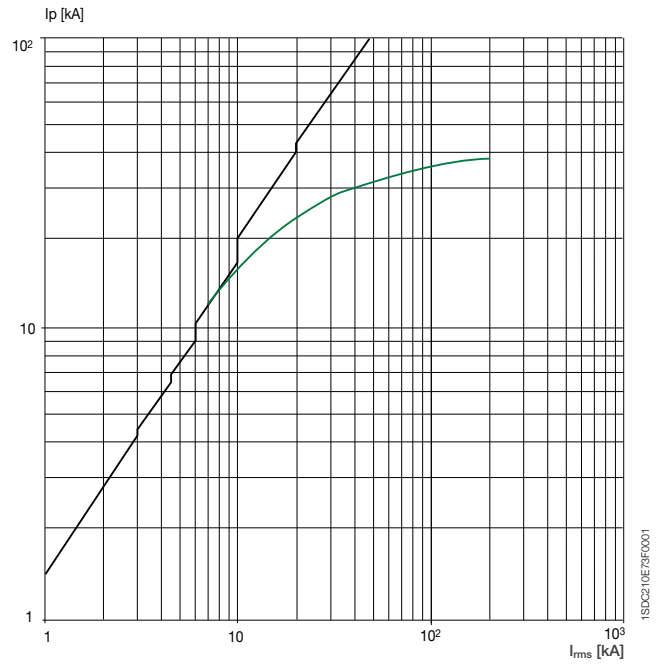
T4 250/320

400-440 V



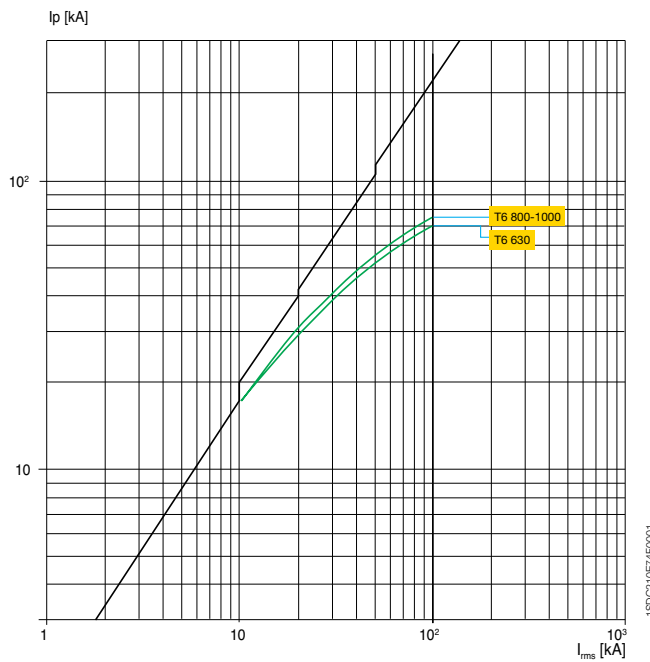
T5 400/630

400-440 V



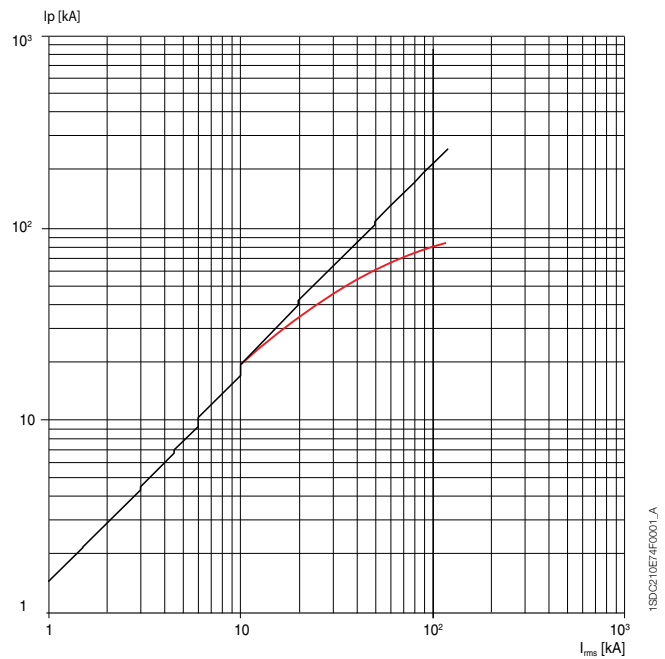
T6 630/800/1000

400-440 V



T6 V 630/800

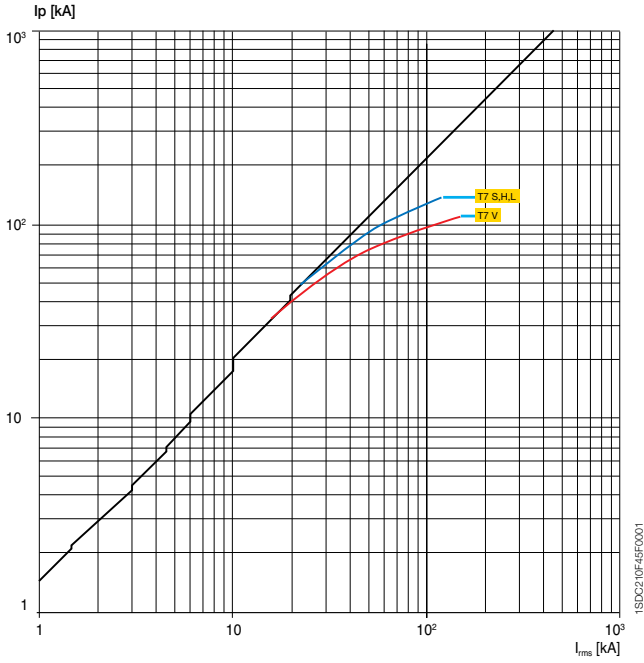
400-440 V



Courbes de limitation

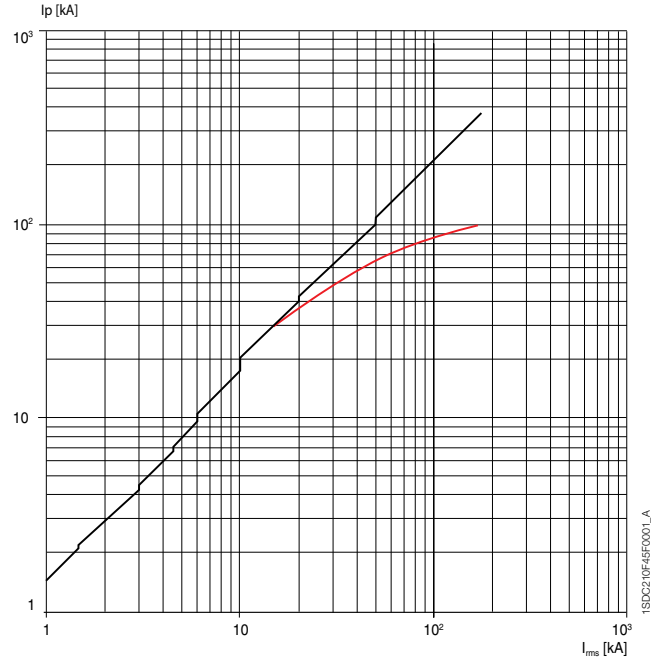
T7 800/1000/1250/1600

400-440 V



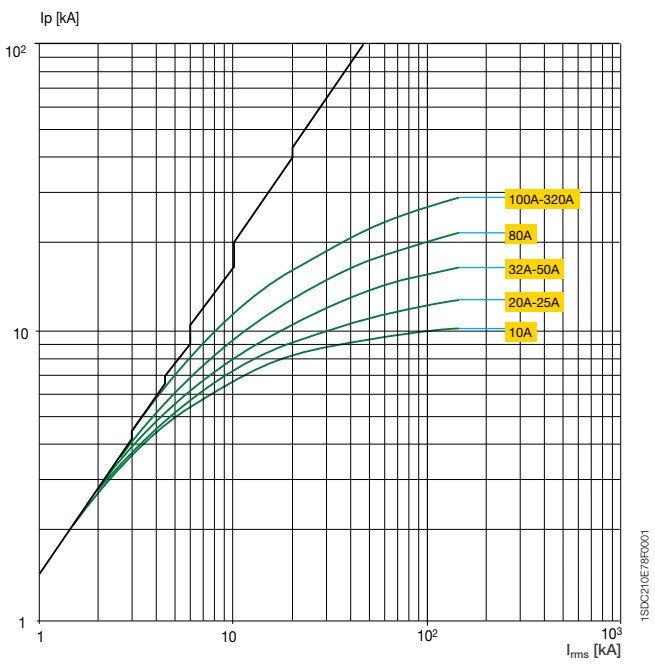
T7 X 800

400-440 V



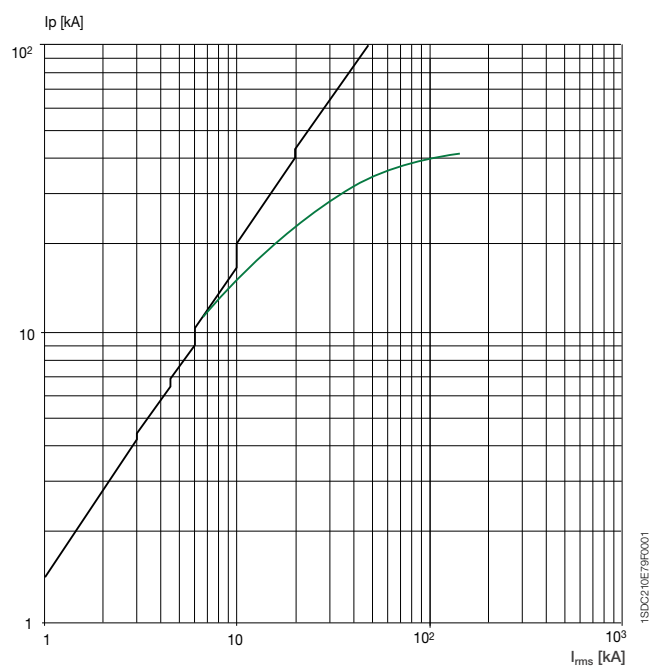
T4 250/320

500 V



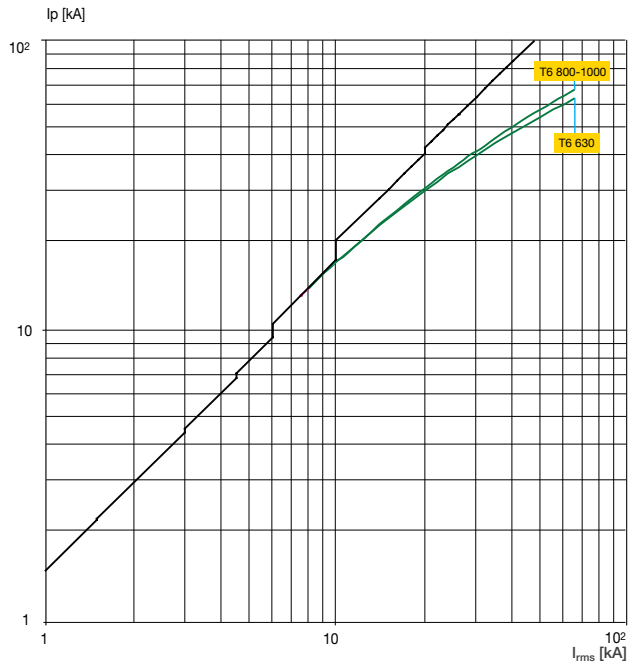
T5 400/630

500 V



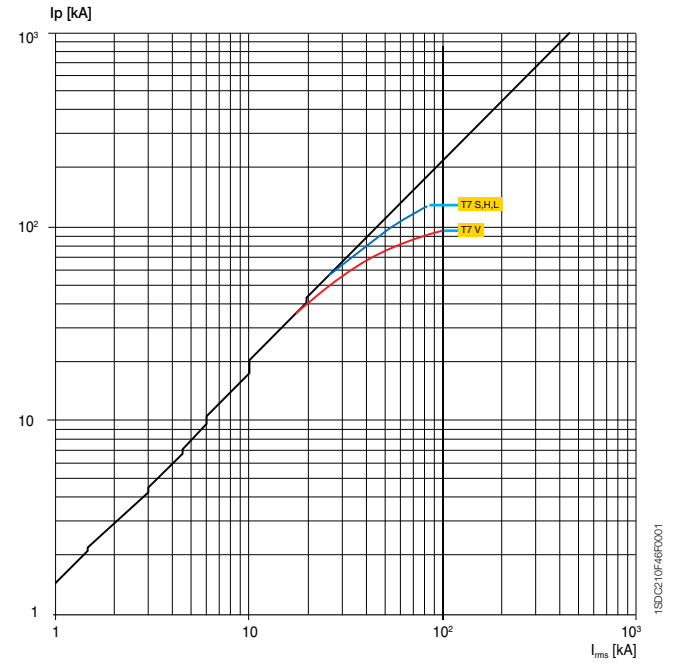
T6 630/800/1000

500 V



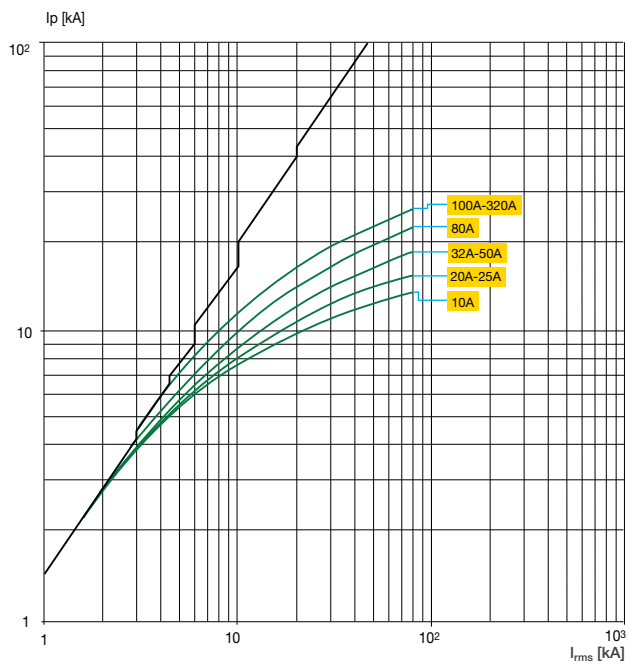
T7 800/1000/1250/1600

500 V



T4 250/320

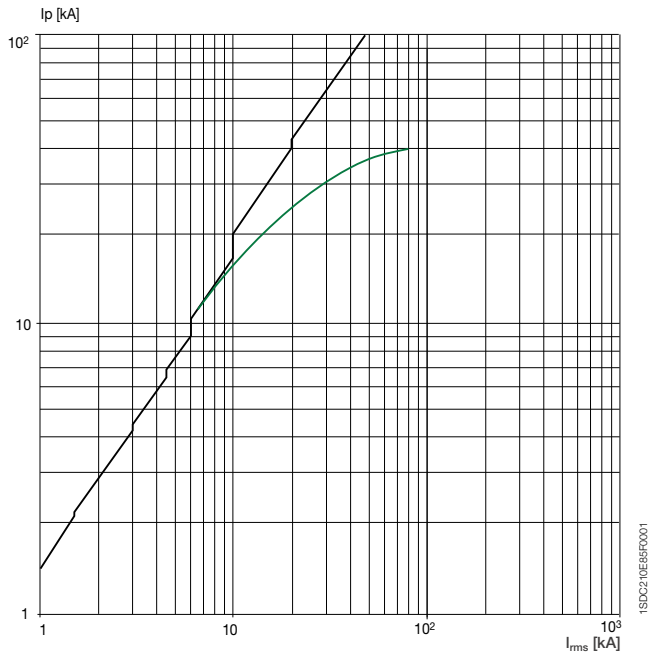
690 V



Courbes de limitation

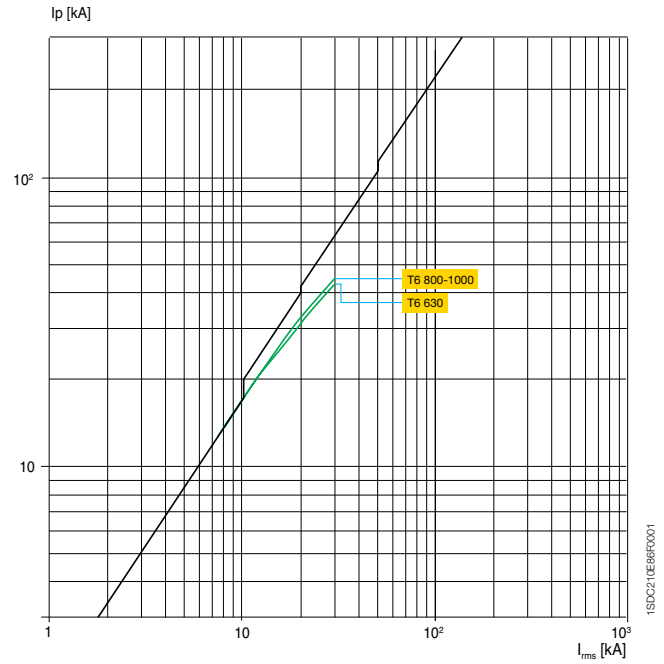
T5 400/630

690 V



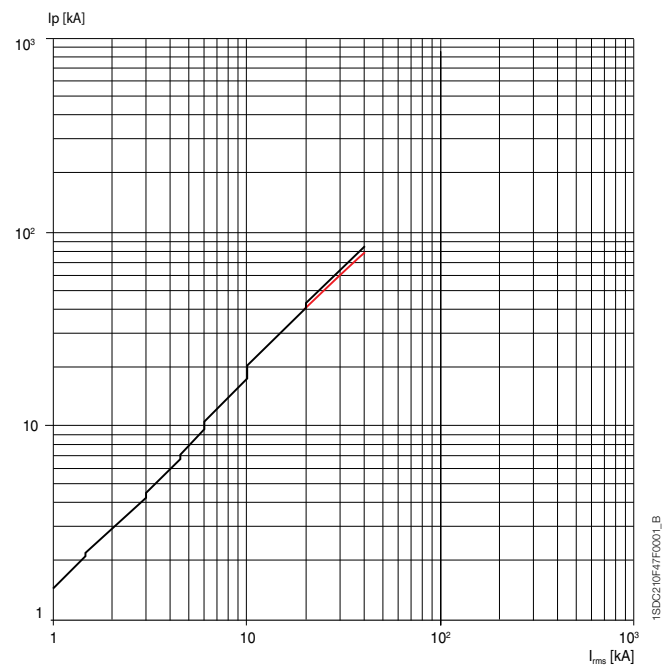
T6 630/800/1000

690 V



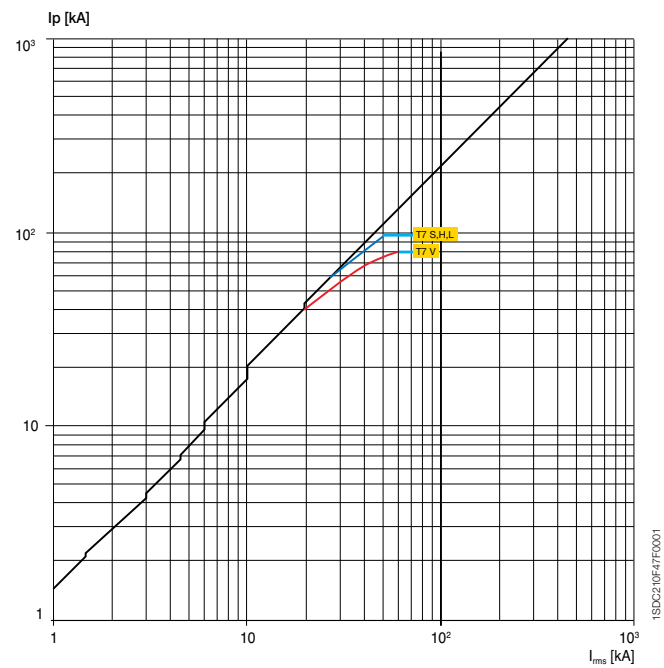
T6 V 630/800

690 V



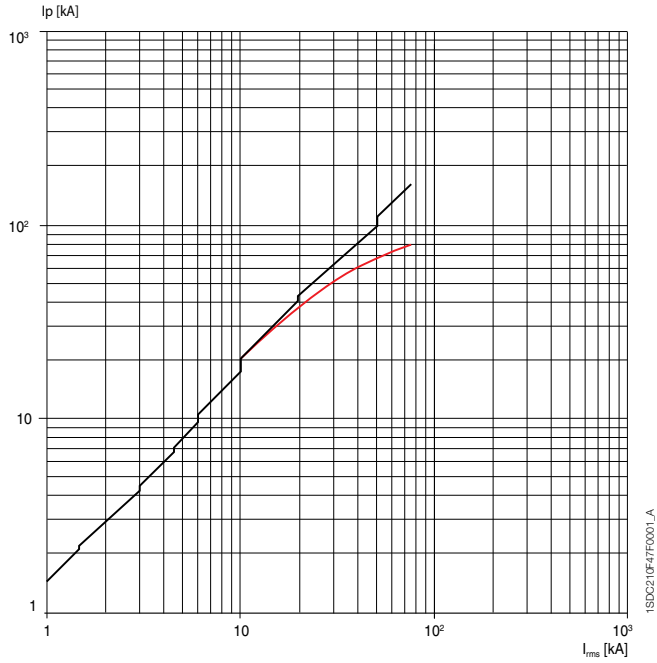
T7 800/1000/1250/1600

690 V



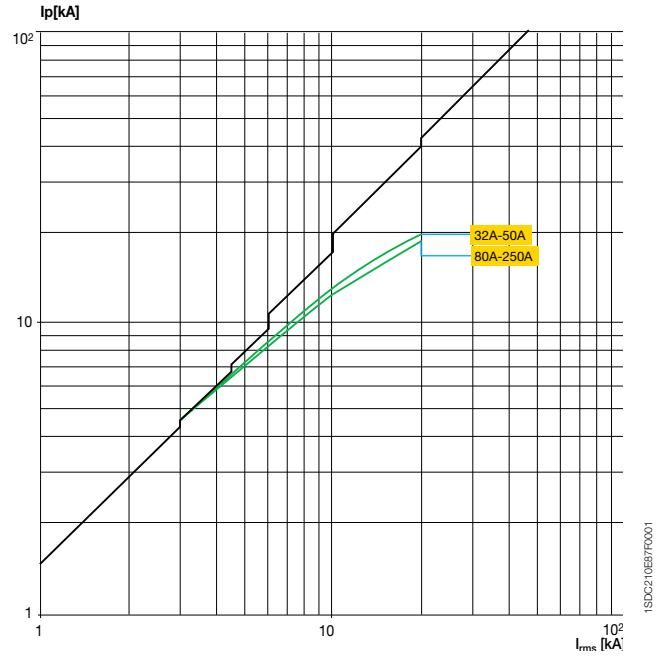
T7 X 800

690 V



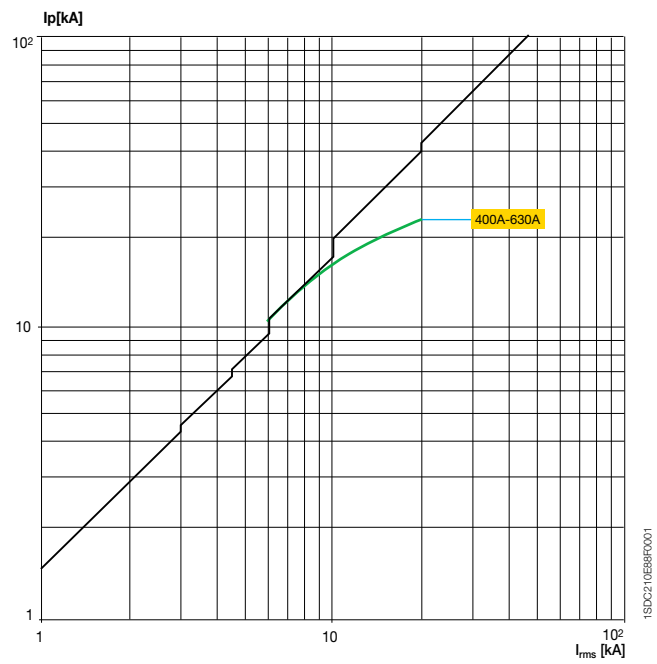
T4 250

1000 V



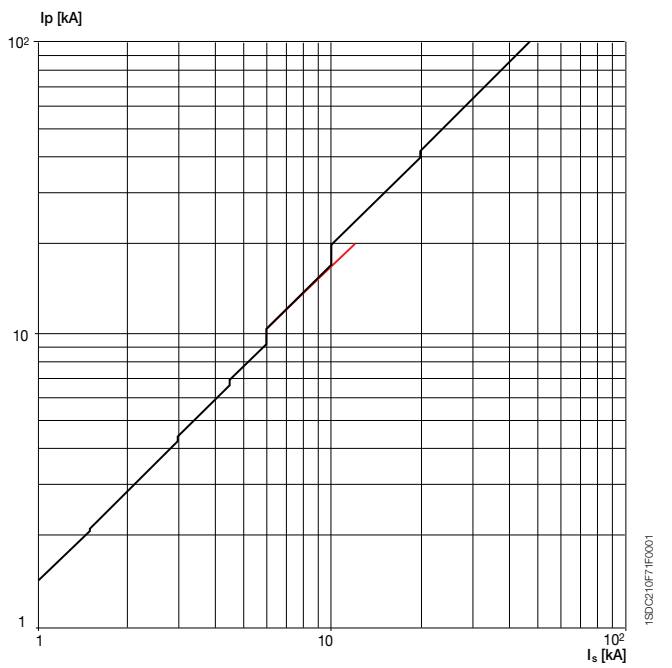
T5 400/630

1000 V



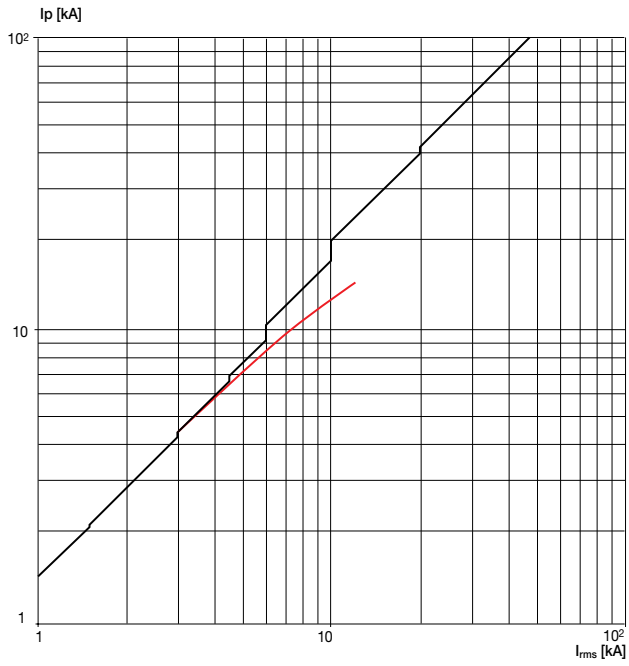
T6

1000 V

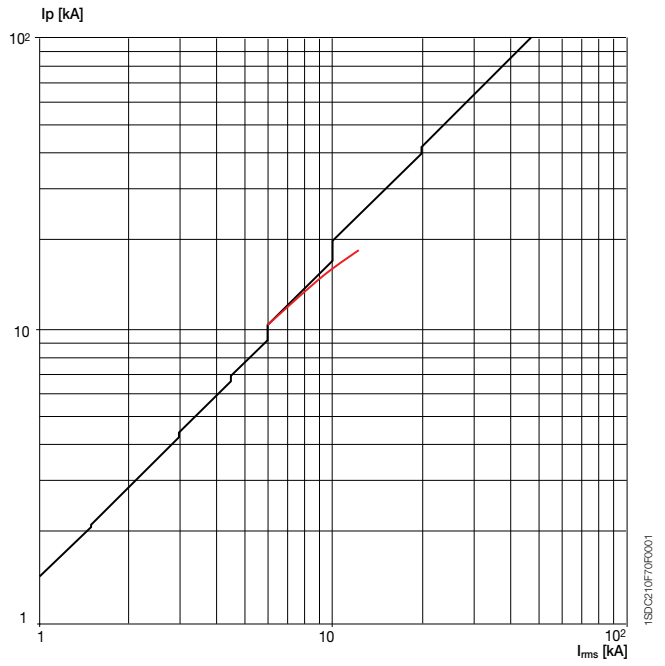


Courbes de limitation

T4 250
1150 V



T5 400/630
1150 V



Performances en température

Disjoncteurs à déclencheurs magnétiques seulement ou déclencheurs électroniques et interrupteurs-sectionneurs

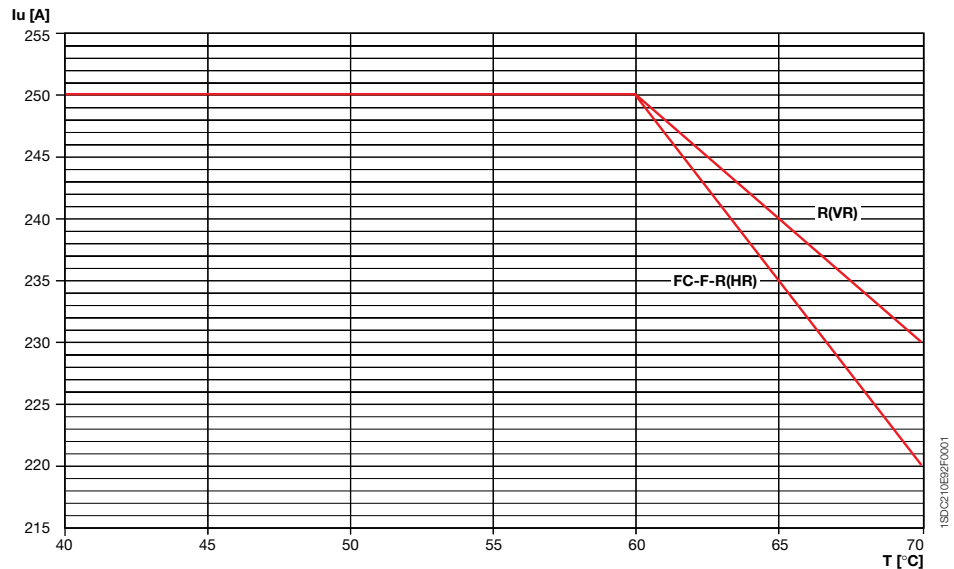
T4 250 et T4D 250
Fixe

	jusqu'à 40 °C		50 °C		60 °C		70 °C	
	I _{max} [A]	I _n	I _{max} [A]	I _n	I _{max} [A]	I _n	I _{max} [A]	I _n
FC	250	1	250	1	250	1	220	0,88
F	250	1	250	1	250	1	220	0,88
R (HR)	250	1	250	1	250	1	220	0,88
R (VR)	250	1	250	1	250	1	230	0,92

FC = prises avant pour câbles
R (VR) = prises arrière (verticales)

F = prises avant en barre plate

R (HR) = prises arrière (horizontales)



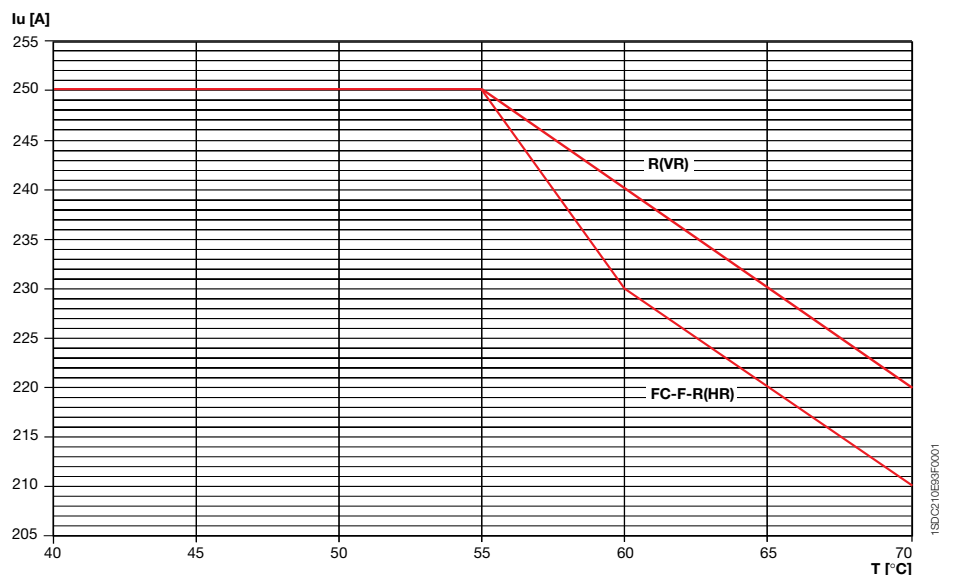
T4 250 e T4D 250
Débrochable /
Débrochable sur chariot

	jusqu'à 40 °C		50 °C		60 °C		70 °C	
	I _{max} [A]	I _n	I _{max} [A]	I _n	I _{max} [A]	I _n	I _{max} [A]	I _n
FC	250	1	250	1	230	0,92	210	0,84
F	250	1	250	1	230	0,92	210	0,84
HR	250	1	250	1	230	0,92	210	0,84
VR	250	1	250	1	240	0,96	220	0,88

FC = prises avant pour câbles
VR = prises arrière en barre plate verticales

F = prises avant en barre plate

HR = prises arrière en barre plate horizontales



Performances en température

Disjoncteurs à déclencheurs magnétiques seulement ou déclencheurs électroniques et interrupteurs-sectionneurs

T4 320 et T4D 320

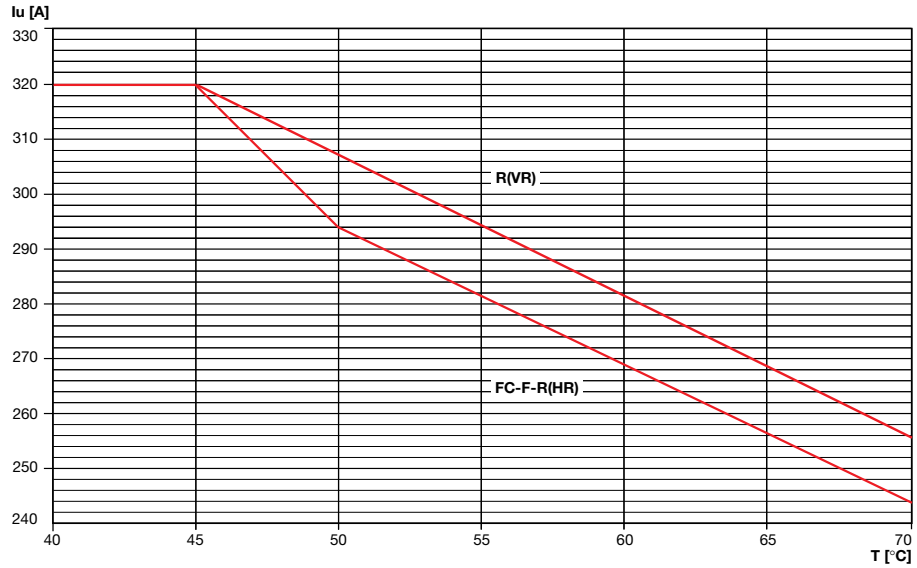
Fixe

	jusqu'à 40 °C		50 °C		60 °C		70 °C	
	I _{max} [A]	I _n	I _{max} [A]	I _n	I _{max} [A]	I _n	I _{max} [A]	I _n
FC	320	1	294	0,92	269	0,84	243	0,76
F	320	1	294	0,96	269	0,84	243	0,76
R (HR)	320	1	294	0,92	269	0,84	243	0,76
R (VR)	320	1	307	0,96	281	0,88	256	0,80

FC = prises avant pour câbles
R (VR) = prises arrière (verticales)

F = prises avant en barre plate

R (HR) = prises arrière (horizontales)



T4 320 e T4D 320

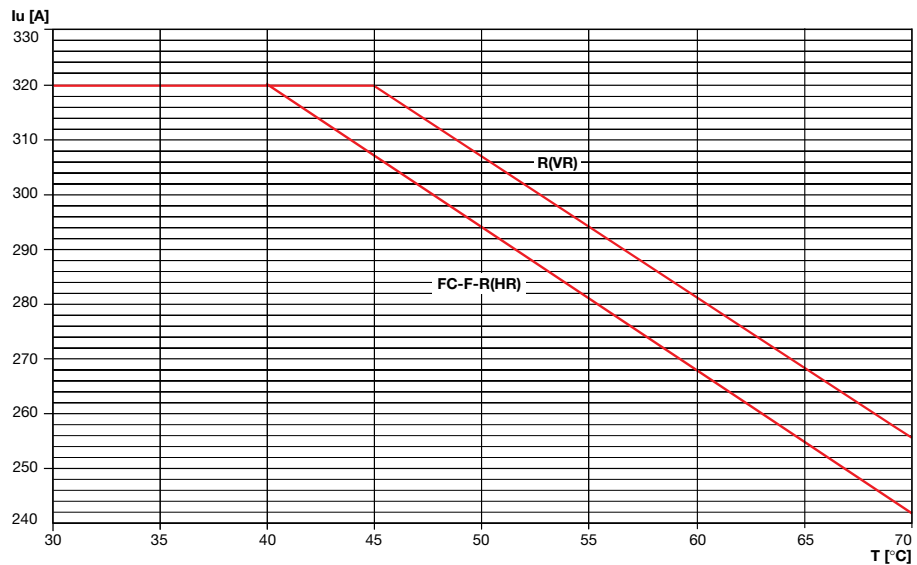
Débrochable /
Débrochable sur chariot

	jusqu'à 40 °C		50 °C		60 °C		70 °C	
	I _{max} [A]	I _n	I _{max} [A]	I _n	I _{max} [A]	I _n	I _{max} [A]	I _n
FC	320	1	294	0,92	268	0,84	242	0,76
F	320	1	294	0,92	268	0,84	242	0,76
HR	320	1	294	0,92	268	0,84	242	0,76
VR	320	1	307	0,96	282	0,88	256	0,80

FC = prises avant pour câbles
VR = prises arrière en barre plate verticales

F = prises avant en barre plate

HR = prises arrière en barre plate horizontales



T4 320 et T4D 320
Débrochable /
Débrochable sur chariot
avec RC222

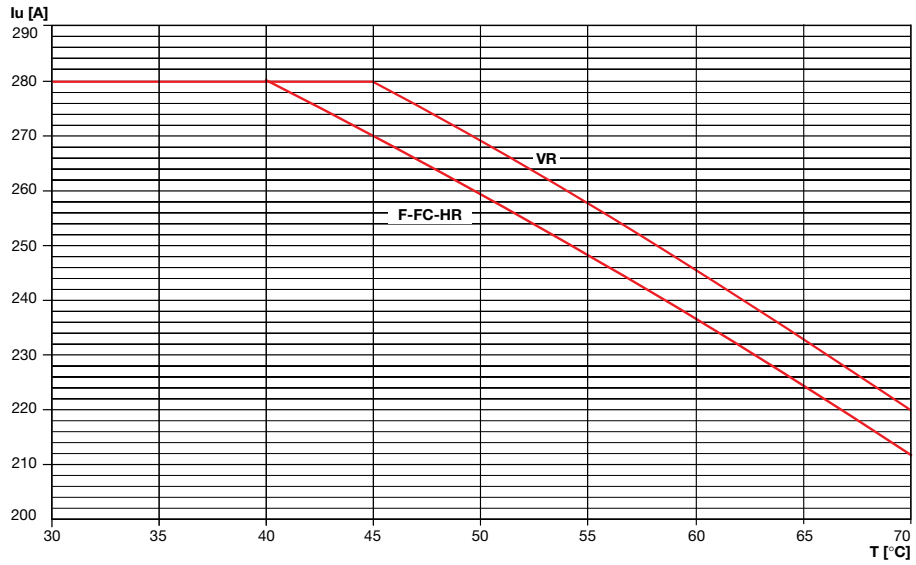
	jusqu'à 40 °C		50 °C		60 °C		70 °C	
	I_{max} [A]	I_1	I_{max} [A]	I_1	I_{max} [A]	I_1	I_{max} [A]	I_1
FC	282	0,88	262	0,82	230	0,72	212	0,66
F	282	0,88	262	0,82	230	0,72	212	0,66
HR	282	0,88	262	0,82	230	0,72	212	0,66
VR	282	0,88	269	0,82	250	0,78	224	0,70

FC = prises avant pour câbles

F = prises avant en barre plate

HR = prises arrière en barre plate horizontales

VR = prises arrière en barre plate verticales



1SDC210R5BF0001

Performances en température

Disjoncteurs à déclencheurs magnétiques seulement ou déclencheurs électroniques et interrupteurs-sectionneurs

T5 400 et T5D 400

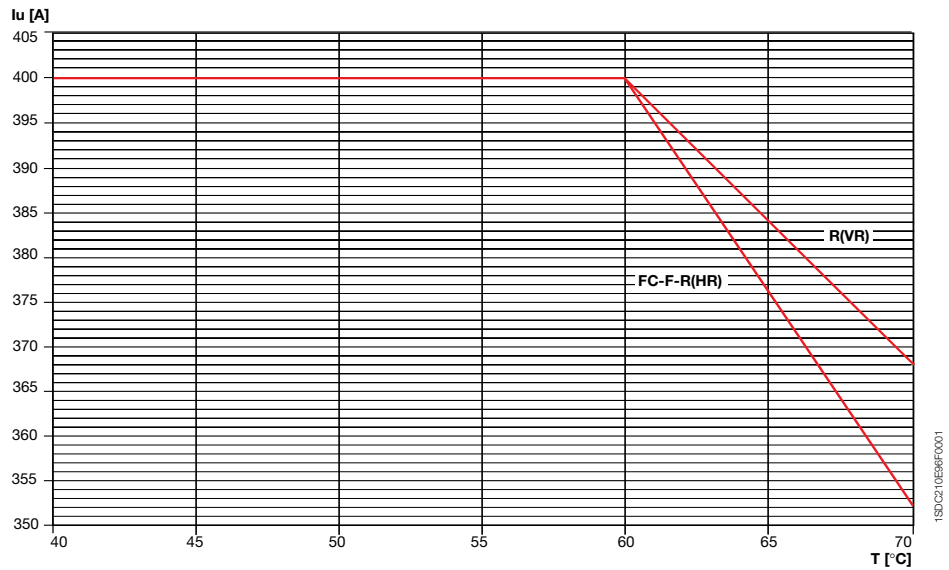
Fixe

	jusqu'à 40 °C		50 °C		60 °C		70 °C	
	I _{max} [A]	I _n	I _{max} [A]	I _n	I _{max} [A]	I _n	I _{max} [A]	I _n
FC	400	1	400	1	400	1	352	0,88
F	400	1	400	1	400	1	352	0,88
R (HR)	400	1	400	1	400	1	352	0,88
R (VR)	400	1	400	1	400	1	368	0,92

FC = prises avant pour câbles
R (VR) = prises arrière (verticales)

F = prises avant en barre plate

R (HR) = prises arrière (horizontales)



T5 400 et T5D 400

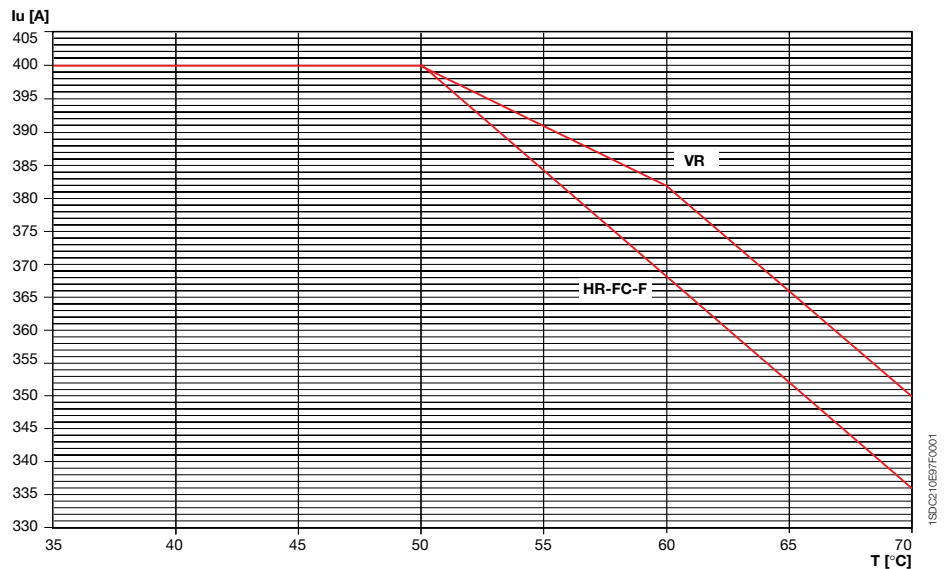
Débrochable /
Débrochable sur chariot

	jusqu'à 40 °C		50 °C		60 °C		70 °C	
	I _{max} [A]	I _n	I _{max} [A]	I _n	I _{max} [A]	I _n	I _{max} [A]	I _n
FC	400	1	400	1	368	0,92	336	0,84
F	400	1	400	1	368	0,92	336	0,84
HR	400	1	400	1	368	0,92	336	0,84
VR	400	1	400	1	382	0,96	350	0,88

FC = prises avant pour câbles
VR = prises arrière en barre plate verticales

F = prises avant en barre plate

HR = prises arrière en barre plate horizontales



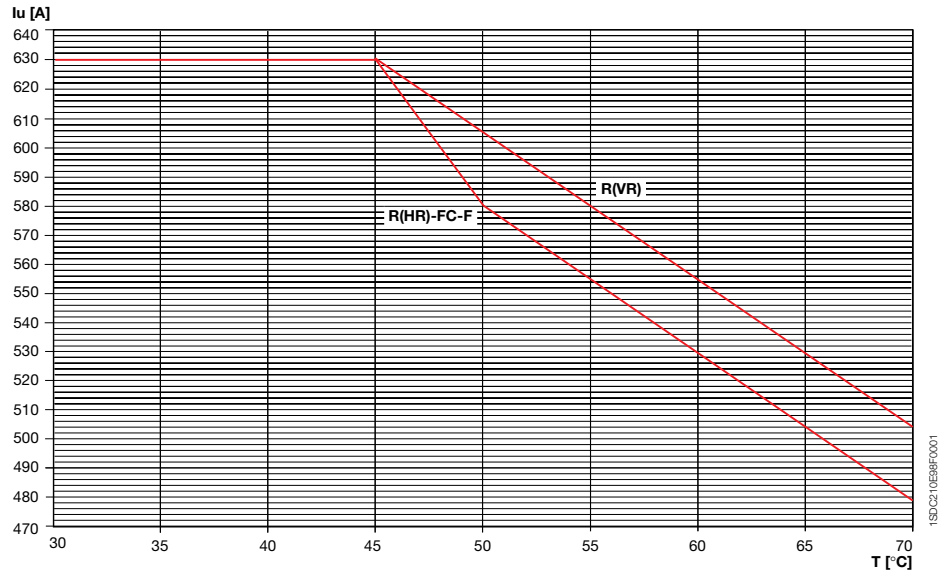
T5 630 et T5D 630
Fixe

	jusqu'à 40 °C		50 °C		60 °C		70 °C	
	Imax [A]	I _n	Imax [A]	I _n	Imax [A]	I _n	Imax [A]	I _n
FC	630	1	580	0,92	529	0,84	479	0,76
F	630	1	580	0,92	529	0,84	479	0,76
R (HR)	630	1	580	0,92	529	0,84	479	0,76
R (VR)	630	1	605	0,96	554	0,88	504	0,80

FC = prises avant pour câbles
R (VR) = prises arrière (verticales)

F = prises avant en barre plate

R (HR) = prises arrière (horizontales)



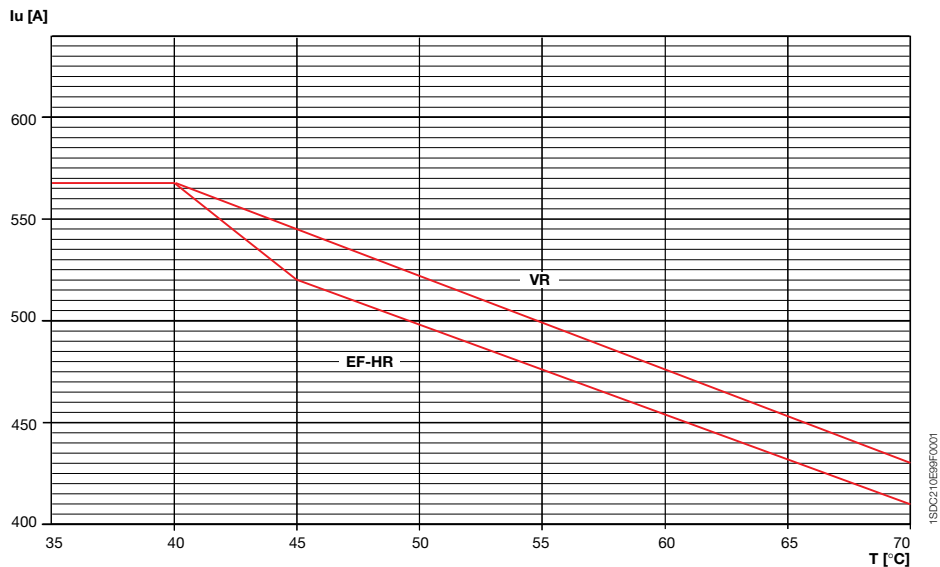
T5 630 et T5D 630
Débrochable /
Débrochable sur chariot

	jusqu'à 40 °C		50 °C		60 °C		70 °C	
	Imax [A]	I _n	Imax [A]	I _n	Imax [A]	I _n	Imax [A]	I _n
EF	567	0,9	502	0,80	458	0,72	409	0,64
HR	567	0,9	502	0,80	458	0,72	409	0,64
VR	567	0,9	526	0,82	480	0,76	429	0,68

EF = prises avant prolongées

HR = prises arrière en barre plate horizontales

VR = prises arrière en barre plate verticales



Performances en température

Disjoncteurs à déclencheurs magnétiques seulement ou déclencheurs électroniques et interrupteurs-sectionneurs

T6 630 et T6D 630

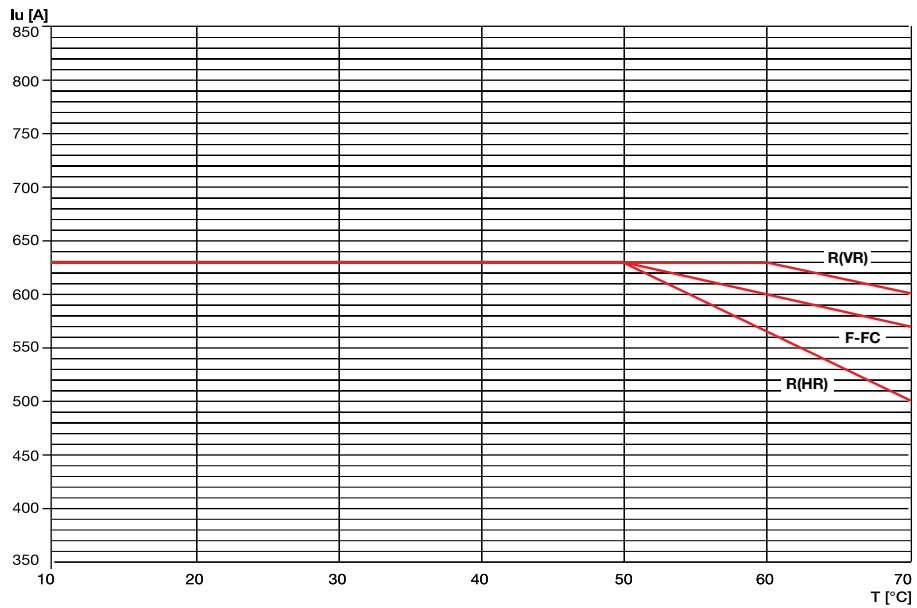
Fixe

	jusqu'à 40 °C		50 °C		60 °C		70 °C	
	I _{max} [A]	I _n	I _{max} [A]	I _n	I _{max} [A]	I _n	I _{max} [A]	I _n
FC - F	630	1	630	1	598,5	0,95	567	0,9
R (VR)	630	1	630	1	630	1	598,5	0,95
R (HR)	630	1	630	1	567	0,9	504	0,8

FC = prises avant pour câbles
R (VR) = prises arrière (verticales)

F = prises avant en barre plate

R (HR) = prises arrière (horizontales)



1SDC210F01R0001

T6 630 et T6D 630

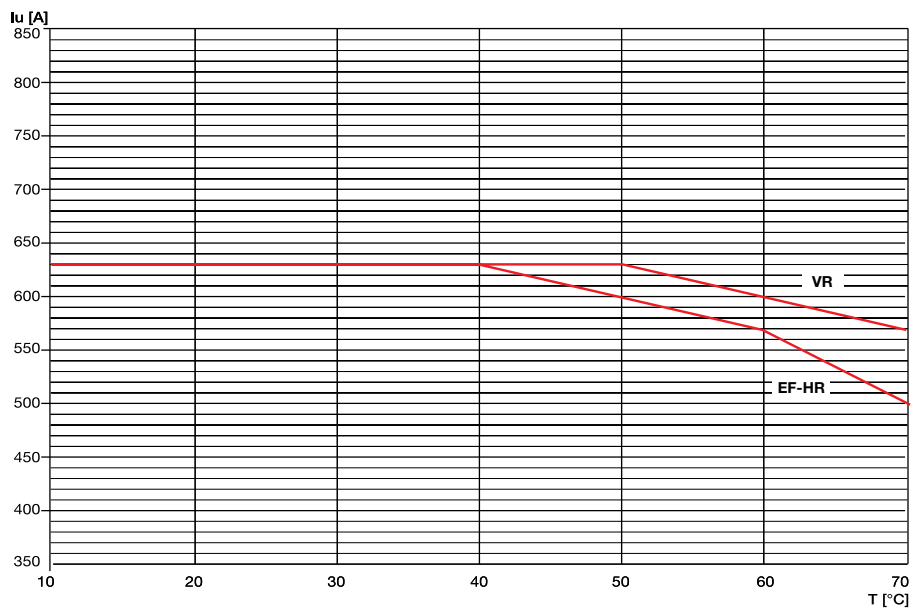
Débrochable sur chariot

	jusqu'à 40 °C		50 °C		60 °C		70 °C	
	I _{max} [A]	I _n	I _{max} [A]	I _n	I _{max} [A]	I _n	I _{max} [A]	I _n
EF	630	1	598,5	0,95	567	0,9	504	0,8
VR	630	1	630	1	598,5	0,95	567	0,9
HR	630	1	598,5	0,95	567	0,9	504	0,8

EF = prises avant prolongées

HR = prises arrière en barre plate horizontales

VR = prises arrière en barre plate verticales



1SDC210F02R0001

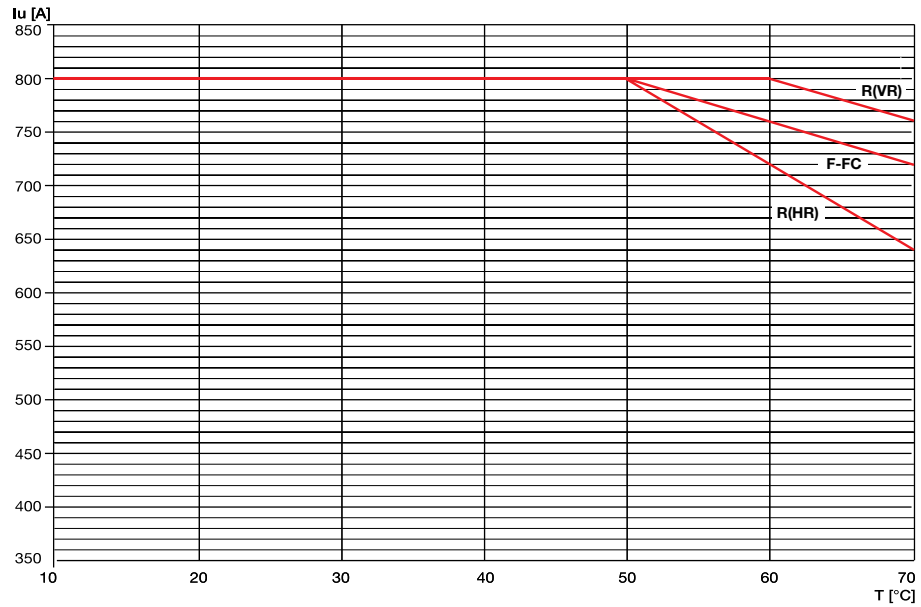
T6 800 et T6D 800
Fixe

	jusqu'à 40 °C		50 °C		60 °C		70 °C	
	I_{max} [A]	I_n	I_{max} [A]	I_n	I_{max} [A]	I_n	I_{max} [A]	I_n
FC - F	800	1	800	1	760	0,95	720	0,9
R (VR)	800	1	800	1	800	1	760	0,95
R (HR)	800	1	800	1	720	0,9	640	0,8

FC = prises avant pour câbles
R (VR) = prises arrière (verticales)

F = prises avant en barre plate

R (HR) = prises arrière (horizontales)



1SDC210F03F0001

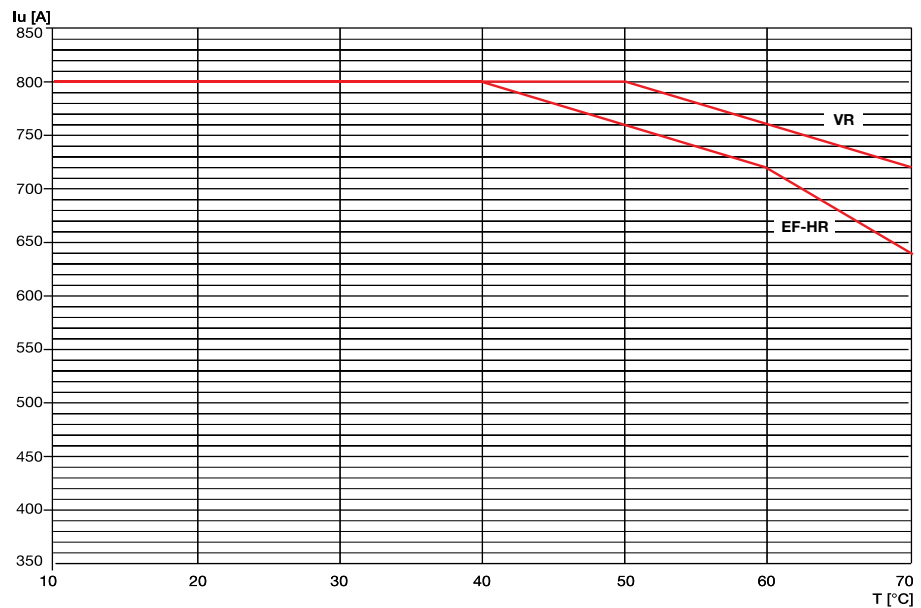
T6 800 et T6D 800
Débrochable sur chariot

	jusqu'à 40 °C		50 °C		60 °C		70 °C	
	I_{max} [A]	I_n	I_{max} [A]	I_n	I_{max} [A]	I_n	I_{max} [A]	I_n
EF	800	1	760	0,95	720	0,9	640	0,8
VR	800	1	800	1	760	0,95	720	0,9
HR	800	1	760	0,95	720	0,9	640	0,8

EF = prises avant prolongées

HR = prises arrière en barre plate horizontales

VR = prises arrière en barre plate verticales



1SDC210F04F0001

Performances en température

Disjoncteurs à déclencheurs magnétiques seulement ou déclencheurs électroniques et interrupteurs-sectionneurs

T6 1000
et T6D 1000

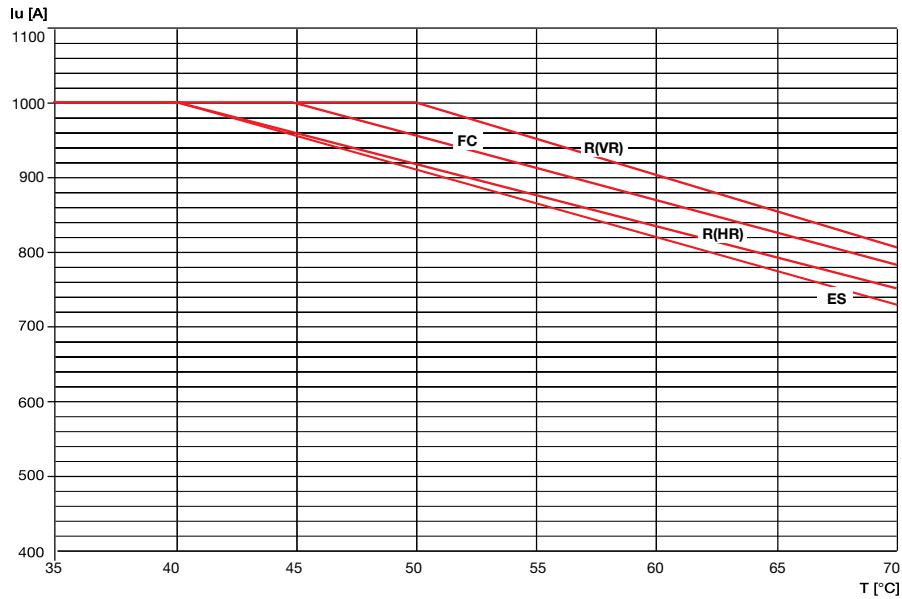
Fixe

	jusqu'à 40 °C		50 °C		60 °C		70 °C	
	I _{max} [A]	I _n	I _{max} [A]	I _n	I _{max} [A]	I _n	I _{max} [A]	I _n
FC	1000	1	960	0,96	877	0,88	784	0,78
R (HR)	1000	1	926	0,93	845	0,85	756	0,76
R (VR)	1000	1	1000	1	913	0,91	817	0,82
ES	1000	1	900	0,90	820	0,82	720	0,72

FC = prises avant pour câbles
ES = prises avant prolongées épanouies

R (HR) = prises arrière (horizontales)

R (VR) = prises arrière (verticales)



1SDC21000FF0001

T7 S, H, L 800
et T7D 800

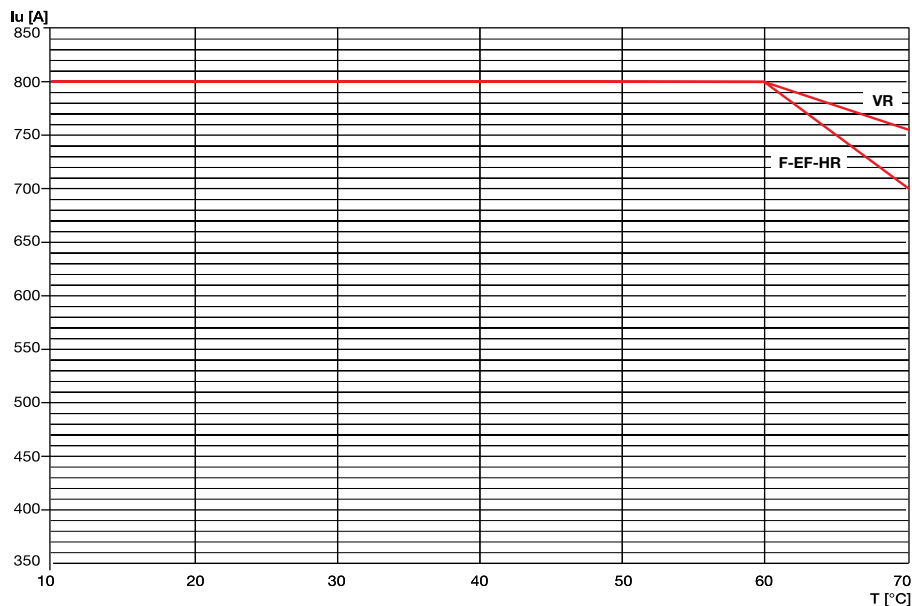
Fixe

	jusqu'à 40 °C		50 °C		60 °C		70 °C	
	I _{max} [A]	I _n	I _{max} [A]	I _n	I _{max} [A]	I _n	I _{max} [A]	I _n
VR	800	1	800	1	800	1	755	0,94
F-EF-HR	800	1	800	1	800	1	700	0,87

VR = prises arrière en barre plate verticales
HR = prises arrière en barre plate horizontales

F = prises avant en barre plate

EF = prises avant prolongées

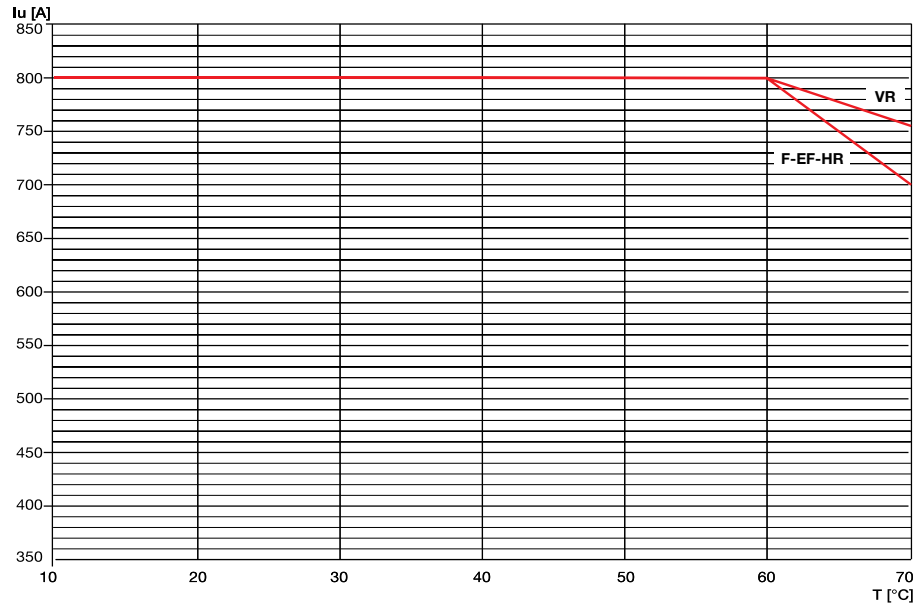


1SDC21030FF0001

T7 V 800
Fixe

	jusqu'à 40 °C		50 °C		60 °C		70 °C	
	I_{max} [A]	I_1	I_{max} [A]	I_1	I_{max} [A]	I_1	I_{max} [A]	I_1
VR	800	1	800	1	800	1	755	0,94
F-EF-HR	800	1	800	1	800	1	700	0,87

VR = prises arrière en barre plate verticales F = prises avant en barre plate EF = prises avant prolongées
HR = prises arrière en barre plate horizontales

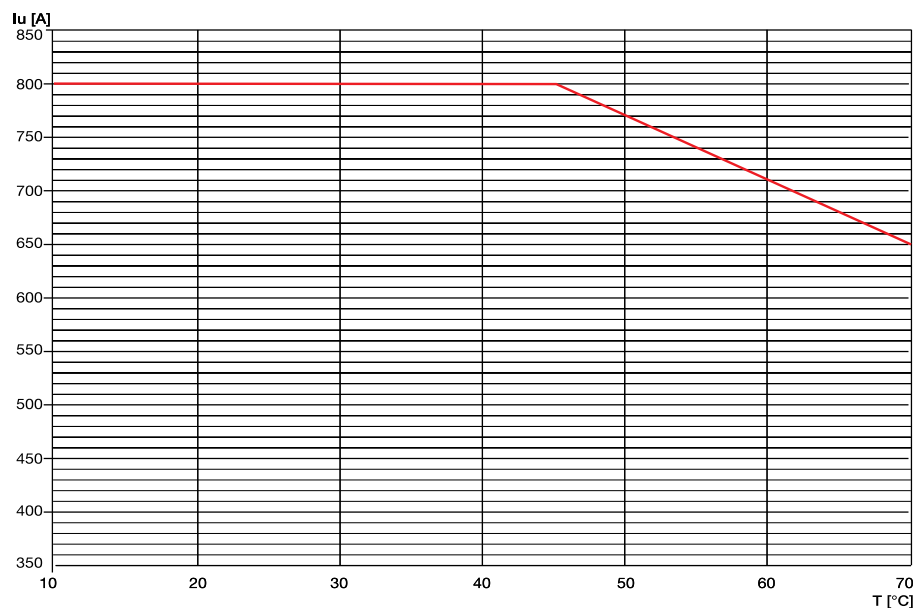


1SDC21031FF001

T7 X 800
Fixe

	jusqu'à 40 °C		50 °C		60 °C		70 °C	
	I_{max} [A]	I_1	I_{max} [A]	I_1	I_{max} [A]	I_1	I_{max} [A]	I_1
F-EF-FC-HR-VR	800	1	773	0,97	716	0,90	653	0,82

F = prises avant EF = prises avant prolongées FC = prises avant pour câbles
HR = prises arrière en barre plate horizontales VR = prises arrière en barre plate verticales



1SDC21031FF001_A

Performances en température

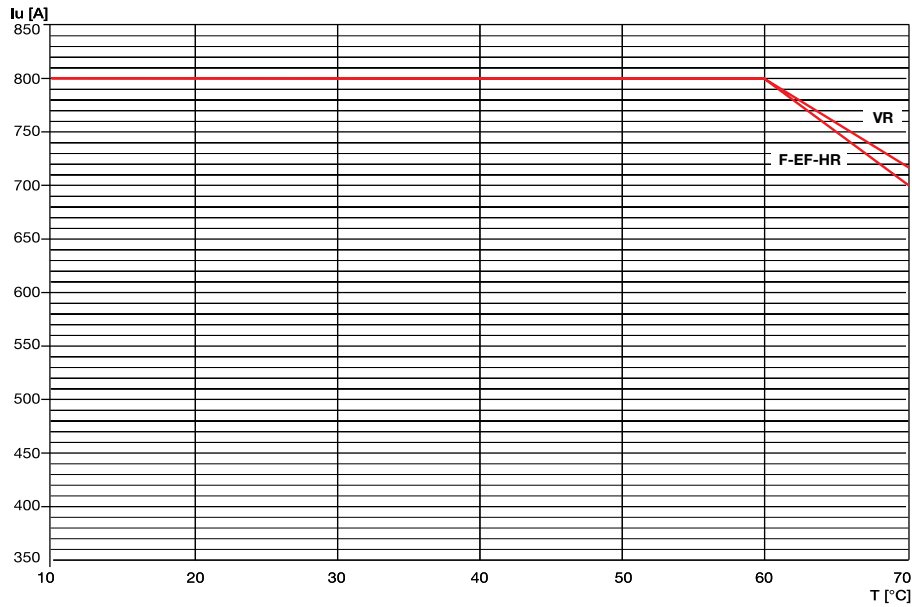
Disjoncteurs à déclencheurs magnétiques seulement ou déclencheurs électroniques et interrupteurs-sectionneurs

T7 S, H, L 800
et T7D 800

Débrochable sur chariot

	jusqu'à 40 °C		50 °C		60 °C		70 °C	
	I _{max} [A]	I _n	I _{max} [A]	I _n	I _{max} [A]	I _n	I _{max} [A]	I _n
VR	800	1	800	1	800	1	718	0,89
F-EF-HR	800	1	800	1	800	1	700	0,87

VR = prises arrière en barre plate verticales F = prises avant en barre plate EF = prises avant prolongées
HR = prises arrière en barre plate horizontales



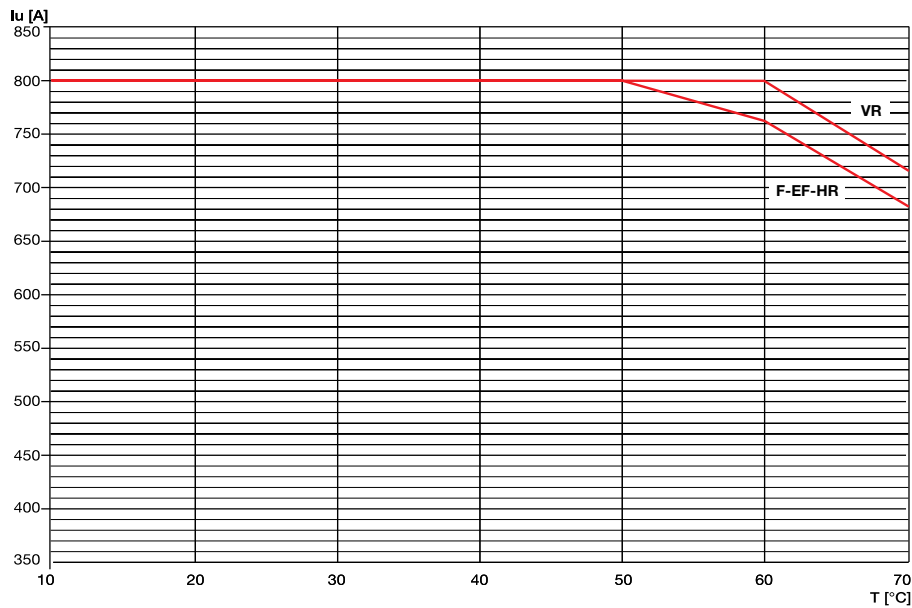
4

T7 V 800

Débrochable sur chariot

	jusqu'à 40 °C		50 °C		60 °C		70 °C	
	I _{max} [A]	I _n	I _{max} [A]	I _n	I _{max} [A]	I _n	I _{max} [A]	I _n
VR	800	1	800	1	800	1	716	0,89
F-EF-HR	800	1	800	1	763	0,95	682	0,85

VR = prises arrière en barre plate verticales F = prises avant en barre plate EF = prises avant prolongées
HR = prises arrière en barre plate horizontales

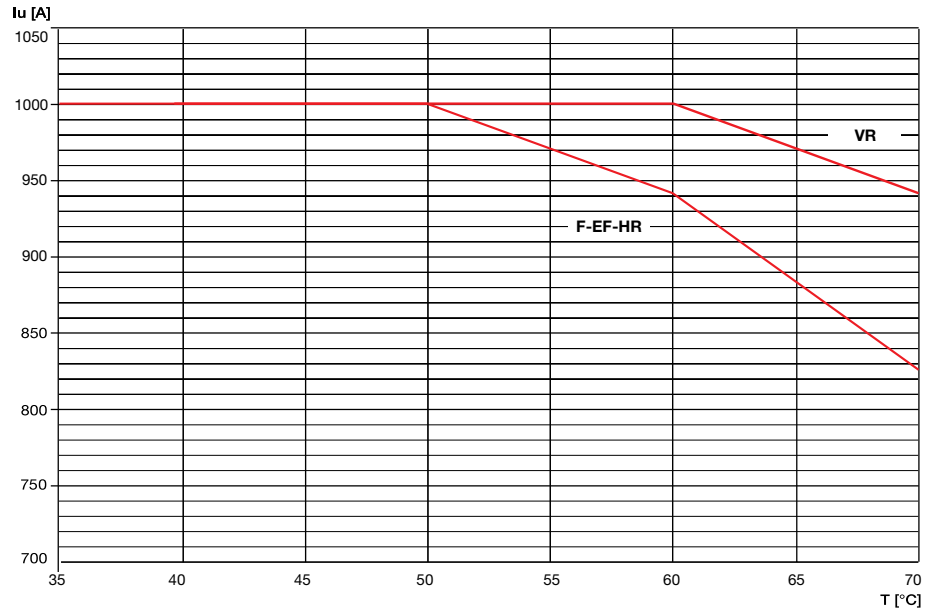


T7 S, H, L 1000
et T7D 1000

Fixe

	jusqu'à 40 °C		50 °C		60 °C		70 °C	
	I_{max} [A]	I_n	I_{max} [A]	I_n	I_{max} [A]	I_n	I_{max} [A]	I_n
VR	1000	1	1000	1	1000	1	942	0,94
F-EF-HR	1000	1	1000	1	942	0,94	827	0,83

VR = prises arrière en barre plate verticales F = prises avant en barre plate EF = prises avant prolongées
HR = prises arrière en barre plate horizontales

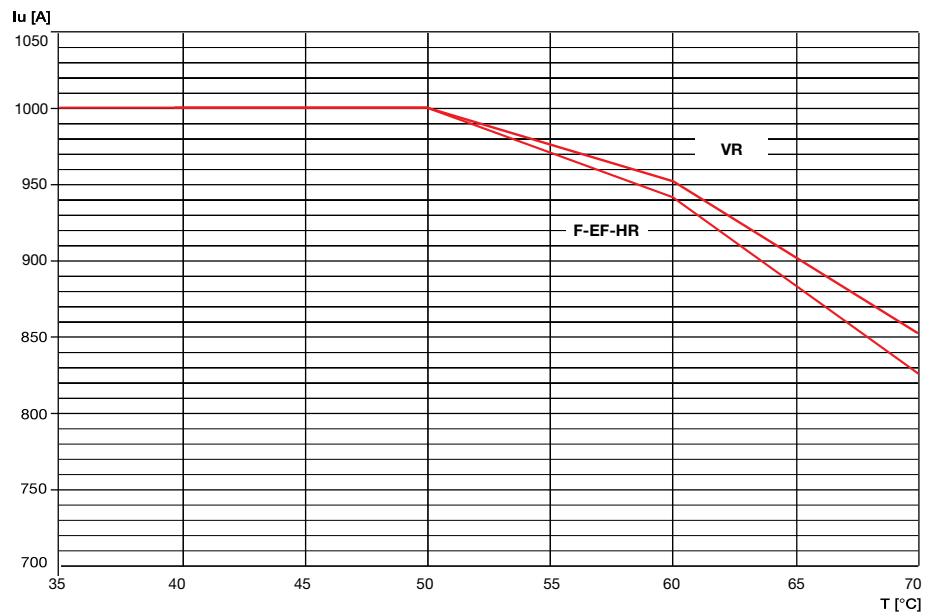


T7 S, H, L 1000
et T7D 1000

Débrochable sur chariot

	jusqu'à 40 °C		50 °C		60 °C		70 °C	
	I_{max} [A]	I_n	I_{max} [A]	I_n	I_{max} [A]	I_n	I_{max} [A]	I_n
VR	1000	1	1000	1	952	0,95	852	0,85
F-EF-HR	1000	1	1000	1	942	0,94	827	0,83

VR = prises arrière en barre plate verticales F = prises avant en barre plate EF = prises avant prolongées
HR = prises arrière en barre plate horizontales



Performances en température

Disjoncteurs à déclencheurs magnétiques seulement ou déclencheurs électroniques et interrupteurs-sectionneurs

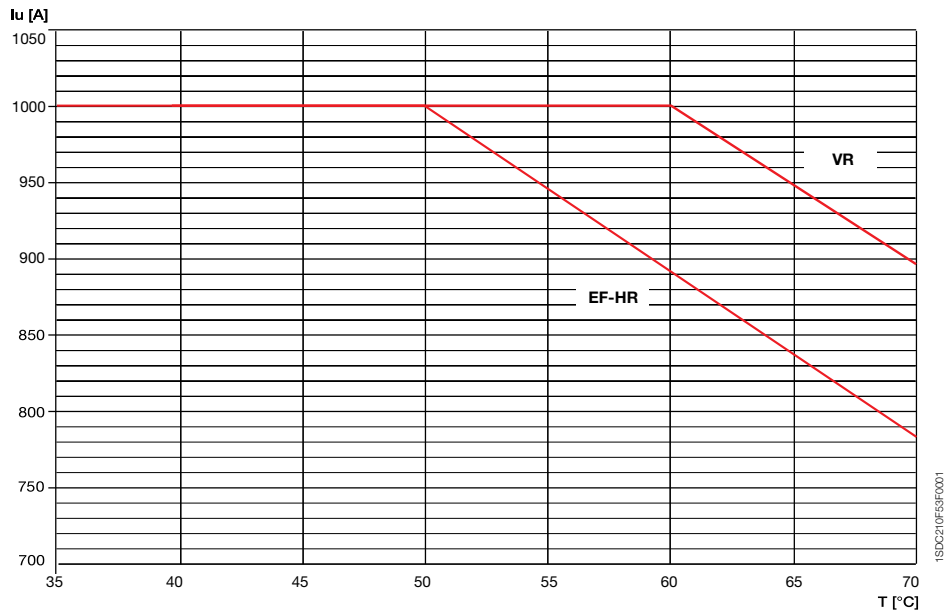
T7 V 1000

Fixe

	jusqu'à 40 °C		50 °C		60 °C		70 °C	
	I_{max} [A]	I_n	I_{max} [A]	I_n	I_{max} [A]	I_n	I_{max} [A]	I_n
VR	1000	1	1000	1,00	1000	1,00	894	0,89
EF-HR	1000	1	1000	1,00	895	0,89	784	0,78

EF = prises avant prolongées VR = prises arrière en barre plate verticales HR = prises arrière en barre plate horizontales

Remarque: Pour des valeurs au-dessous de 1000 A, Tmax T7 ne subit aucun déclassement thermique.

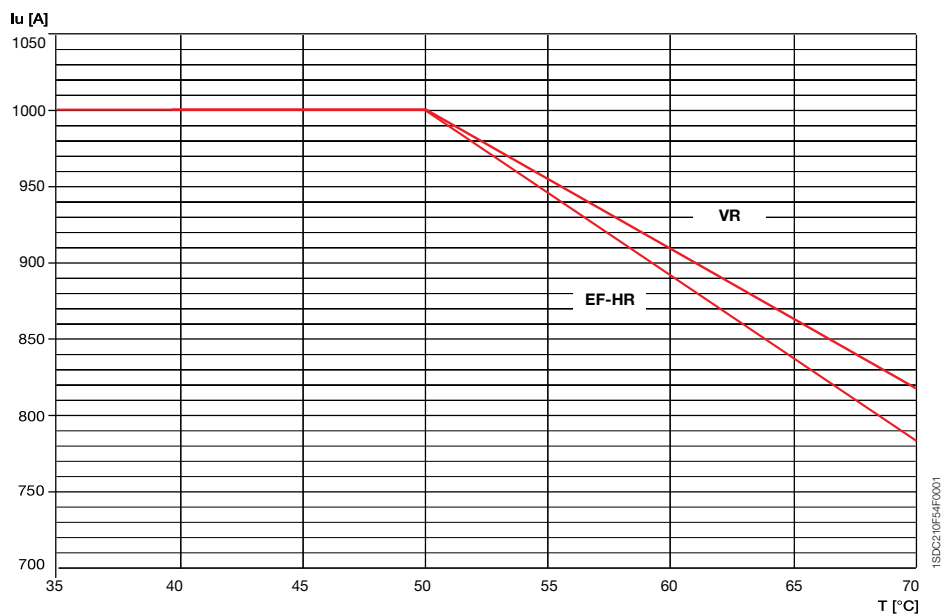


T7 V 1000

Débrochable sur chariot

	jusqu'à 40 °C		50 °C		60 °C		70 °C	
	I_{max} [A]	I_n	I_{max} [A]	I_n	I_{max} [A]	I_n	I_{max} [A]	I_n
VR	1000	1	1000	1,00	913	0,91	816	0,82
EF-HR	1000	1	1000	1,00	895	0,89	784	0,78

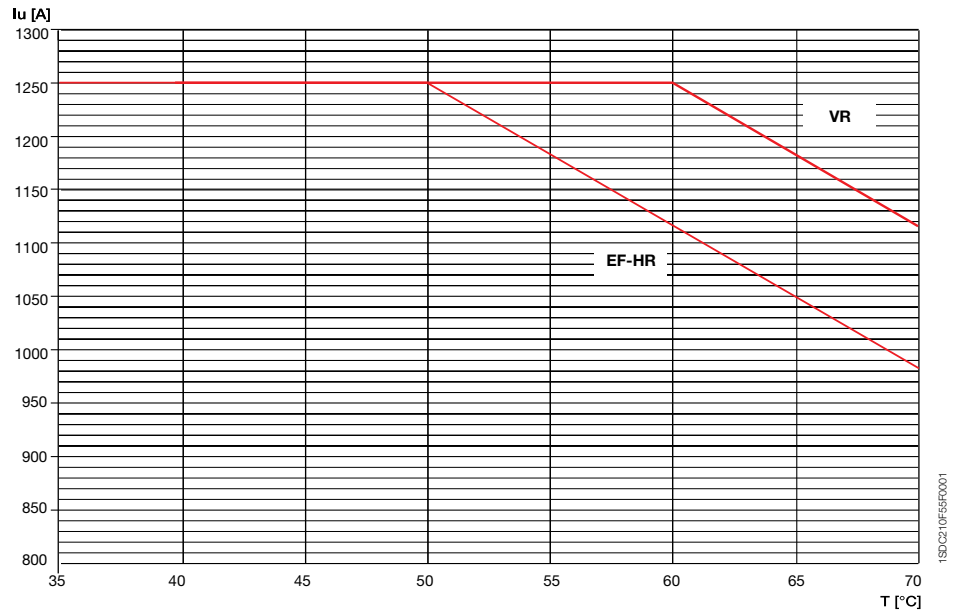
EF = prises avant prolongées VR = prises arrière en barre plate verticales HR = prises arrière en barre plate horizontales



T7 S, H, L 1250
et T7D 1250
Fixe

	jusqu'à 40 °C		50 °C		60 °C		70 °C	
	I_{max} [A]	I_n	I_{max} [A]	I_n	I_{max} [A]	I_n	I_{max} [A]	I_n
VR	1250	1	1250	1,00	1250	1,00	1118	0,89
EF-HR	1250	1	1250	1,00	1118	0,89	980	0,78

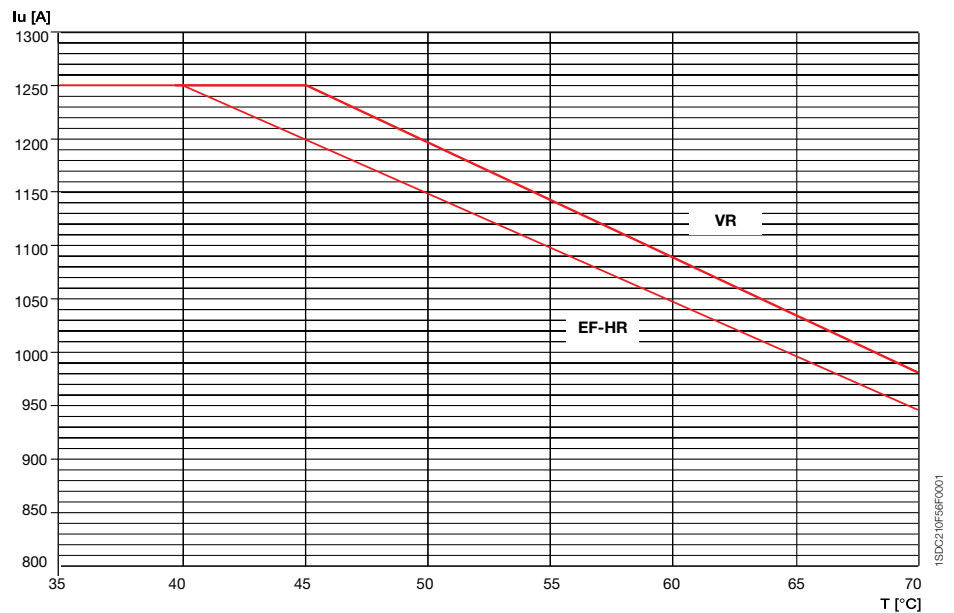
EF = prises avant prolongées VR = prises arrière en barre plate verticales HR = prises arrière en barre plate horizontales



T7 V 1250
Fixe

	jusqu'à 40 °C		50 °C		60 °C		70 °C	
	I_{max} [A]	I_n	I_{max} [A]	I_n	I_{max} [A]	I_n	I_{max} [A]	I_n
VR	1250	1	1201	0,96	1096	0,88	981	0,78
EF-HR	1250	1	1157	0,93	1056	0,85	945	0,76

EF = prises avant prolongées VR = prises arrière en barre plate verticales HR = prises arrière en barre plate horizontales



Performances en température

Disjoncteurs à déclencheurs magnétiques seulement ou déclencheurs électroniques et interrupteurs-sectionneurs

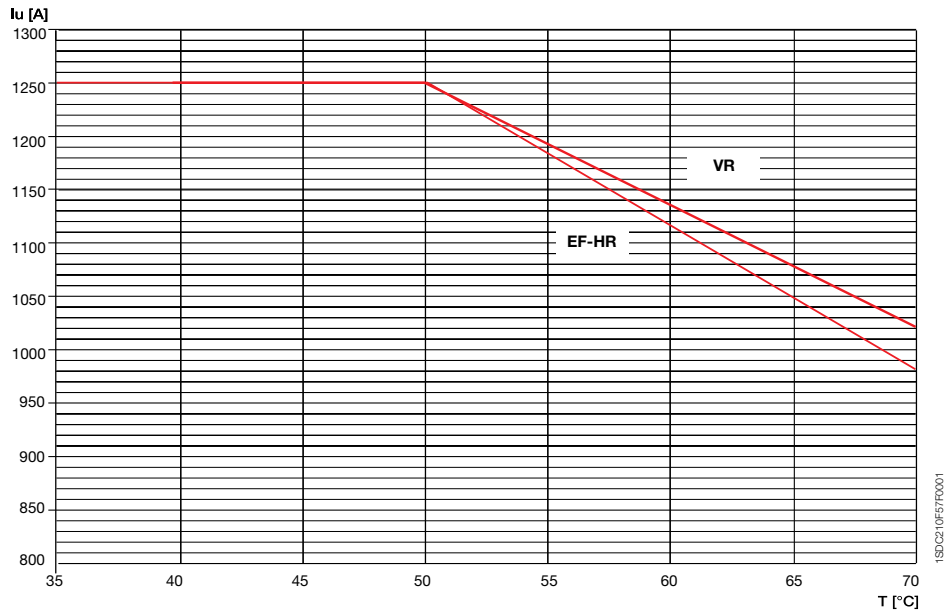
T7 S, H, L 1250
et T7D 1250
Débrochable sur
chariot

	jusqu'à 40 °C		50 °C		60 °C		70 °C	
	I_{max} [A]	I_1	I_{max} [A]	I_1	I_{max} [A]	I_1	I_{max} [A]	I_1
VR	1250	1	1250	1,00	1141	0,91	1021	0,82
EF-HR	1250	1	1250	1,00	1118	0,89	980	0,78

EF = prises avant prolongées

VR = prises arrière en barre plate verticales

HR = prises arrière en barre plate horizontales



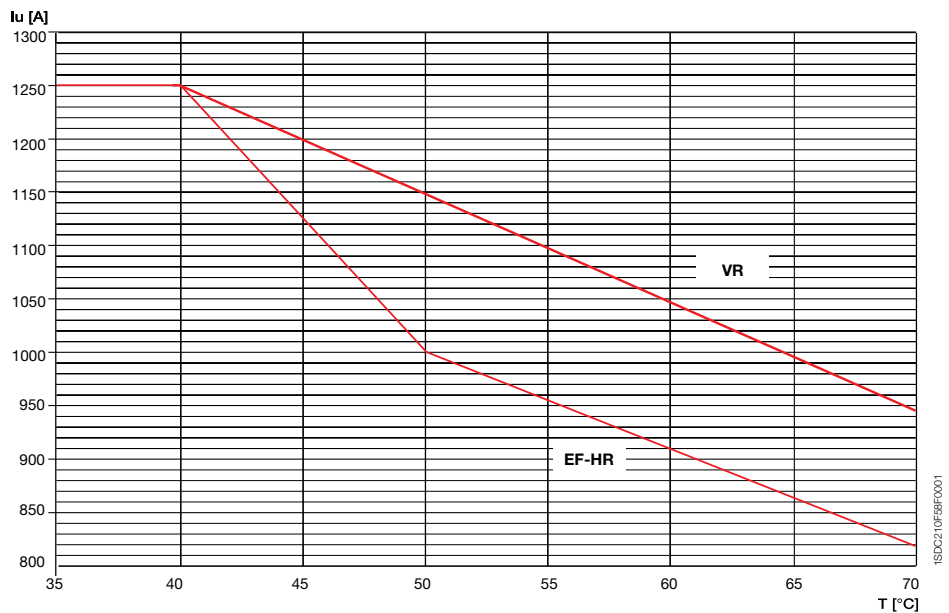
T7 V 1250
Débrochable sur chariot

	jusqu'à 40 °C		50 °C		60 °C		70 °C	
	I_{max} [A]	I_1	I_{max} [A]	I_1	I_{max} [A]	I_1	I_{max} [A]	I_1
VR	1250	1	1157	0,93	1056	0,85	945	0,76
EF-HR	1250	1	1000	0,80	913	0,73	816	0,65

EF = prises avant prolongées

VR = prises arrière en barre plate verticales

HR = prises arrière en barre plate horizontales



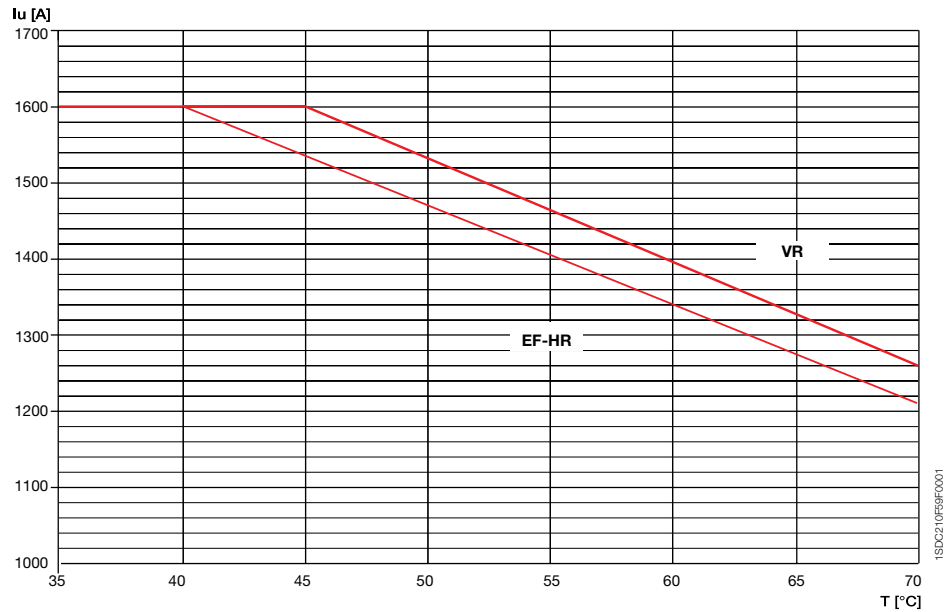
**T7 S, H, L 1600
et T7D 1600
Fixe**

	jusqu'à 40 °C		50 °C		60 °C		70 °C	
	I_{max} [A]	I_n	I_{max} [A]	I_n	I_{max} [A]	I_n	I_{max} [A]	I_n
VR	1600	1	1537	0,96	1403	0,88	1255	0,78
EF-HR	1600	1	1481	0,93	1352	0,85	1209	0,76

EF = prises avant prolongées

VR = prises arrière en barre plate verticales

HR = prises arrière en barre plate horizontales



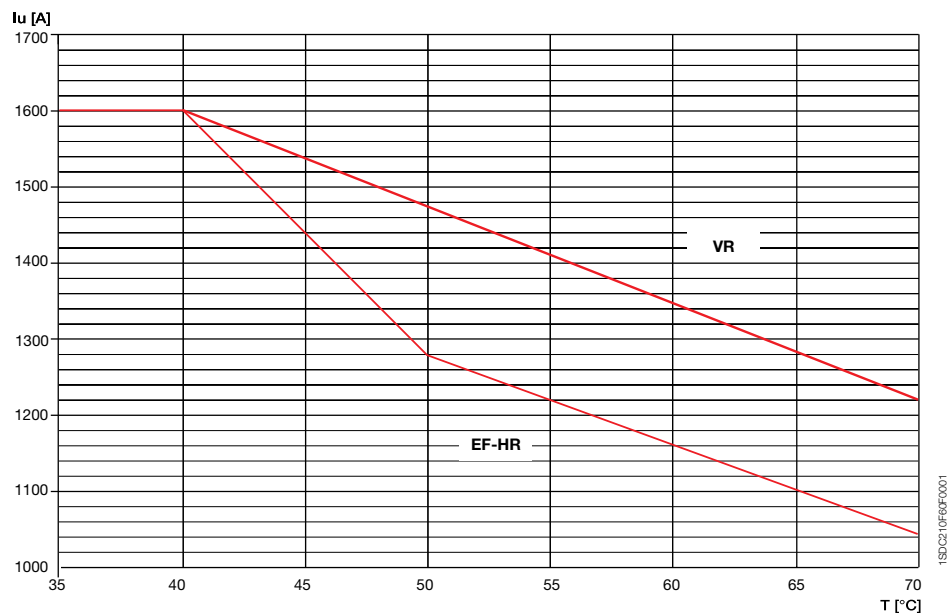
**T7 S, H, L 1600
et T7D 1600
Débrochable sur chariot**

	jusqu'à 40 °C		50 °C		60 °C		70 °C	
	I_{max} [A]	I_n	I_{max} [A]	I_n	I_{max} [A]	I_n	I_{max} [A]	I_n
VR	1600	1	1481	0,93	1352	0,85	1209	0,76
EF-HR	1600	1	1280	0,80	1168	0,73	1045	0,65

EF = prises avant prolongées

VR = prises arrière en barre plate verticales

HR = prises arrière en barre plate horizontales



Performances en température

Disjoncteurs à déclencheurs magnétothermiques

Tmax T4

In [A]	10 °C		20 °C		30 °C		40 °C		50 °C		60 °C		70 °C	
	MIN.	MAX.	MIN.	MAX.	MIN.	MAX.	MIN.	MAX.	MIN.	MAX.	MIN.	MAX.	MIN.	MAX.
20	19	27	18	24	16	23	13	20	12	17	10	15	8	13
32	26	43	24	39	22	36	20	32	16	27	14	24	11	21
50	37	62	35	58	33	54	32	50	27	46	25	42	22	39
80	59	98	55	92	52	86	50	80	44	74	40	66	32	58
100	83	118	80	113	74	106	70	100	66	95	59	85	49	75
125	103	145	100	140	94	134	88	125	80	115	73	105	63	95
160	130	185	124	176	118	168	112	160	106	150	100	140	90	130
200	162	230	155	220	147	210	140	200	133	190	122	175	107	160
250	200	285	193	275	183	262	175	250	168	240	160	230	150	220

Tmax T5

In [A]	10 °C		20 °C		30 °C		40 °C		50 °C		60 °C		70 °C	
	MIN.	MAX.	MIN.	MAX.	MIN.	MAX.	MIN.	MAX.	MIN.	MAX.	MIN.	MAX.	MIN.	MAX.
320	260	368	245	350	234	335	224	320	212	305	200	285	182	263
400	325	465	310	442	295	420	280	400	265	380	250	355	230	325
500	435	620	405	580	380	540	350	500	315	450	280	400	240	345

Tmax T6

In [A]	10 °C		20 °C		30 °C		40 °C		50 °C		60 °C		70 °C	
	MIN.	MAX.	MIN.	MAX.	MIN.	MAX.	MIN.	MAX.	MIN.	MAX.	MIN.	MAX.	MIN.	MAX.
630	520	740	493	705	462	660	441	630	405	580	380	540	350	500
800	685	965	640	905	605	855	560	800	520	740	470	670	420	610

Puissances dissipées

Puissance [W/pôle]	In [A]	T4		T5		T6		T7 S, H, L		T7 V		T7 x
		F	P/W	F	P/W	F	W	F	W	F	W	F
TMD	20	3,6	3,6									
TMA	25											
TMG	32	3,7	3,7									
MF	40											
MA	50	3,9	4,1									
	63											
	80	4,6	5									
	100	5,2	5,8									
	125	6,2	7,2									
	160	7,4	9									
	200	9,9	12,4									
	250	13,7	17,6									
	320			13,6	20,9							
	400			19,5	31							
	500			28,8	36,7							
	630					30,6	39					
	800					31	39,6					
	PR22..	100	1,7	2,3								
PR23..	160	4,4	6									
PR33..	250	10,7	14,6									
	320	17,6	24	10,6	17,9							
	400			16,5	28			5	9	8	12	
	630			41	53,6	30	38,5	12	22	20	30	
	800					32	41,6	19,3	35,3	32	48	35
	1000					50		30	55	50	75	
	1250							47	86	78,3	117,3	
	1600							77	141			

Valeurs de déclenchement magnétique

	Déclencheur	I_n [A]	I_3 [A]	Courant de déclenchement d'une phase (% I_3) ⁽¹⁾
T4 250/320	TMD	20...50	320...500	150%
	TMA	80...250	400...2500	150%
	MA	10...200	60...2800	150%
	PR221DS	100...320	1...10 x I_n	100%
	PR222DS/P-PR222DS/PD	100...320	1...12 x I_n	100%
	PR223DS	100...320	1,5...12 x I_n	100%
T5 400/630	TMG	320...500	1600...2500	150%
	TMA	320...500	3200...5000	150%
	PR221DS	320...630	1...10 x I_n	100%
	PR222DS/P-PR222DS/PD	320...630	1...12 x I_n	100%
	PR223DS	320...630	1,5...12 x I_n	100%
T6 630/800/1000	TMA	630...800	3150...8000	150%
	PR221DS	630...1000	1...10 x I_n	100%
	PR222DS/P-PR222DS/PD	630...1000	1...12 x I_n	100%
	PR223DS	630...1000	1,5...12 x I_n	100%
T7 800/1000/1250/1600	PR231/P-PR232/P	400...1600	1,5...12 x I_n	100%
	PR331/P-PR332/P	400...1600	1,5...15 x I_n	100%

I_3 = courant de déclenchement instantané
 TMD = déclencheur magnétothermique à seuil thermique réglable et magnétique fixe
 TMA = déclencheur magnétothermique à seuil thermique et magnétique réglables
 TMG = déclencheur magnétothermique pour la protection des générateurs
 PR22_, PR23_, PR33_ = déclencheurs électroniques

⁽¹⁾ Répond aux exigences de la norme IEC 60947-2, section 8.3.3.1.2

Applications spéciales

Emploi des appareils à 16 2/3 Hz

Des systèmes de distribution monophasé à fréquence de 16 2/3 Hz pour systèmes de traction électrique ont été développés en alternative aux systèmes triphasés à 50 Hz et aux systèmes en courant continu.

Aux basses fréquences, le seuil de déclenchement thermique n'est soumis à aucun déclassement, tandis que le seuil

magnétique exige un coefficient de correction k_m .

Les disjoncteurs en boîtier moulé de la série Tmax sont indiqués pour les applications aux fréquences de 16 2/3 Hz; les performances électriques et les schémas électriques correspondants sont indiqués ci-dessous.

Pouvoir de coupure [kA]

Disjoncteur	Courant assigné [A]	Pouvoir de coupure [kA]			
		250 V	500 V	750 V	1000 V ⁽¹⁾
TT4N250/320	20 ÷ 250	36 (2P)	25 (2P)	16 (3P)	-
T4S250/320	20 ÷ 250	50 (2P)	36 (2P)	25 (3P)	-
T4H250/320	20 ÷ 250	70 (2P)	50 (2P)	36 (3P)	-
T4L250/320	20 ÷ 250	100 (2P)	70 (2P)	50 (3P)	-
T4V250/320	20 ÷ 250	150 (2P)	100 (2P)	70 (3P)	-
T4V250	32 ÷ 250				40 (4P)
T5N400/630	320 ÷ 500	36 (2P)	25 (2P)	16 (3P)	-
T5S400/630	320 ÷ 500	50 (2P)	36 (2P)	25 (3P)	-
T5H400/630	320 ÷ 500	70 (2P)	50 (2P)	36 (3P)	-
T5L400/630	320 ÷ 500	100 (2P)	70 (2P)	50 (3P)	-
T5V400/630	320 ÷ 500	150 (2P)	100 (2P)	70 (3P)	-
T5V400/630	400 ÷ 500				40 (4P)
T6N630/800	630 ÷ 800	36 (2P)	20 (2P)	16 (3P)	-
T6S630/800	630 ÷ 800	50 (2P)	35 (2P)	20 (3P)	-
T6H630/800	630 ÷ 800	70 (2P)	50 (2P)	36 (3P)	-
T6L630/800	630 ÷ 800	100 (2P)	70 (2P)	50 (3P)	40 (4P)
T6V630/500	630 ÷ 500	100 (2P)	70 (2P)	50 (3P)	40 (4P)

⁽¹⁾ Disjoncteurs dans la version 1000 V en DC, avec neutre à 100%

⁽²⁾ Disjoncteurs avec neutre à 100%

Facteur k_m

	Schéma A	Schéma B-C	Schéma D-E-F
T4	0,9	0,9	0,9
T5	0,9	0,9	0,9
T6	0,9	0,9	0,9

Raccordements possibles en fonction de la tension, du type de distribution et du type de défaut

	Neutre pas mis à la terre	Neutre mis à la terre*	
		Défaut L-N	Défaut L-E
250 V 2 pôles en série	A1	A2	B2
500 V 2 pôles en série	A1	A2, B2	B2, C
750 V 3 pôles en série	B1	B2, C	C
1000 V 4 pôles en série	E-F	E1, C3	E1

* Si les seuls défauts possibles sont L-N ou L-E (E=terre) avec impédance non significative, utiliser les schémas illustrés. Si les deux défauts sont possibles, utiliser les schémas valables pour le défaut L-E.

Applications spéciales

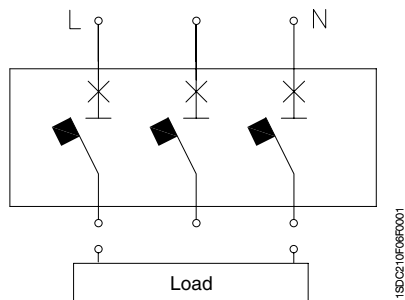
Emploi des appareils à 16 2/3 Hz

Schémas de raccordement

Schéma A1

Configuration avec deux pôles en série (sans neutre, mis à la terre)

- Coupure pour défaut phase-neutre: 2 pôles en série
- Coupure pour défaut phase-terre: pas prise en compte (La méthode d'installation doit rendre négligeable la probabilité d'un deuxième défaut à la terre)

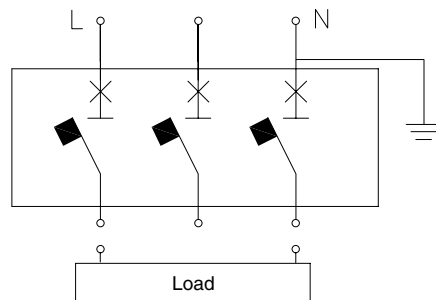


1SDC210F07F001

Schéma B1

Configuration avec trois pôles en série (sans neutre, mis à la terre)

- Coupure pour défaut phase-neutre: 3 pôles en série
- Coupure pour défaut phase-terre: pas prise en compte (La méthode d'installation doit rendre négligeable la probabilité d'un deuxième défaut à la terre)

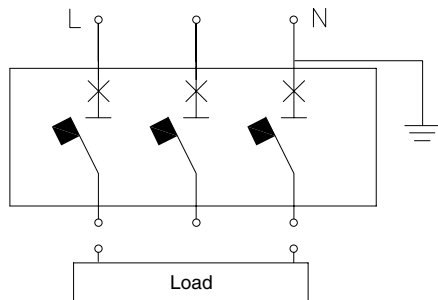


1SDC210F07F001

Schéma A2

Configuration avec deux pôles en série (avec neutre, mis à la terre)

- Coupure pour défaut phase-neutre: 2 pôles en série
- Coupure pour défaut phase-terre: un seul pôle (même pouvoir de deux pôles en série, mais limité à 125 V)

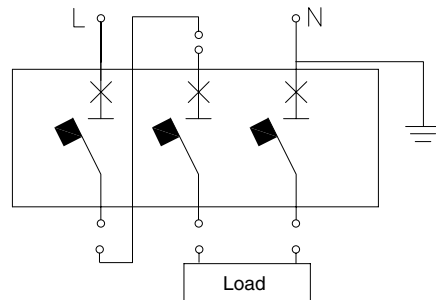


1SDC210F06F001_A

Schéma B2

Coupure avec trois pôles en série (avec neutre mis à la terre et interrompu)

- Coupure pour défaut phase-neutre: 3 pôles en série
- Coupure pour défaut phase-terre: 2 pôles en série

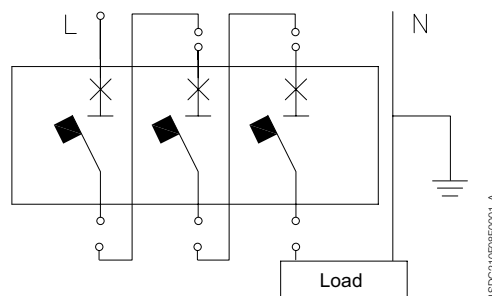


1SDC210F07F001_A

Schéma C

Configuration avec trois pôles en série (avec neutre mis à la terre, mais pas interrompu)

- Coupure pour défaut phase-neutre: 3 pôles en série
- Coupure pour défaut phase-terre: 3 pôles en série

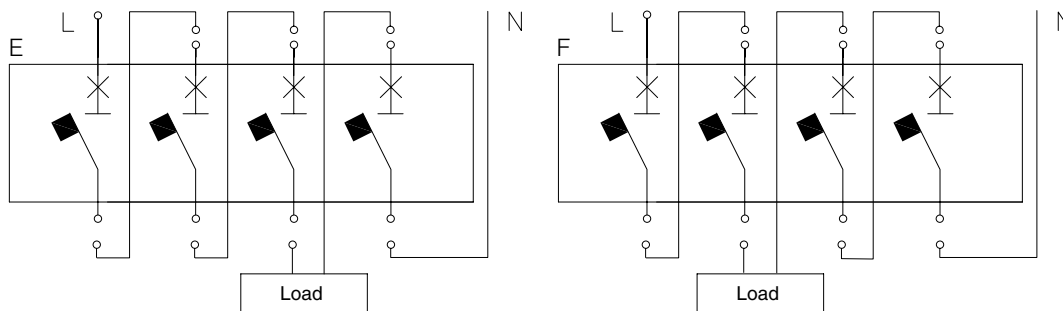


1SDC210F06F001_A

Schéma E-F

Configuration avec quatre pôles en série (sans neutre, mis à la terre)

- Coupure pour défaut phase-neutre: 4 pôles en série
- Coupure pour défaut phase-terre: pas prise en compte (La méthode d'installation doit rendre négligeable la probabilité d'un deuxième défaut à la terre)

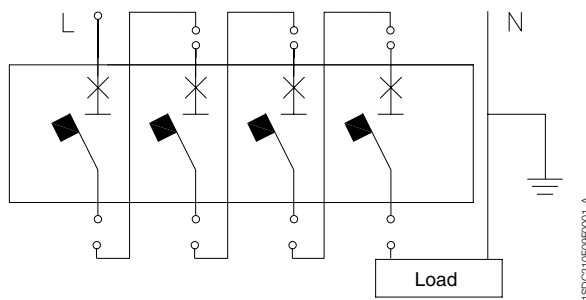


1SDC210F0R001_A

Schéma D

Configuration avec quatre pôles en série, sur une polarité (avec neutre mis à la terre et pas interrompu)

- Coupure pour défaut phase-neutre: 4 pôles en série
- Coupure pour défaut phase-terre: 4 pôles en série

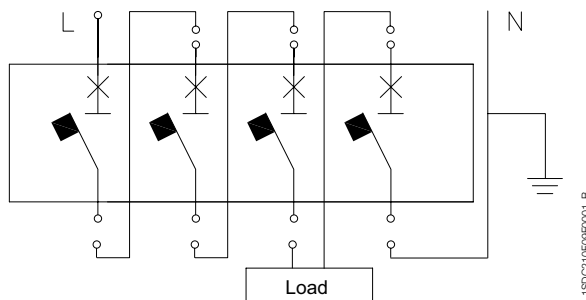


1SDC210F0R001_A

Schéma E1

Coupure avec quatre pôles en série (avec neutre mis à la terre et interrompu)

- Coupure pour défaut phase-neutre: 4 pôles en série
- Coupure pour défaut phase-terre: 3 pôles en série



1SDC210F0R001_B

Applications spéciales

Emploi des appareils à 400 Hz

Aux hautes fréquences, les performances des disjoncteurs sont reclassées pour tenir compte des phénomènes suivants:

- l'augmentation de l'effet pelliculaire (skin effect) et l'augmentation de la réactance inductive, de manière directement proportionnelle à la fréquence, provoquent l'échauffement des conducteurs ou des composants en cuivre qui transportent d'ordinaire le courant dans le disjoncteur;
- l'allongement de la courbe d'hystérésis et la diminution dans la valeur de saturation magnétique avec en conséquence la variation des forces associées au champ magnétique à une valeur donnée de courant.

Généralement ces phénomènes ont des conséquences sur le comportement à la fois des déclencheurs magnétothermiques et des éléments du disjoncteur chargés de la coupure du courant.

Les tableaux qui suivent se réfèrent aux disjoncteurs dotés de déclencheurs magnétothermiques, à pouvoir de coupure inférieur à 36 kA. En général, cette valeur est largement suffisante pour la protection d'installations à 400 Hz, normalement caractérisées par des courants de court-circuit plutôt faibles.

Comme on peut l'observer par les données indiquées, le seuil de déclenchement du composant thermique (I_n) diminue lorsque la fréquence augmente, à cause de la conductivité réduite des matériaux et de l'augmentation des phénomènes thermiques associés. En général, le déclassement de cette performance est égal à 10%.

Vice versa, le seuil magnétique (I_3) augmente lorsque la fréquence augmente: raison pour laquelle il est conseillé d'utiliser une version $5 \cdot I_n$. Dans les tableaux suivants, Km est facteur multiplicatif de I_3 à cause des champs magnétiques induits.

T4 250 - TMD 20÷50 A

	I_n	I_1 (400 Hz)			I_3 (50 Hz)	Km	I_3 (400 Hz)
		MIN.	MOY.	MAX.			
T4N 250	20	12	15	18	320	1,7	544
	32	20	24,5	29	320	1,7	544
	50	31	38	45	500	1,7	850

T4 250/320 - TMA 80÷250 A

	I_n	I_1 (400 Hz)			Réglages de I_3 (MIN=5xIn)		
		MIN.	MOY.	MAX.	I_3 (50 Hz)	Km	I_3 (400 Hz)
T4N	80	50	61	72	400	1,7	680
250/320	100	63	76,5	90	500	1,7	850
	125	79	96	113	625	1,7	1060
	160	100	122	144	800	1,7	1360
	200	126	153	180	1000	1,7	1700
	250	157	191	225	1250	1,7	2125

T5 400/630 - TMA 320÷500 A

	I_n	I_1 (400 Hz)			Réglages de I_3 (MIN=5xIn)		
		MIN.	MOY.	MAX.	I_3 (50 Hz)	Km	I_3 (400 Hz)
T5N	320	201	244	288	1600	1,5	2400
400/630	400	252	306	360	2000	1,5	3000
	500	315	382	450	2500	1,5	3750

T5 400/630 - TMG 320÷500 A

	In	I ₁ (400 Hz)			Réglages de I ₃ (MIN=5xIn)		
		MIN.	MOY.	MAX.	I ₃ (50 Hz)	Km	I ₃ (400 Hz)
T5N	320	201	244	288	800...1600	1,5	1200...2400
400/630	400	252	306	360	1000...2000	1,5	1500...3000
	500	315	382	450	1250...2500	1,5	1875...3750

T6 630/800 - TMA

	In	I ₁ (400 Hz)			Réglages de I ₃ (MIN=5xIn)		
		MIN.	MOY.	MAX.	I ₃ (50 Hz)	Km	I ₃ (400 Hz)
T6N 630	630	397	482	567	3150	1,5	4725
T6N 800	800	504	602	720	4000	1,5	6000

Exemple

Données du réseau:

- tension assignée 400 V AC
- fréquence assignée 400 Hz
- courant de charge 240 A (I_b)
- courant admissible du câble 260 A (I_c)
- courant de court-circuit 32 kA

Pour déterminer le disjoncteur adapté à cette application, il faut tenir compte des deux conditions fondamentales pour une utilisation correcte du disjoncteur à 400 Hz:

- déclassement de la protection thermique égal à 10%;
- augmentation du seuil magnétique selon le coefficient Km.

Dans le cas où l'installation serait à fréquence industrielle (50/60 Hz), un disjoncteur T4N 250 TMA In=250 serait adapté sur la base du courant assigné de la charge (240 A) et du courant de court-circuit de l'installation.

Toutefois, puisque le disjoncteur doit être dimensionné pour une application à 400 Hz, il est nécessaire de tenir compte des prescriptions précitées; le déclassement de la protection thermique comporte notamment un réglage maximum égal à:

$$I_{1 \max 400 \text{ Hz}} = 250 - \left(\frac{250 \cdot 10}{100} \right) = 225 \text{ A}$$

Comme on peut le voir, cette valeur est inférieure au courant de charge et le disjoncteur avec In = 250 A n'est pas adapté. Il faut donc utiliser un disjoncteur T4N 320 TMA In = 320, étant donné qu'en réglant le déclencheur magnétothermique sur la valeur moyenne (0,85) et prenant en compte le déclassement de 10%, on obtient le seuil de déclenchement magnétique suivant:

$$I_{1 \text{ med } 400 \text{ Hz}} = 0,85 \cdot \left[320 - \left(\frac{320 \cdot 10}{100} \right) \right] \cong 244 \text{ A}$$

Cette valeur est plus élevée que le courant assigné de la charge et plus basse que le courant admissible du câble, ce qui fait que le disjoncteur est adapté à l'application à 400 Hz. En ce qui concerne le seuil magnétique, il est conseillé d'utiliser le réglage à la valeur minimum disponible (5 x In pour un TMA) de manière à ne pas avoir une valeur de déclenchement trop élevée:

$$I_3 = 5 \cdot I_n \cdot K_m = 5 \cdot 320 \cdot 1,7 = 2720 \text{ A}$$

Schémas électriques

Informations générales - Disjoncteurs T4...T6	5/2
Informations générales - Disjoncteurs T7	5/6
Informations générales - ATS021-ATS022 pour T4-T5-T6-T7	5/10
Symboles graphiques (Normes IEC 60617 et CEI 3-14 ... 3-26)	5/11
Schéma électrique des disjoncteurs T4...T6	5/12
Schéma électrique des disjoncteurs T7	5/14
Accessoires électriques pour T4...T6	5/16
Accessoires électriques pour T7	5/25
Unité d'inversion de source automatique réseau-groupe ATS021-ATS022 pour T4-T5-T6	5/29
Unité d'inversion de source automatique réseau-groupe ATS021-ATS022 pour T7	5/32

Schémas électriques

Informations générales - Disjoncteurs T4...T6

Etat de fonctionnement représenté

Le schéma est représenté dans les conditions suivantes:

- disjoncteur en version débrochable, ouvert et embroché
- contacteur de démarrage du moteur ouvert
- circuits hors tension
- déclencheurs non déclenchés
- commande à moteur avec ressorts bandés.

Versions

Le schéma représente un disjoncteur ou un interrupteur-sectionneur en version débrochable (T4 et T5 uniquement) ou en version débrochable sur chariot (T6). Le schéma est également valable pour les disjoncteurs ou les interrupteurs-sectionneurs dans la version fixe et débrochable sur chariot. Avec les disjoncteurs ou interrupteurs-sectionneurs en version fixe, on ne peut pas fournir les applications indiquées par les figures 26-27-28-29-30-31 et 32.

Légende

□	= Numéro de figure du schéma	H, H1	= Lampes de signalisation
*	= Voir la remarque indiquée par la lettre	K	= Contacteur de démarrage du moteur
A1	= Applications du disjoncteur	K51	= Déclencheur électronique:
A11	= Unité d'interface (afficheur frontal) type FDU		- à maximum de courant type PR221, avec les fonctions de protection suivantes:
A12	= Unité de signalisation type AUX-E, avec relais auxiliaires pour la signalisation électrique de disjoncteur ouvert et de disjoncteur déclenché		- L contre les surcharges à déclenchement temporisé à temps long inverse.
A13	= Unité de signalisation type LD030 DO, avec relais auxiliaires pour la signalisation électrique des fonctions de protection du déclencheur électronique		- S contre les courts-circuits à déclenchement temporisé à temps court inverse ou indépendant
A14	= Unité d'actionnement type MOE-E, avec relais auxiliaires pour l'exécution des commandes provenant de l'unité de dialogue		- contre les courts-circuits à déclenchement instantané
A15	= Unité de commande contacteur pour le démarrage du moteur type PR212/CI		- déclencheur à maximum de courant type PR222DS/P, PR222DS/PD, PR223DS, PR223EF ou Ekip E, avec les fonctions de protection suivantes:
A16	= Commande par solénoïde		- L contre les surcharges à déclenchement temporisé à temps long inverse.
A17	= Unité de retenue électrique du moteur M		- S contre les courts-circuits à déclenchement temporisé à temps court inverse ou indépendant
A18	= Unité de mesure tensions type VM210		- contre les courts-circuits à temps d'intervention instantané
A19	= Unité d'interface (afficheur) type HMI030-CAN		- G contre le défaut à la terre à temps de déclenchement court
A2	= Applications de la commande à solénoïde ou de la commande par moteur		- protection EFDP (Earth Fault Detector Prevention) uniquement pour déclencheur PR223EF
A3	= Applications du déclencheur différentiel type RC222 ou RC223		- déclencheur de protection moteur type Ekip M-LRIU, avec les fonctions de protection suivantes:
A4	= Appareils et raccordements indicatifs pour commande et signalisation, extérieurs au disjoncteur		- contre les surcharges (protection thermique)
D	= Temporisateur électronique du déclencheur à minimum de tension (extérieur au disjoncteur)		- contre les blocages du rotor
			- contre les courts-circuits
			- contre la perte de phase ou le déséquilibre de courant entre les phases
		D01...08	= Contacts pour la signalisation électrique des fonctions de protection du déclencheur électronique
		K87	= Déclencheur différentiel type RC222 ou RC223
		M	= Moteur pour l'ouverture du disjoncteur et le bandage des ressorts de fermeture du disjoncteur
		M1	= Moteur asynchrone triphasé
		Q	= Disjoncteur principal
		Q/0,1,2,3	= Contacts auxiliaires du disjoncteur
		R	= Résistance (voir remarque F)
		R1	= Thermistance du moteur
		S3/1	= Contact inverseur de signalisation électrique d'état du sélecteur local/à distance
		S4/1-2	= Contacts actionnés par la poignée rotative du disjoncteur (voir remarque C)
		S51/S	= Contact pour la signalisation électrique de surcharge en cours (démarrage)

S75I/1...3	= Contacts pour la signalisation électrique de disjoncteur en position embroché (prévus seulement avec disjoncteurs version débrochable et débrochable sur chariot)	X11	= Bornier de support
S75S/1...3	= Contacts pour la signalisation électrique de disjoncteur en position débroché (prévus seulement avec disjoncteurs version débrochable et débrochable sur chariot)	X3,X4	= Connecteurs pour les circuits du déclencheur électronique (en cas de disjoncteurs en version sur débrochable, l'extraction des connecteurs se fait en même temps que celle du disjoncteur.
S87/1	= Contact pour la signalisation électrique de pré-alarme du déclencheur différentiel type RC222 ou RC223	XA	= Connecteur d'interface du déclencheur PR222DS/P, PR222DS/PD, PR223DS ou PR223EF
S87/2	= Contact pour la signalisation électrique d'alarme du déclencheur différentiel type RC222	XA1	= Connecteur à trois voies pour YO/YU (voir remarque E)
S87/3	= Contact pour la signalisation électrique de disjoncteur ouvert pour intervention du déclencheur différentiel type RC222 ou RC223	XA10	= Connecteur à six voies pour commande à solénoïde
SC	= Poussoir ou contact de fermeture du disjoncteur	XA2	= Connecteur à douze voies pour contacts auxiliaires (voir remarque E)
SC3	= Bouton-poussoir de démarrage du moteur	XA5	= Connecteur à trois voies pour contact de signalisation électrique de disjoncteur ouvert pour intervention du déclencheur différentiel type RC222 ou RC223 (voir remarque E)
SD	= Sectionneur de l'alimentation du déclencheur différentiel type RC222	XA6	= Connecteur à trois voies pour contact de signalisation électrique de disjoncteur ouvert pour intervention du déclencheur à maximum de courant (voir remarque E)
SO	= Bouton-poussoir ou contact d'ouverture du disjoncteur	XA7	= Connecteur à six voies pour contacts auxiliaires (voir remarque E)
SO1, SO2	= Boutons-poussoirs ou contacts pour l'ouverture du disjoncteur (voir instructions de réarmement du disjoncteur a la suite de l'intervention des déclencheurs)	XA8	= Connecteur à six voies pour contacts actionnés par la poignée rotative ou pour la commande par moteur (voir remarque E)
SO3	= Bouton-poussoir d'arrêt du moteur	XA9	= Connecteur à six voies pour contacts de signalisation électrique de pré-alarme et d'alarme du déclencheur différentiel type RC222 ou RC223 et pour l'ouverture avec le même déclencheur (voir remarque E)
SQ	= Contact pour la signalisation électrique de disjoncteur ouvert	XB,XC,XE	= Connecteurs d'interface de l'unité AUX-E
SY	= Contacts pour la signalisation électrique de disjoncteur ouvert pour intervention des déclencheurs magnétothermiques, YO, YO1, YO2 ou YU, (position déclenchée)	XD	= Connecteurs d'interface de l'unité FDU
TI	= Transformateur de courant torique	XF	= Connecteurs d'interface de l'unité MOE-E
TI/L1	= Transformateur de courant placé sur la phase L1	X0	= Connecteur pour le solénoïde d'ouverture YO1
TI/L2	= Transformateur de courant placé sur la phase L2	X01	= Connecteur pour le solénoïde d'ouverture YO2
TI/L3	= Transformateur de courant placé sur la phase L3	XV	= Borniers des applications
TI/N	= Transformateur de courant placé sur le neutre	YC	= Déclencheur de fermeture de la commande à moteur
W1	= Interface série avec le système de contrôle (interface EIA RS485. (Voir remarque D)	YO	= Déclencheur d'ouverture
W2	= Interface vers le disjoncteur en amont pour enclencher la sélectivité de zone (avec déclencheur PR223EF seulement)	YO1	= Solénoïde d'ouverture du déclencheur électronique
W3	= Interface vers le disjoncteur en aval pour enclencher la sélectivité de zone (avec déclencheur PR223EF seulement)	YO2	= Solénoïde d'ouverture du déclencheur différentiel type RC222 ou RC223
X1,X2,X5...X9	= Connecteurs pour les circuits auxiliaires du disjoncteur (en cas de disjoncteurs en version sur débrochable, l'extraction des connecteurs se fait en même temps que celle du disjoncteur. Voir remarque E)	YU	= Déclencheur à minimum de tension (voir remarque B).

Schémas électriques

Informations générales - Disjoncteurs T4...T6

Description des figures

- Fig. 1 = Déclencheur d'ouverture.
- Fig. 2 = Déclencheur d'ouverture à émission permanent.
- Fig. 3 = Déclencheur à minimum de tension instantané (voir remarques B et F).
- Fig. 4 = Déclencheur à minimum de tension avec temporisateur électronique extérieur au disjoncteur (voir remarque B).
- Fig. 5 = Déclencheur à minimum de tension instantané en version pour machines outils avec un contact en série (voir remarques B, C et F).
- Fig. 6 = Déclencheur à minimum de tension instantané en version pour machines outils avec deux contacts en série (voir remarques B, C et F).
- Fig. 7 = Contact inverseur de signalisation électrique de disjoncteur ouvert pour intervention du déclencheur différentiel type RC222 ou RC223
- Fig. 8 = Circuits du déclencheur différentiel type RC222 ou RC223.
- Fig. 9 = Deux contacts pour la signalisation électrique de pré-alarme et d'alarme du déclencheur différentiel type RC222 ou RC223.
- Fig. 11 = Commande à moteur à accumulation d'énergie.
- Fig. 12 = Contact auxiliaire fonctionnement local/à distance pour commande à moteur à accumulation d'énergie.
- Fig. 21 = Trois contacts inverseurs pour la signalisation électrique de disjoncteur ouvert ou fermé et un contact inverseur de signalisation électrique de disjoncteur ouvert pour intervention des déclencheurs magnétothermiques, YO, YO1, YO2 et YU (position de déclenché).
- Fig. 22 = Un contact inverseur pour la signalisation électrique de disjoncteur ouvert ou fermé et un contact inverseur de signalisation électrique de disjoncteur ouvert pour intervention des déclencheurs magnétothermiques, YO, YO1, YO2 ou YU (position de déclenché).
- Fig. 23 = Deux contacts inverseurs pour la signalisation électrique de disjoncteur ouvert ou fermé.
- Fig. 24 = Un contact inverseur pour la signalisation électrique d'ouverture disjoncteur pour intervention du déclencheur à maximum de courant (T6).
- Fig. 25 = Un contact NO pour la signalisation électrique d'ouverture disjoncteur pour intervention du déclencheur à maximum de courant (T4-T5).
- Fig. 26 = Première position du contact inverseur du disjoncteur, pour la signalisation électrique de embroché.
- Fig. 27 = Deuxième position du contact inverseur du disjoncteur, pour la signalisation électrique de embroché.
- Fig. 28 = Troisième position du contact inverseur du disjoncteur, pour la signalisation électrique de embroché.
- Fig. 29 = Première position du contact inverseur du disjoncteur, pour la signalisation électrique de sectionné.
- Fig. 30 = Deuxième position du contact inverseur du disjoncteur, pour la signalisation électrique de sectionné.
- Fig. 31 = Troisième position du contact inverseur du disjoncteur, pour la signalisation électrique de sectionné.
- Fig. 32 = Circuit du transformateur de courant sur conducteur neutre extérieur au disjoncteur (pour disjoncteur dans la version débrochable ou débrochable sur chariot).
- Fig. 39 = Circuits auxiliaires des déclencheurs type PR223DS raccordés à l'unité de mesure des tensions VM210.
- Fig. 40 = Circuits auxiliaires des déclencheurs type PR223EF raccordés à l'unité de mesure des tensions VM210.
- Fig. 41 = Circuits auxiliaires du déclencheur électronique type PR222DS/P, PR222DS/PD, PR223DS ou PR223EF raccordé à l'unité afficheur frontal type FDU.
- Fig. 42 = Circuits auxiliaires du déclencheur électronique type PR222DS/PD, PR222DS ou PR223EF raccordé à l'unité de signalisation type LD 030D0.
- Fig. 44 = Circuits auxiliaires du déclencheur électronique type PR222DS/PD, PR222DS ou PR223EF raccordé aux contacts auxiliaires AUX-E.
- Fig. 45 = Circuits auxiliaires du déclencheur électronique type PR222DS/PD, PR222DS ou PR223EF raccordé aux contacts auxiliaires AUX-E et à l'unité d'actionnement type MOE-E.
- Fig. 46 = Circuits auxiliaires du déclencheur électronique type PR222DS/PD, PR222DS ou PR223EF raccordé à l'unité afficheur frontal FDU et aux contacts auxiliaires AUX-E.
- Fig. 47 = Circuits auxiliaires du déclencheur électronique type Ekip M-LRIU raccordé à l'unité de commande contacteur PR212/CI (voir remarque I).
- Fig. 48 = Circuits auxiliaires du déclencheur électronique type Ekip M-LRIU avec alimentation auxiliaire, raccordé à l'unité de commande contacteur PR212/CI avec option de communication MODBUS RS485 (voir remarque I).
- Fig. 49 = Circuits auxiliaires du déclencheur électronique type Ekip M-LRIU raccordé à l'unité de commande contacteur PR212/CI et au contacteur série AF (voir remarque I).
- Fig. 50 = Circuits auxiliaires du déclencheur électronique type Ekip M-LRIU avec alimentation auxiliaire, raccordé à l'unité de commande contacteur PR212/CI et au contacteur série AF avec option de communication MODBUS RS485 (voir remarque I).
- Fig. 51 = Circuits auxiliaires du déclencheur électronique type Ekip E-LSIG raccordé aux contacts auxiliaires électroniques AUX-E, à la commande par moteur MOE-E et à l'afficheur frontal HMI030.

Incompatibilité

On ne peut pas fournir en même temps sur le même disjoncteur les circuits indiqués par les figures suivantes :

1 - 2 - 3 - 4 - 5 - 6

5 - 6 - 11

10 - 11 - 45

10 - 12

21 - 22 - 23 - 44 - 45 - 46

24 - 25

26 - 32

39 - 40 - 41 - 42 - 43 - 44 - 45 - 46 - 47 - 48 - 49 - 50 - 51

Remarques

- A) Le disjoncteur est fourni seulement avec les applications spécifiées dans la confirmation de commande de ABB SACE. Pour rédiger la commande consulter le catalogue.
- B) Le déclencheur à minimum de tension est fourni pour alimentation dérivée en amont du disjoncteur ou par une source indépendante: la fermeture du disjoncteur est permise seulement avec déclencheur excité (le verrouillage de la fermeture est réalisé mécaniquement).
- C) Les contacts S4/1 et S4/2 représentés dans les figures 5-6 ouvrent le circuit quand le disjoncteur est ouvert et le referment quand est réalisée une commande de fermeture manuelle par poignée rotative, conformément aux Normes relatives aux machines outils (la fermeture n'a quand même pas lieu si le déclencheur à minimum de tension n'est pas alimenté).
- E) Les connecteurs XA1, XA2, XA5, XA6, XA7, XA8 et XA9 sont fournis sur demande. Ils sont toujours fournis avec les disjoncteurs T4 et T5 dans la version débrochable, équipés d'accessoires électroniques non câblés.
Les connecteurs X1, X2, X5, X6, X7, X8 et X9 sont fournis sur demande. Ils sont toujours fournis avec les disjoncteurs T4, T5 et T6 dans la version fixe ou débrochable sur chariot, équipés d'accessoires électroniques câblés.
- F) Résistance extérieure supplémentaire pour déclencheur à minimum de tension alimentée à 250 V DC, 380/440 V AC et 480/500 V AC
- G) En cas de disjoncteur en version fixe avec transformateur de courant sur conducteur neutre extérieur au disjoncteur, quand on veut enlever le disjoncteur il faut court-circuiter les bornes du transformateur TI/N.
- H) Les contacts SQ et SY de l'unité de signalisation AUX-E sont optocouplés.
- I) La connexion aux pôles 3-4 du connecteur X4 peut être utilisée de deux manières différentes: en raccordant une entrée numérique générique ou en raccordant la thermistance du moteur. Les deux fonctions sont alternatives.

Schémas électriques

Informations générales - Disjoncteurs T7

Avertissement

Avant l'installation du disjoncteur, lire attentivement les remarques F et O des schémas électriques.

Etat de fonctionnement représenté

Le schéma est représenté dans les conditions suivantes:

- disjoncteur en version débrochable, ouvert et embroché
- circuits hors tension
- déclencheurs non déclenchés
- commande à moteur avec ressorts débandés.

5

Versions

Le schéma représente un disjoncteur dans la version débrochable sur chariot, mais il est valable aussi pour les disjoncteurs en version fixe.

Version fixe

Les circuits de commande sont compris entre les bornes XV (les connecteurs X12-X13-X14-X15 ne sont pas fournis). Avec cette version les applications indiquées dans la figure 31A ne peuvent pas être fournies.

Version débrochable

Les circuits de commande sont compris entre les pôles des connecteurs X12-X13-X14-X15 (le bornier XV n'est pas fourni).

Version sans déclencheur à maximum de courant

Avec cette version les applications indiquées dans les figures 13A, 14A, 41A, 42A, 43A, 44A, 45A, 62A ne peuvent pas être fournies.

Version à déclencheur électronique PR123/P ou PR232/P

Avec cette version les applications indiquées dans les figures 41A, 42A, 43A, 44A, 45A, 62A ne peuvent pas être fournies.

Version à déclencheur électronique PR331/P

Avec cette version les applications indiquées dans les figures 42A, 43A, 44A, 45A ne peuvent pas être fournies.

Version à déclencheur électronique PR332/P

Avec cette version les applications indiquées dans la figure 41A ne peuvent pas être fournies.

Légende

□	= Numéro de figure du schéma
*	= Voir la remarque indiquée par la lettre
A1	= Accessoires du disjoncteur
A3	= Applications placées sur la partie fixe du disjoncteur (prévues seulement avec disjoncteurs en version débrochable sur chariot)
A4	= Appareils et raccordements indicatifs pour commande et signalisation, extérieurs au disjoncteur
A13	= Unité de signalisation LD030 DO (externe au disjoncteur)
A19	= Unité d'actionnement PR330/R
AY	= Unité de test/surveillance SOR TEST UNIT (voir remarque R)
D	= Temporisateur électronique du déclencheur à minimum de tension, externe au disjoncteur
K51	= Déclencheur électronique type PR231/P, PR232/P, PR331/P, PR332/P avec les fonctions de protection suivantes: <ul style="list-style-type: none">- L contre les surcharges à déclenchement temporisé à temps long inverse - réglage I_1- S contre les courts-circuits à déclenchement temporisé à temps court inverse ou indépendant - réglage I_2- I contre les courts-circuits à temps de déclenchement instantané - réglage I_3- G contre les défauts à la terre à déclenchement temporisé à temps court inverse - réglage I_4
D01...08	= Contacts de l'unité de signalisation LD030 DO
K51/GZin(DBin)	= Sélectivité de zone: entrée pour protection G ou entrée en direction "inverse" pour protection D (prévue seulement avec Uaux. et déclencheur PR332/P)
K51/GZout(DBout)	= Sélectivité de zone: sortie pour protection G ou sortie en direction "inverse" pour protection D (prévue seulement avec Uaux. et déclencheur PR332/P)
K51/SZin(DFin)	= Sélectivité de zone: entrée pour protection S ou entrée en direction "directe" pour protection D (prévue seulement avec Uaux. et déclencheur PR332/P)
K51/SZout (DFout)	= Sélectivité de zone: sortie pour protection S ou sortie en direction "directe" pour protection D (prévue seulement avec Uaux. et déclencheur PR332/P)
K51/YC	= Commande de fermeture de déclencheur électronique PR332/P avec module de communication PR330/D-M et unité de commande PR330/R

K51/YO	= Commande d'ouverture de déclencheur électronique PR332/P avec module de communication PR330/D-M et unité de commande PR330/R	TI/L1	= Transformateur de courant placé sur la phase L1
		TI/L2	= Transformateur de courant placé sur la phase L2
M	= Moteur de bandage des ressorts de fermeture	TI/L3	= Transformateur de courant placé sur la phase L3
Q	= Disjoncteur	T0	= Transformateur de courant torique homopolaire (voir remarque T)
Q/1...6	= Contacts auxiliaires du disjoncteur	TU	= Transformateur de tension d'isolement
S33M/1...3	= Contacts de fin de course du moteur de bandage des ressorts	Uaux.	= Tension d'alimentation auxiliaire (voir remarque F)
S4/1-2-3	= Contacts actionnés par la poignée rotative du disjoncteur – seulement pour disjoncteurs à commande manuelle (voir remarque C)	UI/L1	= Capteur de courant (bobine de Rogowski) placé sur la phase L1
		UI/L2	= Capteur de courant (bobine de Rogowski) placé sur la phase L2
S43	= Commutateur de sélection de la commande à distance/locale	UI/L3	= Capteur de courant (bobine de Rogowski) placé sur la phase L3
S51	= Contact pour la signalisation électrique d'ouverture disjoncteur pour fonctionnement du déclencheur à maximum de courant. La fermeture du disjoncteur peut avoir lieu seulement après avoir enfoncé le bouton-poussoir de rétablissement ou après avoir mis sous tension la bobine pour le réarmement électrique (si prévu).	UI/N	= Capteur de courant (bobine de Rogowski) placé sur le neutre
		UI/0	= Capteur de courant (bobine de Rogowski) placé sur le conducteur qui relie à la terre le centre étoile du transformateur MT/BT (voir remarque G)
S51/P1	= Contact programmable (par défaut il signale la surcharge en cours - démarrage)	W1	= Interface série avec le système de contrôle (bus externe): interface EIA RS485 (voir remarque E)
		W2	= Interface série avec les accessoires des déclencheurs PR331/P et PR332/P (bus interne)
S75E/1...2	= Contacts pour la signalisation électrique de disjoncteur en position débroché (prévus seulement avec disjoncteurs dans la version débrochable sur chariot)	X12...X15	= Connecteurs d'expédition des circuits auxiliaires du disjoncteur dans la version débrochable sur chariot
S75I/1...7	= Contacts pour la signalisation électrique de disjoncteur en position embroché (prévus seulement avec disjoncteurs dans la version débrochable sur chariot)	XB1...XB7	= Connecteurs pour les accessoires du disjoncteur
		XF	= Bornier d'expédition pour les contacts de position du disjoncteur dans la version débrochable sur chariot (placés sur la partie fixe du disjoncteur)
S75T/1..2	= Contacts pour la signalisation électrique de disjoncteur en position d'essai/sectionné (prévus seulement avec disjoncteurs dans la version débrochable sur chariot)	XO	= Connecteur pour le déclencheur YO1
		XR1 – XR2	= Connecteurs pour les circuits de puissance des déclencheurs PR231/P, PR232/P, PR331/P et PR332/P
SC	= Bouton-poussoir ou contact de fermeture du disjoncteur	XR5 – XR13	= Connecteurs pour circuits de puissance du déclencheur PR332/P
SO	= Bouton-poussoir ou contact d'ouverture du disjoncteur	XV	= Bornier d'expédition des circuits auxiliaires du disjoncteur dans la version fixe
SO1	= Bouton-poussoir ou contact d'ouverture du disjoncteur à déclenchement temporisé	XK5	= Connecteurs pour circuits auxiliaires du déclencheur PR332
SO2	= Bouton-poussoir ou contact d'ouverture du disjoncteur à déclenchement instantané	YC	= Déclencheur de fermeture
		YO	= Déclencheur d'ouverture
		YO1	= Déclencheur d'ouverture à maximum de courant (solénoïde d'ouverture)
SR	= Bouton-poussoir ou contact de rétablissement électrique du disjoncteur	YO2	= Deuxième déclencheur d'ouverture (voir remarque D)
SRTC	= Contact pour la signalisation électrique de disjoncteur ouvert, avec ressorts bandés et prêt à fermer	YR	= Bobine de rétablissement électrique du disjoncteur
SY	= Contacts pour la signalisation électrique de disjoncteur ouvert pour intervention des déclencheurs YO, YO1, YO2, YU, (position déclenchée) (uniquement pour disjoncteurs avec commande à action directe)	YU	= Déclencheur à minimum de tension (voir remarques B, C et Q)

Schémas électriques

Informations générales - Disjoncteurs T7

Description des figures

- Fig. 1A = Circuit du moteur de bandage des ressorts de fermeture.
- Fig. 2A = Circuit du déclencheur de fermeture.
- Fig. 4A = Déclencheur d'ouverture.
- Fig. 6A = Déclencheur à minimum de tension instantané (voir remarques B, C et Q).
- Fig. 7A = Déclencheur à minimum de tension avec temporisateur électronique, extérieur au disjoncteur (voir remarques B et Q).
- Fig. 8A = Deuxième déclencheur d'ouverture (voir remarque Q).
- Fig. 11A = Contact pour la signalisation électrique de ressorts bandés ou débandés.
- Fig. 12A = Contact pour la signalisation électrique de disjoncteur ouvert, avec ressorts bandés et prêt à fermer.
- Fig. 13A = Contact pour la signalisation électrique d'ouverture disjoncteur pour fonctionnement du déclencheur à maximum de courant. La fermeture du disjoncteur peut avoir lieu seulement après avoir enfoncé le bouton-poussoir de rétablissement ou après avoir mis sous tension la bobine pour le réarmement électrique (si prévu).
- Fig. 14A = Contrôle du réarmement électrique.
- Fig. 15A = Contacts actionnés par la poignée rotative du disjoncteur – seulement pour disjoncteurs à commande manuelle (voir remarque C).
- Fig. 21A = Contacts auxiliaires du disjoncteur (uniquement pour disjoncteurs à commande manuelle).
- Fig. 22A = Contacts auxiliaires du disjoncteur (uniquement pour disjoncteurs avec commande à moteur).
- Fig. 31A = Première série de contacts de signalisation électrique de disjoncteur en position embroché, test/sectionné, débroché.
- Fig. 41A = Circuits auxiliaires du déclencheur PR331/P (voir remarque F).
- Fig. 42A = Circuits auxiliaires du déclencheur PR332/P (voir remarques F et N).
- Fig. 43A = Circuits du module de mesure PR330/V du déclencheur PR332/P relié intérieurement au disjoncteur (option)
- Fig. 44A = Circuits du module de mesure PR330/V du déclencheur PR332/P relié extérieurement au disjoncteur (option; voir remarque O).
- Fig. 45A = Circuits du déclencheur PR332/P avec module de communication PR330/D-M relié à l'unité de commande PR330/V (voir remarques E, F et N).
- Fig. 46A = Circuits du module de mesure PR330/V du déclencheur PR332/P relié intérieurement au disjoncteur tripolaire avec conducteur neutre extérieur (option)
- Fig. 61A = Unité de test/surveillance SOR TEST UNIT (voir remarque R).
- Fig. 62A = Circuits de l'unité de signalisation LD030 DO (externe au disjoncteur).

Incompatibilité

On ne peut pas fournir simultanément sur le même disjoncteur les circuits indiqués par les figures suivantes :

- 6A - 7A - 8A
- 21A - 22A
- 41A - 42A - 45A
- 43A - 44A - 46A

Remarques

- A) Le disjoncteur est fourni seulement avec les applications spécifiées dans la confirmation de commande de ABB SACE. Pour rédiger la commande consulter le catalogue.
- B) Le déclencheur à minimum de tension peut être fourni pour alimentation par une tension dérivée en amont du disjoncteur ou par une source indépendante. La fermeture du disjoncteur est permise seulement avec déclencheur excité (le verrouillage de la fermeture est réalisé mécaniquement).
- C) En accord avec les Normes relatives aux machines-outils, les contacts S4 représentés dans la figure 15A peuvent être utilisés pour l'ouverture du circuit du déclencheur à minimum de tension YU (figure 6A) si le disjoncteur est ouvert et pour la fermeture quand est réalisée une commande de fermeture manuelle par poignée rotative.
- E) Pour la connexion de l'interface série EIA RS485, voir le document QT9 1SDC007108G0202 relatif à la communication MODBUS.
- F) La tension auxiliaire Vaux permet l'activation de la totalité des fonctionnalités des déclencheurs PR331/P et PR332/P.
Etant donné qu'une Vaux isolée de la terre est requise, il faut utiliser des "convertisseurs séparés galvaniquement" conformes aux normes IEC 60950 (UL 1950) ou ses équivalents, garantissant un courant de mode commun ou courant de fuite, (voir IEC 478/1 et CEI 22/3), non supérieur à 3,5 mA, IEC 60364-41 et CEI 64-8.
- G) Avec le déclencheur PR332/P est disponible la protection contre le défaut à la terre à travers un capteur de courant, placé sur le conducteur qui relie le centre étoile du transformateur MT/BT à la terre. La connexion entre les prises 1 et 2 (ou 3) du transformateur de courant UI/O et les pôles T7 et T8 du bornier X (ou XV) doit être réalisée avec un câble bipolaire blindé et tressé (voir le manuel d'utilisation) d'une longueur non supérieure à 15 m. Le blindage doit être mis à la terre côté disjoncteur et côté capteur de courant.

- N) Avec le déclencheur PR332/P les connexions avec les entrées et les sorties de sélectivité de zone doivent être effectuées en utilisant un câble bipolaire blindé et tressé (voir le manuel d'utilisation) d'une longueur non supérieure à 300 m. Le blindage doit être relié à la terre côté entrée de sélectivité.
- O) Pour les systèmes avec une tension nominale supérieure à 690 V, il est obligatoire d'utiliser un transformateur de tension d'isolement pour la connexion aux barres.
- P) Avec le déclencheur PR332/P à module de communication PR330/D-M, les bobines YO et YC peuvent être commandées directement par les contacts K51/YO et K51/YC avec des valeurs maximales de tension de 110-120 V DC et 240-250 V AC.
- Q) Le deuxième déclencheur d'ouverture doit être installé comme alternative au déclencheur à minimum de tension.
- R) Le fonctionnement de l'unité SACE SOR TEST UNIT + déclencheur d'ouverture (YO) est garanti à partir de 75% de la Vaux du déclencheur d'ouverture. Pendant la fermeture du contact d'alimentation du YO (court-circuit des bornes 4 et 5), l'unité SACE SOR TEST UNIT n'est pas en mesure de relever l'état de la bobine d'ouverture. Pour cette raison:
- En cas de bobine d'ouverture alimentée en mode continu, les signalisations de TEST FAILED et ALARM seront actionnées.
 - Si la commande d'ouverture de la bobine est de type à impulsions, il est possible qu'au même instant soit affichée la signalisation de TEST FAILED. Dans ce cas, la signalisation de TEST FAILED est à considérer comme signalisation effective d'alarme seulement si elle perdure pour plus de 20 secondes.
- S) Le blindage du câble de raccordement doit être mis à la terre côté disjoncteur.
- T) Les connexions entre le transformateur torique TO et les pôles du connecteur X13 (ou XV) du disjoncteur doivent être réalisées avec un câble blindé tétrapolaire à conducteurs tressés par paire (type BELDEN 9696 paired) d'une longueur non supérieure à 15 m. Le blindage doit être mis à la terre côté disjoncteur.

Schémas électriques

Informations générales - ATS021-ATS022 pour T4-T5-T6-T7

Etat de fonctionnement représenté

Le schéma représente les conditions suivantes :

- disjoncteurs ouverts et embrochés #
- circuits hors tension
- relais à maximum de courant non intervenus *
- commande à moteur à ressorts bandés (pour disjoncteurs T4-T5-T6)
- ressorts de fermetures débandés (pour disjoncteurs T7-X1-EMAX).

Ce schéma représente des disjoncteurs dans la version débrochable ou débrochable sur chariot, mais valable aussi pour des disjoncteurs dans la version fixe: dans ce cas il n'est pas nécessaire de raccorder les contacts S75I/1 sur l'entrée X31:1 du dispositif ATS021 ou alors il faut connecter les bornes X32:5 et X32:6 à la borne X32:9 du dispositif ATS022.

* Ce schéma représente des disjoncteurs avec déclencheur à maximum de courant, mais il est aussi valable pour les disjoncteurs sans déclencheur (les interrupteurs-sectionneurs). Si le contact SY (ou S51) n'est pas présent, il est nécessaire de ne pas tenir compte des contacts SY (ou S51) sur l'entrée X31:1 du dispositif ATS021 ou alors il faut connecter les bornes X32:7 et X32:8 à la borne X32:9 du dispositif ATS022.

Légende

A	= Dispositifs ATS021 et ATS022 pour l'inversion de source automatique de deux disjoncteurs
A17	= Unité de retenue électrique du moteur M (pour disjoncteurs T4-T5-T6)
CB1-N	= Disjoncteur pour ligne d'alimentation normale
CB2-E	= Disjoncteur pour ligne d'alimentation de secours
K1	= Contacteur auxiliaire type NF22E de présence tension d'alimentation normale
K2	= Contacteur auxiliaire type NF22E de présence tension d'alimentation de secours
KC1-KC2	= Contacteurs auxiliaires type AL__-30 pour la fermeture des disjoncteurs
KO1-KO2	= Contacteurs auxiliaires type AL__-30 pour l'ouverture des disjoncteurs
M	= Moteur pour le bandage des ressorts de fermeture (pour disjoncteurs T7-X1-EMAX)
M	= Moteur pour l'ouverture du disjoncteur et le bandage des ressorts de fermeture (pour disjoncteurs T4-T5-T6)
Q/1	= Contact auxiliaire du disjoncteur
Q60	= Disjoncteur à relais magnétothermique à maximum de courant pour le sectionnement et la protection des circuits d'alimentation de tension auxiliaire de sécurité

Q61/1-2	= Disjoncteurs à relais magnétothermique à maximum de courant pour le sectionnement et la protection des circuits auxiliaires des lignes
S11	= Contact pour l'autorisation à l'inversion de source automatique du dispositif ATS021
S11...S15	= Contacts pour les entrées du dispositif ATS022
S1-S2	= Contacts commandés par la came de la commande par moteur
S3	= Contact inverseur de signalisation électrique d'état du sélecteur local/à distance
S33M/1	= Contact de fin de course du moteur de bandage des ressorts
S51	= Contact pour la signalisation électrique d'ouverture disjoncteur pour fonctionnement du déclencheur à maximum de courant
S75I/1	= Contact de signalisation de disjoncteur embroché #
SY	= Contact de signalisation électrique de disjoncteur ouvert pour intervention des déclencheurs (position de déclenché) *
W1	= Interface série avec le système de contrôle (interface MODBUS EIA RS485) disponible avec l'inverseur ATS022.
X	= Connecteur d'expédition des circuits auxiliaires des disjoncteurs EMAX dans la version débrochable sur chariot
X12-X15	= Connecteurs d'expédition des circuits auxiliaires des disjoncteurs T7-X1 dans la version débrochable sur chariot
X2-XA..	= Connecteurs pour les circuits auxiliaires des disjoncteurs T3-T4-T5-T6
XF	= Bornier d'expédition des contacts de position du disjoncteur
XV	= Bornier d'expédition des circuits auxiliaires des disjoncteurs T7-X1-EMAX dans la version fixe
XV	= Bornier des applications (pour disjoncteurs T3-T4-T5-T6)
YC	= Déclencheur de fermeture
YO	= Déclencheur d'ouverture

Schémas électriques

Symboles graphiques (normes IEC 60617 et CEI 3-14 ... 3-26)

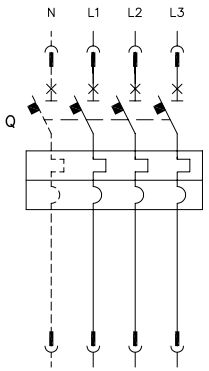
	Effet thermique		Connexion de conducteurs		Contact de position d'ouverture (fin de course)		Relais de courant différentiel
	Effet électromagnétique		Prise		Contact inverseur avec coupure momentanée (position de fin de course)		Relais de contrôle manque de phase dans un système triphasé
	Temporisation		Prise et fiche (femelle et mâle)		Contacteur (contact ouvert en position de non actionnement)		Relais détecteur du blocage du rotor moyennant la mesure du courant
	Liaison mécanique		Résistance (symbole général)		Interrupteur-sectionneur à déclencheur automatique		Lampe, symbole général
	Commande mécanique manuelle (cas général)		Résistance en fonction de la température		Interrupteur-sectionneur (sectionneur sous charge)		Verrouillage mécanique entre deux appareils
	Commande rotative		Moteur (symbole général)		Bobine de commande (symbole général)		Commande à moteur électrique
	Commande par poussoir		Moteur asynchrone triphasé, à cage d'écureuil		Relais thermique		Moteur avec excitation en série
	Verrouillage par clé		Transformateur de courant		Relais à maximum de courant instantané ou à vitesse incrémentale		Blindage (peut être dessiné avec une forme quelconque)
	Commande par came		Transformateur de courant avec enroulement à quatre filets et un seul enroulement permanent, avec prise		Relais à maximum de courant avec caractéristiques de retard à temps court réglable		Equipotentialité
	Terre (symbole général)		Contact de fermeture		Relais à maximum de courant avec caractéristiques de retard à temps court inverse		Transformateur de tension
	Convertisseur séparé galvaniquement		Contact d'ouverture		Relais à maximum de courant avec caractéristiques de retard à temps long inverse		Enroulement de transformateur triphasé, connexion en étoile
	Conducteur en câble blindé (exemple: deux conducteurs)		Contact d'échange avec coupure momentanée		Relais à maximum de courant pour défaut à la terre caractéristique de retard à temps court inverse		Capteur de courant
	Conducteurs ou câble tressé (exemple: deux conducteurs)		Contact de position de fermeture (fin de course)		Relais ampérométrique pour déséquilibre de courant entre les phases		

Schémas électriques

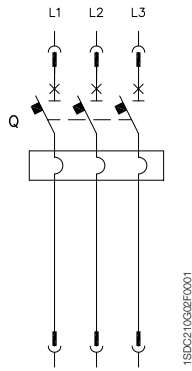
Schéma électrique des disjoncteurs T4...T6

Etat de fonctionnement

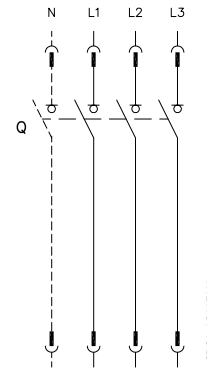
5



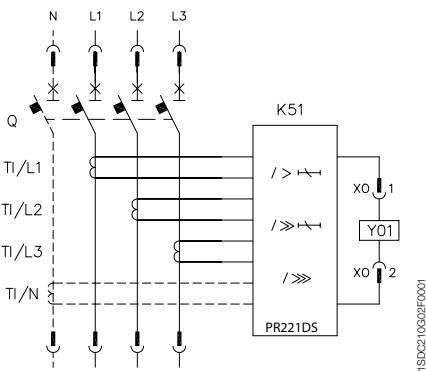
Disjoncteur tripolaire ou tétrapolaire avec déclencheur magnétothermique



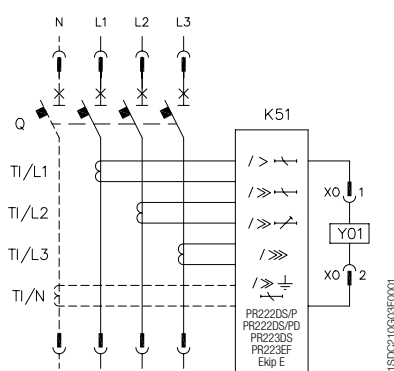
Disjoncteur tripolaire avec déclencheur magnétique



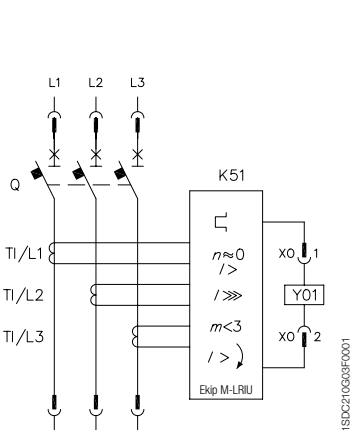
Interrupteur-sectionneur tripolaire ou tétrapolaire (sectionneur sous charge)



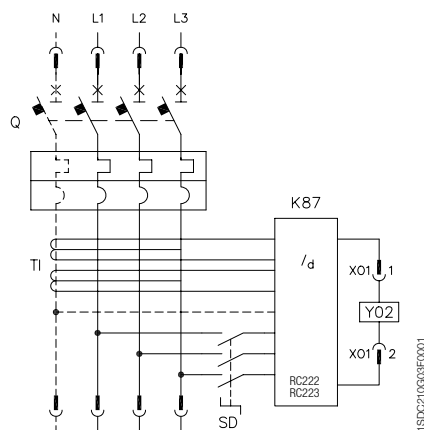
Disjoncteur tripolaire ou tétrapolaire avec déclencheur électronique PR221



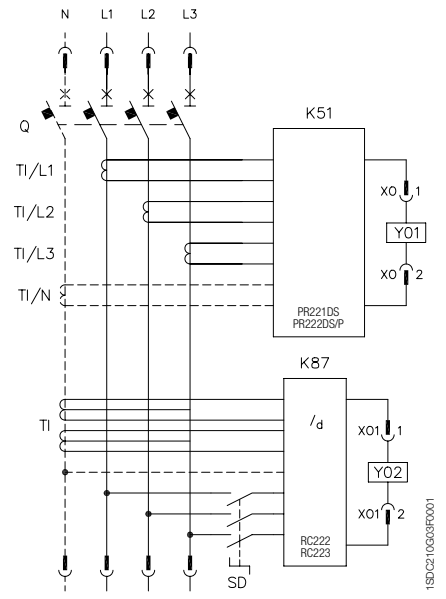
Disjoncteur tripolaire ou tétrapolaire avec déclencheur électronique PR222DS/P, PR222DS/PD, PR223DS, PR223EF ou Ekip E (pour T4, T5 et T6)



Disjoncteur tripolaire à déclencheur électronique Ekip M-LRIU

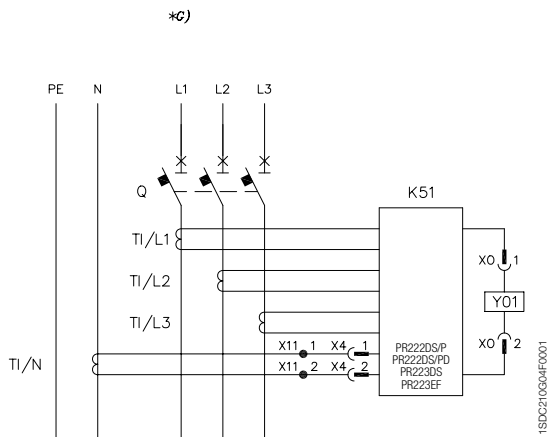


Disjoncteur tripolaire ou tétrapolaire avec déclencheur différentiel RC222 ou RC223

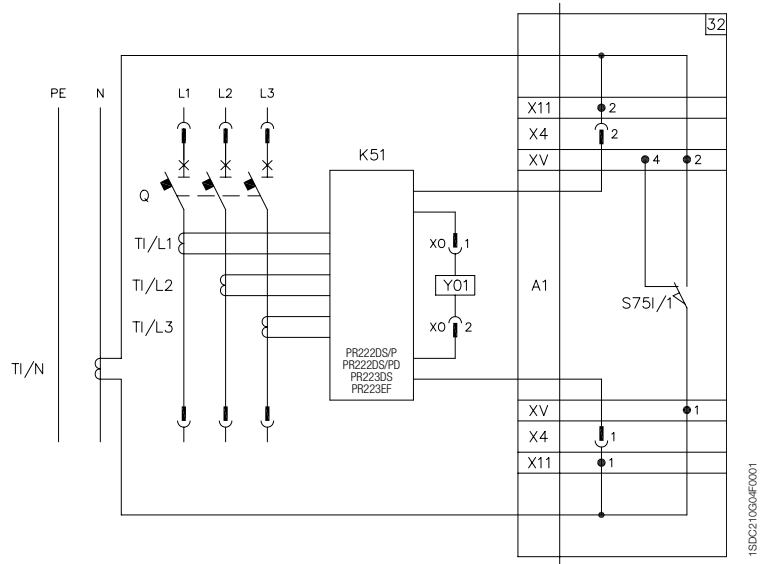


Disjoncteur tripolaire ou tétrapolaire avec déclencheur électronique PR221DS, PR222DS/P ou PR222DS/PD et déclencheur différentiel RC222 ou RC223 (uniquement tétrapolaire pour T4, T5 et T6)

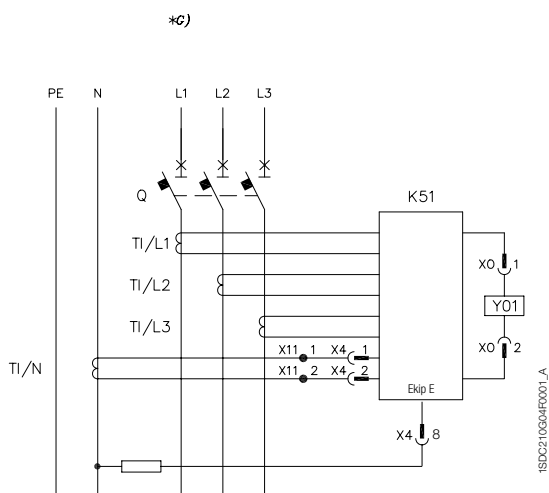
Etat de fonctionnement



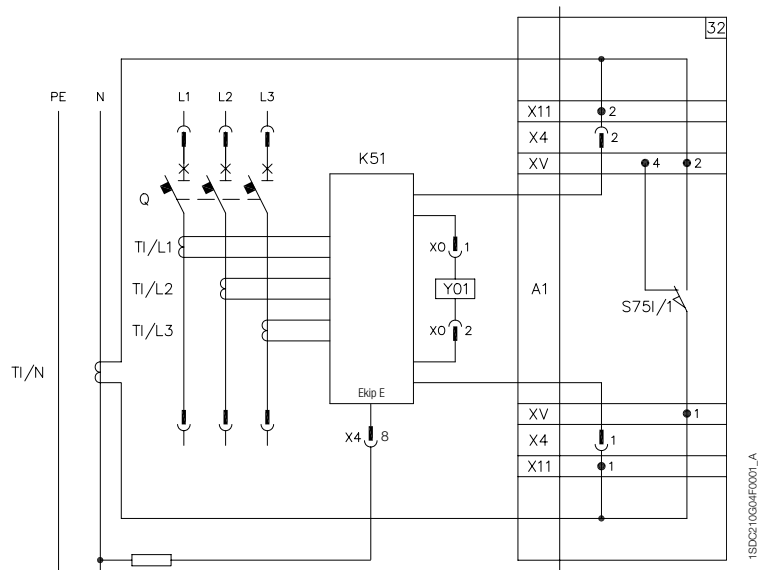
Disjoncteur tripolaire dans la version fixe avec transformateur de courant sur conducteur neutre extérieur au disjoncteur (pour T4, T5 et T6)



Disjoncteur tripolaire dans la version débrochable ou débrochable sur chariot avec transformateur de courant sur conducteur neutre, extérieur au disjoncteur (pour T4, T5 et T6)



Disjoncteur tripolaire dans la version fixe avec déclencheur à microprocesseur Ekip E et transformateur de courant sur conducteur neutre, extérieur au disjoncteur (pour T5)



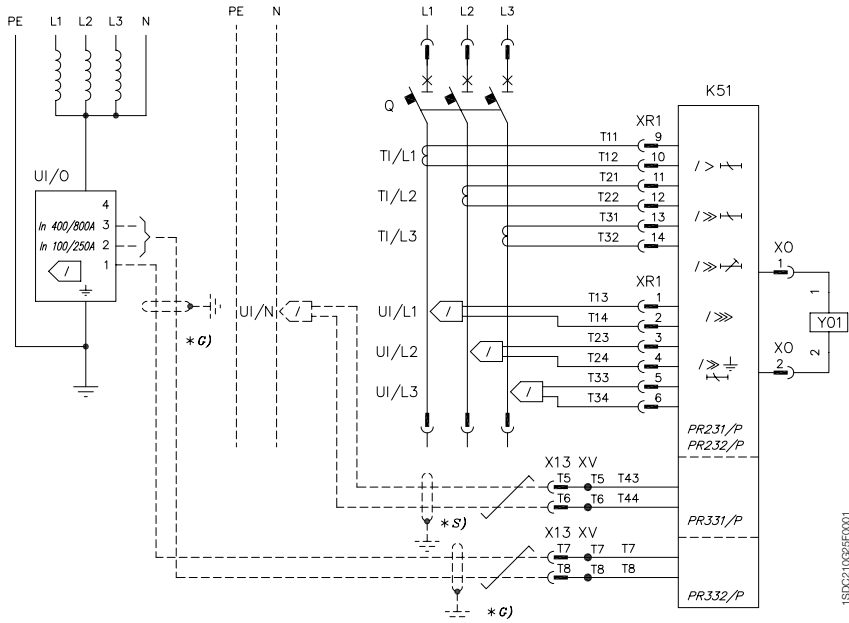
Disjoncteur tripolaire dans la version débrochable ou débrochable sur chariot avec déclencheur à microprocesseur Ekip E et transformateur de courant sur conducteur neutre, extérieur au disjoncteur (pour T5)

Schémas électriques

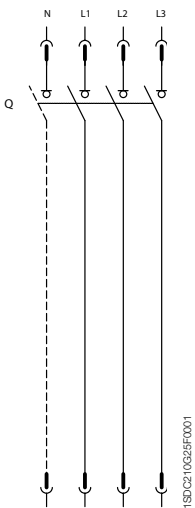
Schéma électrique des disjoncteurs T7

Etat de fonctionnement

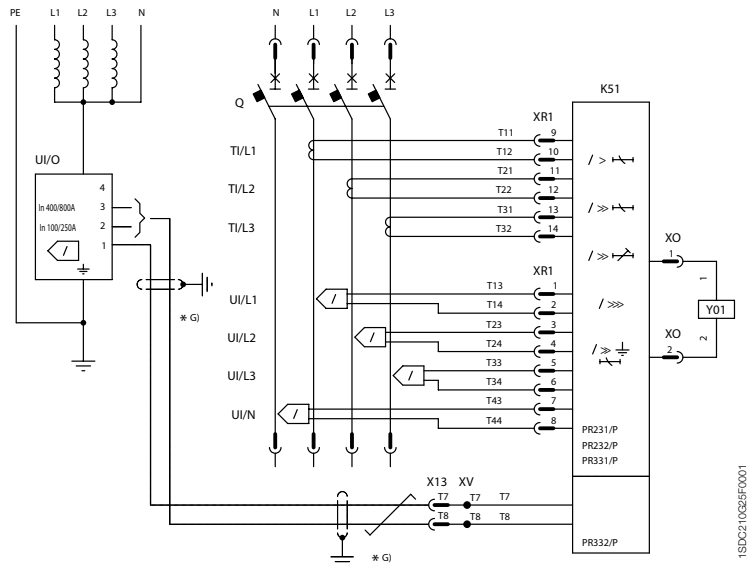
5



Disjoncteur tripolaire à déclencheur électronique PR231/P, PR232/P, PR331/P, PR332/P

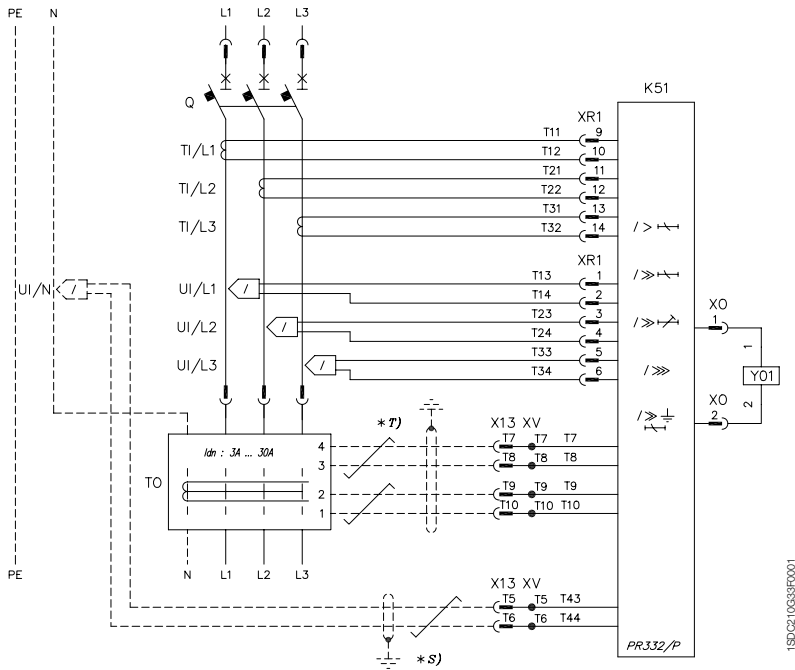


Interrupteur-sectionneur tripolaire ou tétrapolaire



Disjoncteur tétrapolaire à déclencheur électronique PR231/P, PR232/P, PR331/P, PR332/P

Etat de fonctionnement



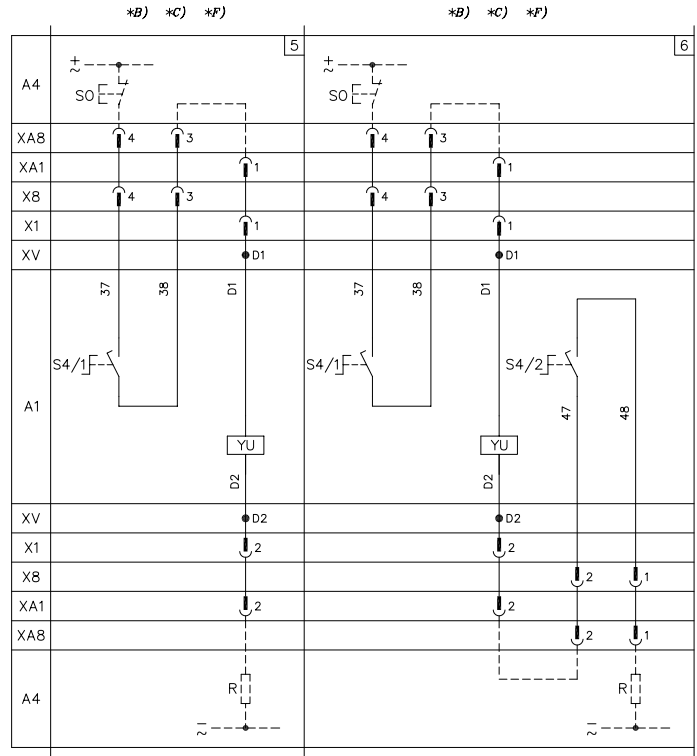
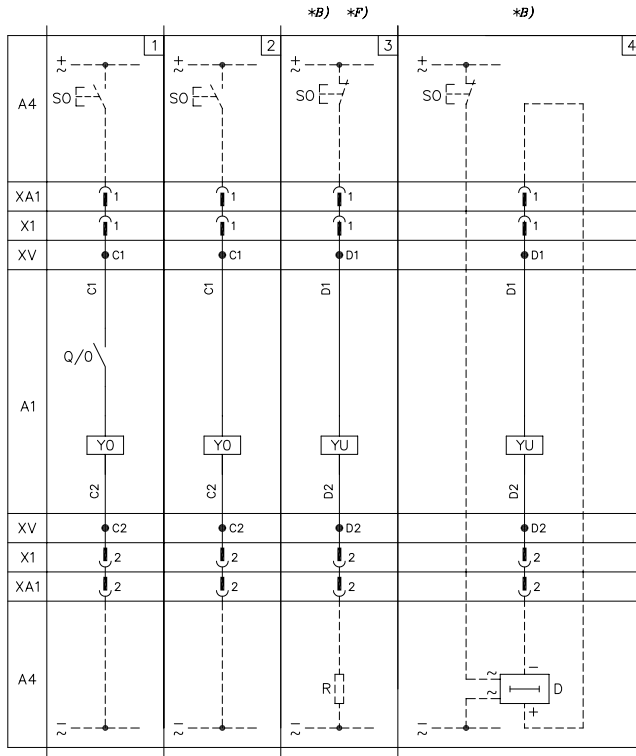
Disjoncteur tripolaire à déclencheur électronique PR332/P, protection différentielle et $U \leq 690$ V

Schémas électriques

Accessoires électriques pour T4...T6

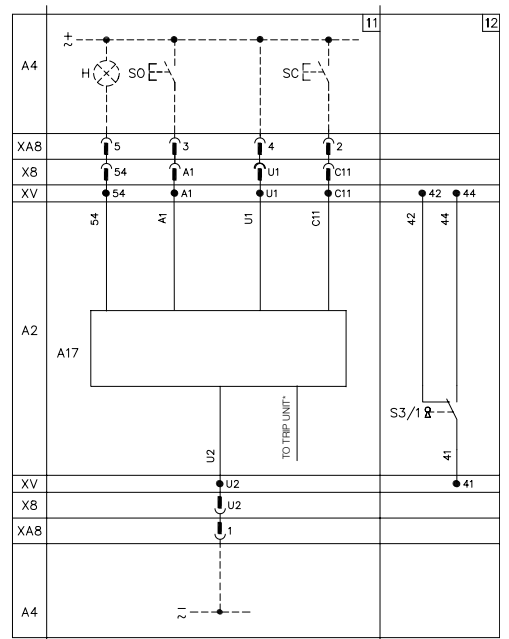
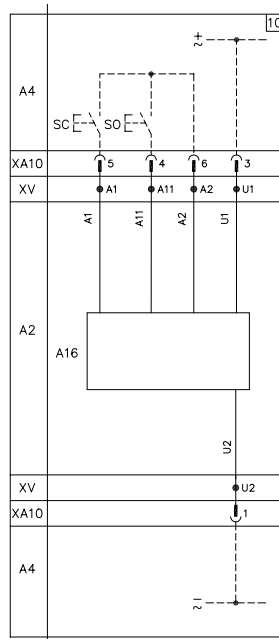
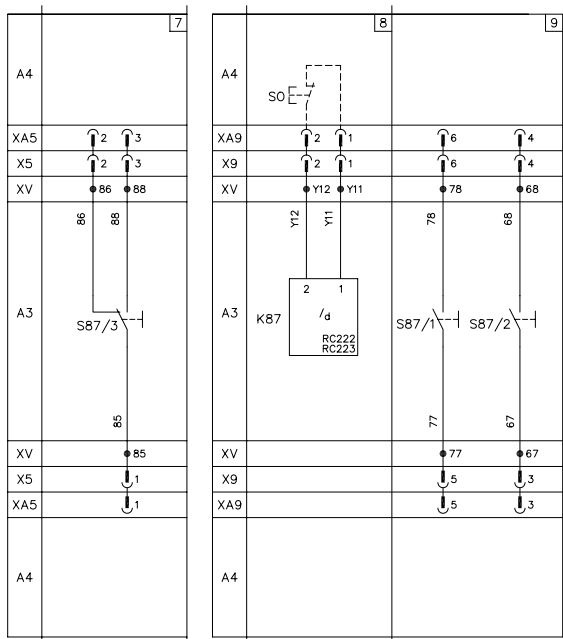
Déclencheurs d'ouverture et à minimum de tension

5



1SDC210309F0001

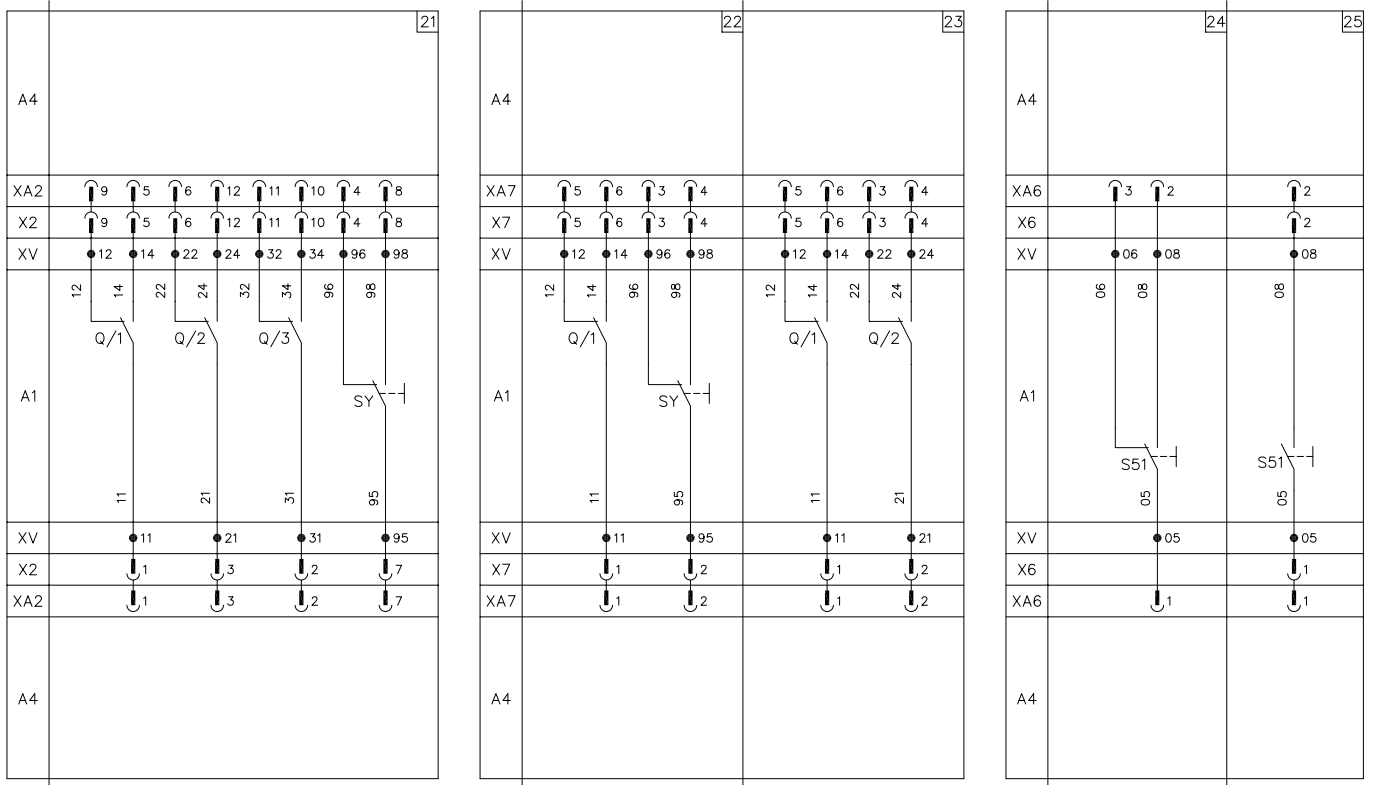
Déclencheurs différentiels et contrôles à distance



1SDC21038F0001

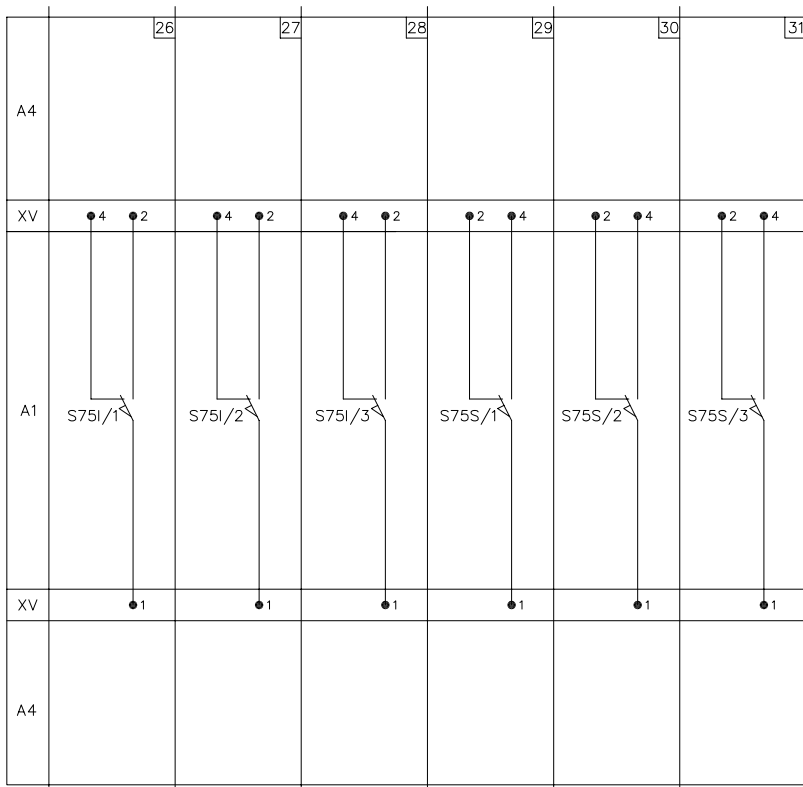
* ONLY FOR MOE-E

Contacts auxiliaires



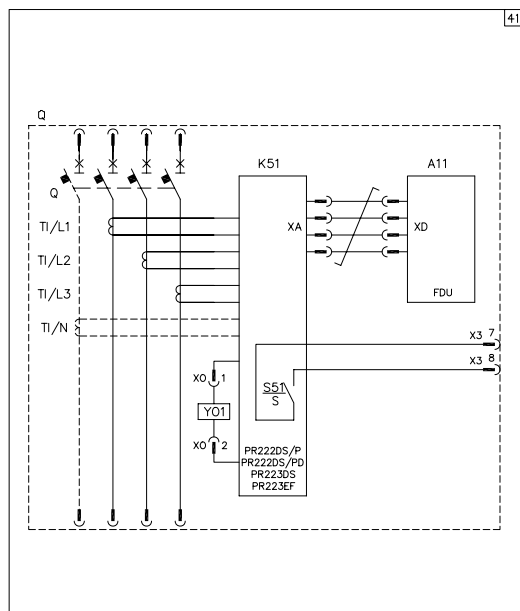
5

Contacts de position



1SDC210608F0001

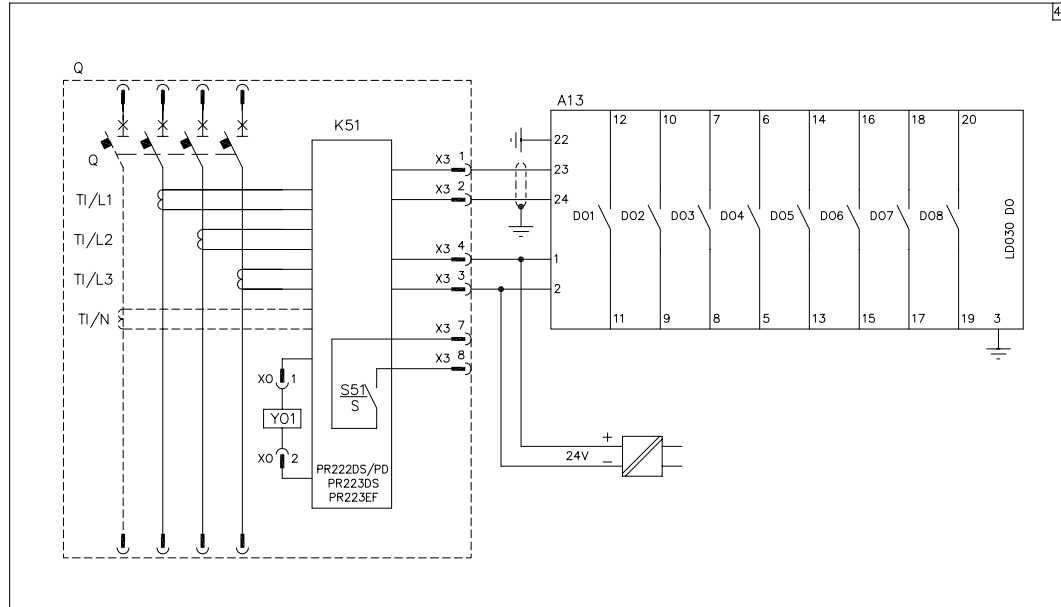
Déclencheur électronique PR222DS/P, PR222DS/PD, PR223DS ou PR223EF raccordé à l'unité afficheur frontal type FDU



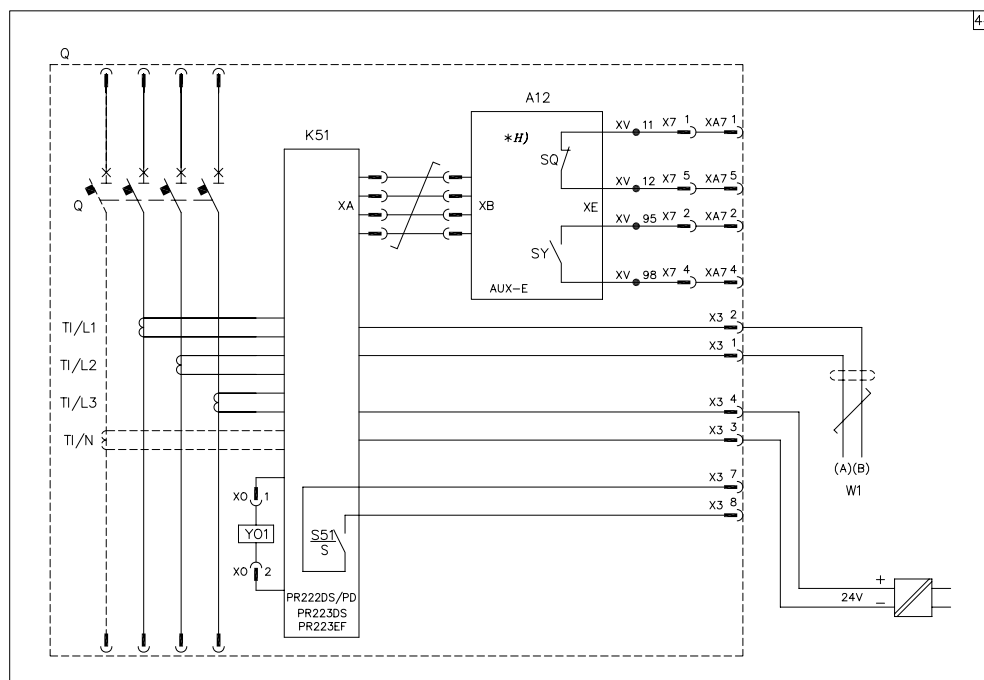
Schémas électriques

Accessoires électriques pour T4...T6

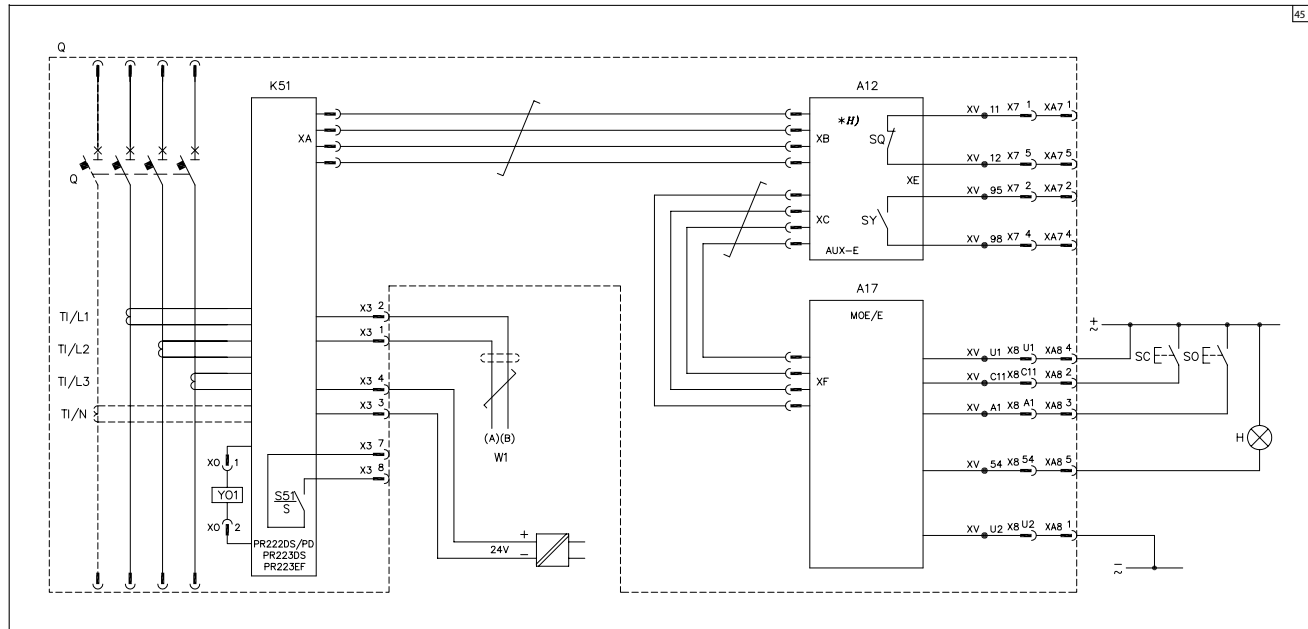
Déclencheur électronique PR222DS/PD, PR223DS ou PR223EF
raccordé à l'unité de signalisation LD030 DO



Déclencheur électronique PR222DS/PD, PR222DS ou PR223EF
raccordé aux contacts auxiliaires AUX-E

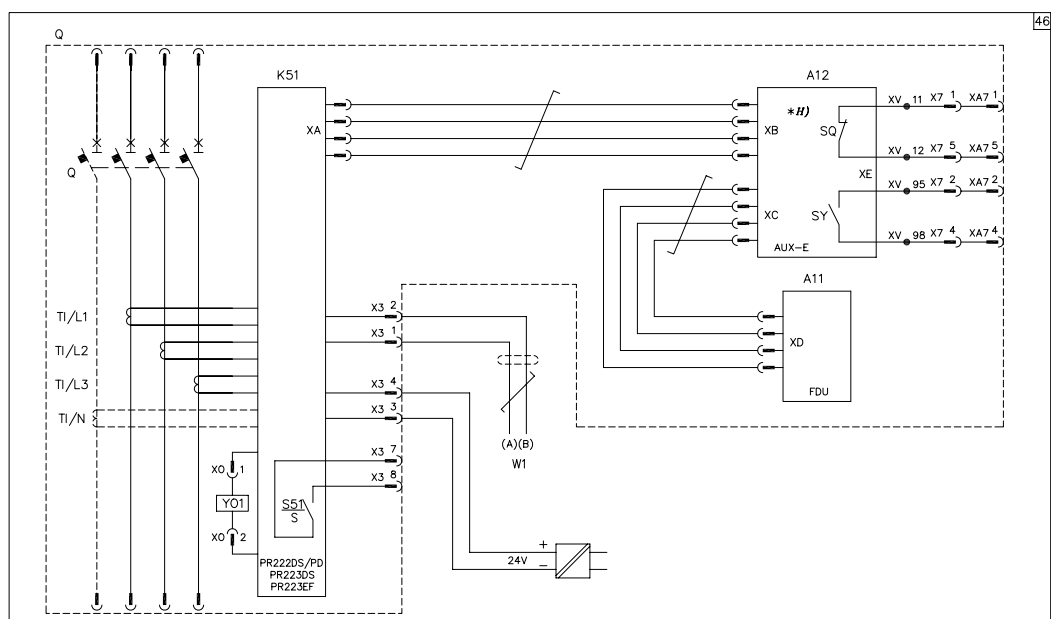


Déclencheur électronique type PR222DS/PD, PR223DS ou PR223EF raccordé aux contacts auxiliaires AUX-E et à l'unité d'actionnement type MOE-E



5

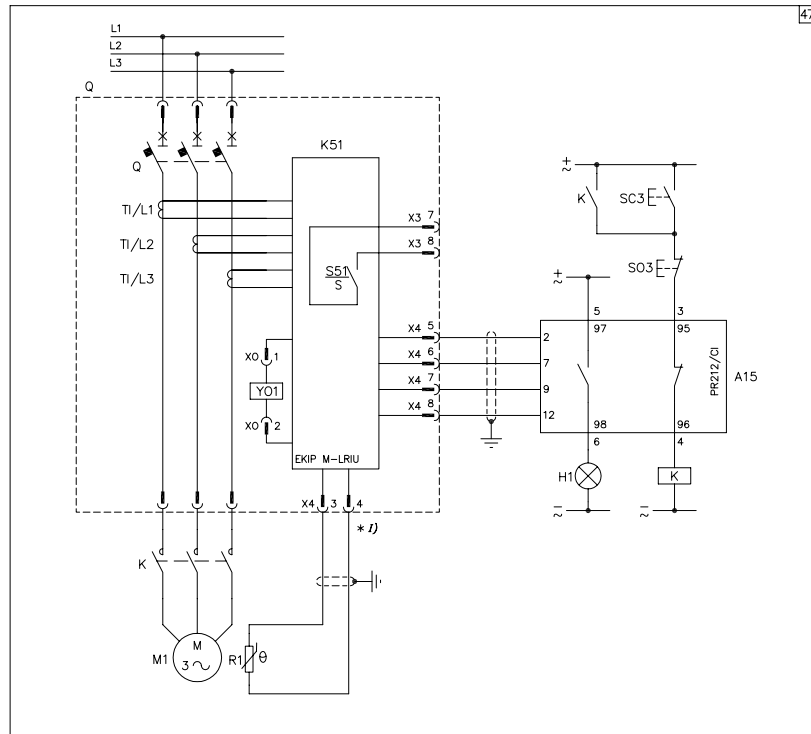
Déclencheur électronique PR222DS/PD, PR222DS ou PR223EF raccordé à l'unité afficheur frontal FDU et aux contacts auxiliaires AUX-E



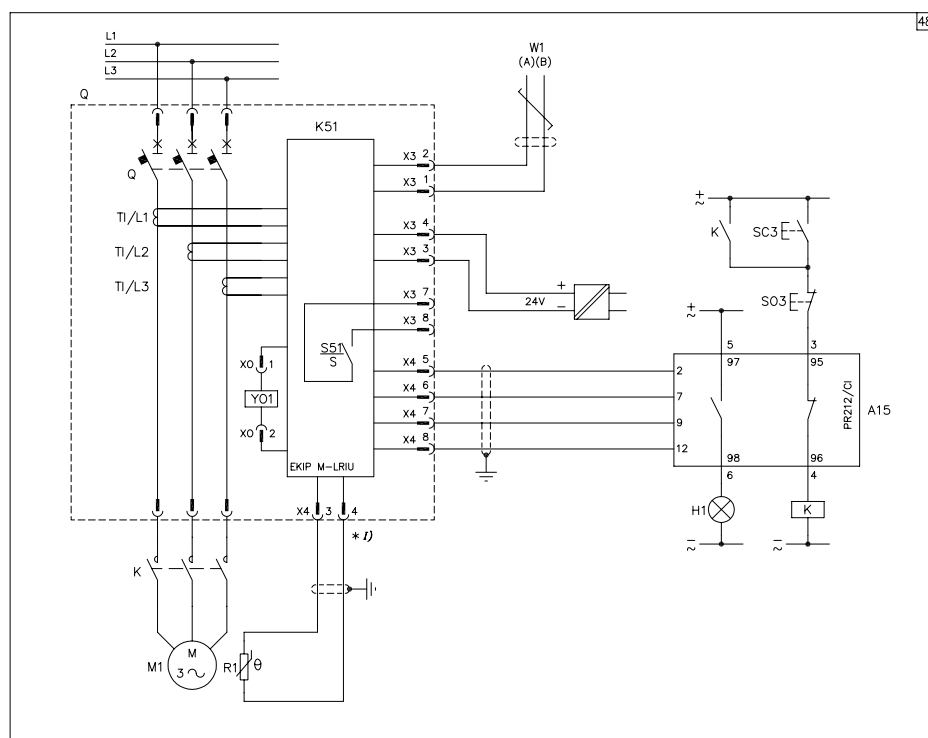
Schémas électriques

Accessoires électriques pour T4...T6

Déclencheur électronique Ekip M-LRIU raccordé à l'unité de commande contacteur PR212/CI



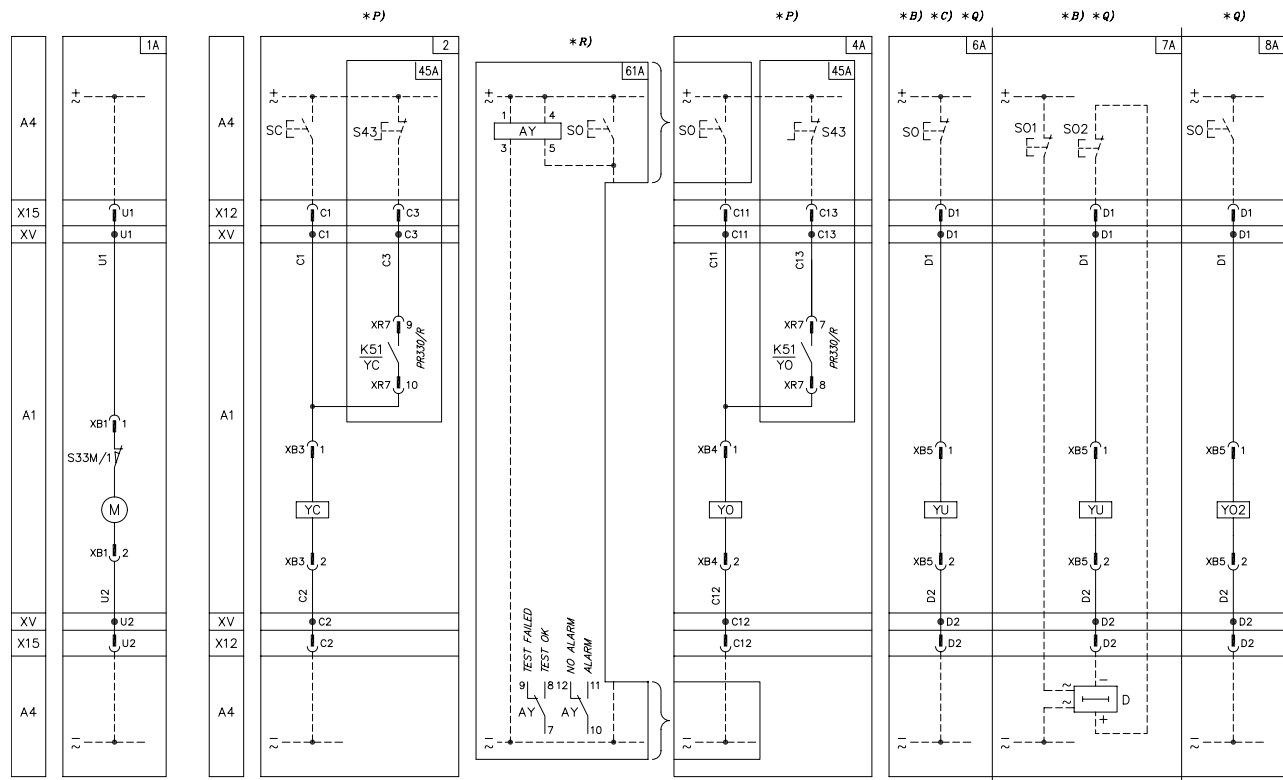
Déclencheur électronique type Ekip M-LRIU avec alimentation auxiliaire, raccordé à l'unité de commande contacteur PR212/CI avec option de communication MODBUS RS485



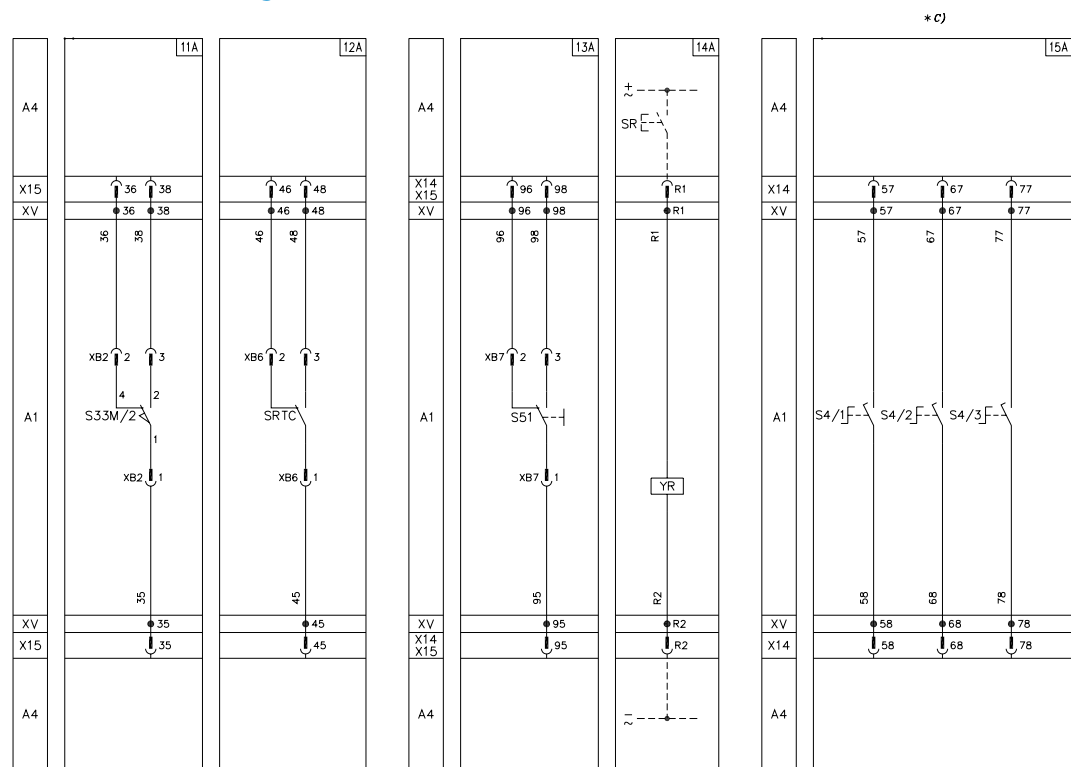
Schémas électriques

Accessoires électriques pour T7

Commande à moteur, déclencheurs d'ouverture, de fermeture et à minimum de tension



Contacts de signalisation

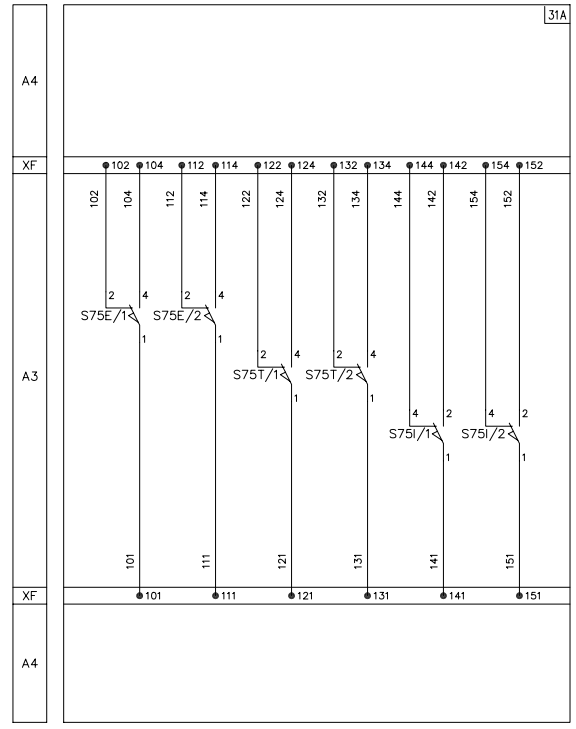
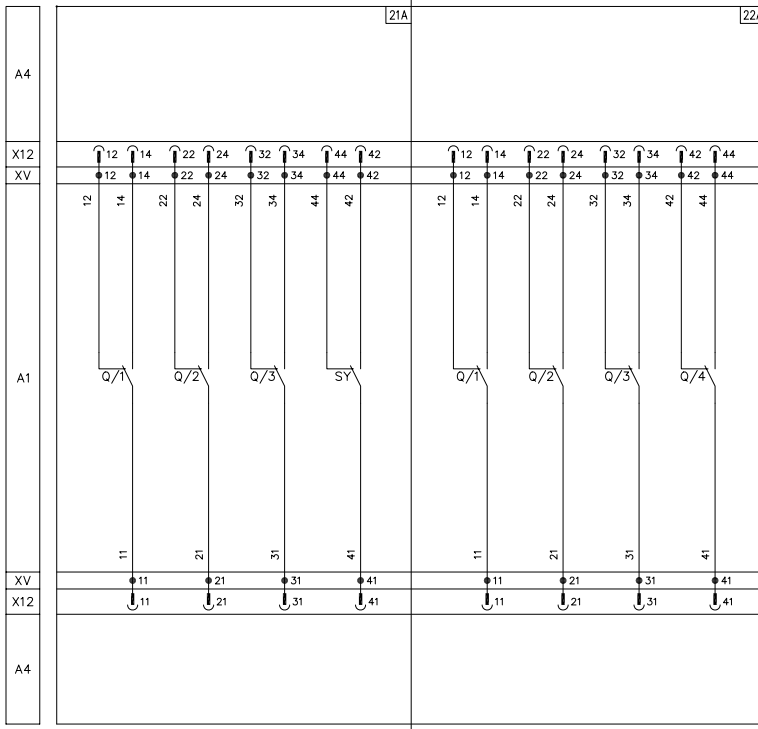


Schémas électriques

Accessoires électriques pour T7

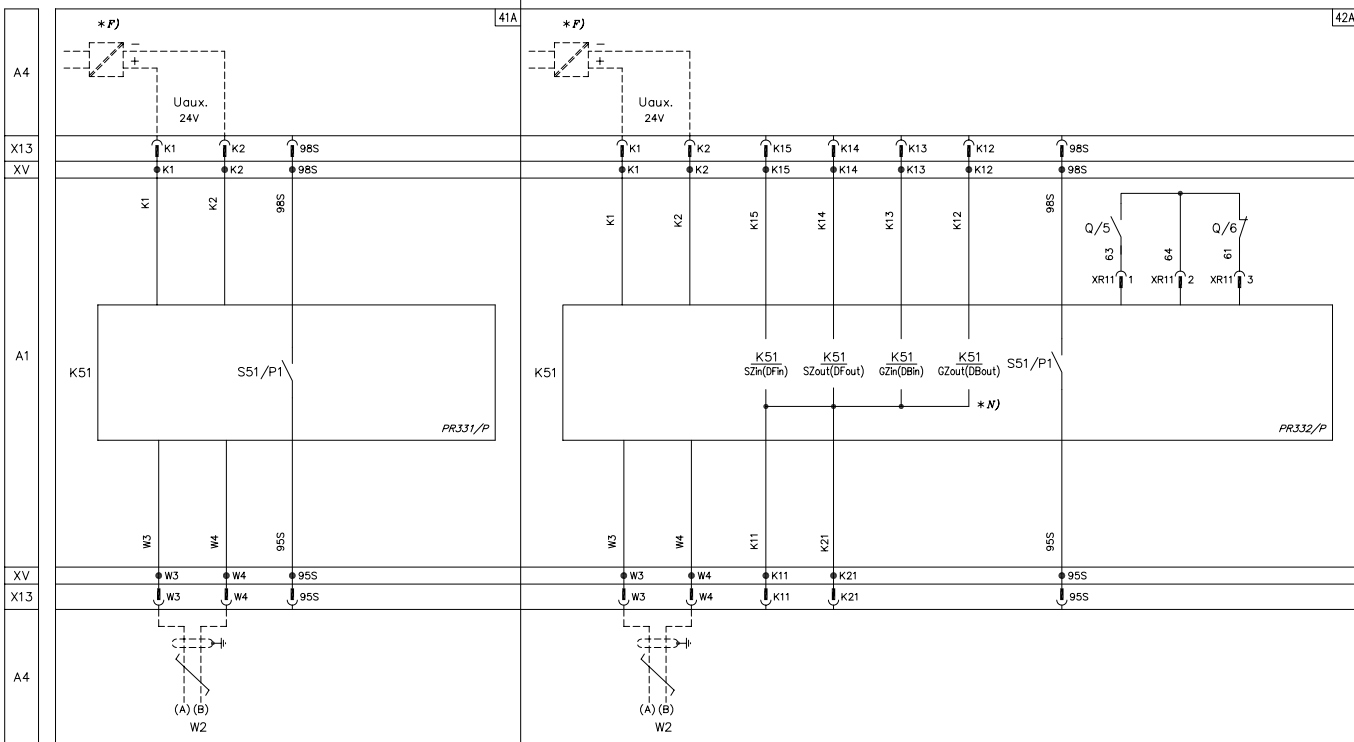
Contacts de signalisation

5



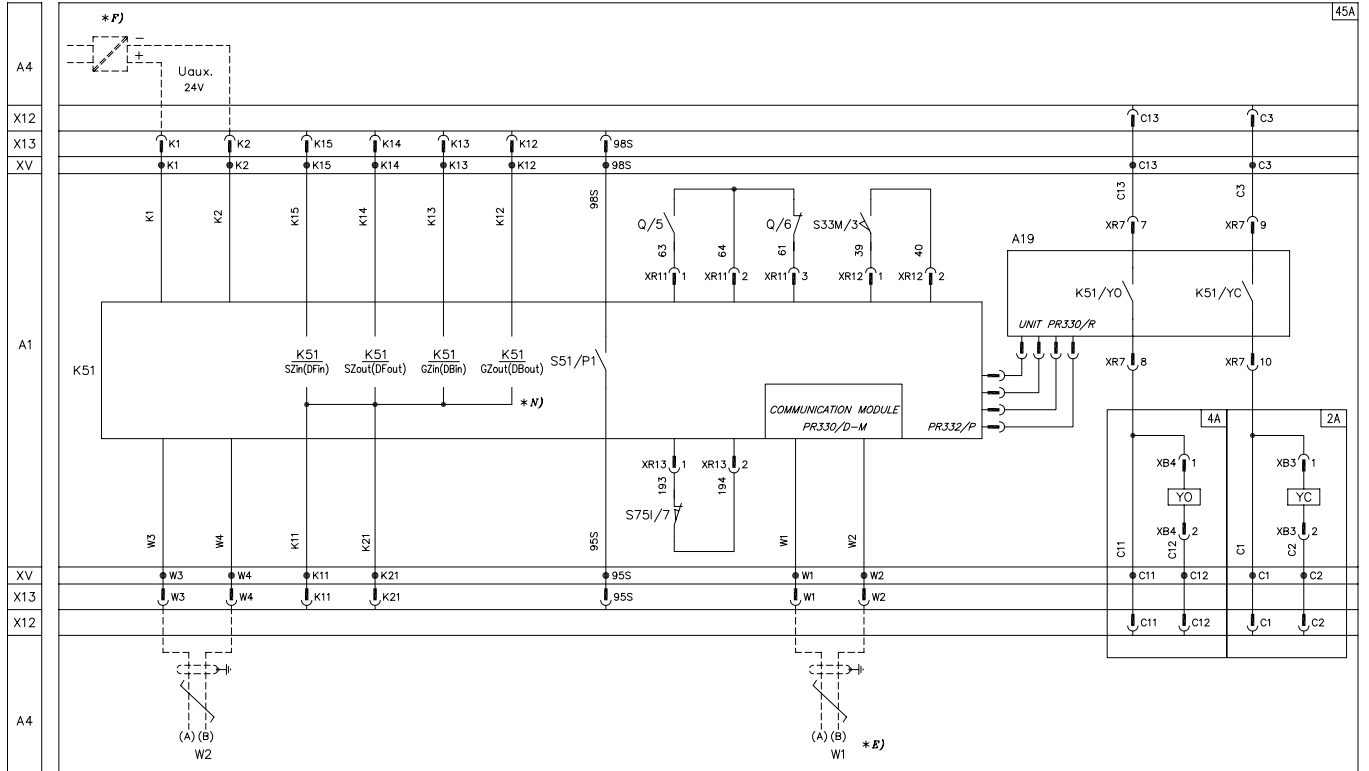
1SDC210G31F0001

Circuits auxiliaires des déclencheurs PR331/P et PR332/P



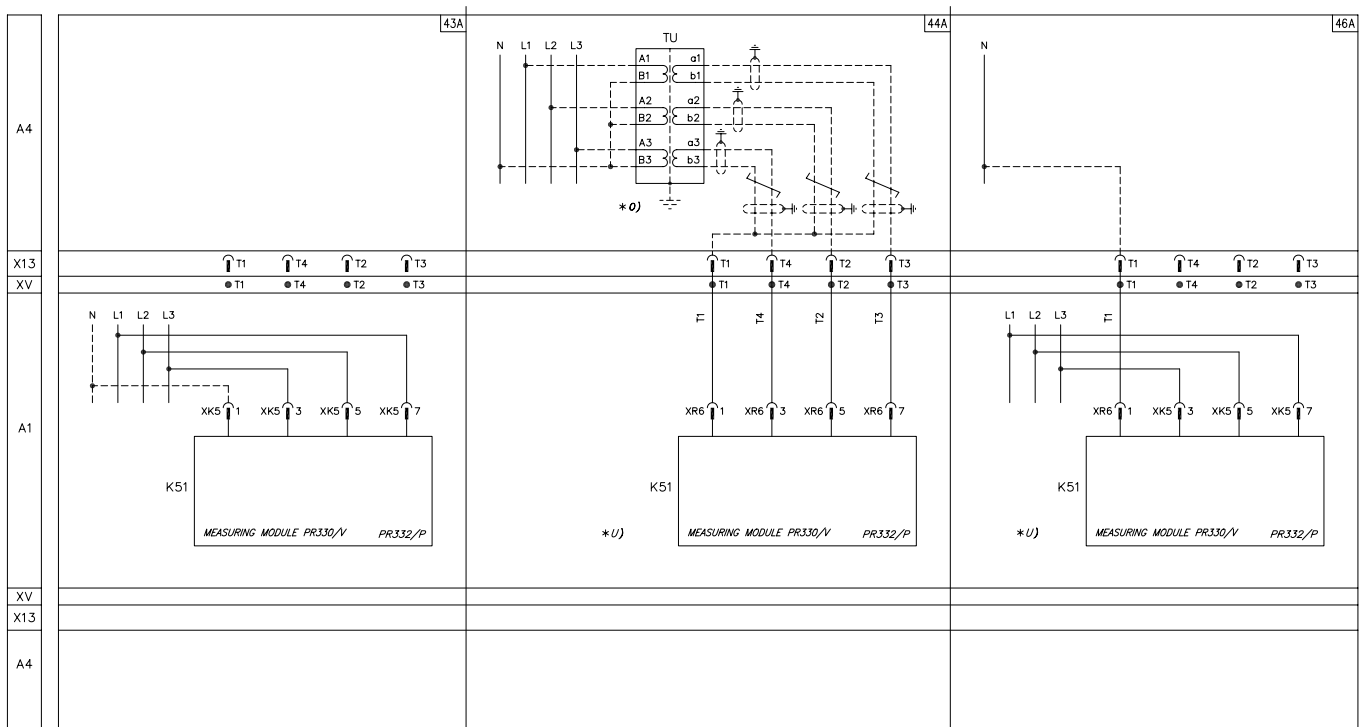
1SDC210G31F0001

Déclencheur électronique PR332/P raccordé à l'unité d'actionnement PR330/R et à l'unité de dialogue PR330/D-M



5

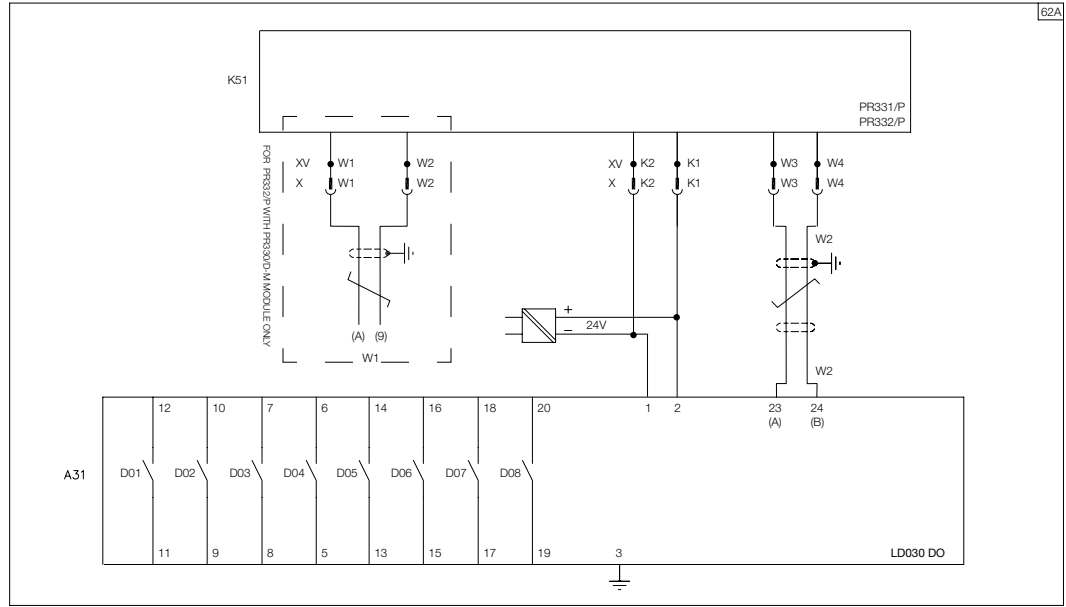
Module de mesure PR330/V



Schémas électriques

Accessoires électriques pour T7

Unité de signalisation LD030 DO pour PR331/P et PR332/P

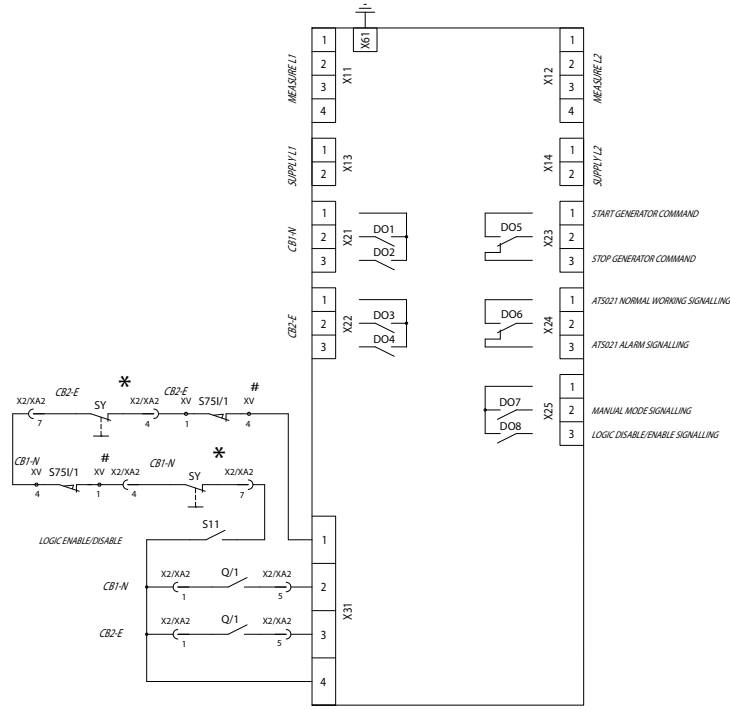


5

Schémas électriques

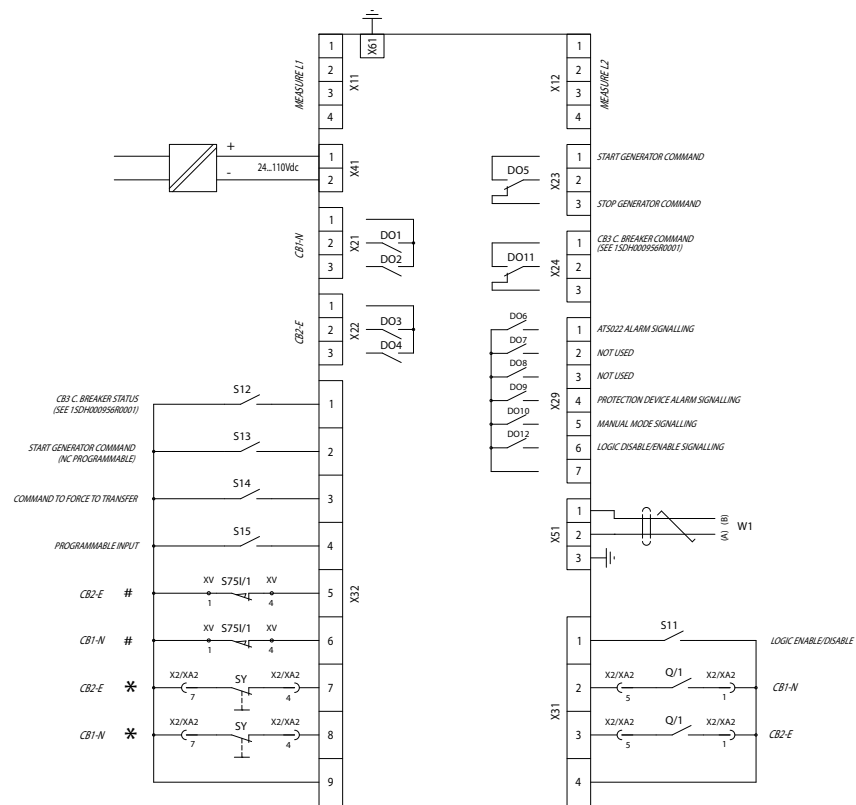
Unité d'inversion de source automatique réseau-groupe ATS021-ATS022 pour T4-T5-T6

ATS021: Disjoncteurs T4-T5-T6



1SDC210846GF0001

ATS022: Disjoncteurs T4-T5-T6



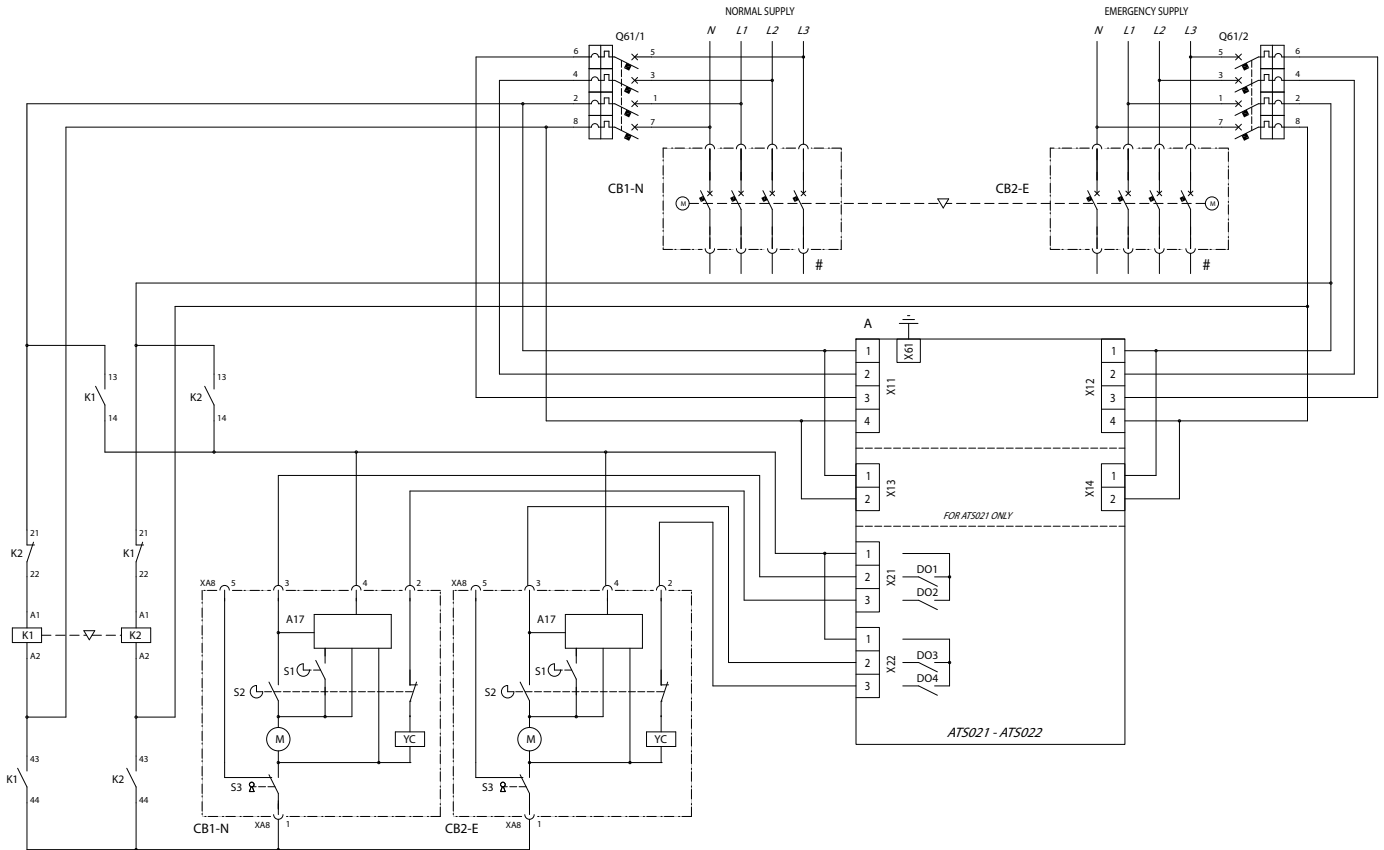
1SDC210856GF0001

Schémas électriques

Unité d'inversion de source automatique réseau-groupe ATS021-ATS022 pour T4-T5-T6

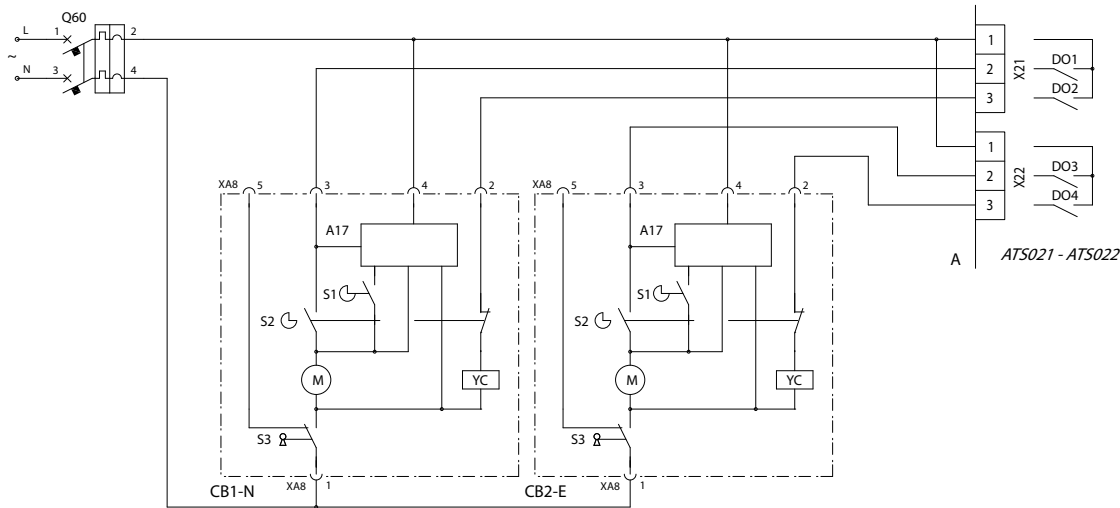
Dispositif ATS021-ATS022 pour l'inversion de source automatique de deux disjoncteurs T4-T5-T6 sans alimentation auxiliaire de sécurité

5



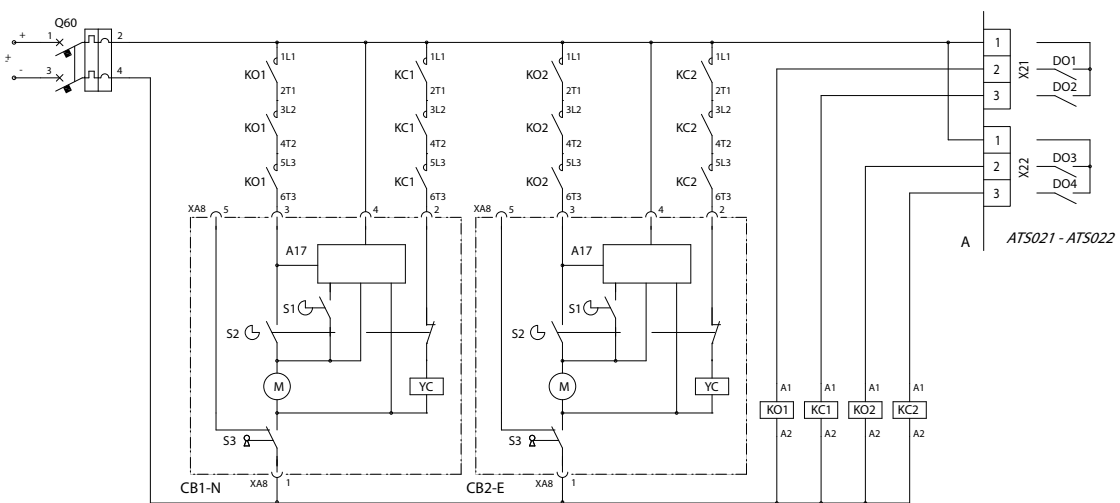
1SDC2108703F0001

Dispositif ATS021-ATS022 pour l'inversion de source automatique de deux disjoncteurs T4-T5-T6 avec alimentation auxiliaire de sécurité en courant alternatif (AC)



1SDC21086GF001

Dispositif ATS021-ATS022 pour l'inversion de source automatique de deux disjoncteurs T4-T5-T6 avec alimentation auxiliaire de sécurité en courant continu (DC)



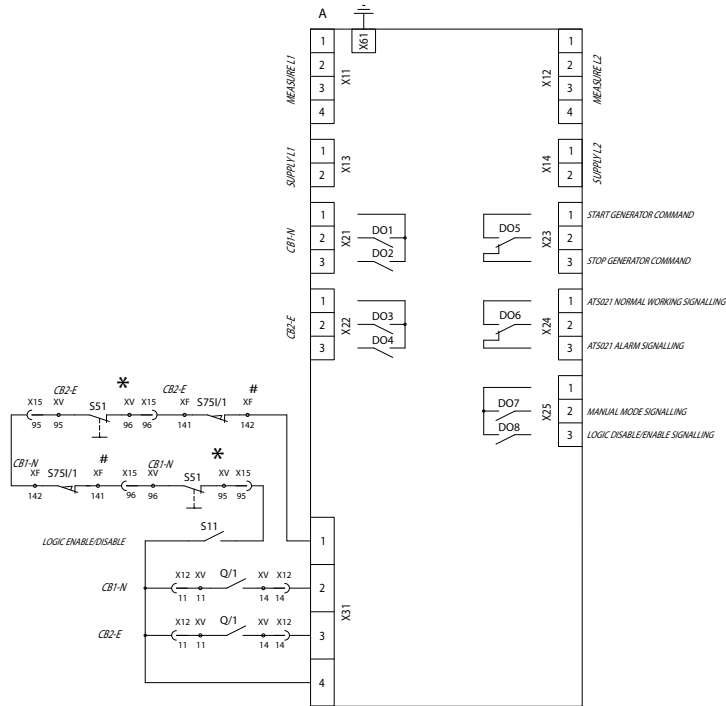
1SDC21086GF001

Schémas électriques

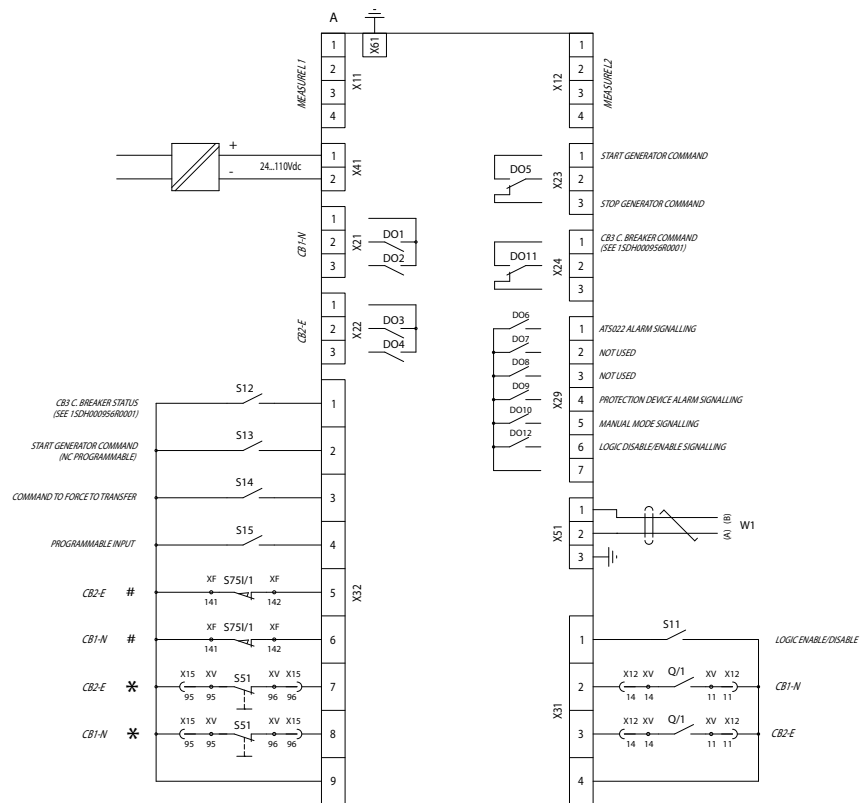
Unité d'inversion de source automatique réseau-groupe ATS021-ATS022 pour T7

ATS021: Disjoncteurs T7

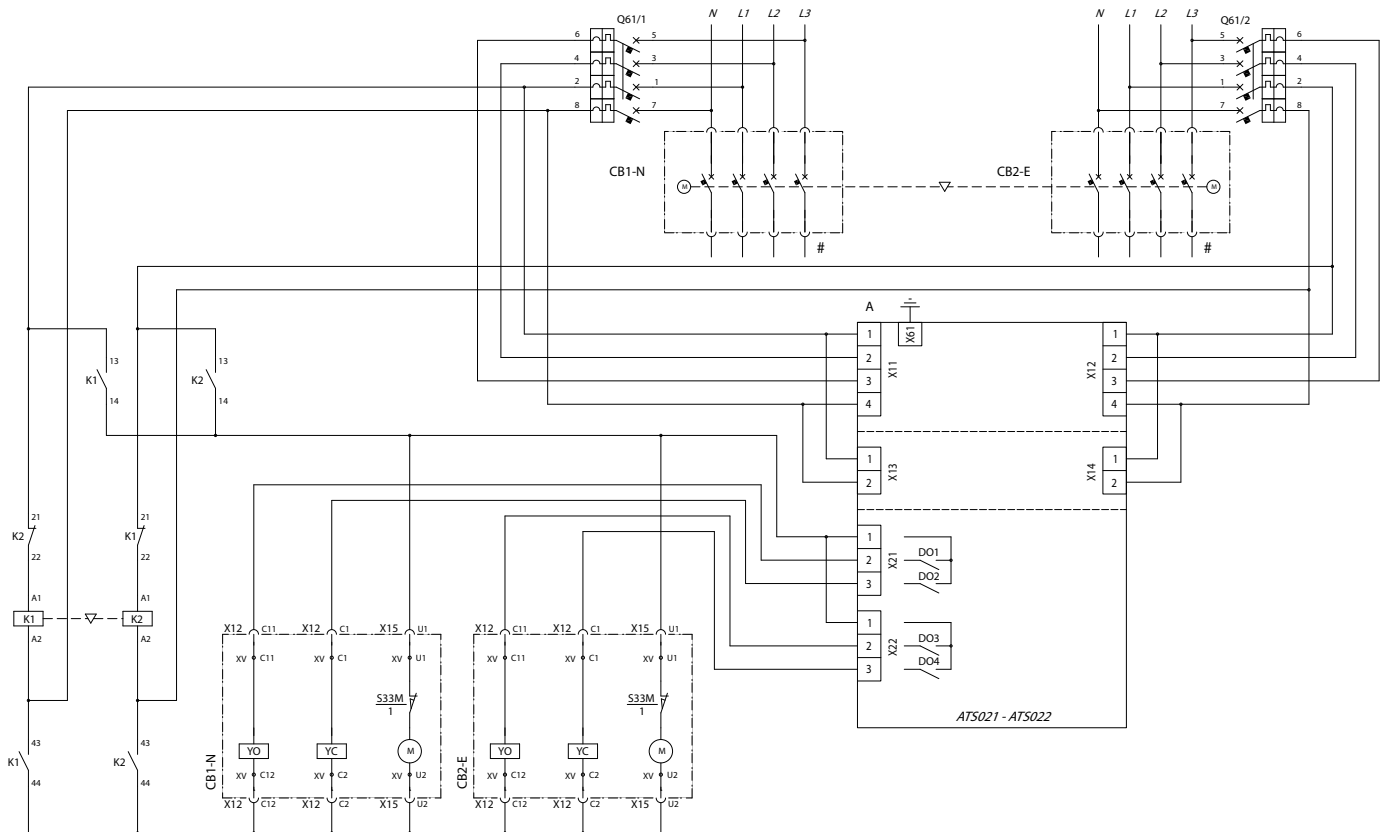
5



ATS022: Disjoncteurs T7



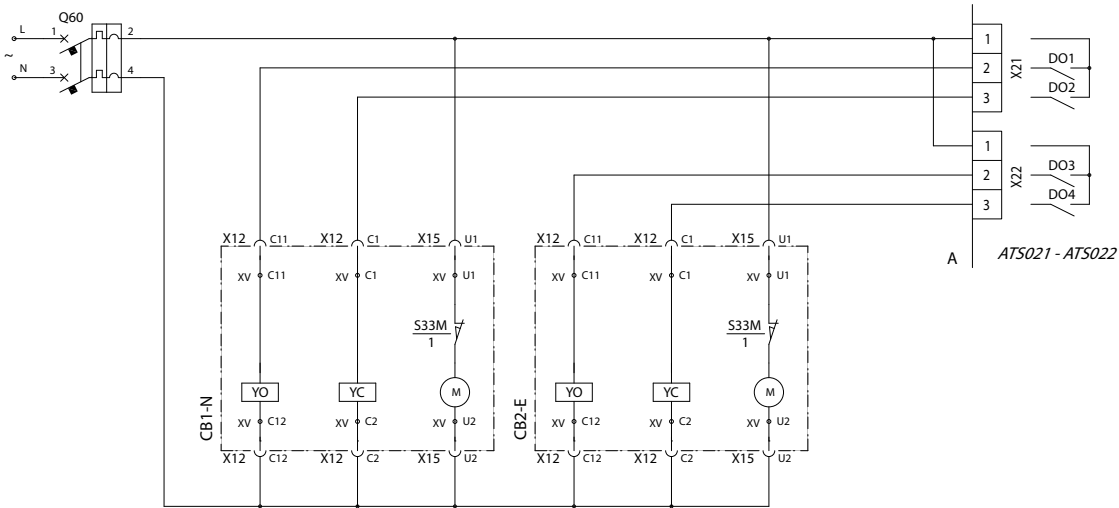
Dispositif ATS021-ATS022 pour l'inversion de source automatique de deux disjoncteurs T7 sans alimentation auxiliaire de sécurité



Schémas électriques

Unité d'inversion de source automatique réseau-groupe ATS021-ATS022 pour T7

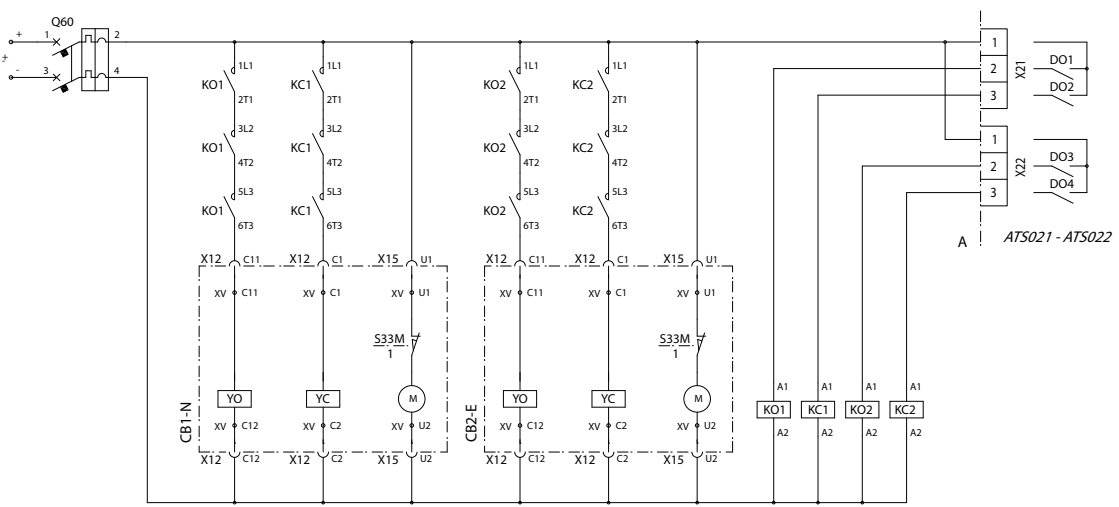
Dispositif ATS021-ATS022 pour l'inversion de source automatique de deux disjoncteurs T7 avec alimentation auxiliaire de sécurité en courant alternatif (AC)



5

1SDC21088GF0001

Dispositif ATS021-ATS022 pour l'inversion de source automatique de deux disjoncteurs T7 avec alimentation auxiliaire de sécurité en courant continu (DC)



1SDC21094GF0001

Dimensions d'encombrement

Disjoncteur fixe et prises

Tmax T4	6/2
Tmax T5	6/5
Tmax T6	6/8
Tmax T7	6/13
Tmax T7M	6/18

Disjoncteur débrochable et prises

Tmax T4	6/23
Tmax T5	6/26

Disjoncteur débrochable sur chariot et prises

Tmax T4	6/29
Tmax T5	6/31
Tmax T6	6/34
Tmax T7	6/36
Tmax T7M	6/38
Disjoncteur avec déclencheur différentiel RC221/222	6/40

Accessoires

Tmax T4 - T5	6/43
Tmax T6	6/51
Tmax T7	6/56

Distances à respecter

6/61

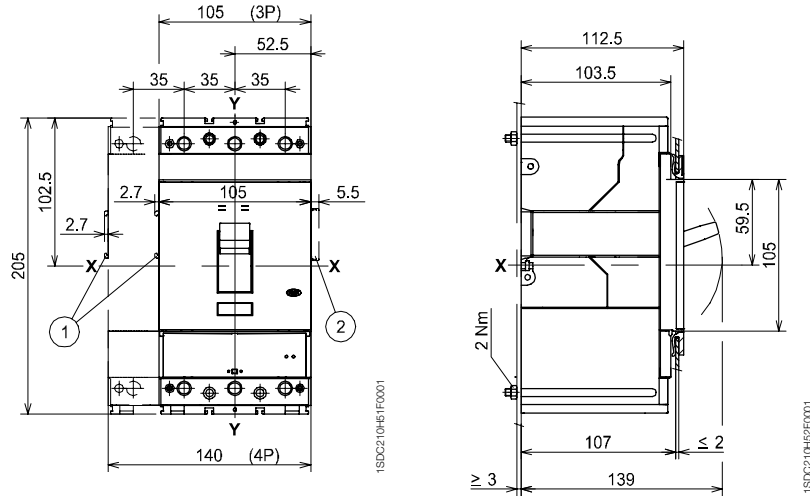
Dimensions d'encombrement Tmax T4

Disjoncteur fixe

Légende

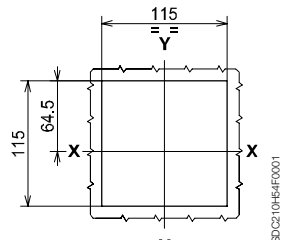
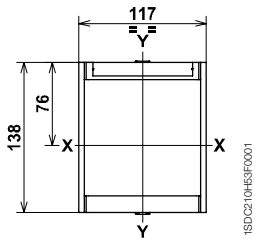
- ① Dimensions d'encombrement avec accessoires câblés montés (SOR-C, UVR-C, RC222-223)
- ② Dimensions d'encombrement avec contacts auxiliaires câblés montés (seulement 3Q 1SY)

Fixation sur tôle

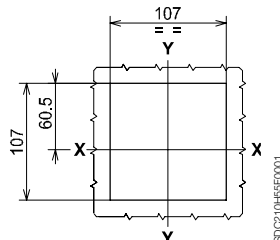


Garniture pour la porte du compartiment

Gabarit de perçage de la porte du compartiment



3-4 POLES
Avec garniture

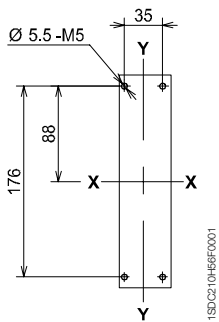


3-4 POLES
Sans garniture

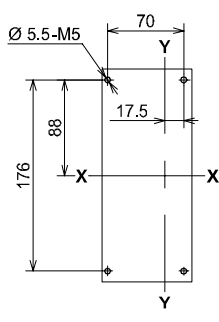
Gabarits de perçage de la tôle de support

Pour prises avant

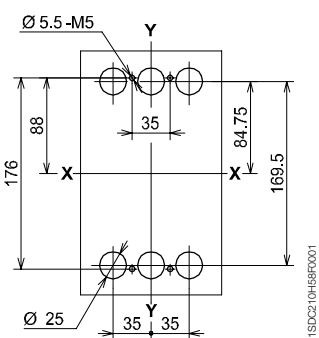
Pour prises arrière



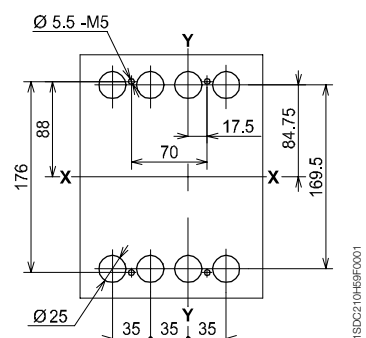
3 POLES



4 POLES



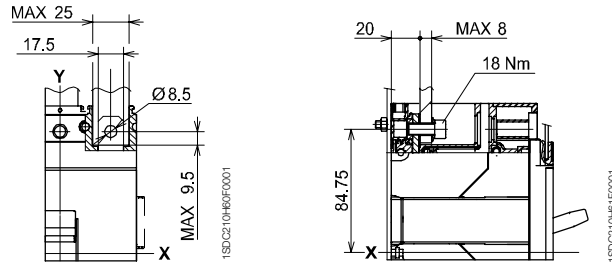
3 POLES



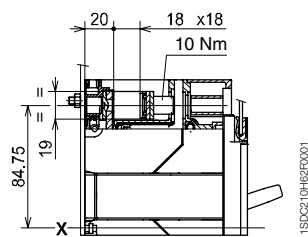
4 POLES

Prises

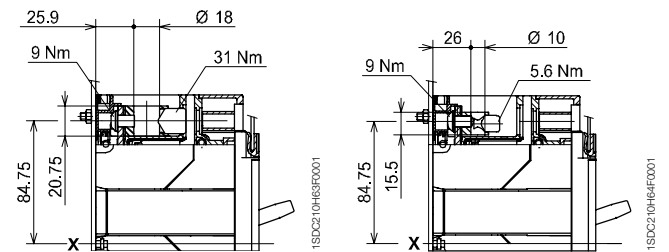
Avant - F



Avant pour câbles en cuivre - FC Cu



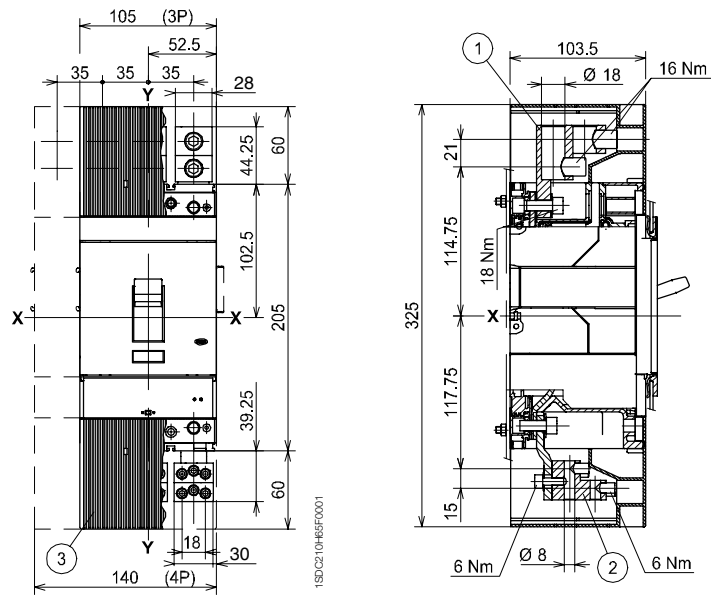
Avant pour câbles en cuivre/aluminium - FC CuAl



Légende

- ① Prises avant pour raccordement câbles 2x150 mm²
- ② Prises avant pour raccordement multicâble
- ③ Cache-bornes à degré élevé de protection IP40

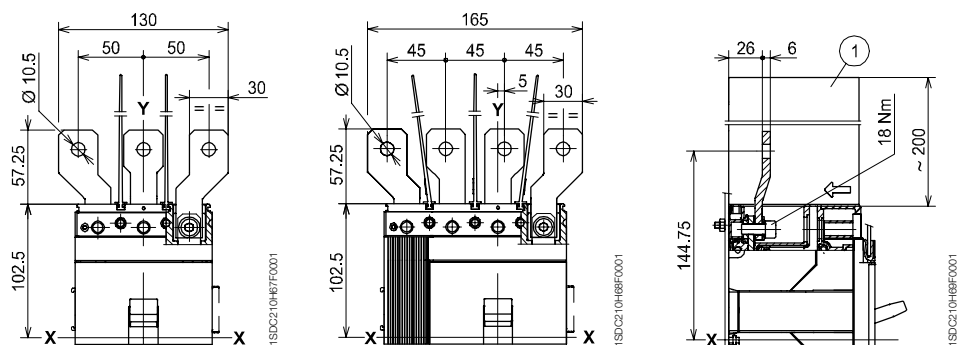
Avant multicâble - MC



Légende

- ① Barrières isolantes entre les phases (obligatoires)

Avant prolongées épanouies - ES

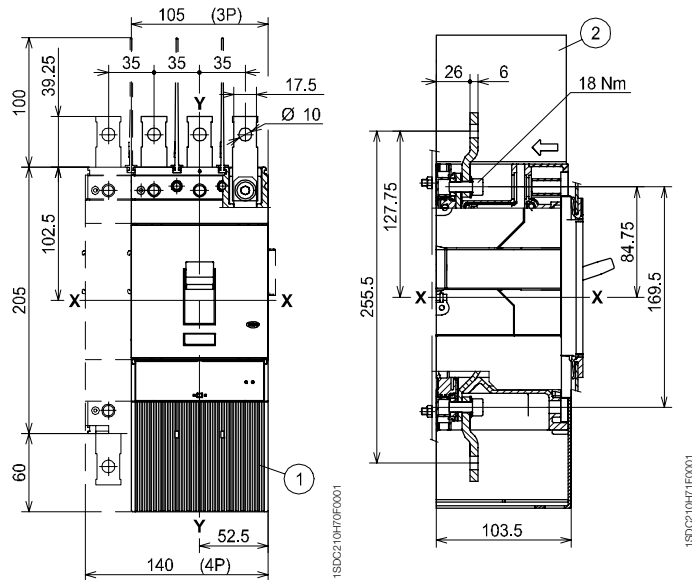


Dimensions d'encombrement Tmax T4

Légende

- ① Cache-bornes à degré élevé de protection IP40
- ② Barrières isolantes entre les phases (obligatoires en l'absence de cache-bornes longs)

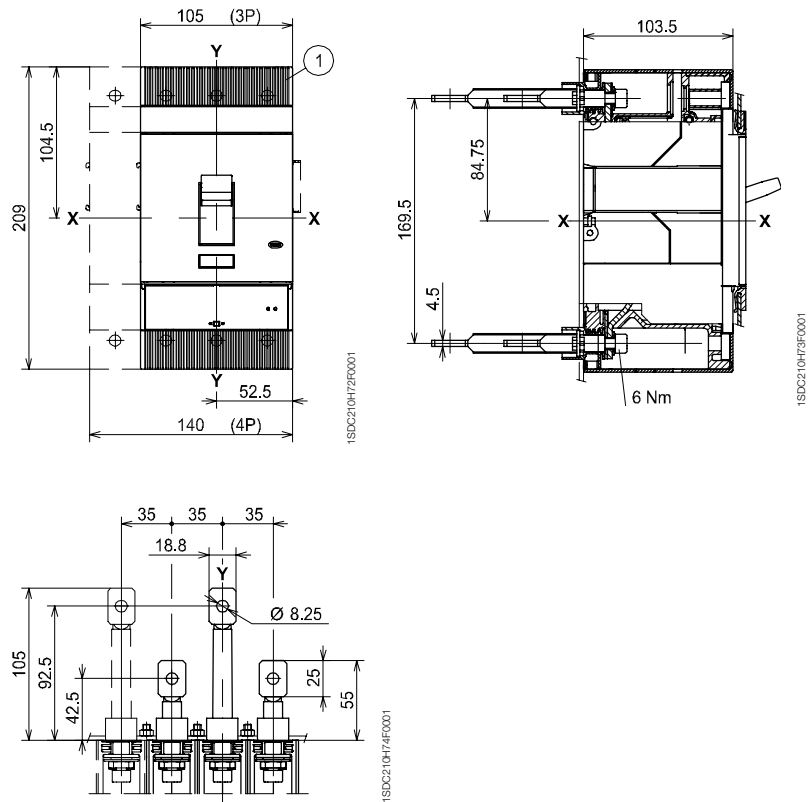
Avant prolongées - EF



Légende

- ① Cache-bornes courts à degré élevé de protection IP40

Prises horizontales - R



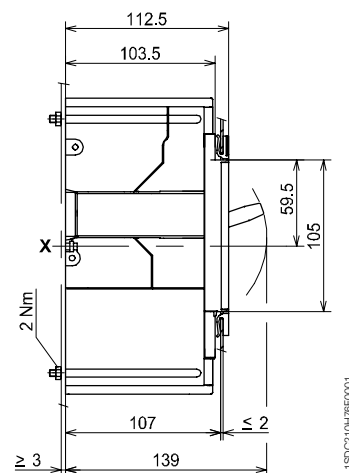
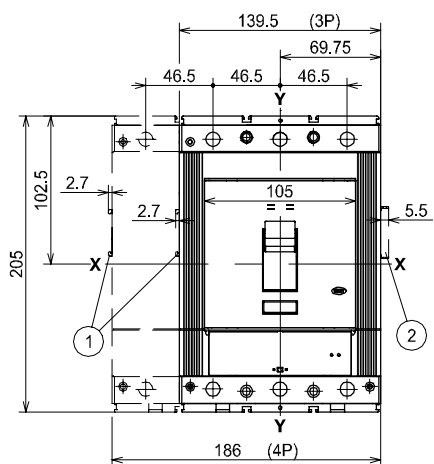
Dimensions d'encombrement Tmax T5

Disjoncteur fixe

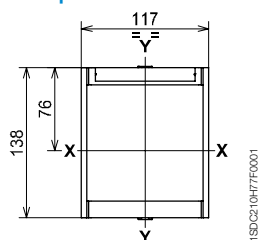
Légende

- ① Dimensions d'encombrement avec accessoires câblés montés (SOR-C, UVR-C, RC222)
- ② Dimensions d'encombrement avec contacts auxiliaires câblés montés (seulement 3Q 1SY)

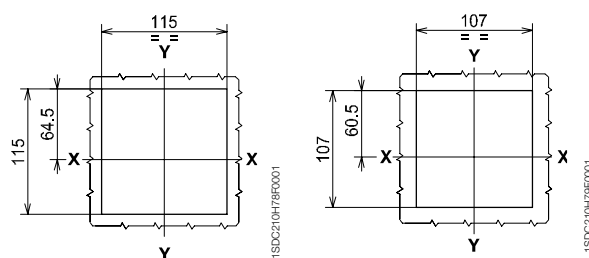
Fixation sur tôle



Garniture pour la porte du compartiment



Gabarit de perçage de la porte du compartiment

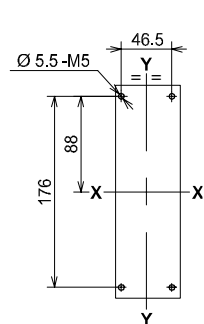


Avec gabarit
(3-4 POLES)

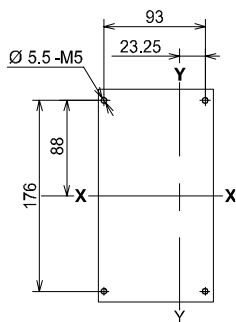
Sans garniture
(3-4 POLES)

Gabarits de perçage de la tôle de support

Pour prises avant

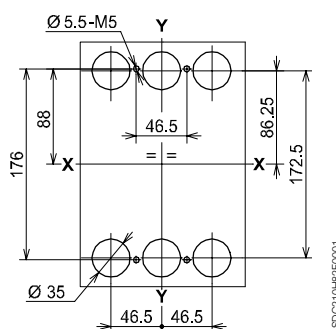


3 POLES

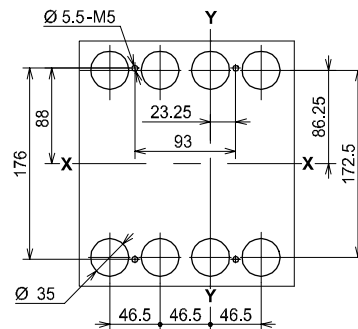


4 POLES

Pour prises arrière



3 POLES

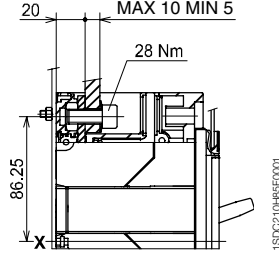
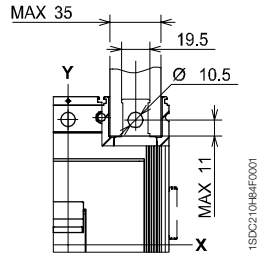


4 POLES

Dimensions d'encombrement Tmax T5

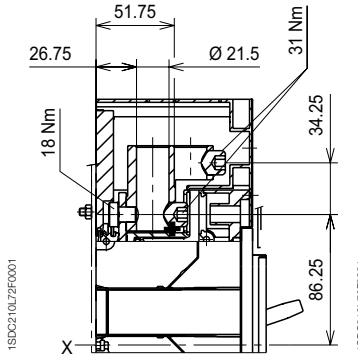
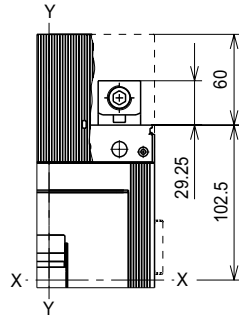
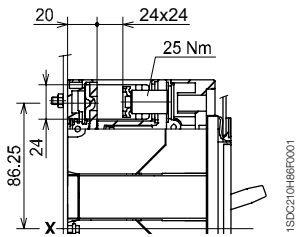
Prises

Avant - F



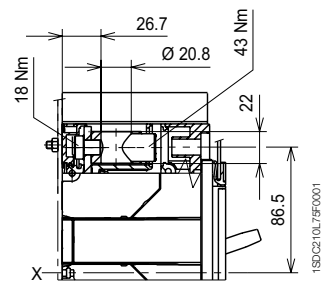
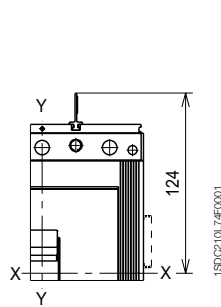
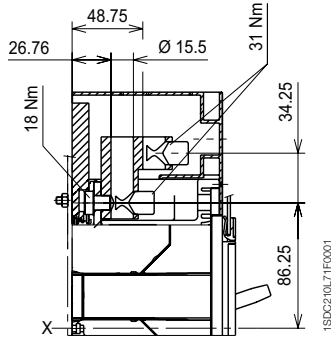
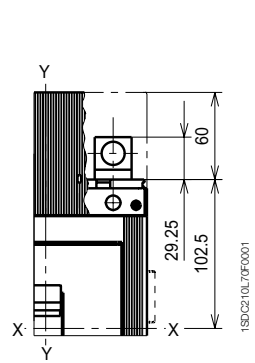
Avant pour câbles en cuivre - FC Cu

Avant pour câbles en cuivre - FC Cu 2x240 mm²



Avant pour câbles en cuivre/aluminium - FC CuAl 2x120 mm²

Avant pour câbles en cuivre/aluminium - FC CuAl 1x240 mm²

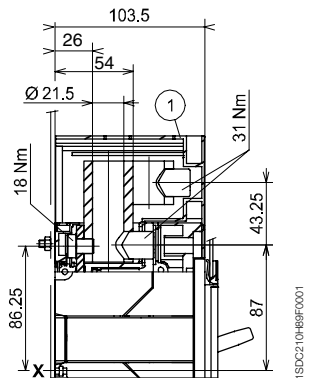
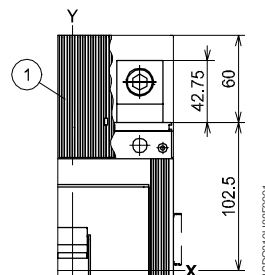
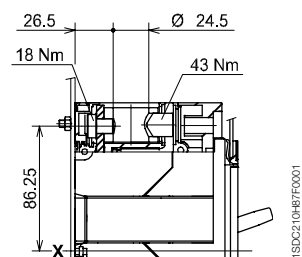


Légende

- ① Cache-bornes à degré élevé de protection IP40

Avant pour câbles en cuivre/aluminium - FC CuAl 300 mm²

Avant pour câbles en cuivre/aluminium - FC CuAl 2x240 mm²

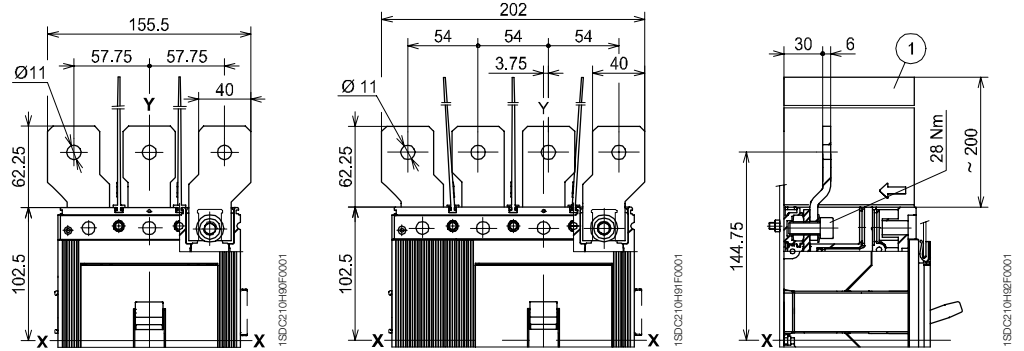


Prises

Légende

- ① Barrières isolantes entre les phases (obligatoires)

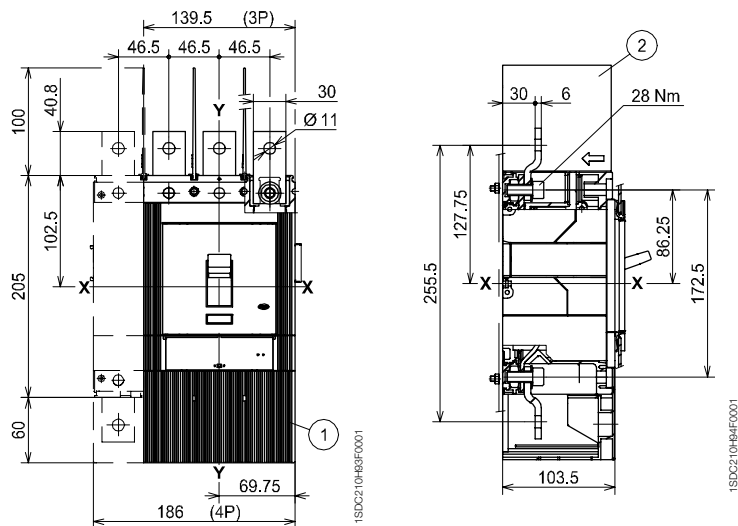
Avant prolongées épanouies - ES



Légende

- ① Cache-bornes à degré élevé de protection IP40
- ② Barrières isolantes entre les phases (obligatoires en l'absence de cache-bornes longs)

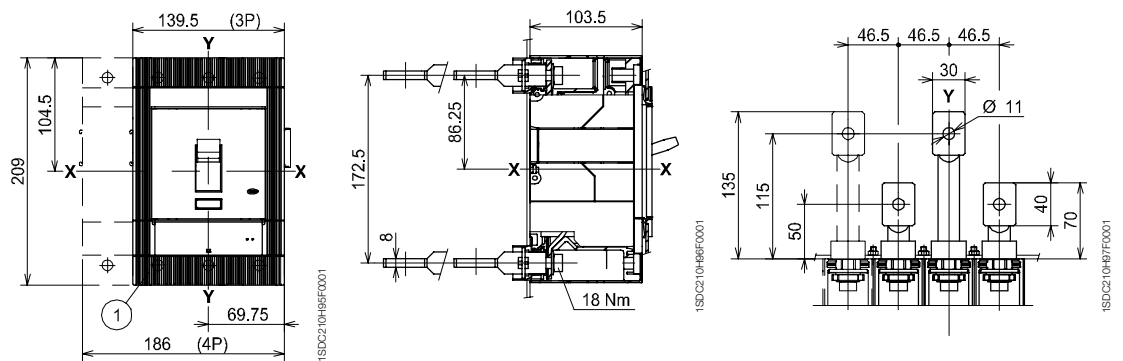
Avant prolongées - EF



Légende

- ① Cache-bornes courts à degré élevé de protection IP40

Prises horizontales - R



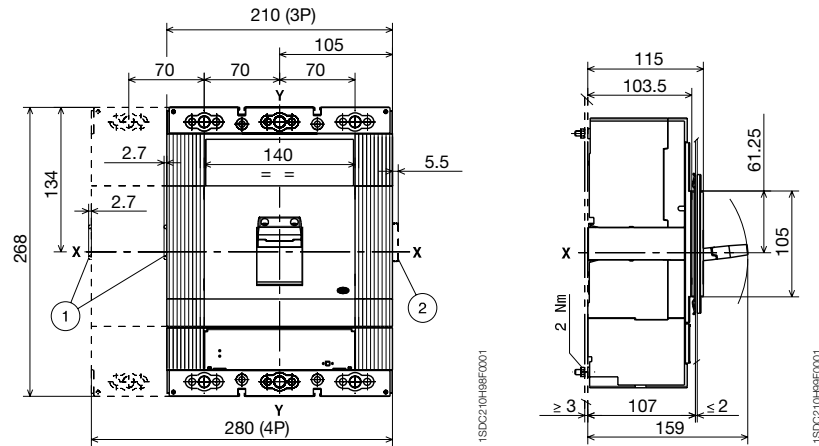
Dimensions d'encombrement Tmax T6

Disjoncteur fixe

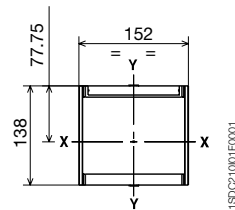
Légende

- ① Dimensions d'encombrement avec accessoires câblés montés (SOR-C, UVR-C)
- ② Dimensions d'encombrement avec contacts auxiliaires câblés montés (seulement 3Q 1SY)

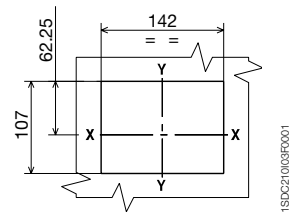
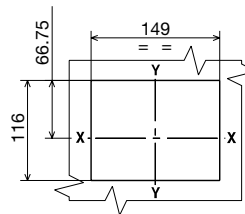
Fixation sur tôle



Garniture pour la porte du compartiment



Gabarit de perçage de la porte du compartiment

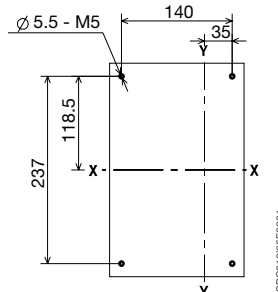
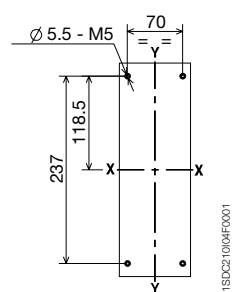


Avec gabarit 3-4 POLES

Sans garniture 3-4 POLES

Gabarits de perçage de la tôle de support

Pour prises avant F, EF, ES, FC Cu, FC CuAl



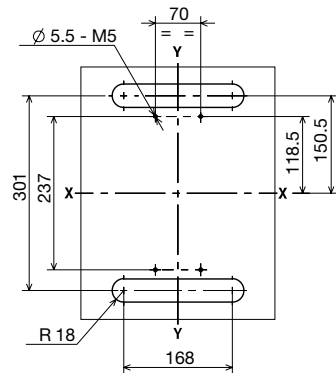
3 POLES

4 POLES

Disjoncteur fixe

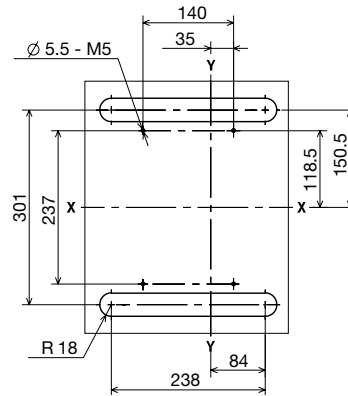
Gabaris de perçage de la tôle de support

Pour prises arrière pour câbles en cuivre/aluminium - RC CuAl



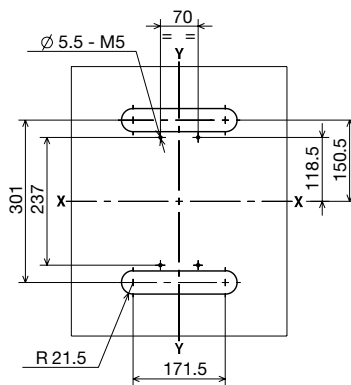
630 A (3 POLES)

1SDC21009F0001



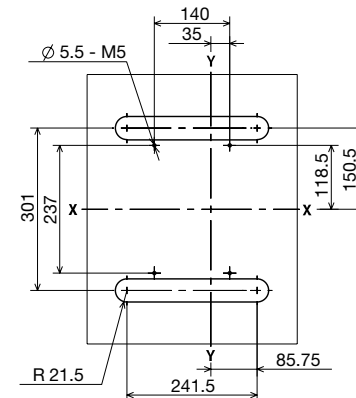
630 A (4 POLES)

1SDC21007F0001



800 A (3 POLES)

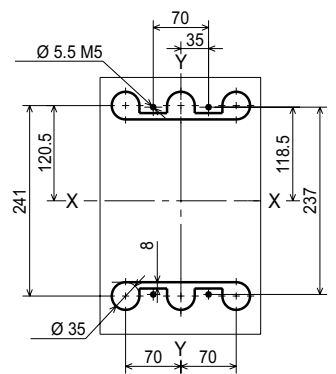
1SDC21008F0001



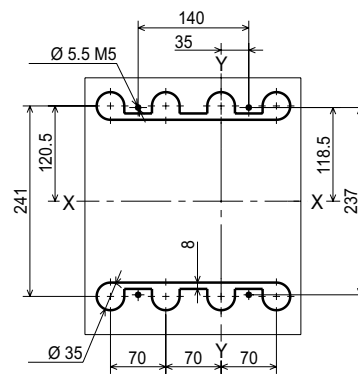
800 A (4 POLES)

1SDC21009F0001

Pour prises arrière - R



1SDC210076F0001

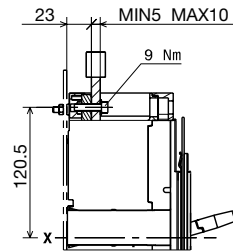
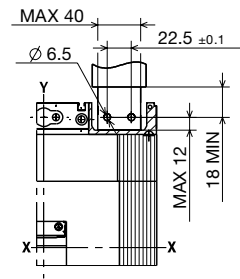


1SDC210077F0001

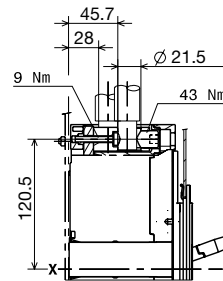
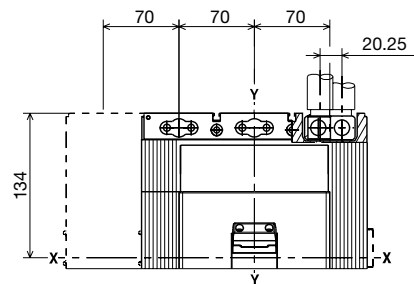
Dimensions d'encombrement Tmax T6

Prises

Avant - F

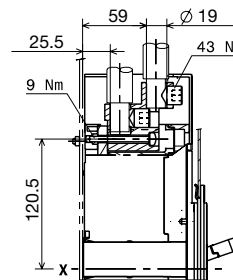
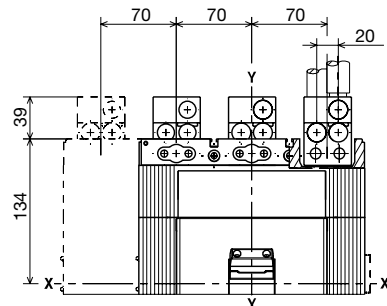


Avant pour câbles en cuivre/aluminium - FC CuAl 2x240 mm²



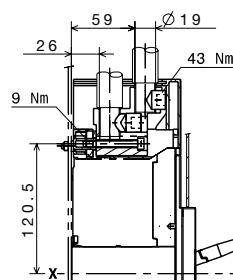
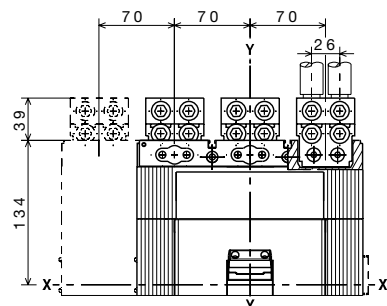
630 A

Avant pour câbles en cuivre/aluminium - FC CuAl 3x185 mm²



800 A

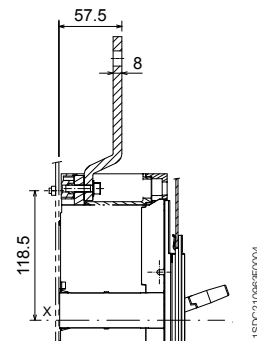
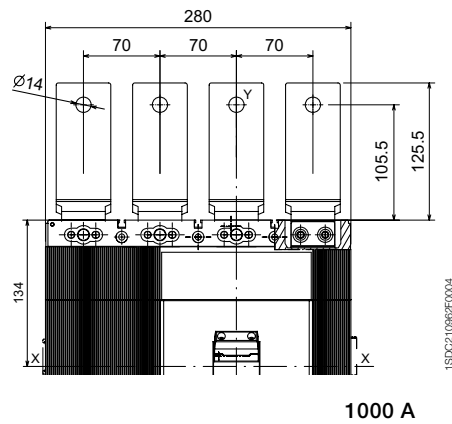
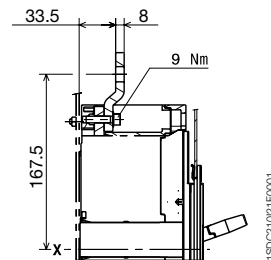
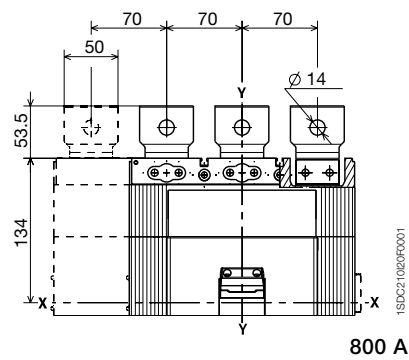
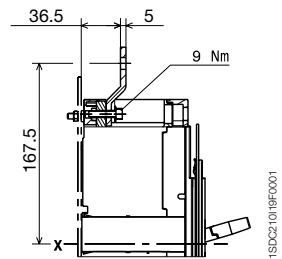
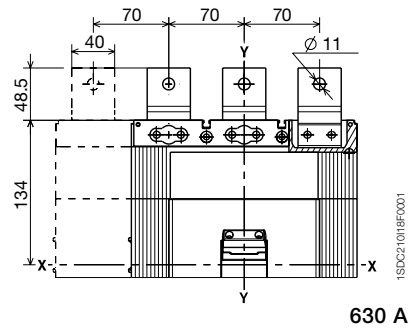
Avant pour câbles en cuivre/aluminium - FC CuAl 4x150 mm²



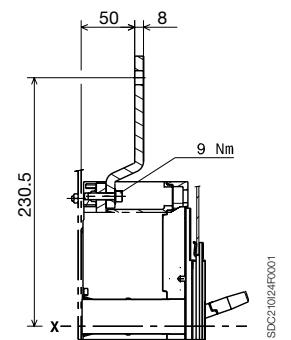
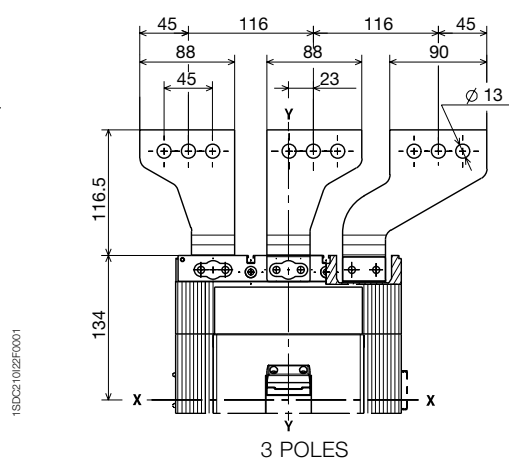
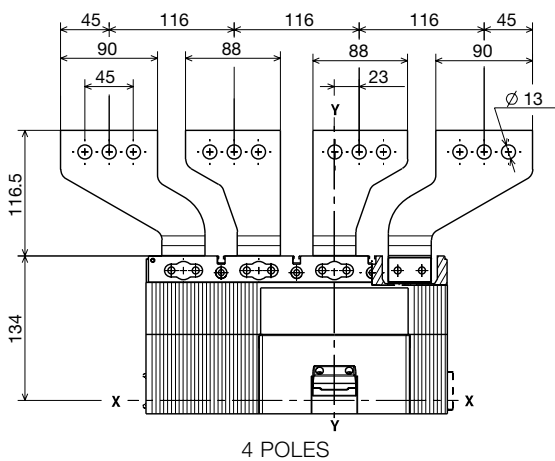
1000 A

Prises

Avant prolongées - EF

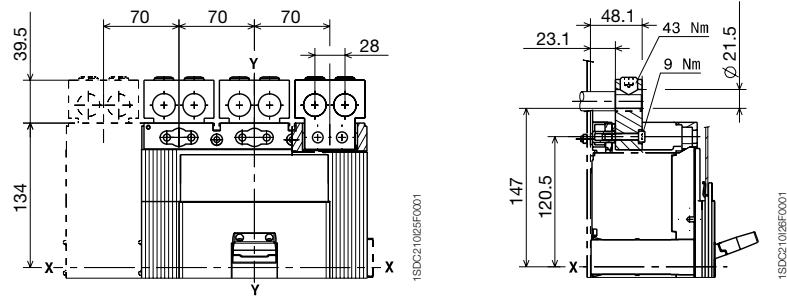


Avant prolongées épanouies - ES

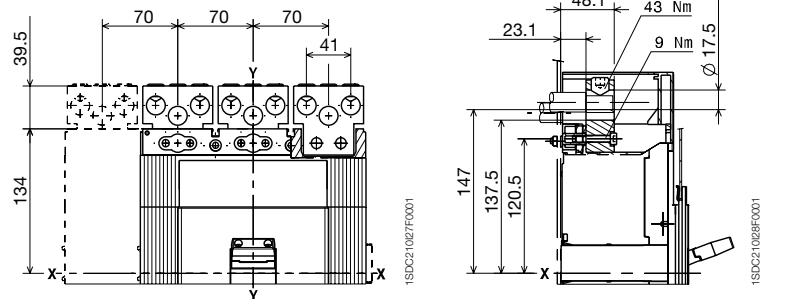


Dimensions d'encombrement Tmax T6

Arrière pour câbles en cuivre/aluminium - RC CuAl



630 A



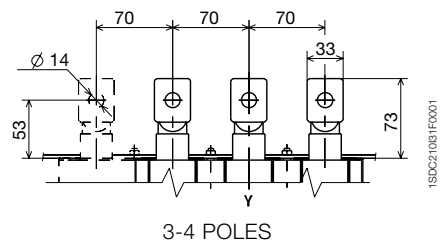
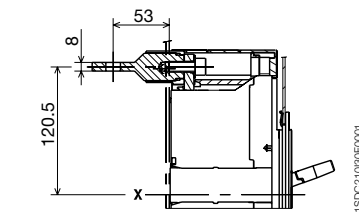
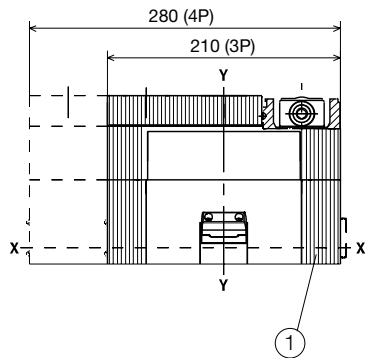
800 A

6

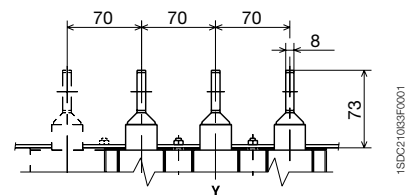
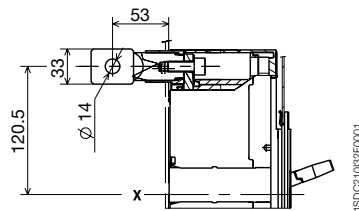
Légende

- ① Cache-bornes courts à degré élevé de protection IP40

Prises horizontales - R



3-4 POLES



3-4 POLES

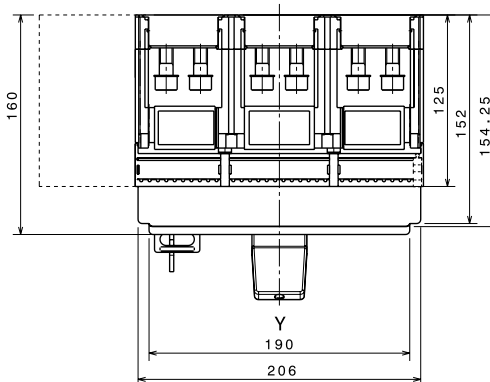
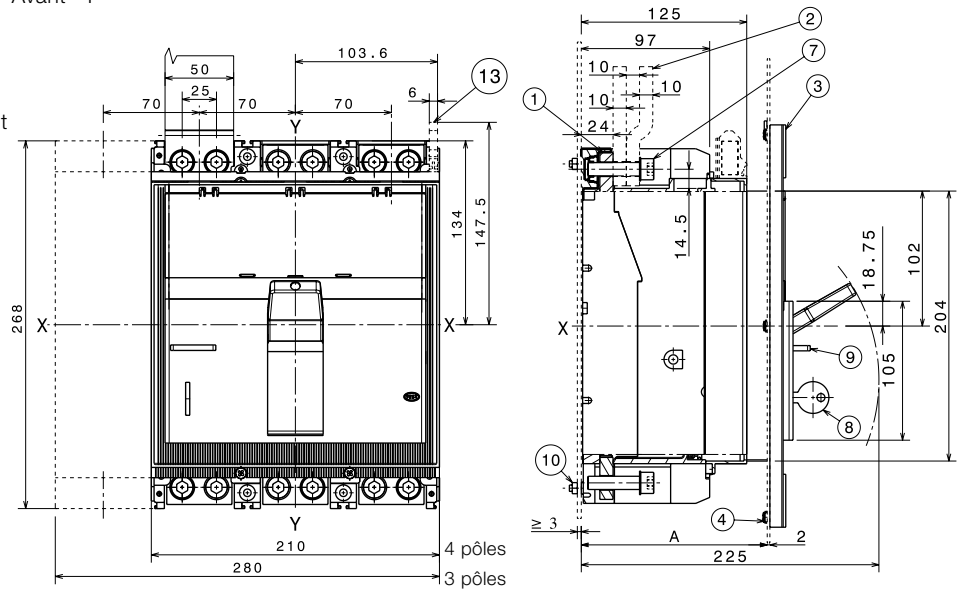
Dimensions d'encombrement Tmax T7

Disjoncteur fixe

Avant - F

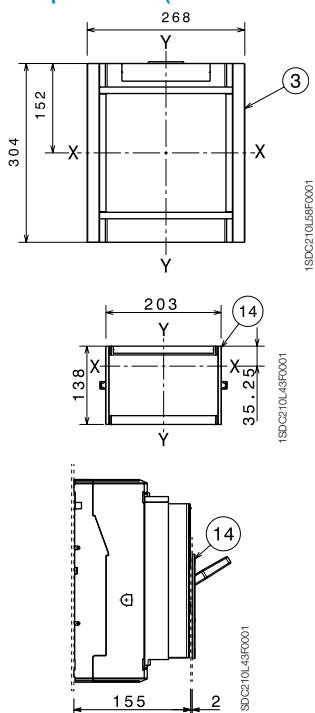
Légende

- ① Prises avant pour raccordement en barre plate
- ② Barres
- ③ Garniture pour la porte du compartiment
- ④ Vis de fixation garniture
- ⑥ Gabarit de perçage pour fixation sur tôle de support
- ⑦ Couple de serrage: 18 Nm
- ⑧ Verrouillage par clé (option)
- ⑨ Verrouillage par cadenas (option)
- ⑩ Couple de serrage: 2,5 Nm
- ⑪ Perçage tôle pour porte du compartiment avec garniture
- ⑫ Perçage tôle pour porte du compartiment pour frontal 206 x 204
- ⑬ Borne pour contacts auxiliaires
- ⑭ Garniture réduite pour la porte du compartiment (option)
- ⑮ Perçage tôle pour porte du compartiment avec garniture réduite
- ⑯ Perçage tôle pour porte du compartiment pour frontal 190 x 105

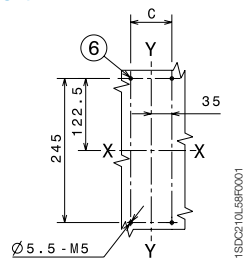


	Avec garniture	Sans garniture
A	125...141	147

Garniture pour la porte du compartiment (fourniture standard)

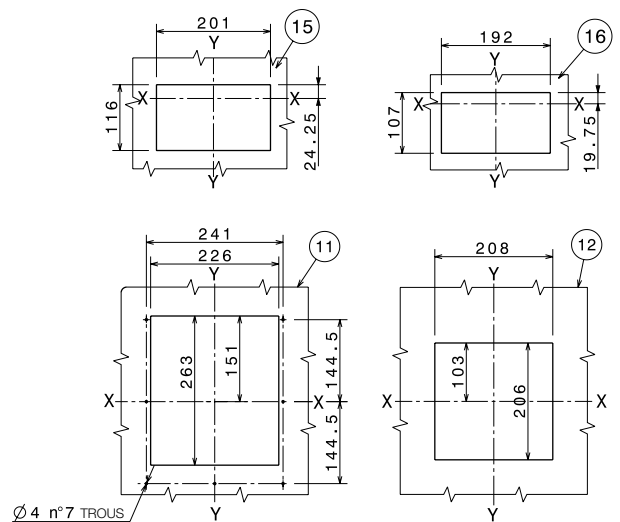


Gabarits de perçage de la tôle de support



	III	IV
C	70	140

Gabarit de perçage de la porte du compartiment



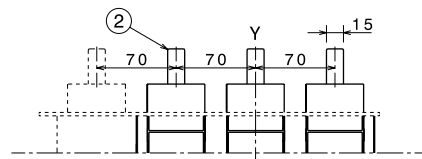
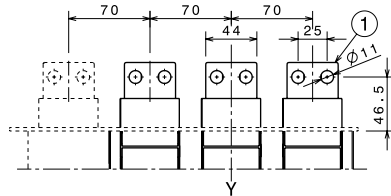
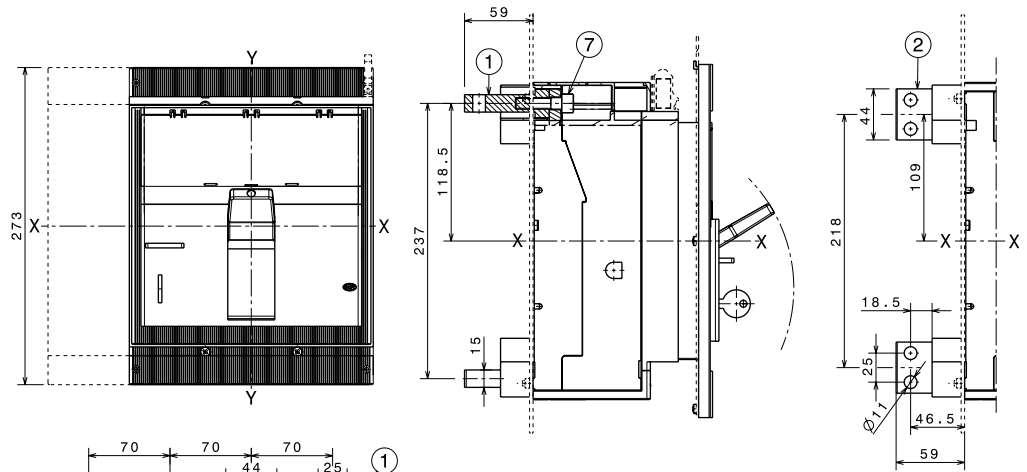
Dimensions d'encombrement Tmax T7

Prises

Arrière en barre plate horizontales ou verticales - HR/VR

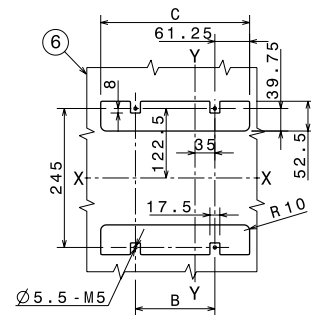
Légende

- ① Prises arrière horizontales
- ② Prises arrière verticales
- ⑥ Gabarit de perçage tôle de support
- ⑦ Couple de serrage: 20 Nm



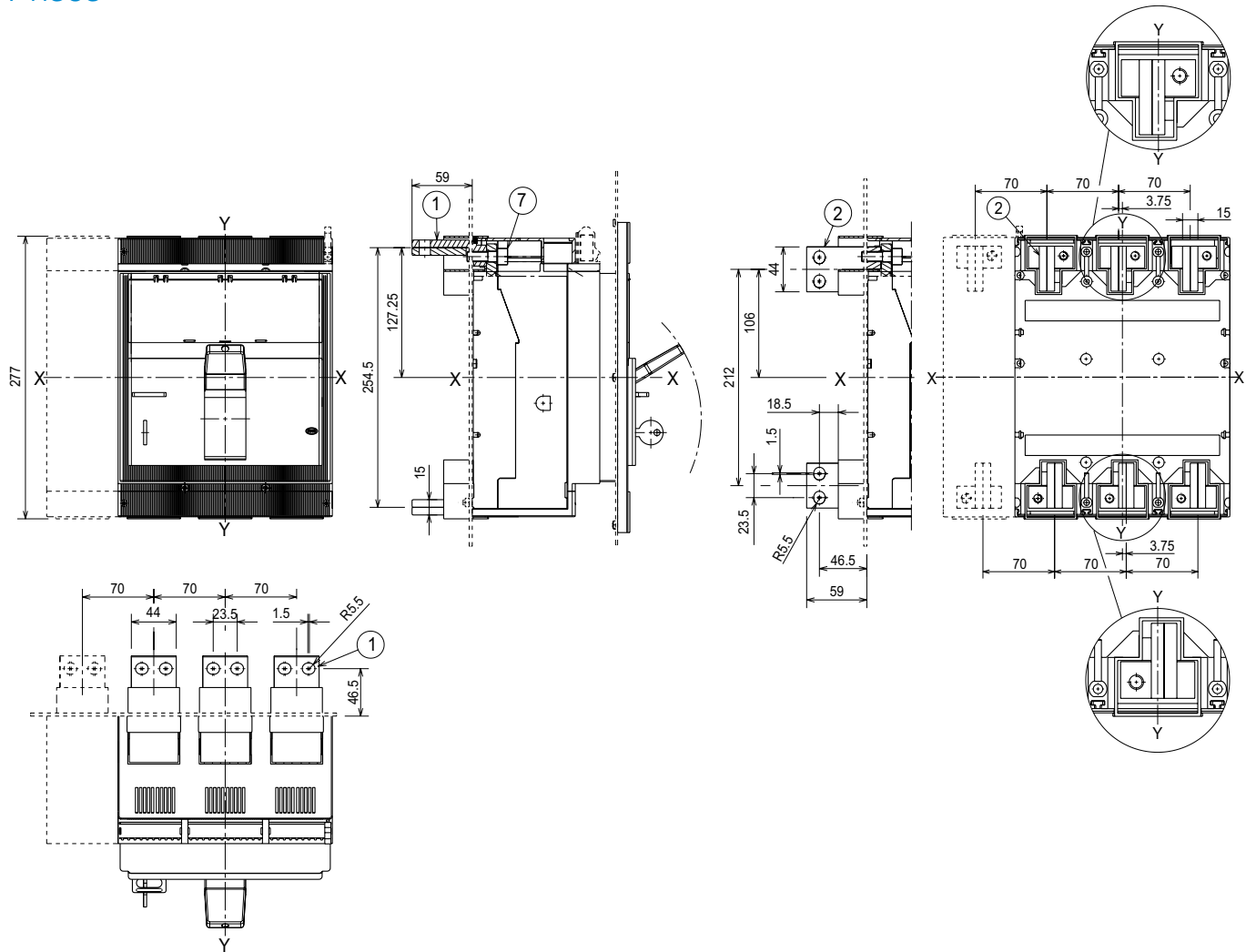
1SDC210L52P0001

Gabarits de perçage de la tôle de support



1SDC210L52P0001

	III	IV
B	70	140
C	192,5	262,5

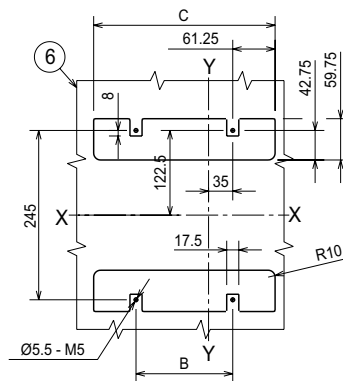


1SDC210L79F0001

Légende

- ① Prises arrière horizontales
- ② Prises arrière verticales
- ⑥ Gabarit de perçage pour fixation sur tôle de support
- ⑦ Couple de serrage: 20 Nm

Gabarits de perçage de la tôle de support



1SDC210L79F0001

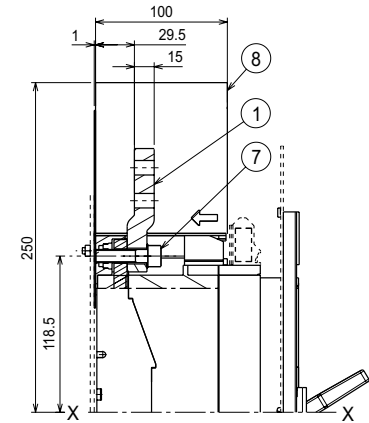
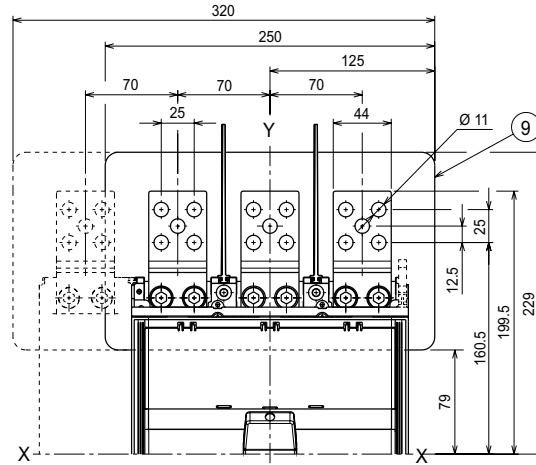
	III	IV
B	70	140
C	192,5	262,5

Dimensions d'encombrement Tmax T7

Légende

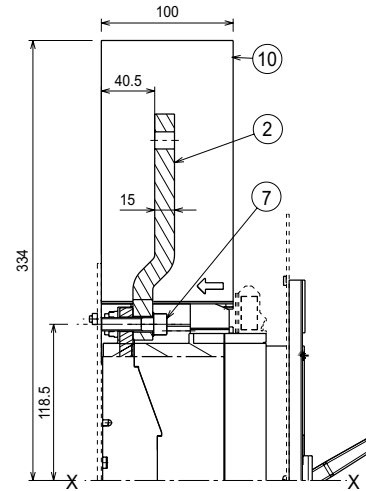
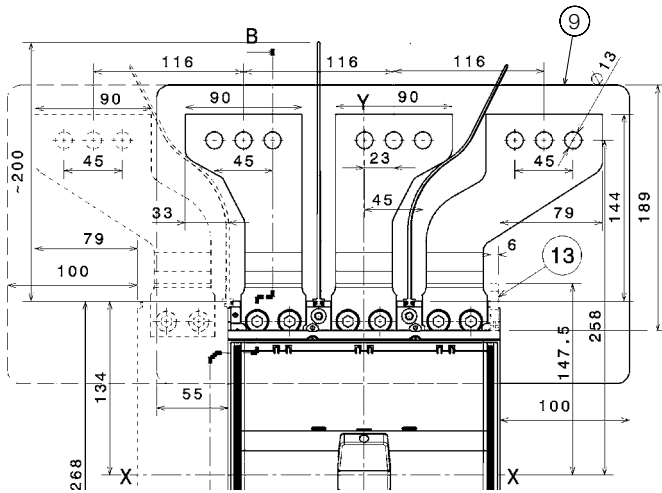
- ① Prises avant prolongées EF
- ② Prises arrière prolongées épanouies ES
- ⑥ Gabarit de perçage pour fixation sur tôle de support
- ⑦ Couple de serrage: 18 Nm
- ⑧ Séparateur de phase 100 mm
- ⑨ Plaque de protection
- ⑩ Séparateur de phase 200 mm
- ⑬ Borne pour contacts auxiliaires

Avant prolongées - EF



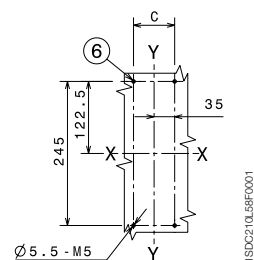
1SDC210L8RF0001

Avant prolongées épanouies - ES



1SDC210L8TF0001

Gabarits de perçage de la tôle de support



1SDC210L8RF0001

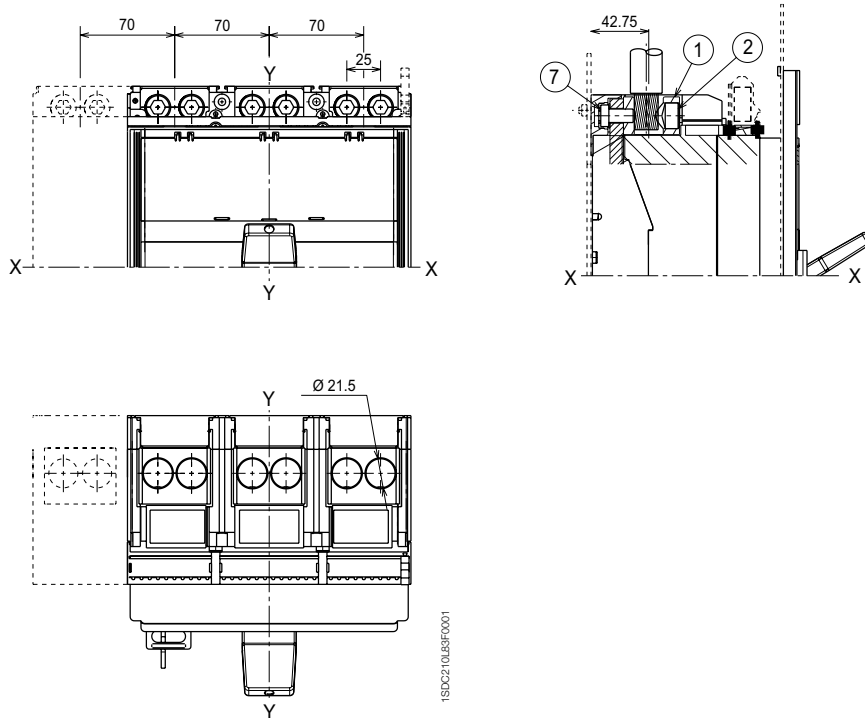
	III	IV
C	70	140

Prises

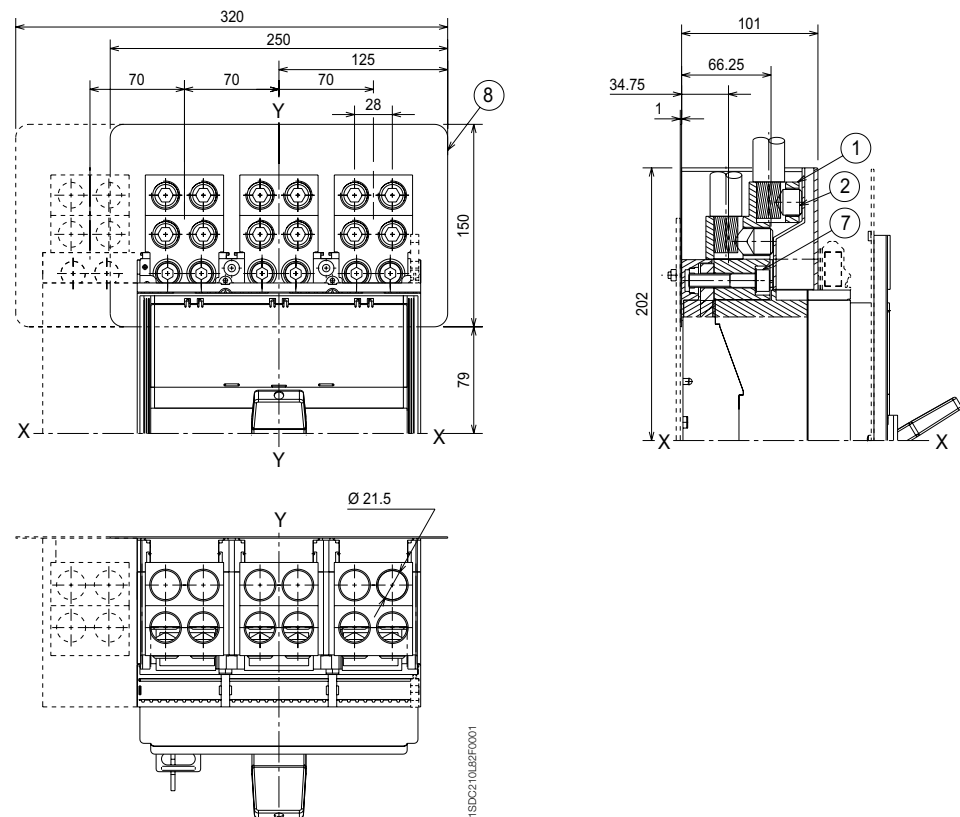
Avant pour câbles en cuivre/aluminium - FC CuAl 2x240 mm²

Légende

- ① Prises avant pour câbles FC CuAl
- ② Couple de serrage: 43 Nm
- ⑥ Gabarit de perçage pour fixation sur tôle de support
- ⑦ Couple de serrage: 18 Nm
- ⑧ Plaque de protection



Avant pour câbles en cuivre/aluminium - FC CuAl 4x240 mm²



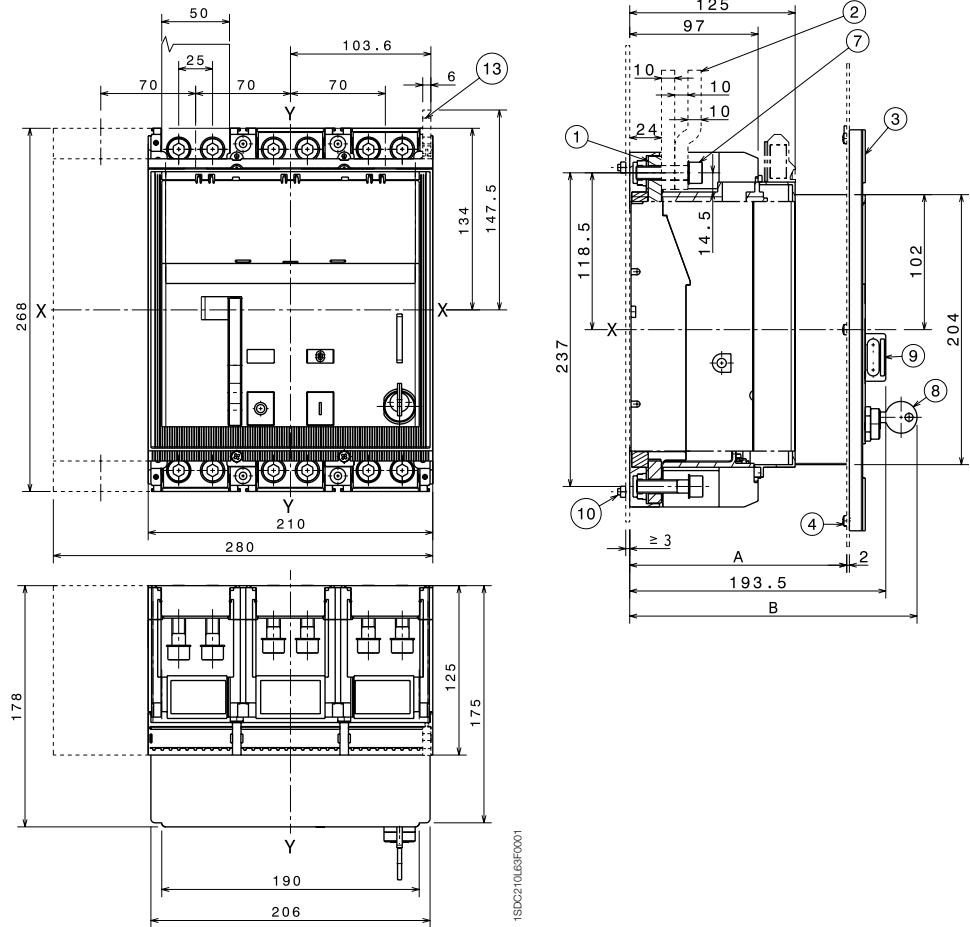
Dimensions d'encombrement Tmax T7M

Disjoncteur fixe

Avant - F

Légende

- ① Prise avant pour raccordement en barre plate
- ② Jeux de barres
- ③ Garniture pour la porte du compartiment
- ④ Vis de fixation garniture
- ⑥ Gabarit de perçage pour fixation sur tôle de support
- ⑦ Couple de serrage: 18 Nm
- ⑧ Verrouillage par clé (option)
- ⑨ Verrouillage par cadenas (option)
- ⑩ Couple de serrage: 2,5 Nm
- ⑪ Perçage tôle pour porte du compartiment avec garniture
- ⑫ Perçage tôle pour porte du compartiment sans garniture
- ⑬ Borne pour contacts auxiliaires

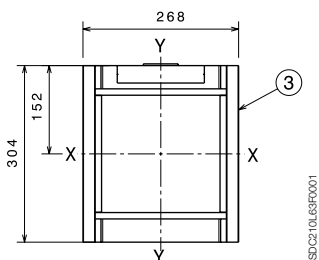


	Avec garniture	Sans garniture
A	125...164	170

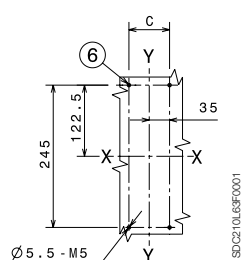
	Standard	Ronis	Profalux	Kirk	Castell
B	208	216	224	non	non

	III	IV
C	70	140

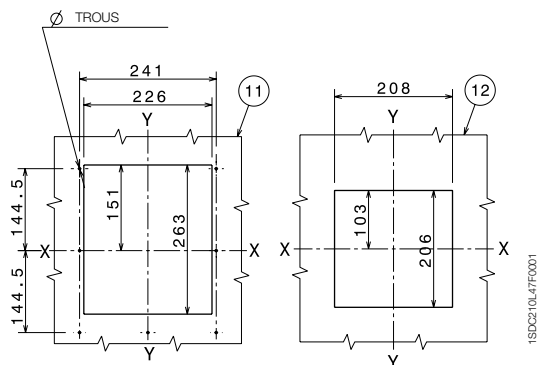
Garniture pour la porte du compartiment (fourniture standard)



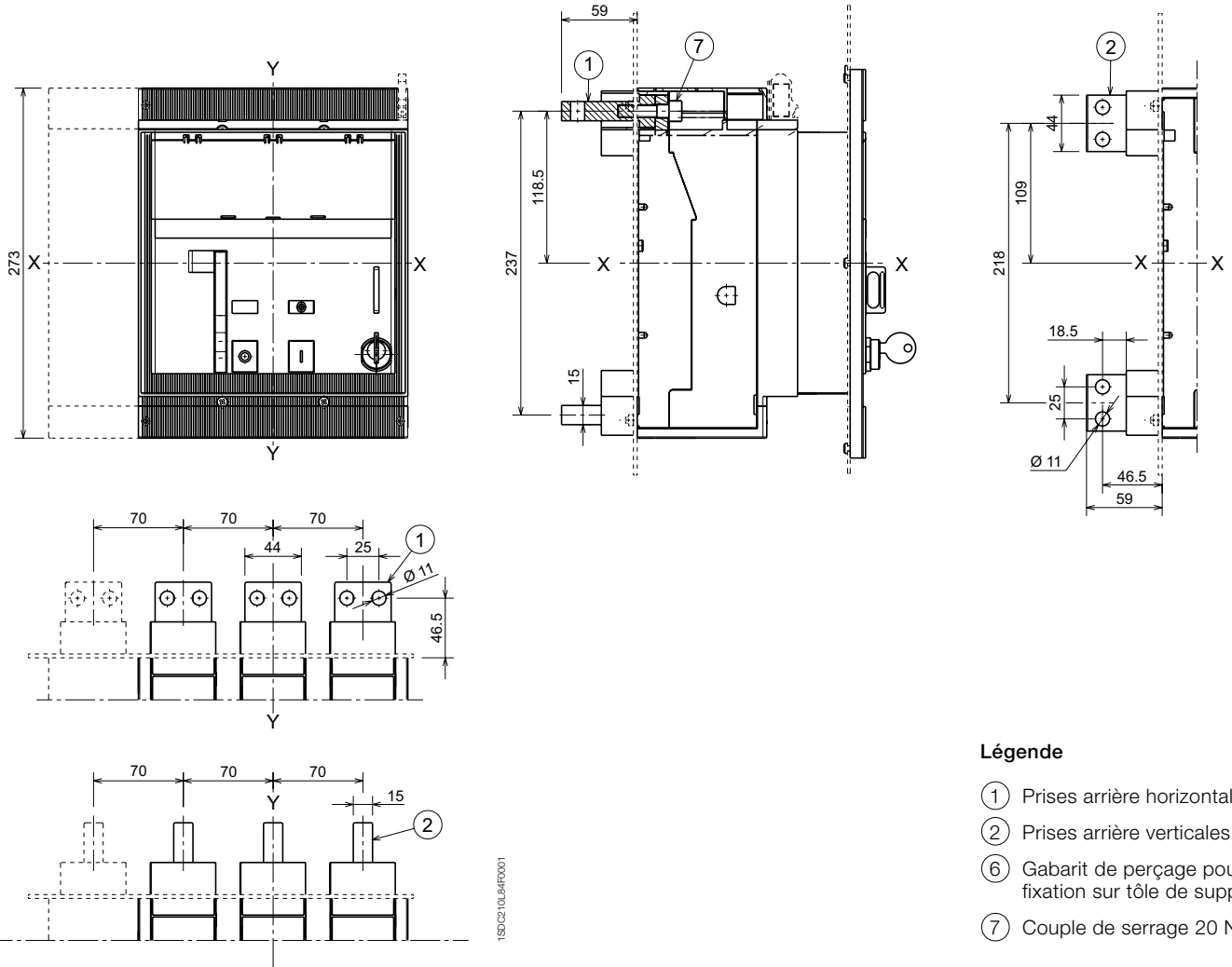
Gabarits de perçage de la tôle de support



Gabarit de perçage de la porte du compartiment



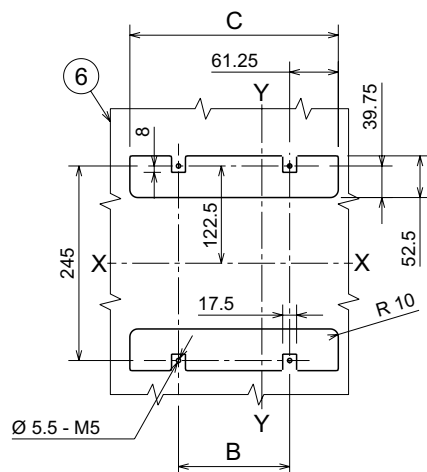
Arrière en barre plate horizontales ou verticales - HR/VR



Légende

- ① Prises arrière horizontales
- ② Prises arrière verticales
- ⑥ Gabarit de perçage pour fixation sur tôle de support
- ⑦ Couple de serrage 20 Nm

Gabarits de perçage de la tôle de support

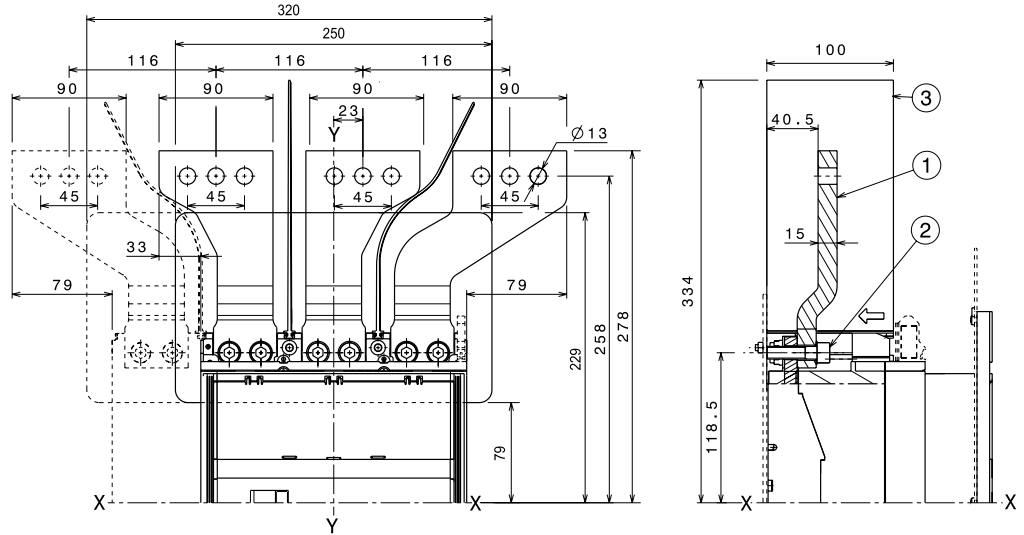


	III	IV
B	70	140
C	192,5	262,5

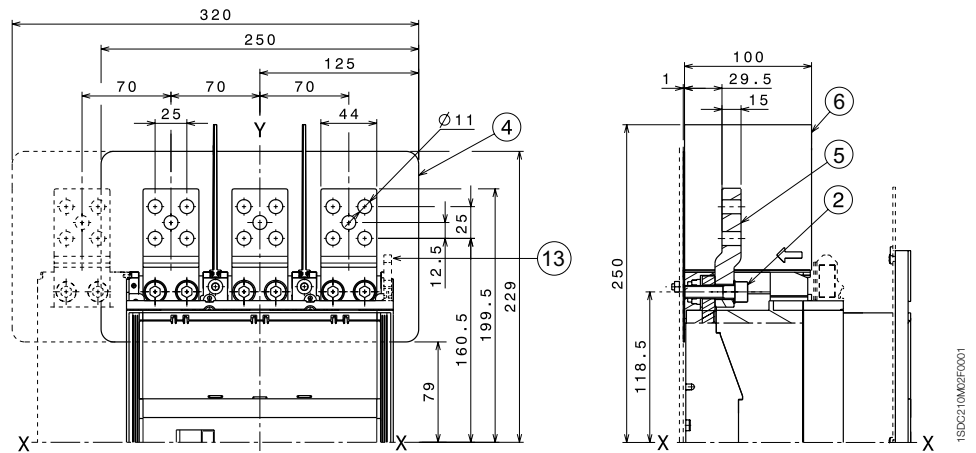
Légende

- ① Prises arrière prolongées épanouies - ES
- ② Couple de serrage 18 Nm
- ③ Séparateurs de phase 200 mm
- ④ Plaque de protection
- ⑤ Prises avant prolongées - EF
- ⑥ Séparateur de phase 100 mm
- ⑬ Dimensions d'encombrement de la borne pour contacts auxiliaires

Avant prolongées épanouies - ES



Avant prolongées - EF



Dimensions d'encombrement

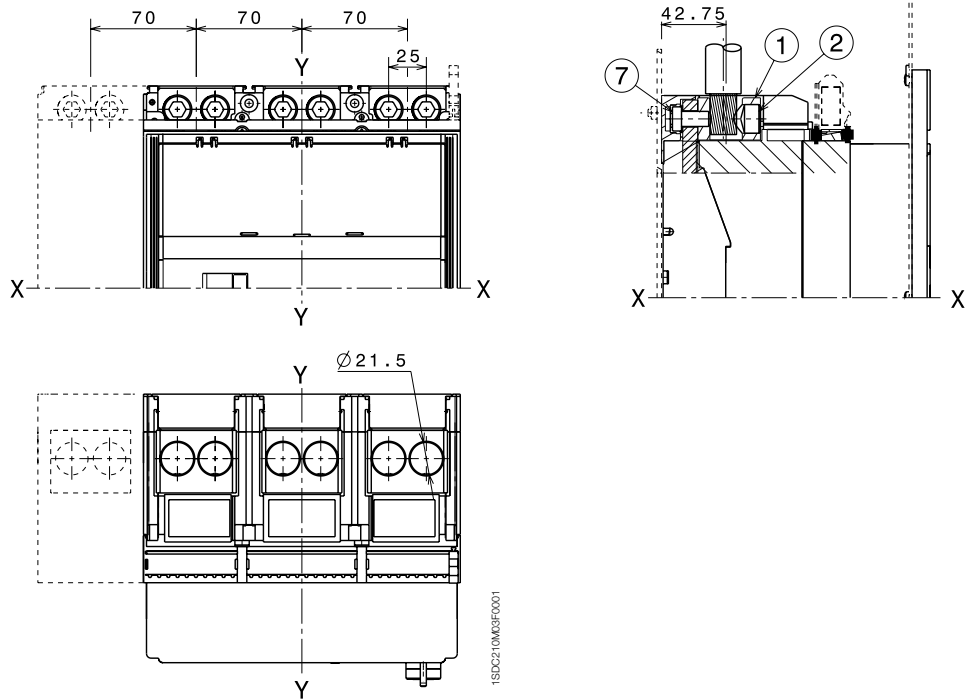
Tmax T7M

Prises

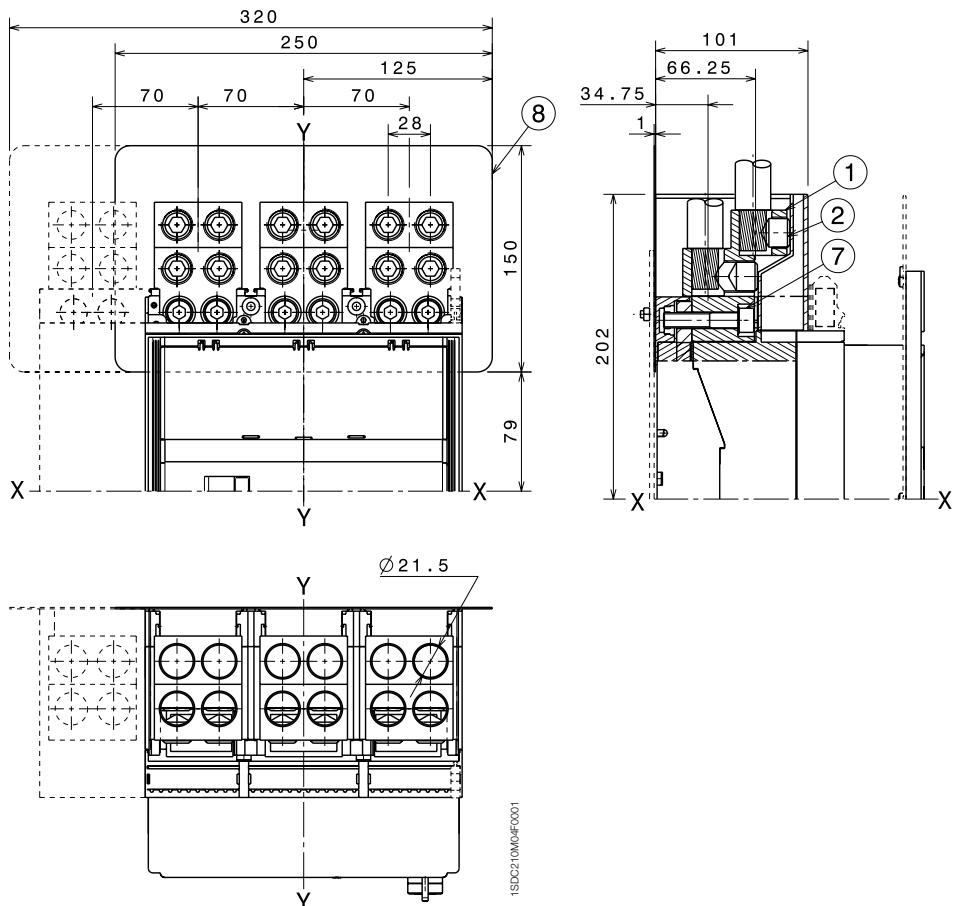
Avant pour câbles en cuivre/aluminium - FC CuAl 2x240 mm²

Légende

- ① Prises avant pour câbles FC CuAl
- ② Couple de serrage 43 Nm
- ⑦ Couple de serrage 18 Nm
- ⑧ Plaque de protection



Avant pour câbles en cuivre/aluminium - FC CuAl 4x240 mm²



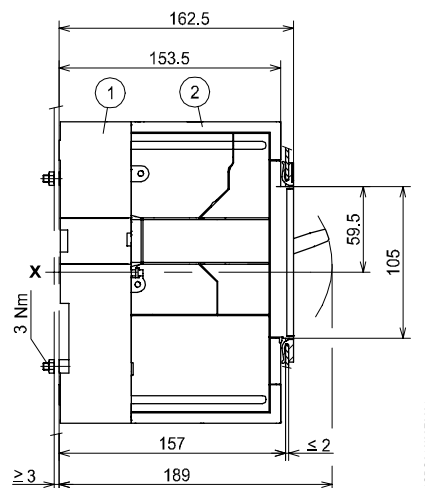
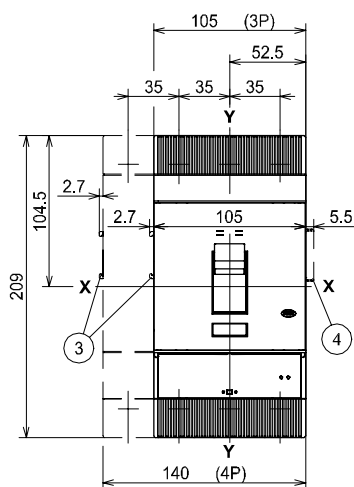
Dimensions d'encombrement Tmax T4

Disjoncteur débrochable

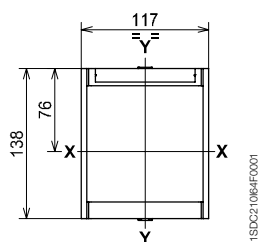
Fixation sur tôle

Légende

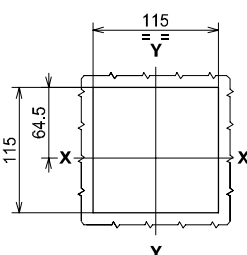
- ① Partie fixe
- ② Partie mobile avec cache-bornes degré de protection IP40
- ③ Dimensions d'encombrement avec accessoires câblés montés (SOR-C, UVR-C, RC222-223)
- ④ Dimensions d'encombrement avec contacts auxiliaires câblés montés (seulement 3Q 1SY)



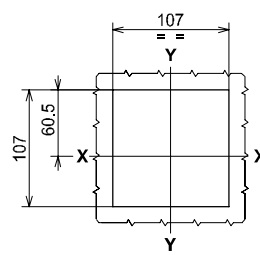
Garniture pour la porte du compartiment



Gabarit de perçage de la porte du compartiment



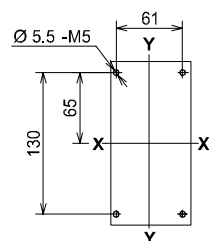
Avec garniture



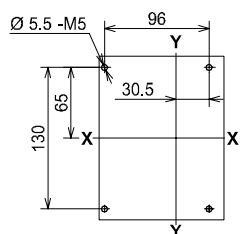
Sans garniture

Gabarits de perçage de la tôle de support

Pour prises avant

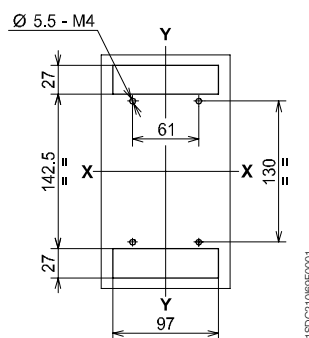


3 POLES

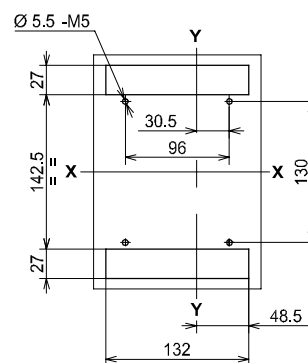


4 POLES

Pour prises arrière



3 POLES

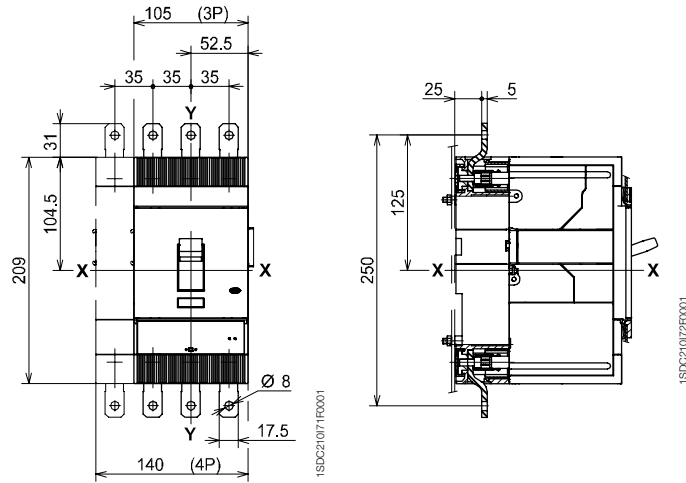


4 POLES

Dimensions d'encombrement Tmax T4

Prises

Avant prolongées - EF

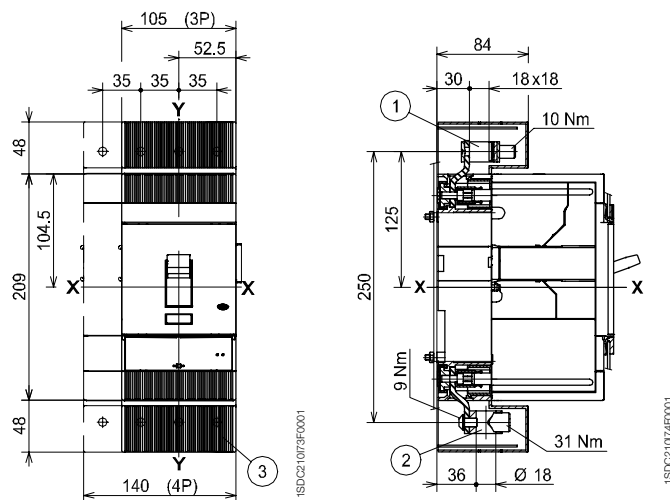


6

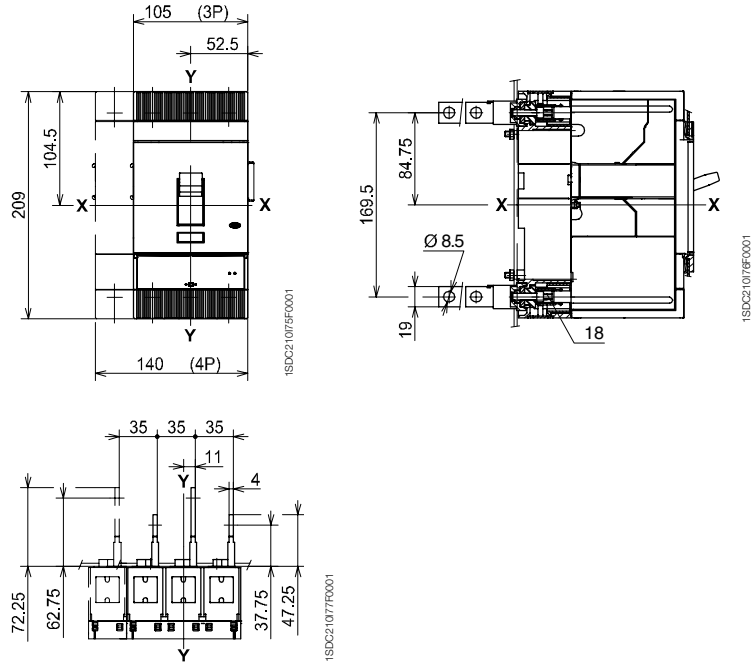
Légende

- ① Pour câbles en Cu
- ② Pour câbles en CuAl
- ③ Cache-bornes à degré élevé de protection IP40

Avant pour câbles en cuivre - FC Cu ou pour câbles en cuivre/aluminium - FC CuAl

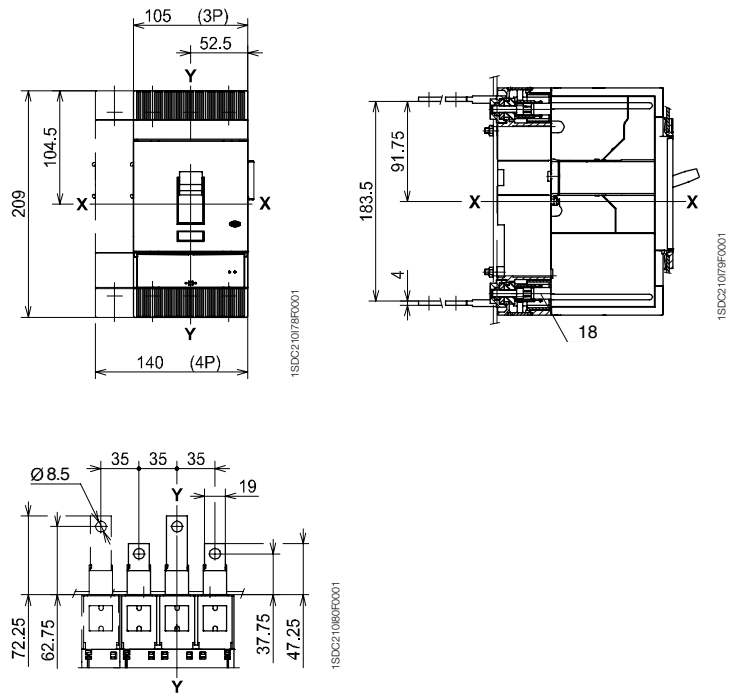


Arrière en barre plate verticale - VR



3-4 POLES

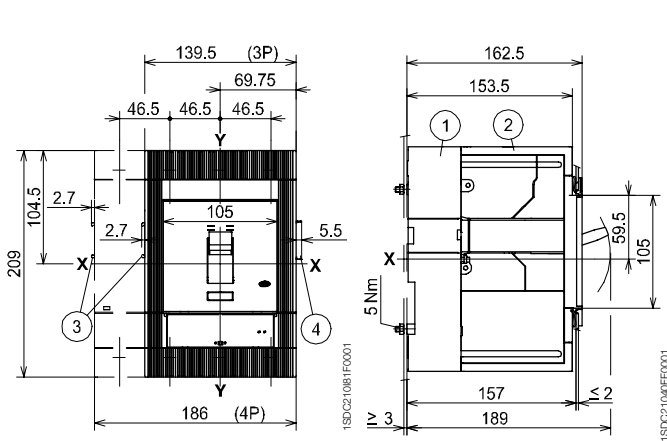
Arrière en barre plate horizontales - HR



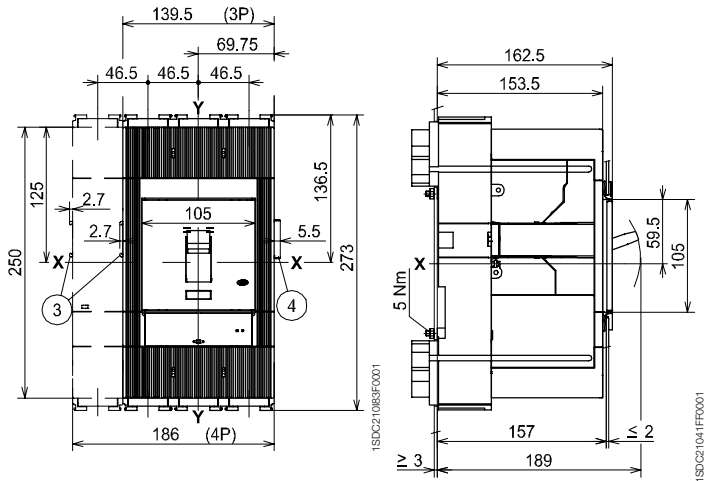
3-4 POLES

Dimensions d'encombrement Tmax T5

Disjoncteur débrochable Fixation sur tôle



400 A

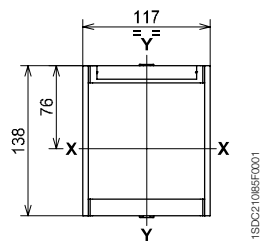


630 A

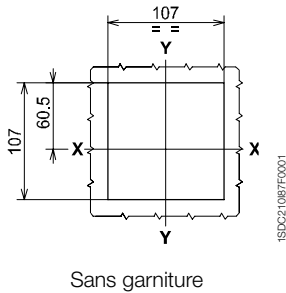
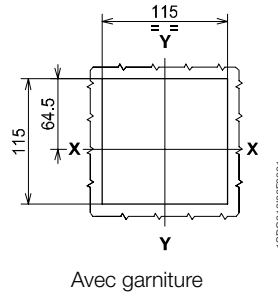
Légende

- ① Partie fixe
- ② Partie mobile avec cache-bornes, degré de protection IP40
- ③ Dimensions d'encombrement avec accessoires câblés montés (SOR-C, UVR-C, RC221-222)
- ④ Dimensions d'encombrement avec contacts auxiliaires câblés montés (seulement 3Q 1SY)

Garniture pour la porte du compartiment

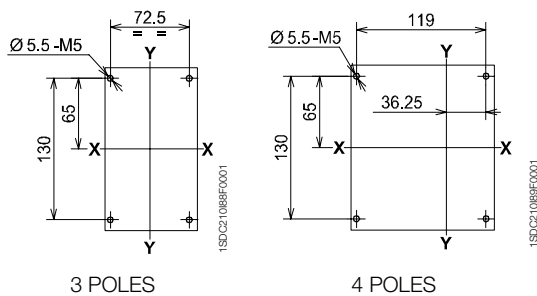


Gabarits de perçage de la porte du compartiment

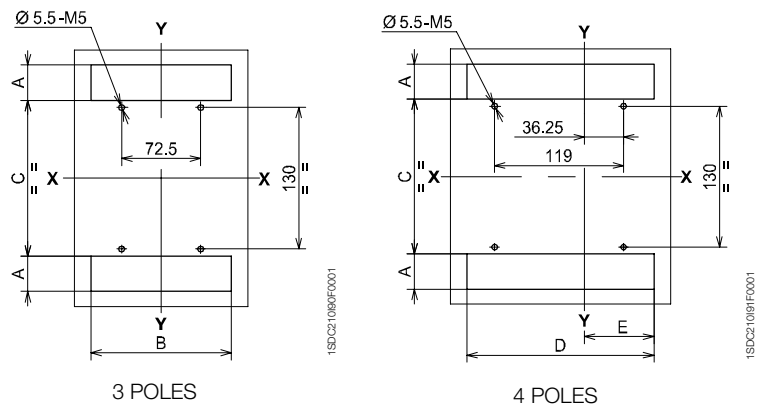


Gabarits de perçage de la tôle de support

Pour prises avant 400 A



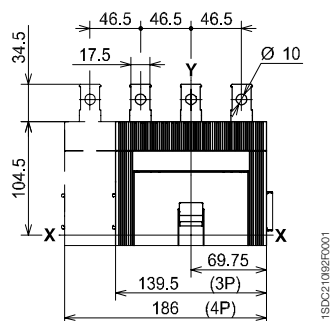
Pour prises avant 630 A
Pour prises arrière 400 A - 630 A



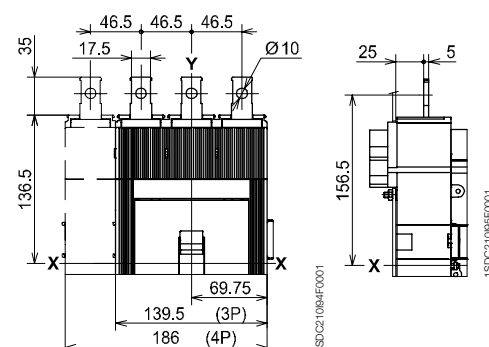
	A	B	C	D	E
Arrière 400 A	32,5	128,5	143	172,5	64,5
Avant et arrière 630 A	61,8	139	142	185,5	69,5

Prises

Avant prolongées 400 A - EF



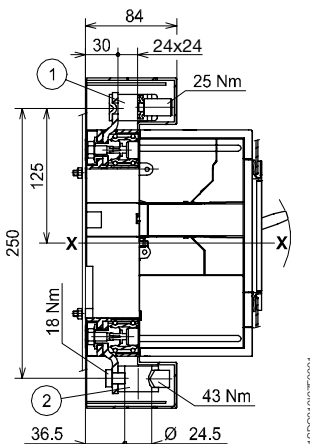
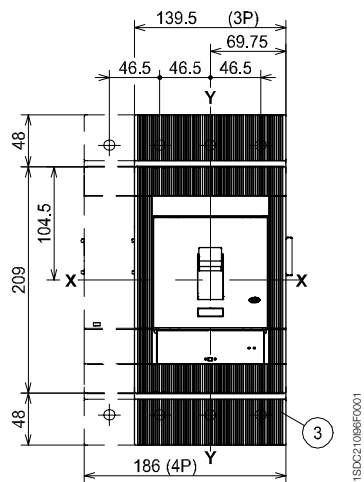
Avant prolongées 630 A - F



Légende

- ① Avant pour câbles en Cu
- ② Avant pour câbles en Cu/Al
- ③ Cache-bornes à degré élevé de protection IP40

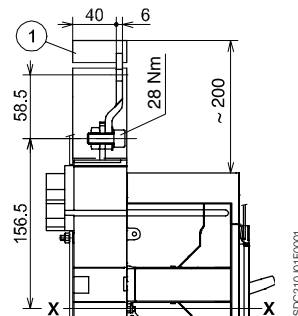
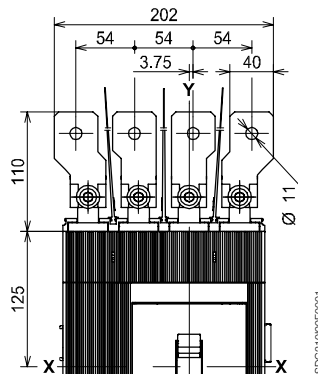
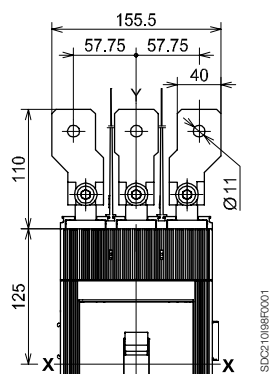
Avant pour câbles en cuivre - FC Cu ou pour câbles en cuivre/aluminium - FC CuAl



Légende

- ① Barrières isolantes entre les phases (obligatoires)

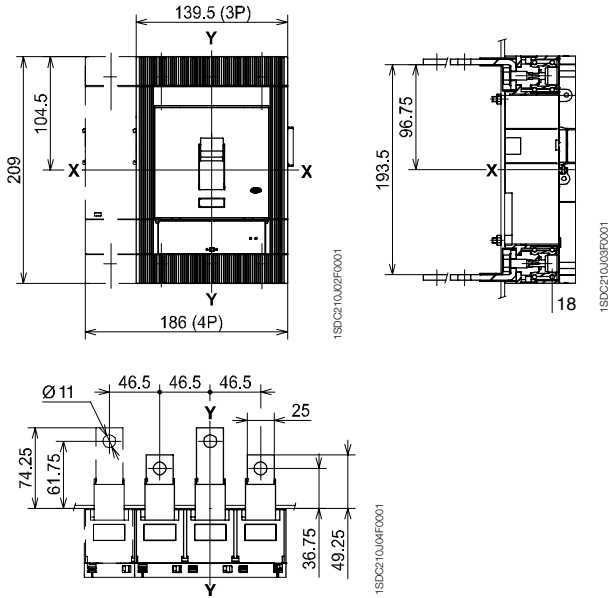
Avant prolongées épanouies 630 A - ES



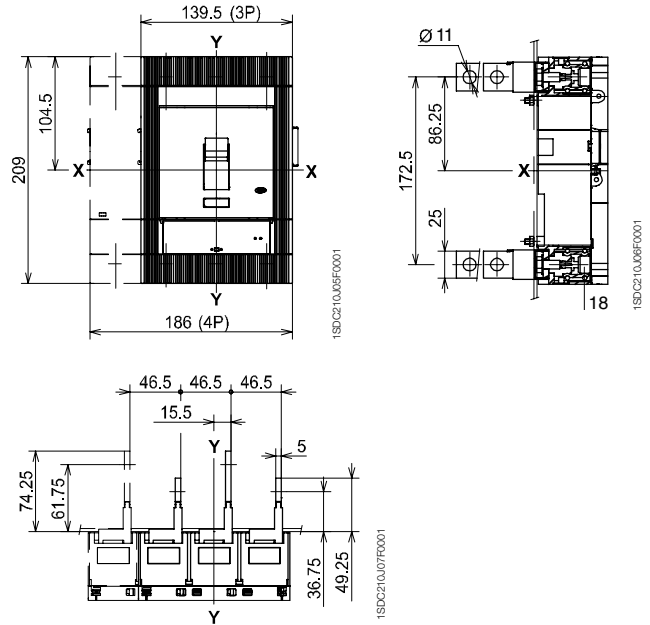
Dimensions d'encombrement Tmax T5

Prises

Arrière en barre plate horizontales 400 A - HR

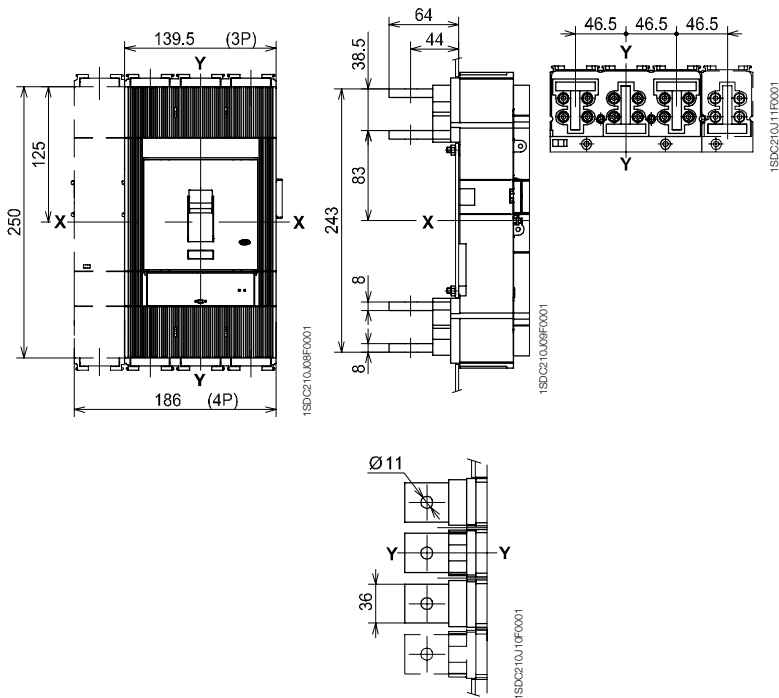


Arrière en barre plate verticales 400 A - VR

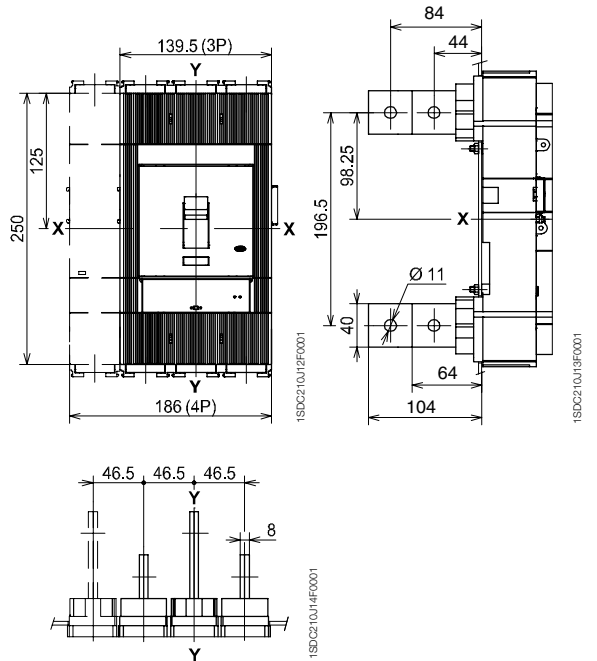


6

Arrière en barre plate horizontales 630 A - HR



Arrière en barre plate verticales 630 A - VR

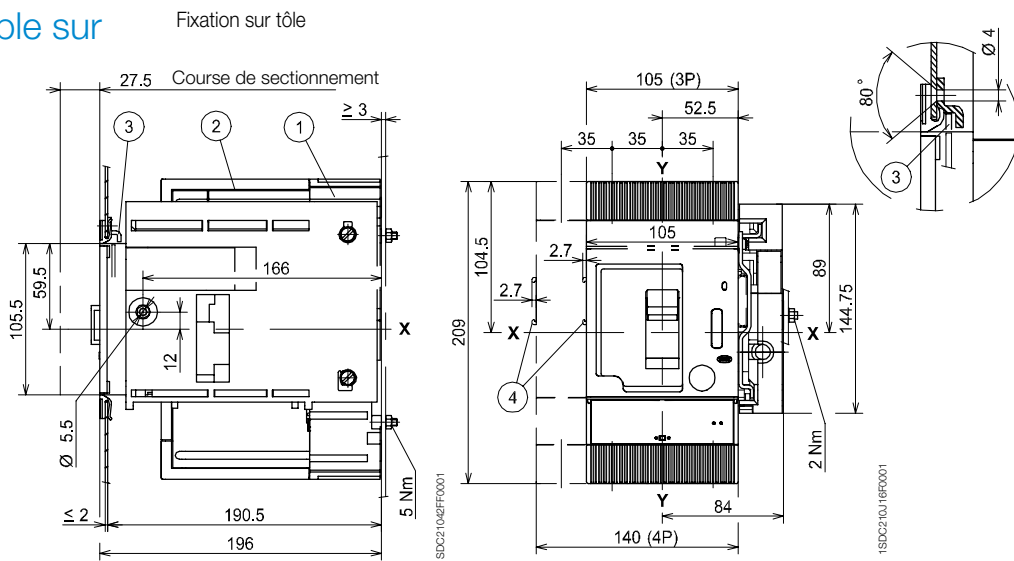


Dimensions d'encombrement Tmax T4

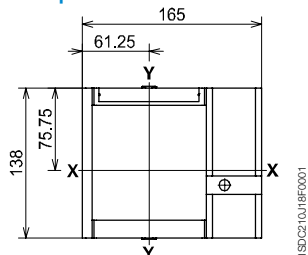
Disjoncteur débrochable sur chariot

Légende

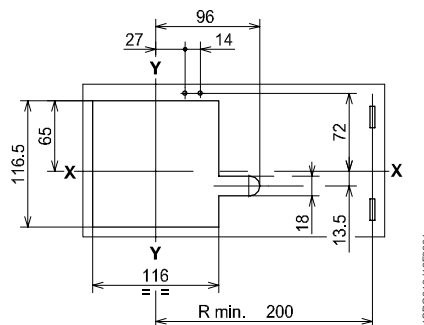
- ① Partie fixe
- ② Partie mobile
- ③ Verrouillage pour la porte du compartiment (disponible sur demande)
- ④ Dimensions d'encombrement avec accessoires câblés montés (SOR-C, UVR-C, RC222-223)



Garniture pour la porte du compartiment

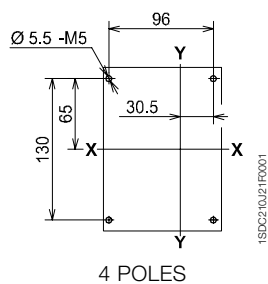
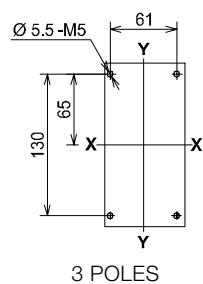


Gabarits de perçage de la porte du compartiment

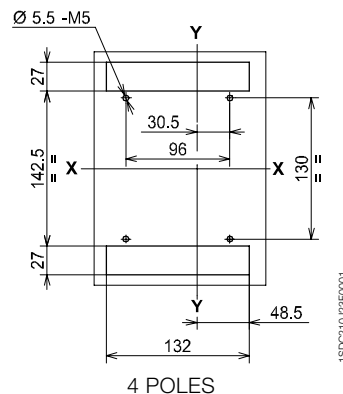
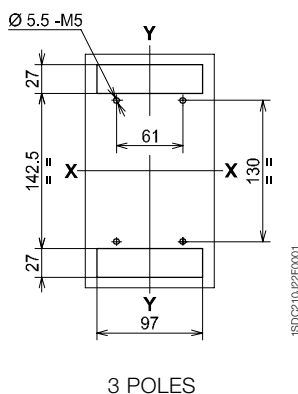


Gabarits de perçage de la tôle de support

Pour prises avant



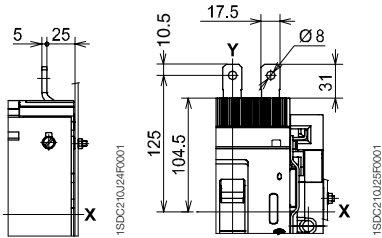
Pour prises arrière



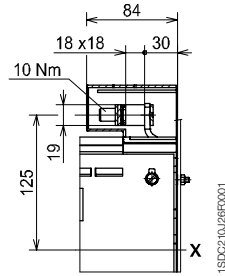
Dimensions d'encombrement Tmax T4

Prises

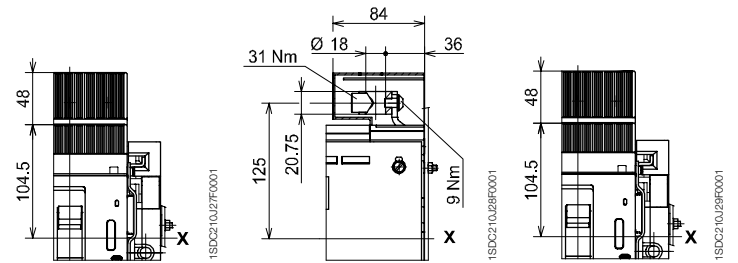
Avant - EF



Avant pour câbles en cuivre - FC Cu

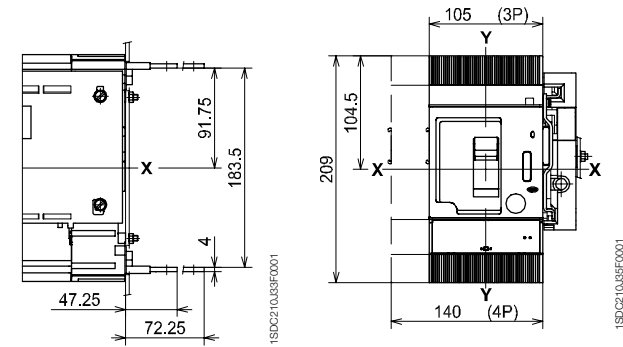


Avant pour câbles en cuivre/aluminium - FC CuAl

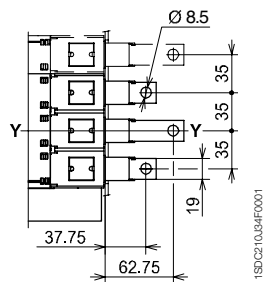
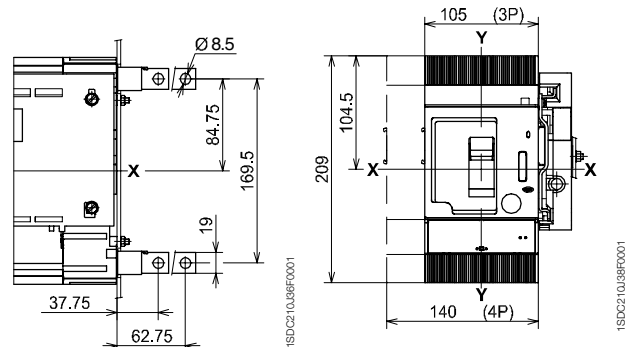


6

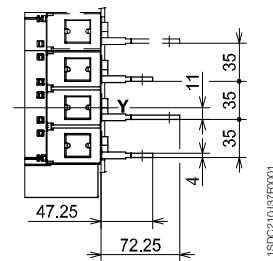
Arrière en barre plate horizontales - HR



Arrière en barre plate verticales - VR



3-4 POLES

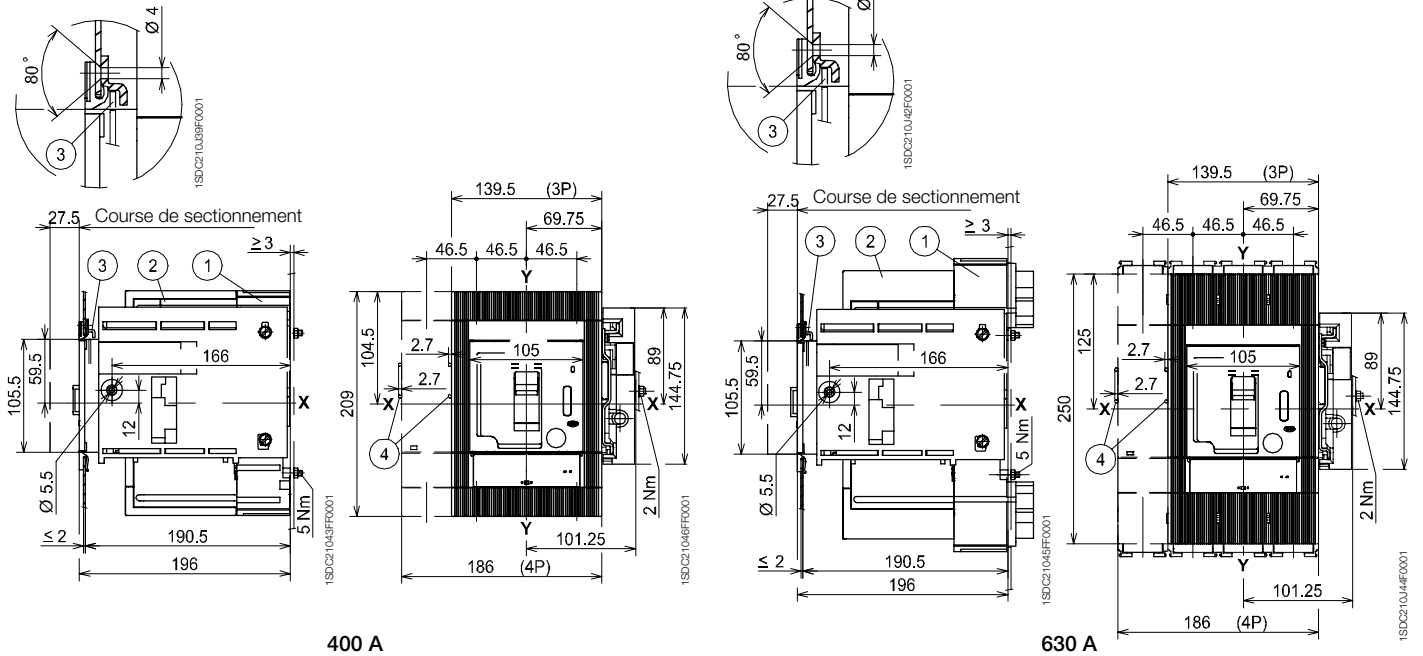


3-4 POLES

Dimensions d'encombrement Tmax T5

Disjoncteur débrochable sur chariot

Fixation sur tôle

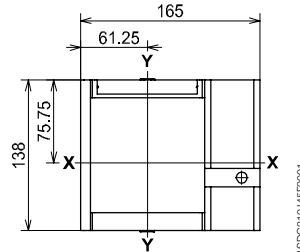


6

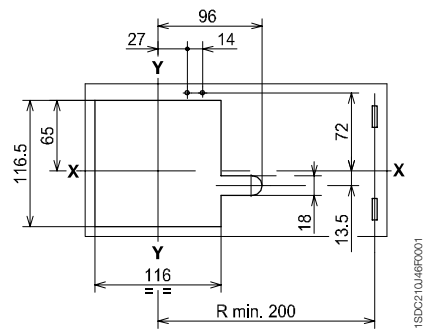
Légende

- ① Partie fixe
- ② Partie mobile avec cache-bornes, degré de protection IP40
- ③ Verrouillage pour la porte du compartiment (disponible sur demande)
- ④ Dimensions d'encombrement avec accessoires câblés montés (SOR-C, UVR-C, RC222)

Garniture pour la porte du compartiment

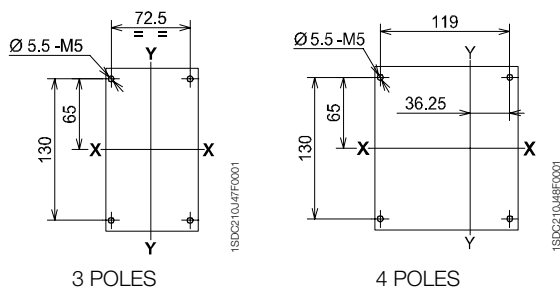


Gabarits de perçage de la porte du compartiment



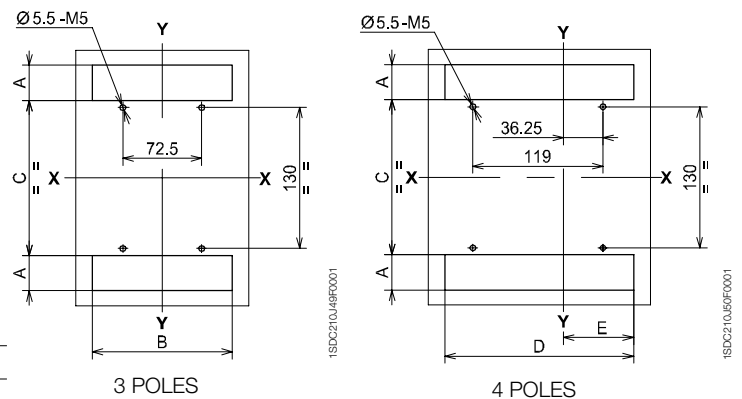
Gabarits de perçage de la tôle de support

Pour prises avant 400 A



Pour prises avant 630 A

Pour prises arrière 400 A - 630 A

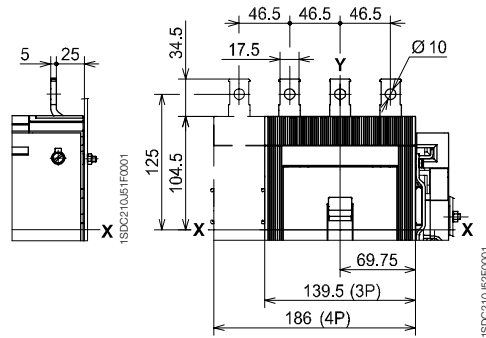


	A	B	C	D	E
Arrière 400 A	32,5	128,5	143	172,5	64,5
Avant et arrière 630 A	61,8	139	142	185,5	69,5

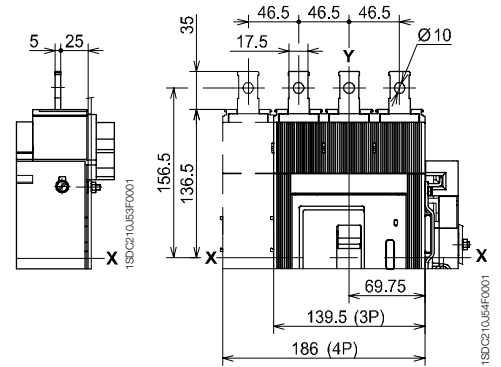
Dimensions d'encombrement Tmax T5

Prises

Avant prolongées 400 A - EF



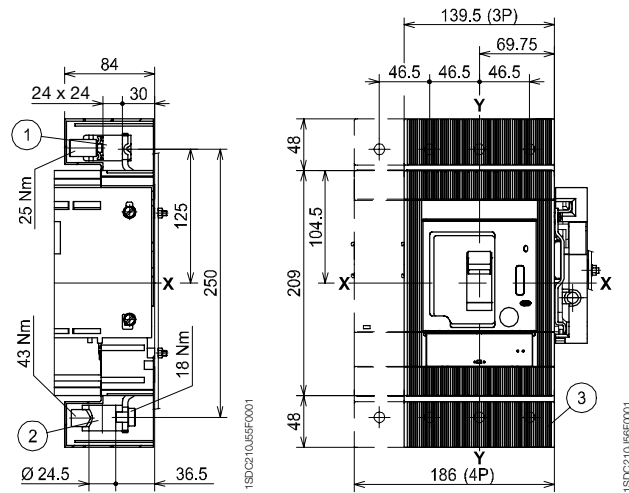
Avant prolongées 630 A - EF



Légende

- ① Prises avant pour câbles en cuivre
- ② Prises avant pour câbles en cuivre/aluminium
- ③ Prises à degré de protection IP40

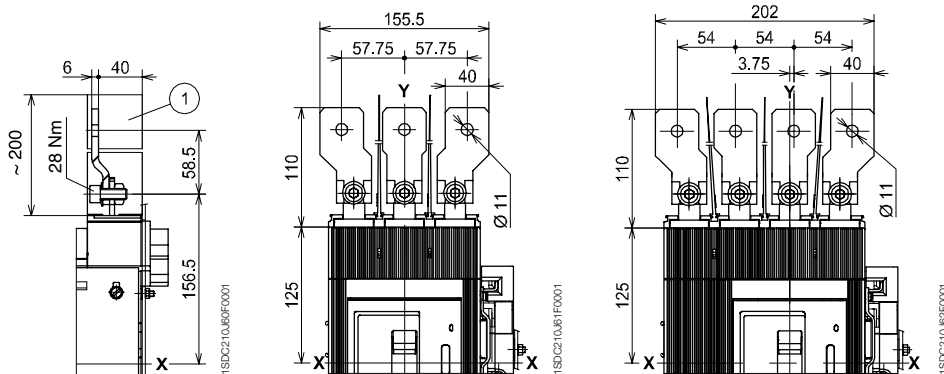
Avant pour câbles en cuivre - FC Cu ou pour câbles en cuivre/aluminium - FC CuAl 400 A



Légende

- ① Barrières isolantes entre les phases (obligatoires)

Avant prolongées épanouies 630 A - ES



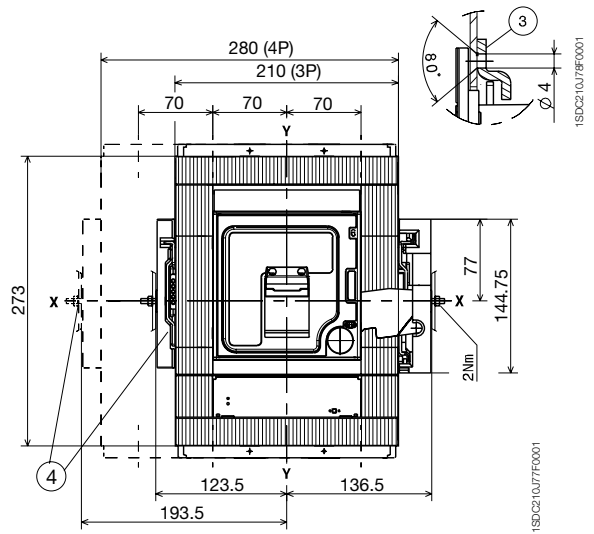
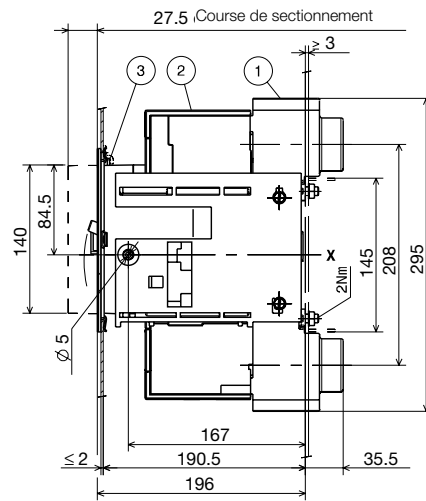
Dimensions d'encombrement Tmax T6 630 A - T6 800 A

Disjoncteur débrochable sur chariot

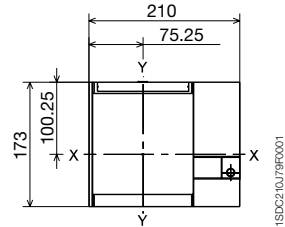
Fixation sur tôle

Légende

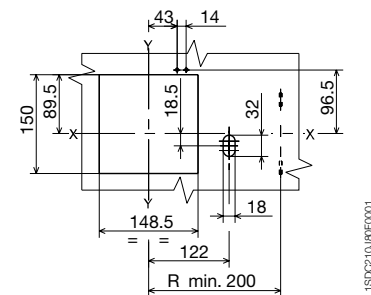
- ① Partie fixe
- ② Partie mobile
- ③ Verrouillage pour la porte du compartiment (disponible sur demande)
- ④ Dimensions d'encombrement avec accessoires câblés montés (SOR-C, UVR-C)



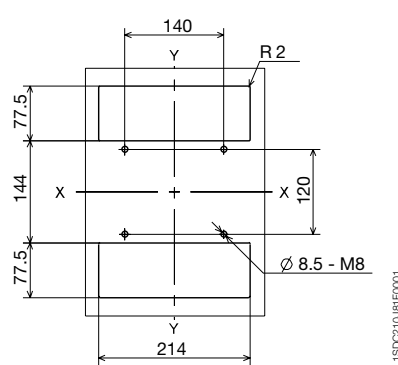
Garniture pour la porte du compartiment



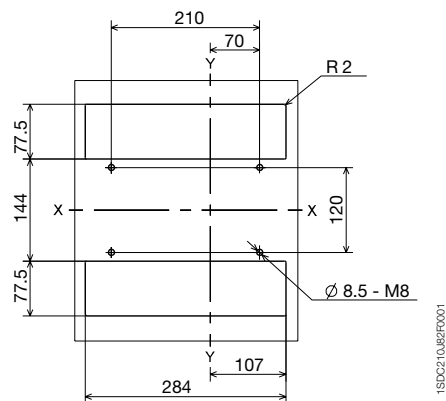
Gabarits de perçage de la porte du compartiment



Gabarits de perçage de la tôle de support



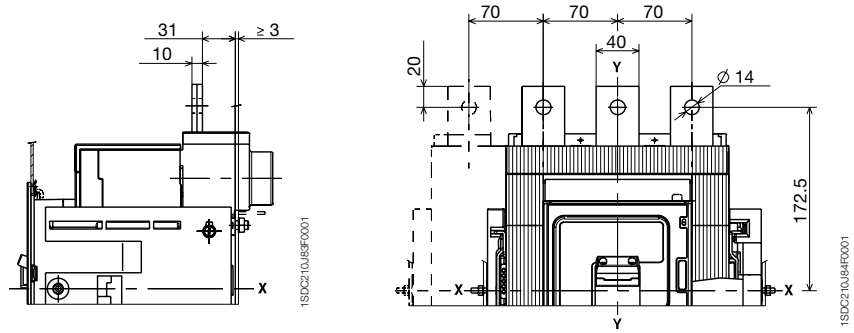
3 POLES



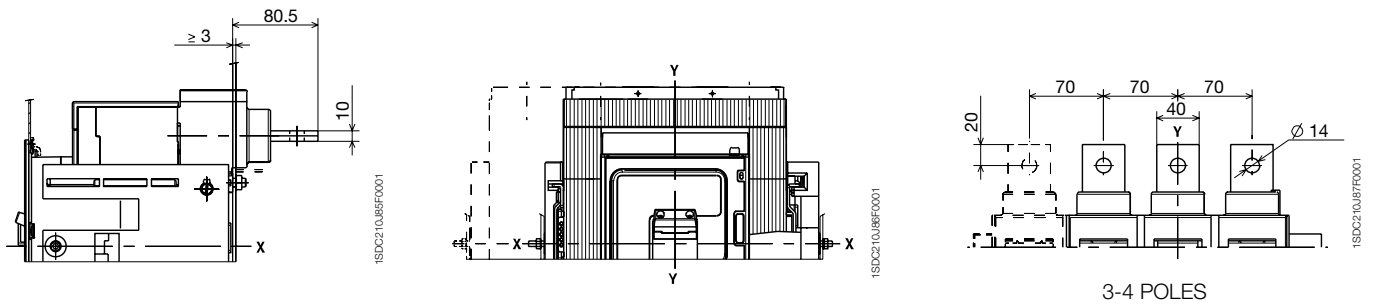
4 POLES

Prises

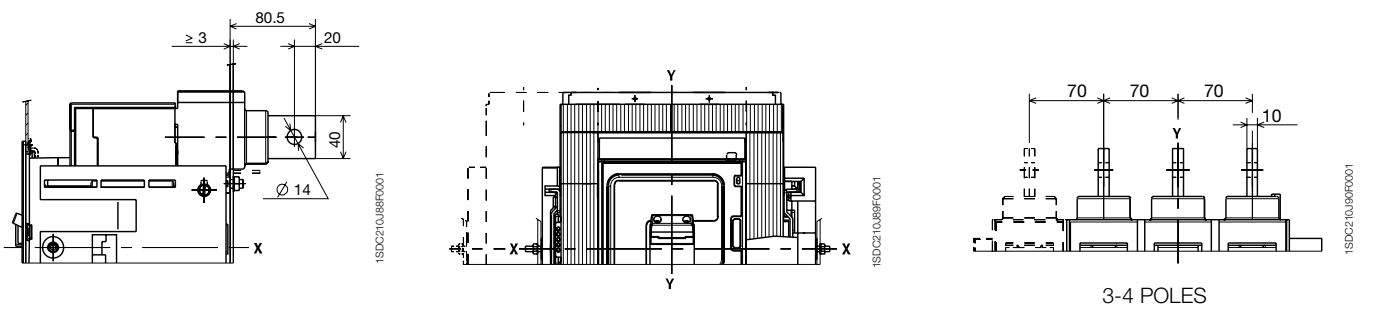
Avant prolongées - EF



Arrière en barre plate horizontales - HR



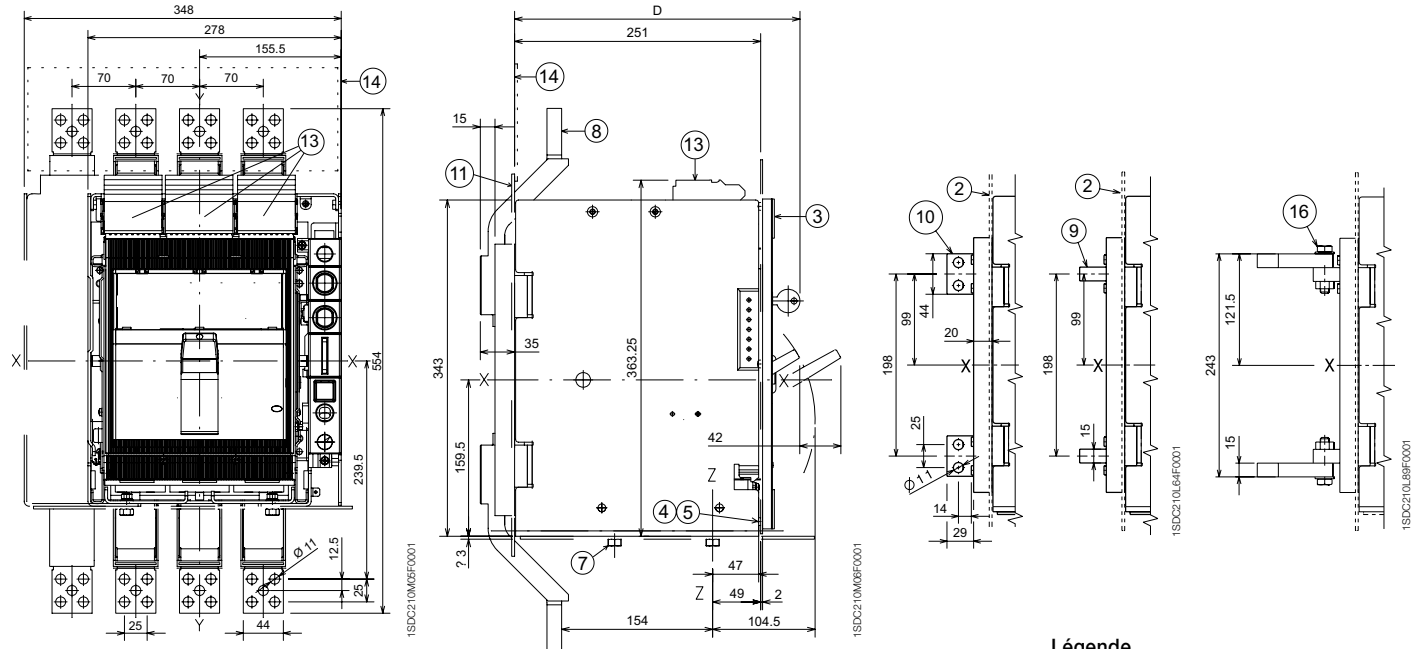
Arrière en barre plate verticales - VR



Dimensions d'encombrement Tmax T7

Disjoncteur débrochable sur chariot

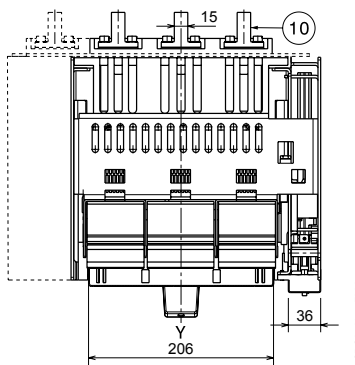
Fixation sur tôle



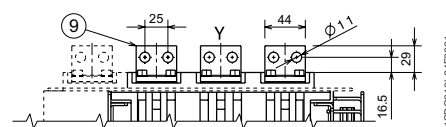
6

Prises

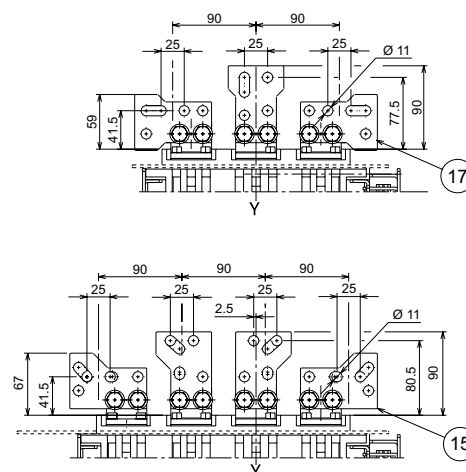
Arrière en barre plate verticales - VR



Arrière en barre plate horizontales - HR



Arrière épanouies - RS

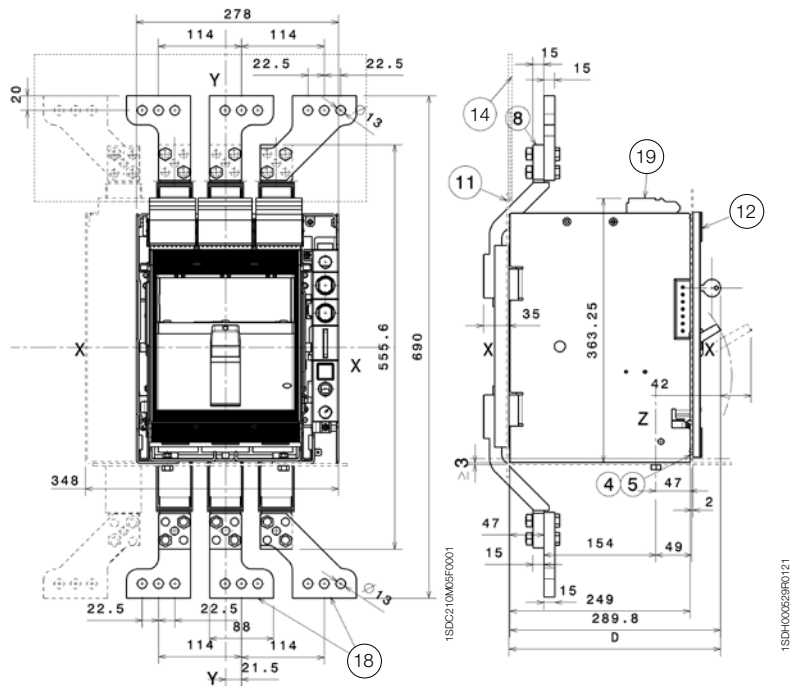


Légende

- ① Perçage tôle pour porte du compartiment avec garniture
- ② Cloisonnement arrière pour prises arrière
- ③ Garniture pour la porte du compartiment
- ④ Vis de fixation garniture
- ⑤ Couple de serrage: 1,5 Nm
- ⑥ Gabarit de perçage pour fixation sur tôle de support
- ⑦ Couple de serrage: 21 Nm
- ⑧ Prises avant
- ⑨ Prises arrière horizontales
- ⑩ Prises arrière verticales
- ⑪ Cloisonnement arrière pour prises avant
- ⑫ Garniture pour la porte du compartiment
- ⑬ Borne pour contacts auxiliaires
- ⑭ Protection isolante
- ⑮ Prises arrière épanouies (4 pôles)
- ⑯ Couple de serrage 18 Nm
- ⑰ Prises arrière épanouies (3 pôles)

Disjoncteur débrochable sur chariot

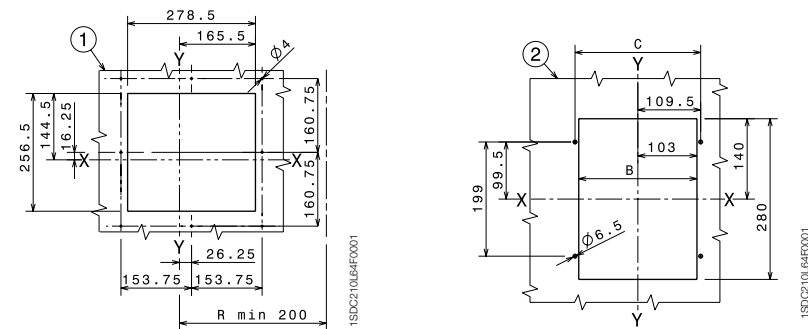
Avant prolongées épanouies - ES



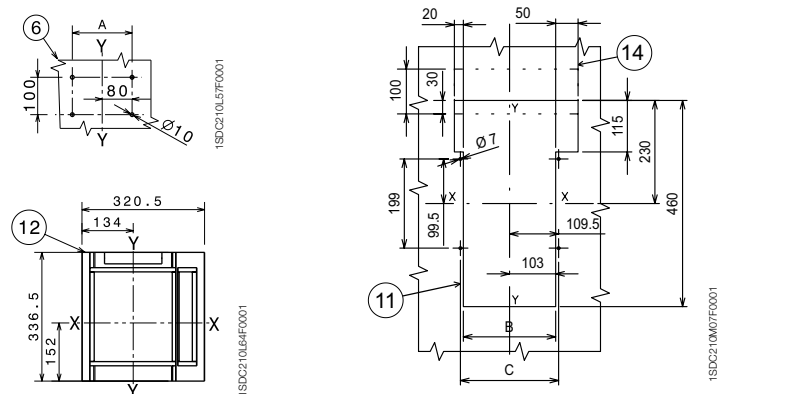
Légende

- ① Perçage tôle porte du compartiment avec garniture pour les prises RS-VR-HR-EF-ES
- ② Cloisonnement arrière pour prises arrière
- ④ Vis de fixation garniture
- ⑤ Couple de serrage: 1,5 Nm
- ⑥ Gabarit de perçage pour fixation sur tôle de support
- ⑧ Prises avant
- ⑪ Cloisonnement arrière pour prises avant
- ⑫ Garniture pour la porte du compartiment
- ⑭ Protection isolante
- ⑱ Prises épanouies
- ⑲ Dimensions d'encombrement de la borne pour contacts auxiliaires

Gabaris de perçage de la porte du compartiment



Gabaris de perçage de la tôle de support

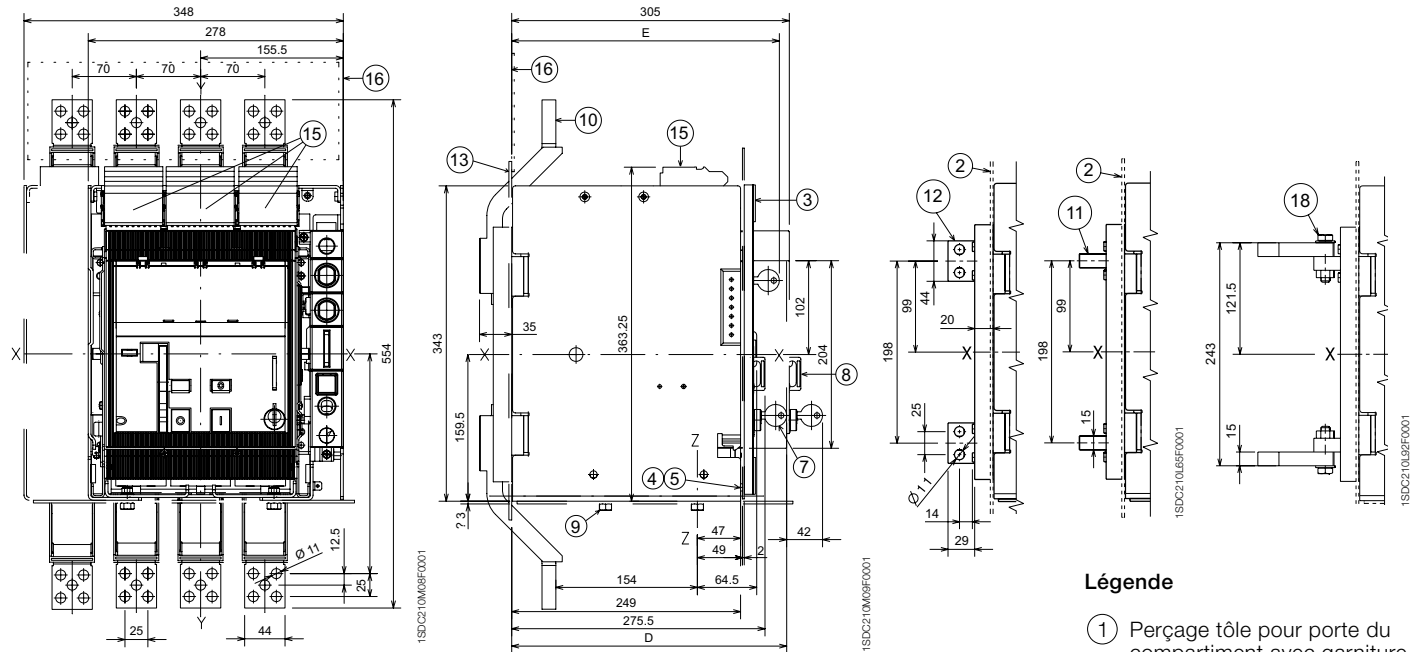


	III	IV			
A	160	230			
B	206	276			
C	219	289			
	Standard	Ronis	Profalux	Kirk	Castell
D	287	291	299	298	328

Dimensions d'encombrement Tmax T7M

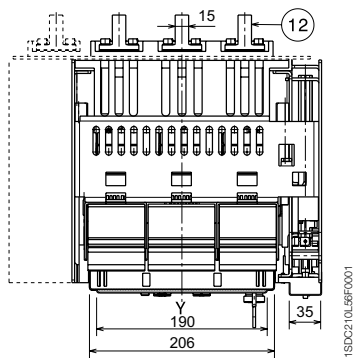
Disjoncteur débrochable sur chariot

Avant prolongées - EF

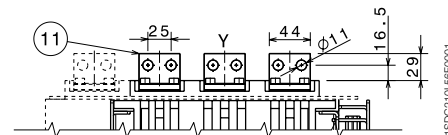


6

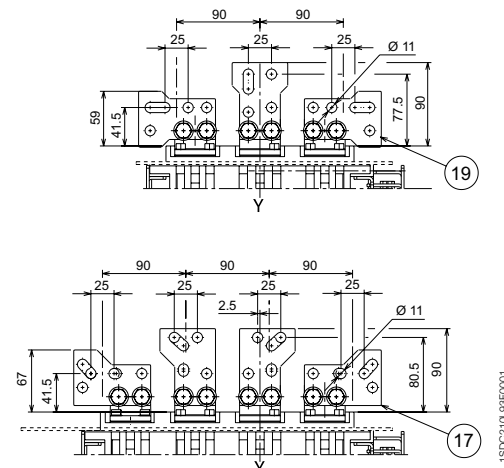
Arrière en barre plate verticales - VR



Arrière en barre plate horizontales - HR



Arrière épanouies - RS

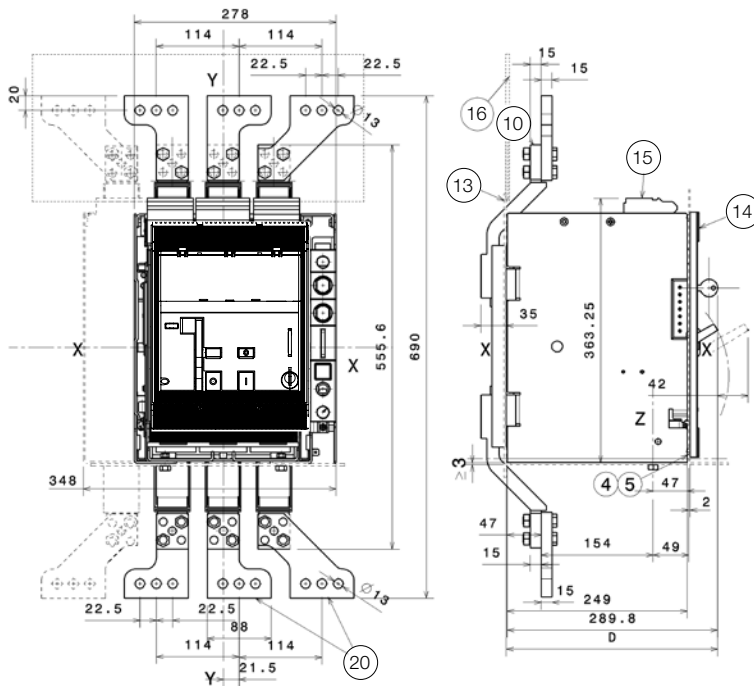


Légende

- ① Perçage tôle pour porte du compartiment avec garniture
- ② Cloisonnement arrière pour prises arrière
- ③ Garniture pour la porte du compartiment
- ④ Vis de fixation garniture
- ⑤ Couple de serrage: 1,5 Nm
- ⑦ Verrouillage par clé (option)
- ⑧ Verrouillage par cadenas (option)
- ⑨ Couple de serrage: 21 Nm
- ⑩ Prise avant
- ⑪ Prise arrière horizontale
- ⑫ Prise arrière verticale
- ⑬ Cloisonnement arrière pour prises avant
- ⑭ Garniture pour la porte du compartiment
- ⑮ Dimensions d'encombrement des bornes pour contacts auxiliaires
- ⑯ Protection isolante
- ⑰ Prises arrière épanouies (4 pôles)
- ⑱ Couple de serrage 18 Nm
- ⑲ Prises arrière épanouies (3 pôles)

Disjoncteur débrochable sur chariot

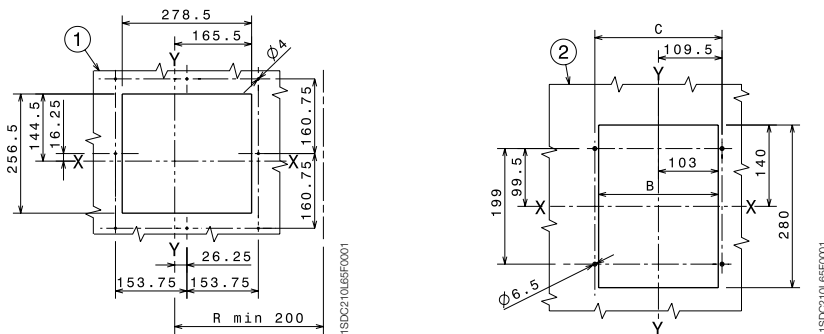
Avant prolongées épanouies - ES



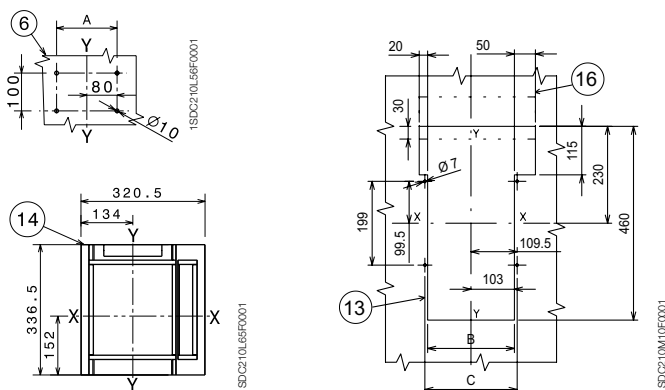
Légende

- ① Perçage tôle porte du compartiment avec garniture pour les prises RS-VR-HR-EF-ES
- ② Cloisonnement arrière pour prises arrière
- ④ Vis de fixation garniture
- ⑤ Couple de serrage: 1,5 Nm
- ⑥ Gabarit de perçage pour fixation sur tôle de support
- ⑩ Prise avant
- ⑬ Cloisonnement arrière pour prises avant
- ⑭ Garniture pour la porte du compartiment
- ⑮ Borne pour contacts auxiliaires
- ⑯ Protection isolante
- ⑳ Prises épanouies

Gabarits de perçage de la porte du compartiment



Gabarits de perçage de la tôle de support



	III	IV
A	160	230
B	206	276
C	219	289

	Standard	Ronis	Profalux	Kirk	Castell
D	290	298	306	NON	NON
E	287	291	299	298	328

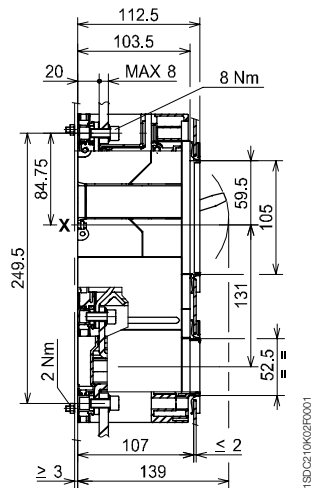
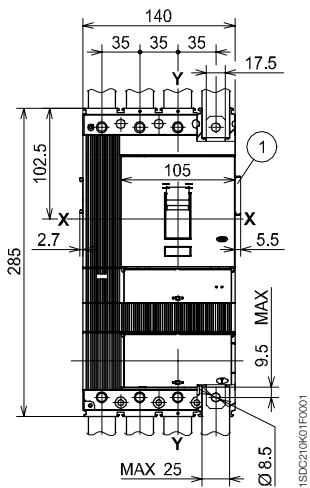
Dimensions d'encombrement

Disjoncteur avec déclencheur différentiel RC222 Tmax T4 - T5

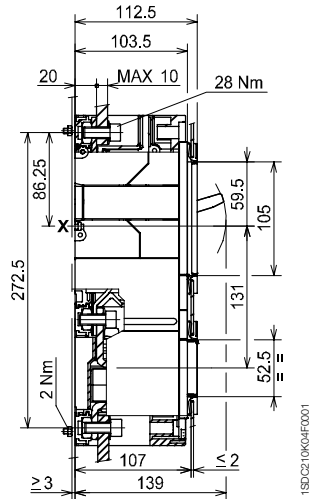
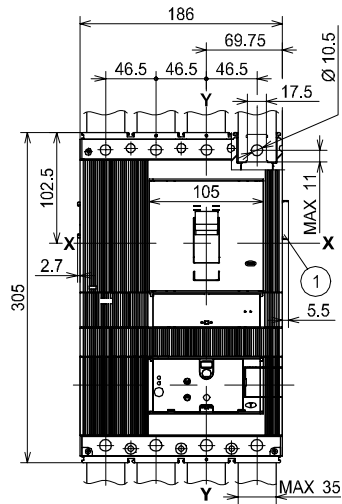
Version fixe

Avant - F, fixation sur tôle

T4



T5 (400 A)

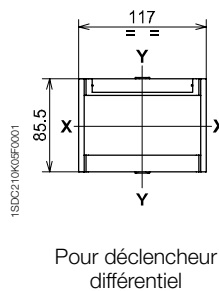
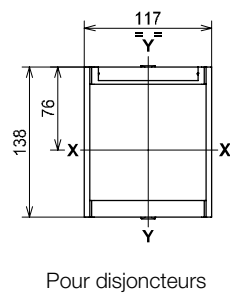


6

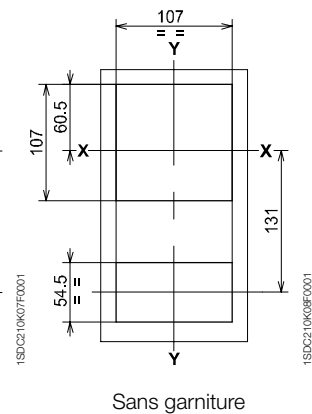
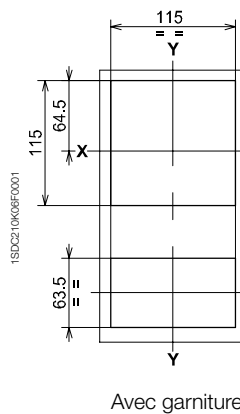
Légende

- ① Dimensions d'encombrement avec contacts auxiliaires câblés montés (seulement 3Q 1SY)

Garniture pour la porte du compartiment

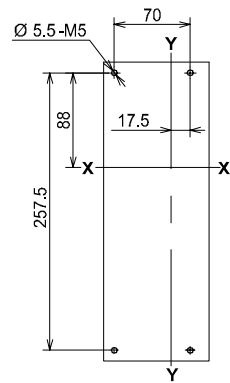


Gabarits de perçage de la porte du compartiment avec garniture



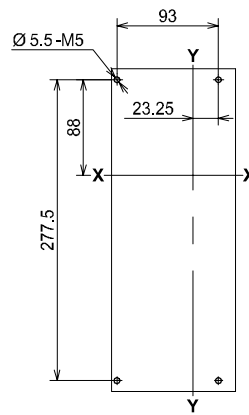
Gabarits de perçage de la tôle de support

T4

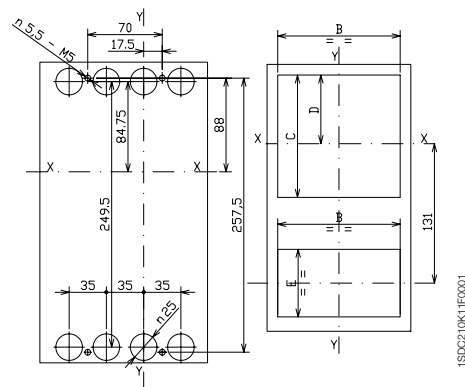


1SDC210K09F0001

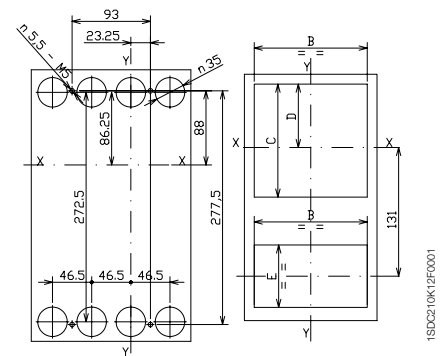
T5



1SDC210K10F0001



1SDC210K11F0001



1SDC210K12F0001

	A	B	C	D	E
Avec garniture	—	115	115	64,5	63,5
Sans garniture	—	107	107	60,5	54,5

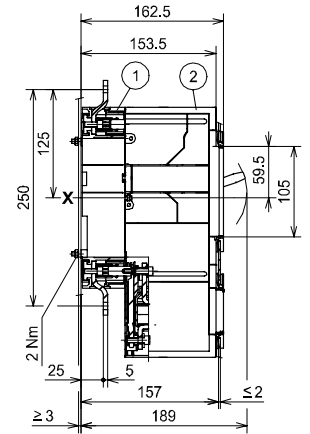
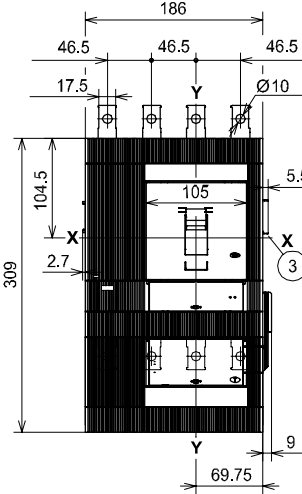
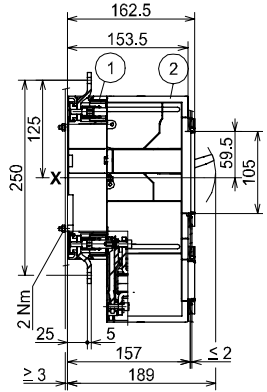
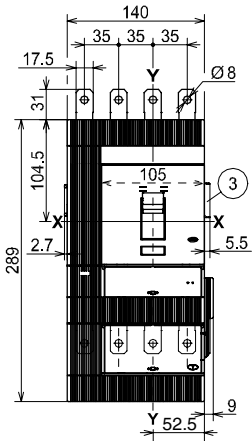
Dimensions d'encombrement

Disjoncteur avec déclencheur différentiel RC222 Tmax T4 - T5

Version débrochable Avant - F, fixation sur tôle

T4

T5 (400 A)⁽¹⁾



6

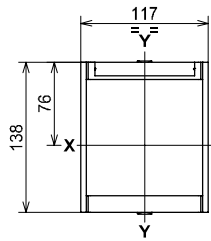
Légende

- ① Partie fixe
- ② Partie mobile
- ③ Dimensions d'encombrement avec contacts auxiliaires câblés montés (seulement 3Q 1SY)

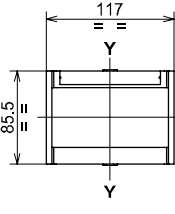
⁽¹⁾ Pour T5 (630 A) contactez ABB SACE

Garniture pour la porte du compartiment

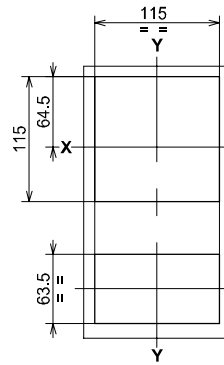
Gabarits de perçage de la porte du compartiment avec garniture



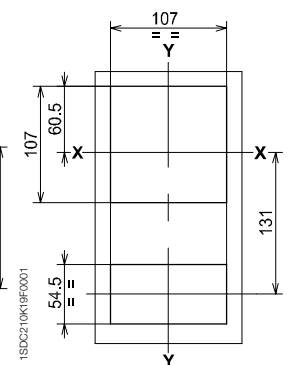
Pour disjoncteurs



Pour déclencheur différentiel



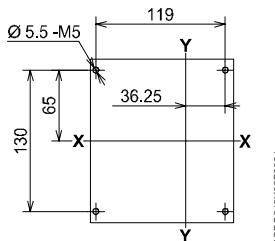
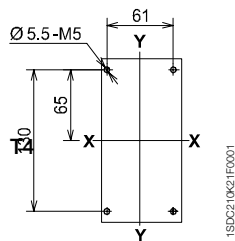
Avec garniture



Sans garniture

Gabarits de perçage de la tôle de support

T5



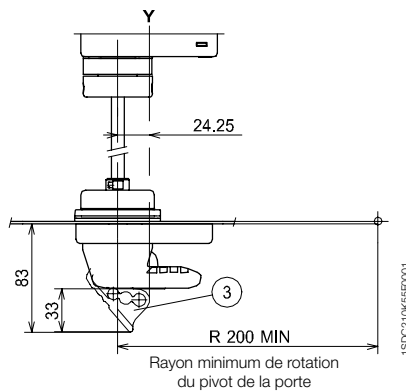
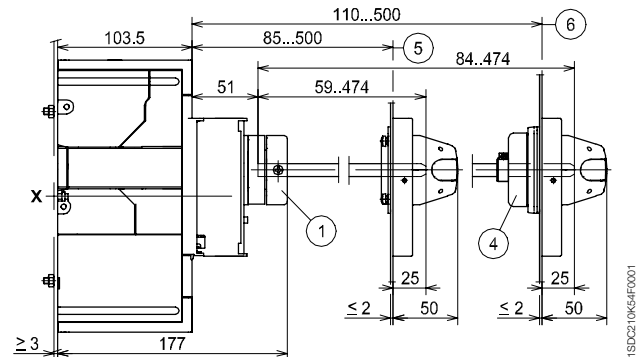
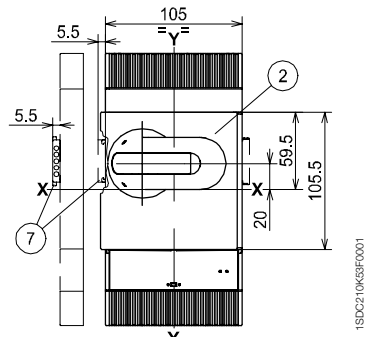
Dimensions d'encombrement Accessoires pour Tmax T4 - T5

Version fixe

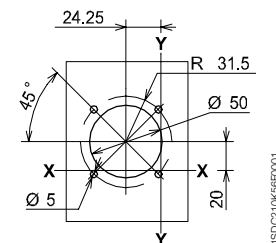
Commande par poignée rotative sur la porte du compartiment

Légende

- ① Groupe de renvoi
- ② Ensemble poignée rotative avec dispositif de verrouillage porte
- ③ Dispositif de verrouillage par cadenas en ouvert (maxi. 3 cadenas à la charge du client)
- ④ Accessoires pour degré de protection IP54 (disponibles sur demande)
- ⑤ Distance mini...maxi. du devant de la porte sans accessoire ④
- ⑥ Distance mini...maxi. du devant de la porte avec accessoire ④
- ⑦ Encombrement avec connecteur AUE (contact de fermeture anticipé)



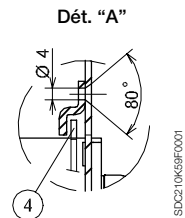
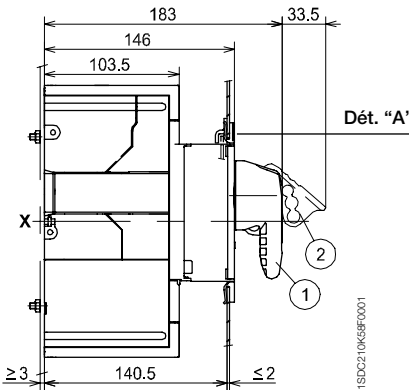
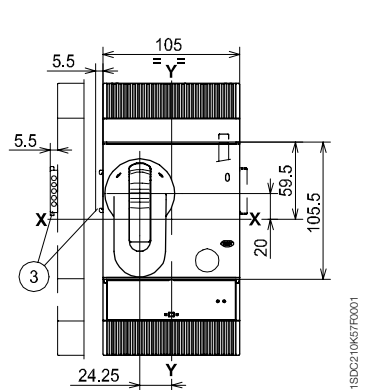
Perçage de la porte du compartiment



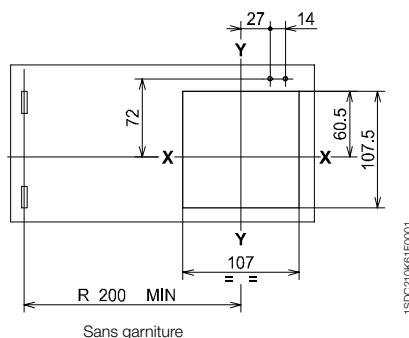
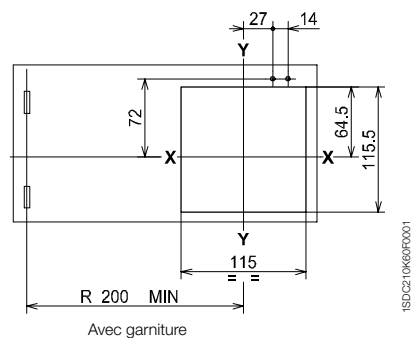
Légende

- ① Commande par poignée rotative sur disjoncteur
- ② Dispositif de verrouillage par cadenas en ouvert (maxi. 3 cadenas à la charge du client)
- ③ Encombrement avec connecteur AUE (contact de fermeture anticipé)
- ④ Verrouillage pour porte du compartiment

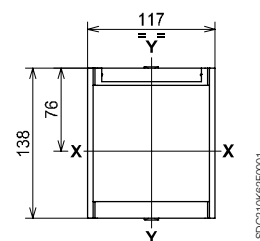
Commande par poignée rotative sur disjoncteur



Gabarit de perçage de la porte du compartiment



Garniture pour la porte du compartiment



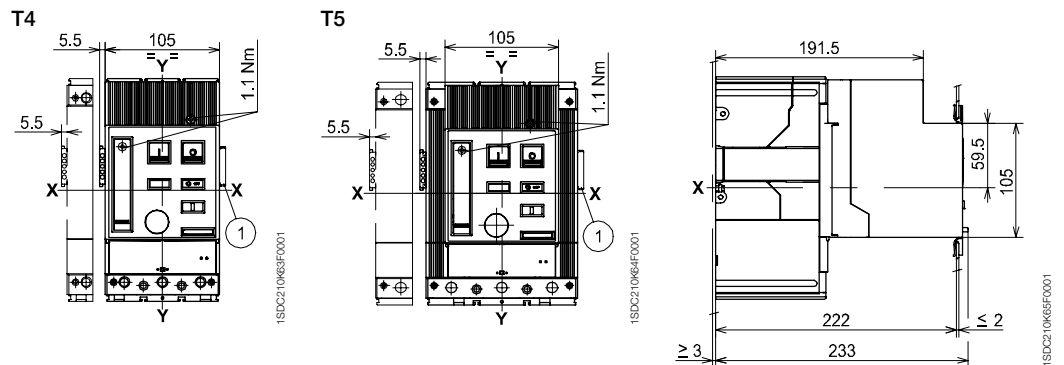
Dimensions d'encombrement

Accessoires pour Tmax T4 - T5

Légende

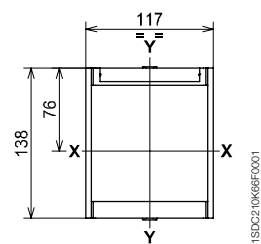
- ① Dimensions d'encombrement avec contacts auxiliaires câblés montés (seulement 3Q 1SY)

Commande à moteur

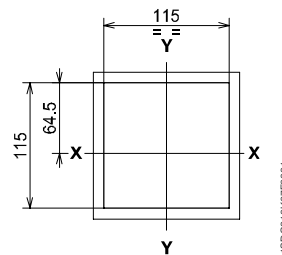


6

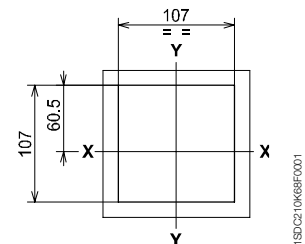
Garniture pour la porte du compartiment (fourniture standard)



Gabarit de perçage de la porte du compartiment

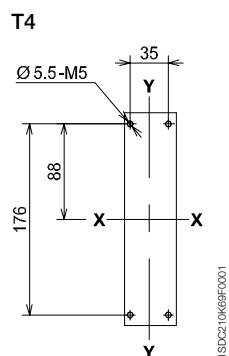


Avec garniture

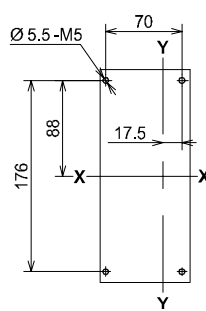


Sans garniture

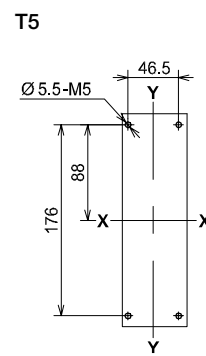
Gabarit de perçage de la tôle de support



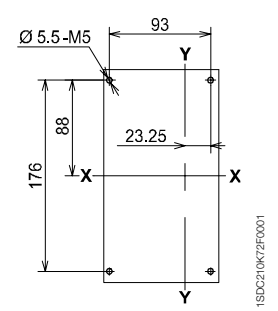
3 POLES



4 POLES



3 POLES



4 POLES

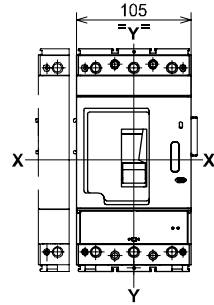
Version fixe

Légende

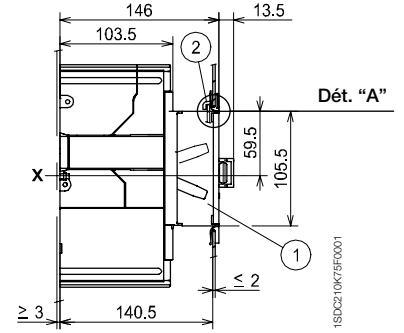
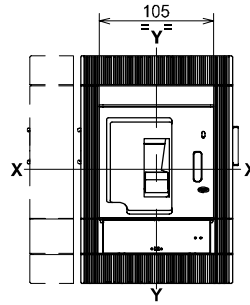
- ① Frontal pour commande à levier
- ② Verrouillage pour la porte du compartiment (disponible sur demande)

Frontal pour commande à levier

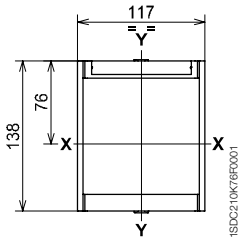
T4



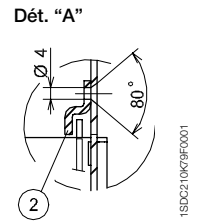
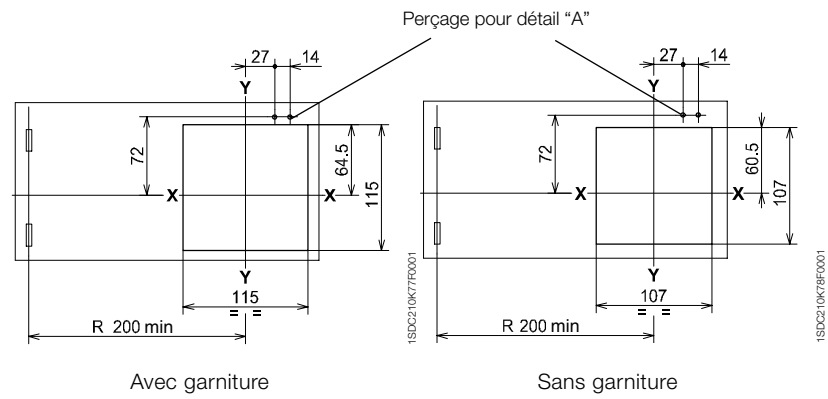
T5



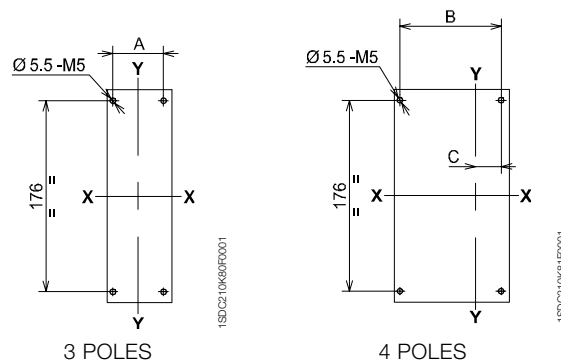
Garniture pour la porte du compartiment (fourniture standard)



Gabarit de perçage de la porte du compartiment



Gabarit de perçage de la tôle de support



	A	B	C
T4	35	70	17,5
T5	46,5	93	23,25

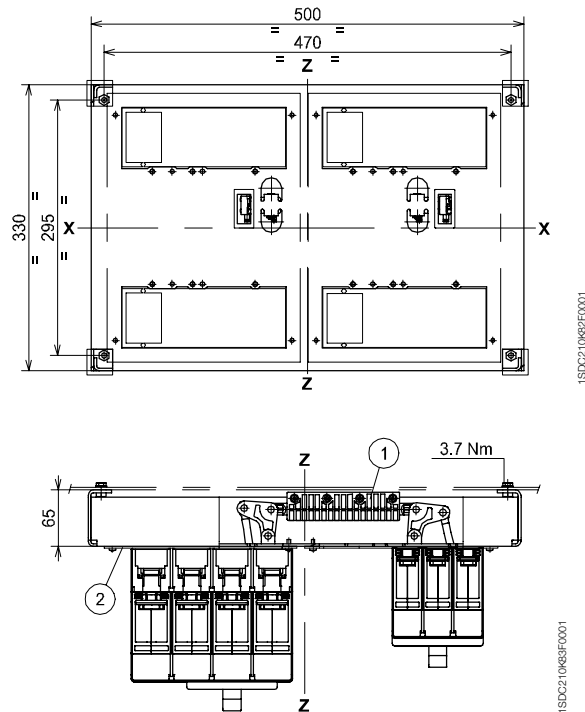
Dimensions d'encombrement

Accessoires pour Tmax T4 - T5

Légende

- ① Mécanisme de verrouillage
- ② Plaque de couplage disjoncteur

Verrouillage entre deux disjoncteurs côte à côte

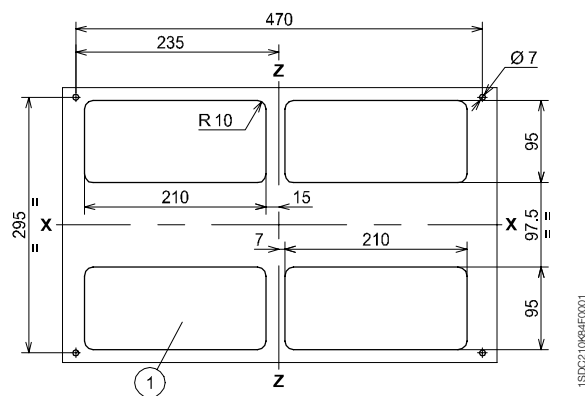


6

Légende

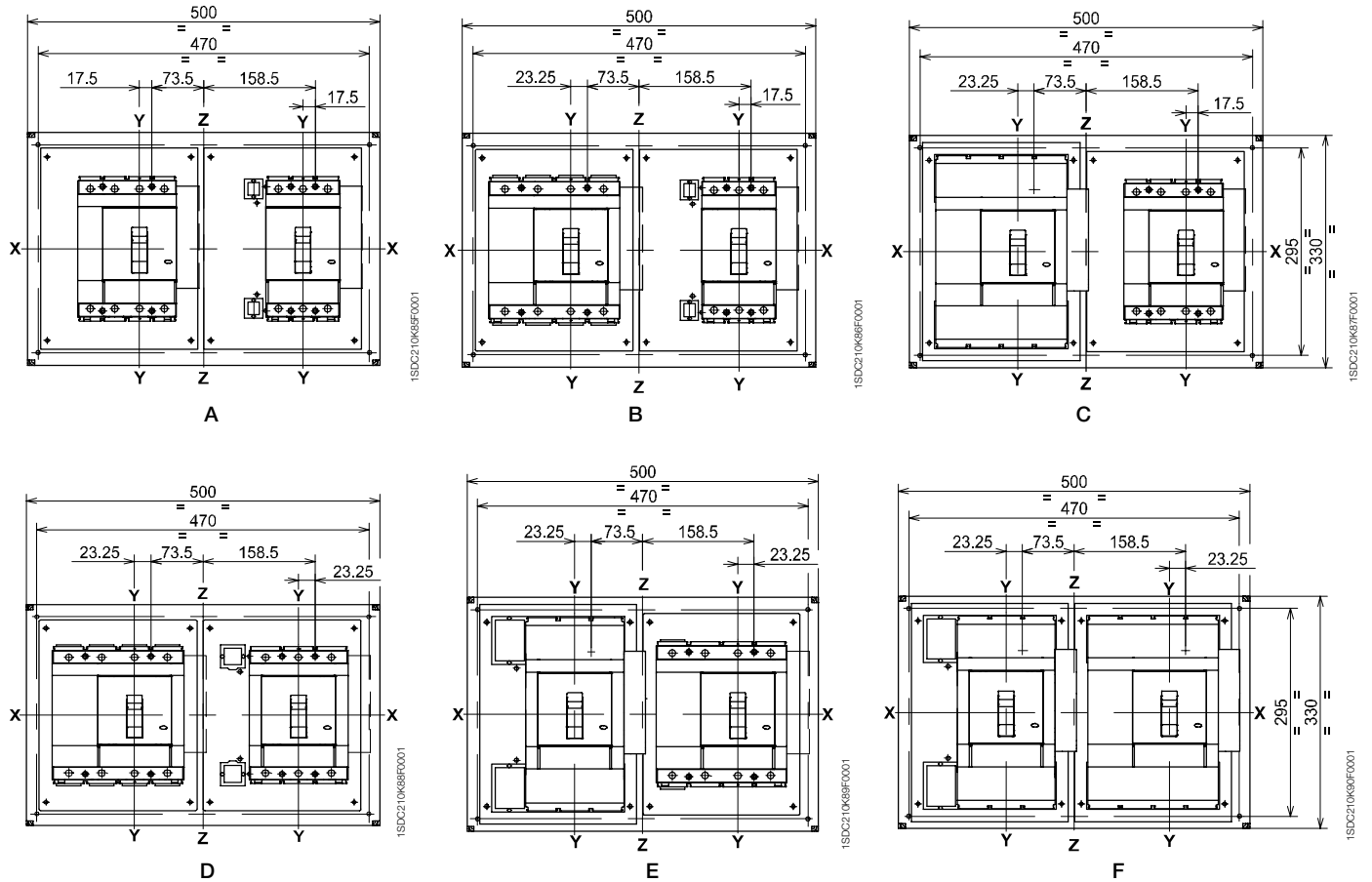
- ① Gabarit de perçage pour toutes les versions à prises arrière

Gabarit de perçage pour la fixation du disjoncteur sur tôle de support



Version fixe

Verrouillage entre deux disjoncteurs côte à côte



Type	Disjoncteurs
A	N° 1 T4 (F-P-W)
	N° 1 T4 (F-P-W)
B	N° 1 T4 (F-P-W)
	N° 1 T5 400 (F-P-W) ou T5 630 (F)
C	N° 1 T4 (F-P-W)
	N° 1 T5 630 (P-W)
D	N° 1 T5 400 (F-P-W) ou T5 630 (F)
	N° 1 T5 400 (F-P-W) ou T5 630 (F)
E	N° 1 T5 400 (F-P-W) ou T5 630 (F)
	N° 1 T5 630 (P-W)
F	N° 1 T5 630 (P-W)
	N° 1 T5 630 (P-W)

Remarque:
 (F) Disjoncteur fixe
 (P) Disjoncteur débrochable
 (W) Disjoncteur débrochable sur chariot

Dimensions d'encombrement

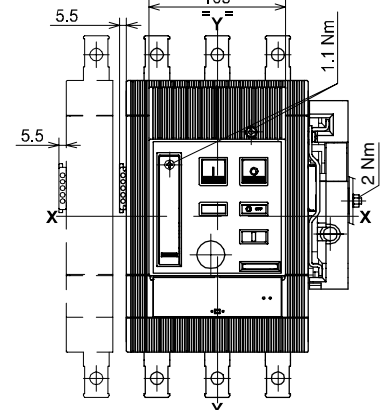
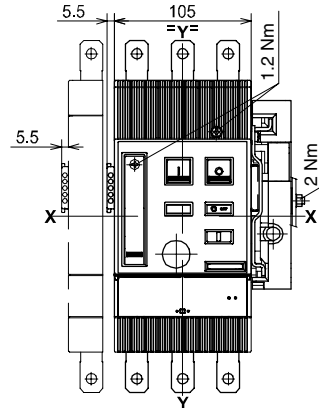
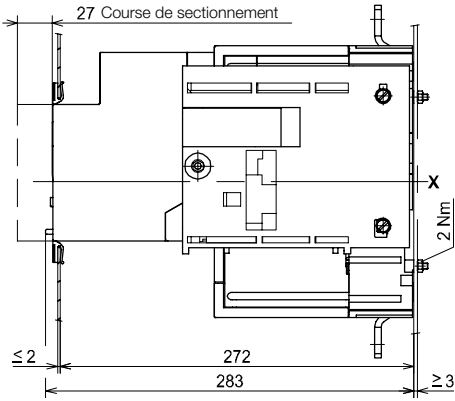
Accessoires pour Tmax T4 - T5

Version débrochable sur chariot

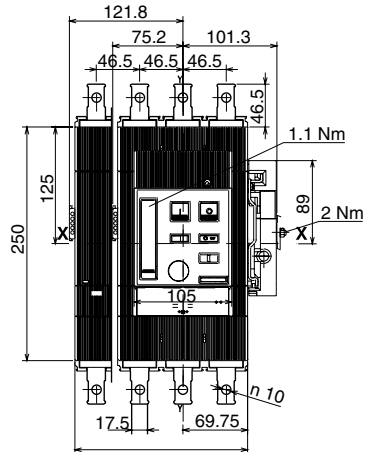
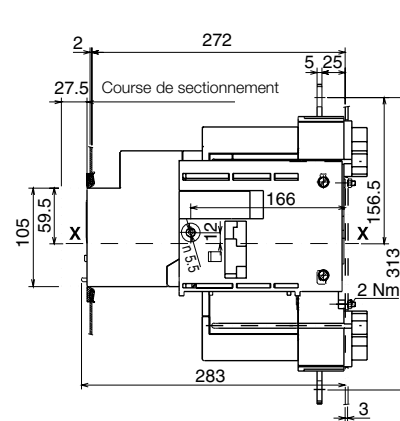
Commande à moteur

T4

T5 (400 A)

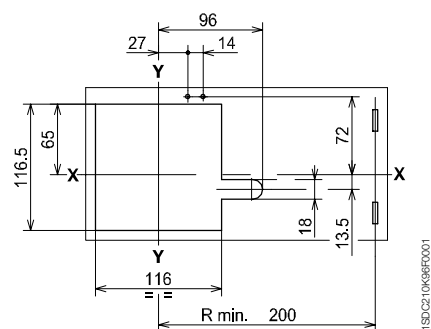
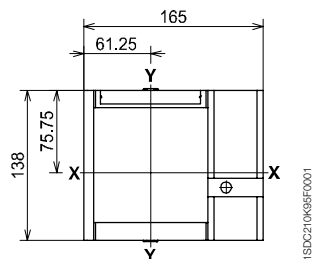


T5 (630 A)



Garniture pour la porte du compartiment (fourniture standard)

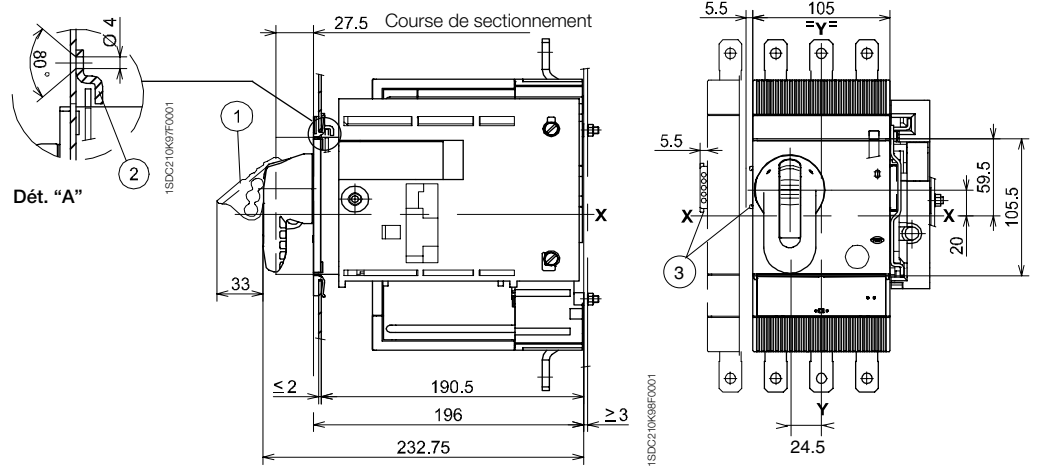
Gabarits de perçage de la porte du compartiment avec garniture



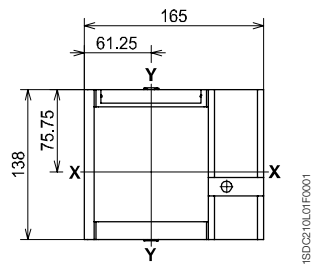
Version débrochable sur chariot Commande par poignée rotative sur disjoncteurs

Légende

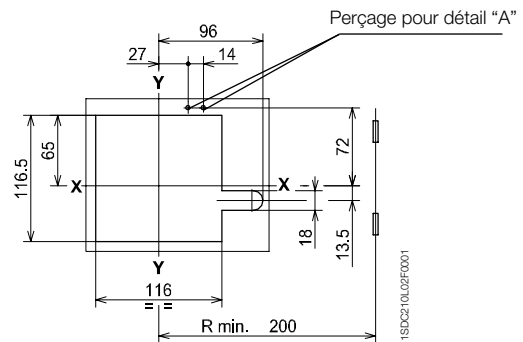
- ① Dispositif de verrouillage par cadenas en ouvert (maxi. 3 cadenas à la charge du client)
- ② Verrouillage pour porte du compartiment
- ③ Encombrement avec connecteur AUE (contact de fermeture anticipé)



Garniture pour la porte du compartiment



Gabarit de perçage de la porte du compartiment avec garniture



1SDC210K9BF0001

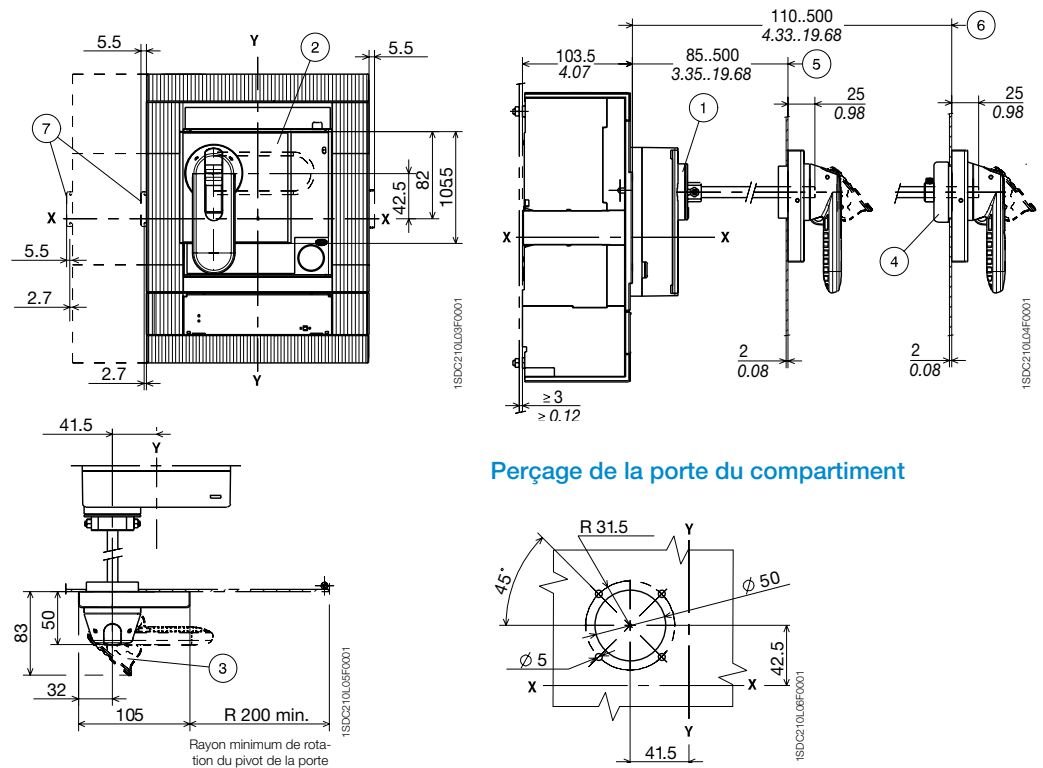
Dimensions d'encombrement Accessoires pour Tmax T6

Version fixe

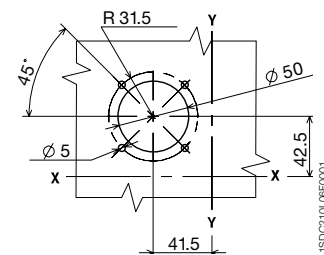
Commande par poignée rotative sur la porte du compartiment

Légende

- ① Groupe de renvoi
- ② Ensemble poignée rotative avec dispositif de verrouillage porte
- ③ Dispositif de verrouillage par cadenas en ouvert (maxi. 3 cadenas à la charge du client)
- ④ Accessoires pour degré de protection IP54 (disponibles sur demande)
- ⑤ Distance mini...maxi. du devant de la porte sans accessoire ④
- ⑥ Distance mini...maxi. du devant de la porte avec accessoire ④
- ⑦ Encombrement avec connecteur AUE (contact de fermeture anticipé)



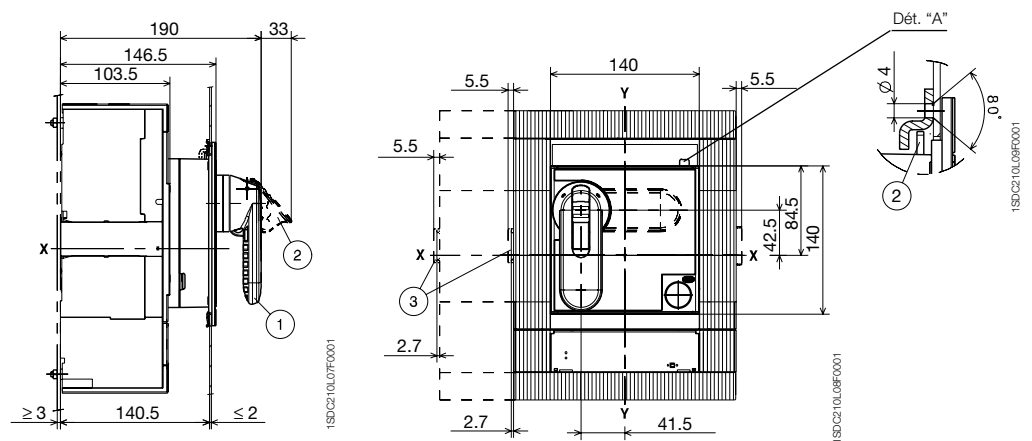
Perçage de la porte du compartiment



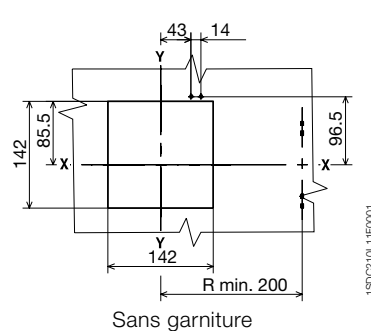
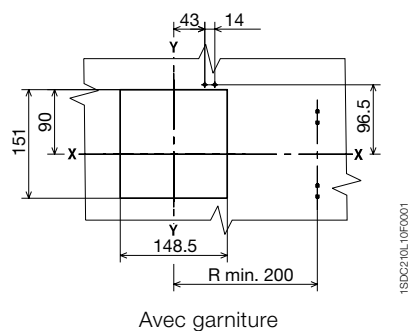
Légende

- ① Commande par poignée rotative sur disjoncteur
- ② Dispositif de verrouillage par cadenas en ouvert (maxi. 3 cadenas à la charge du client)
- ③ Encombrement avec connecteur AUE (contact de fermeture anticipé)
- ④ Verrouillage pour porte du compartiment

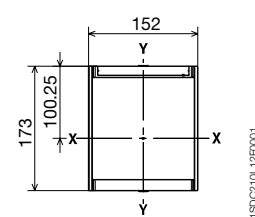
Commande par poignée rotative sur disjoncteur



Gabarit de perçage de la porte du compartiment



Garniture pour la porte du compartiment



Dimensions d'encombrement

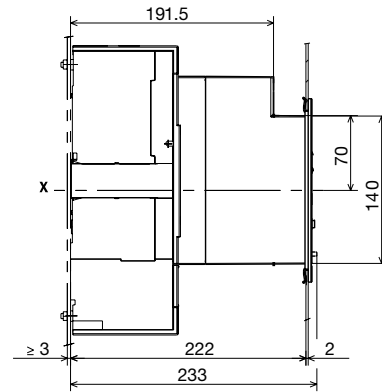
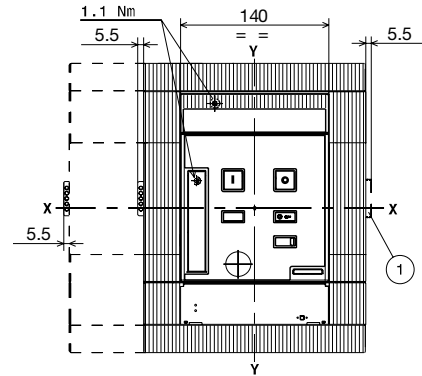
Accessoires pour Tmax T6

Version fixe

Commande à moteur

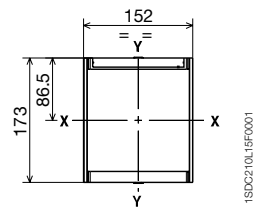
Légende

- ① Dimensions d'encombrement avec contacts auxiliaires câblés montés (seulement 3Q 1SY)



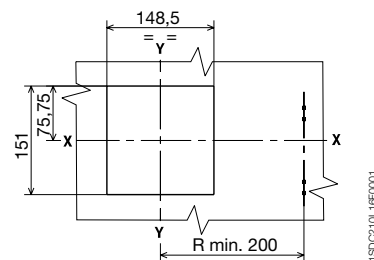
6

Garniture pour la porte du compartiment (fourniture standard)

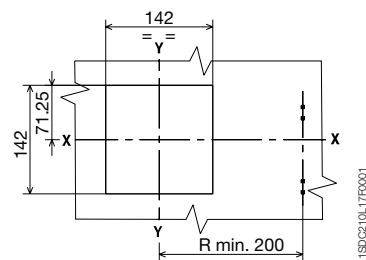


Avec garniture

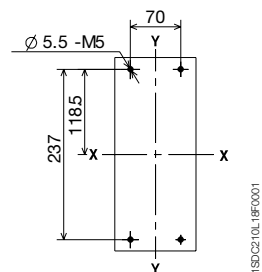
Gabarit de perçage de la porte du compartiment



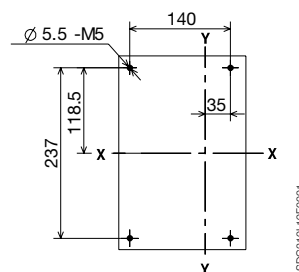
Sans garniture



Gabarit de perçage de la tôle de support



3 POLES

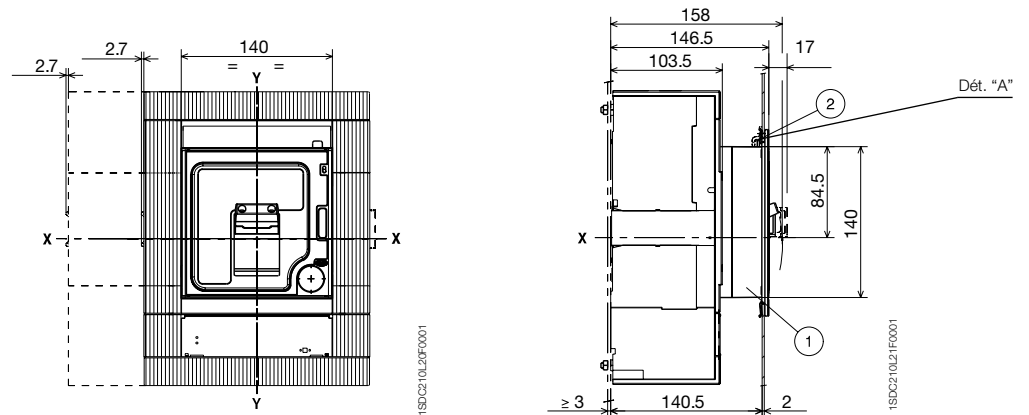


4 POLES

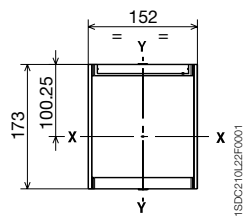
Légende

- ① Frontal pour commande à levier
- ② Verrouillage pour porte du compartiment

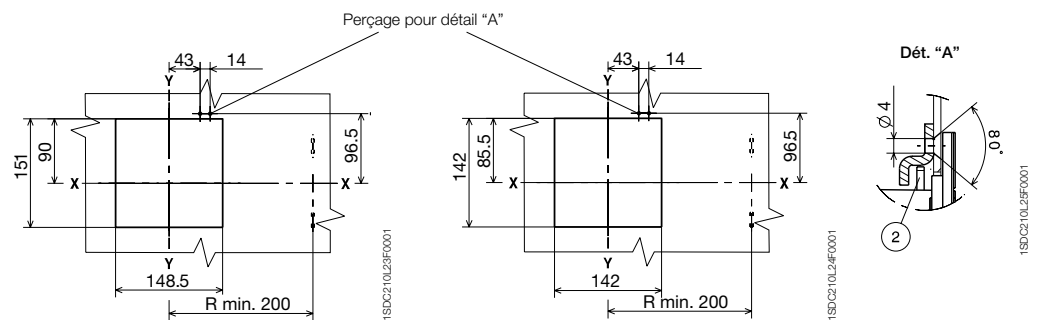
Frontal pour commande à levier



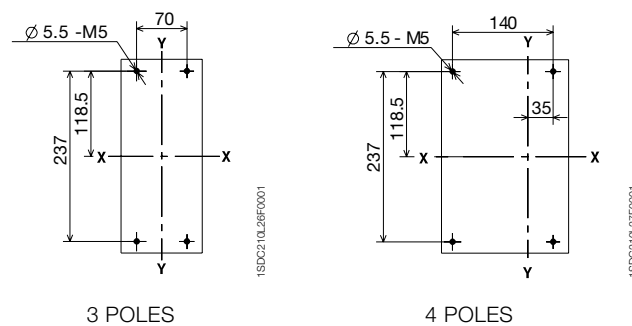
Garniture pour la porte du compartiment (fourniture standard)



Gabarit de perçage de la porte du compartiment



Gabarit de perçage de la tôle de support

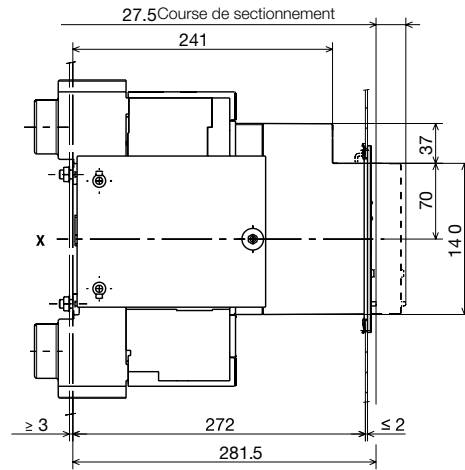


Dimensions d'encombrement

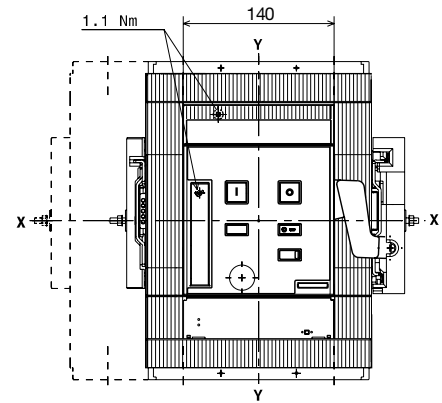
Accessoires pour Tmax T6

Version débrochable sur chariot

Commande à moteur



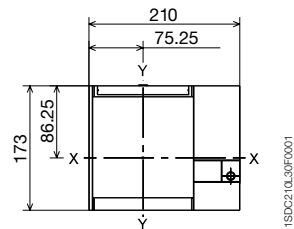
1SDC210L29F0001



1SDC210L29F0001

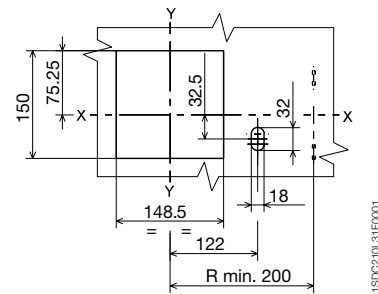
6

Garniture pour la porte du compartiment (fourniture standard)



1SDC210L31F0001

Gabarits de perçage de la porte du compartiment avec garniture

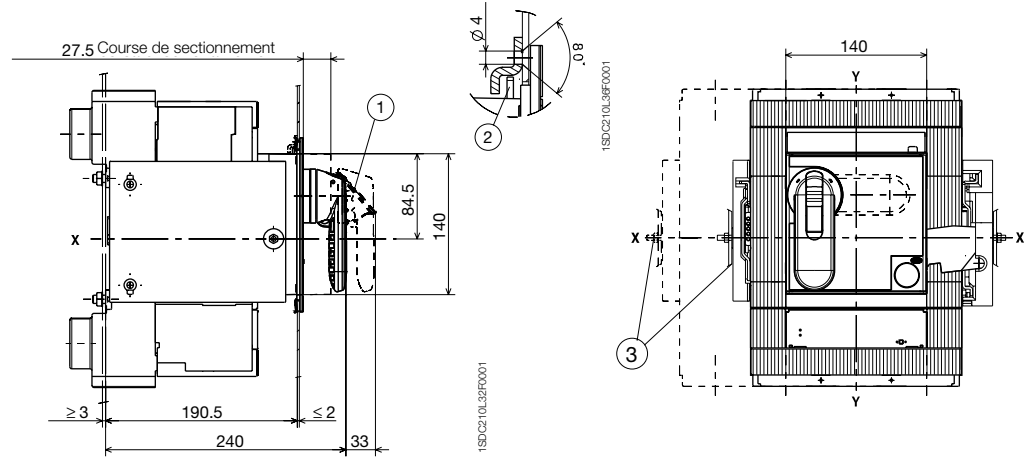


1SDC210L31F0001

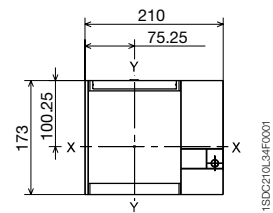
Légende

- ① Dispositif de verrouillage par cadenas en ouvert (maxi. 3 cadenas à la charge du client)
- ② Verrouillage pour porte du compartiment
- ③ Encombrement avec connecteur AUE (contact de fermeture anticipé)
- ④ Mécanisme de verrouillage
- ⑤ Châssis
- ⑥ Gabarit de perçage pour toutes les versions avec prises

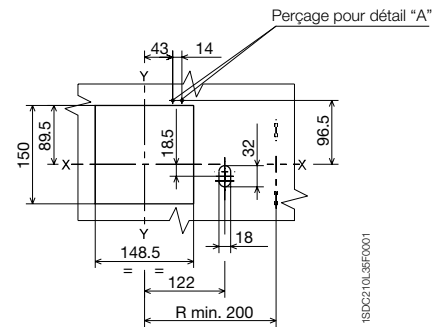
Commande par poignée rotative sur disjoncteurs



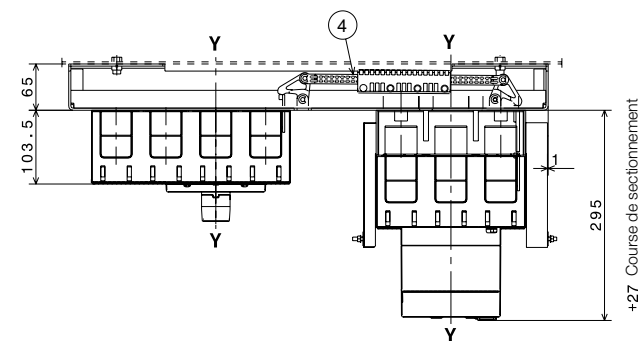
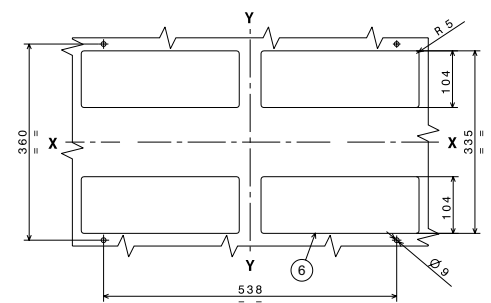
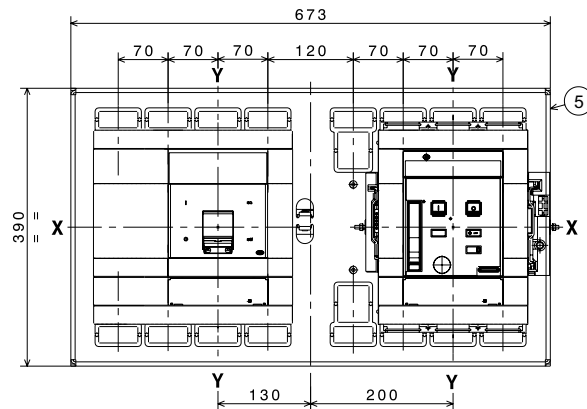
Garniture pour la porte du compartiment



Gabarit de perçage de la porte du compartiment avec garniture



Verrouillage mécanique



Dimensions d'encombrement

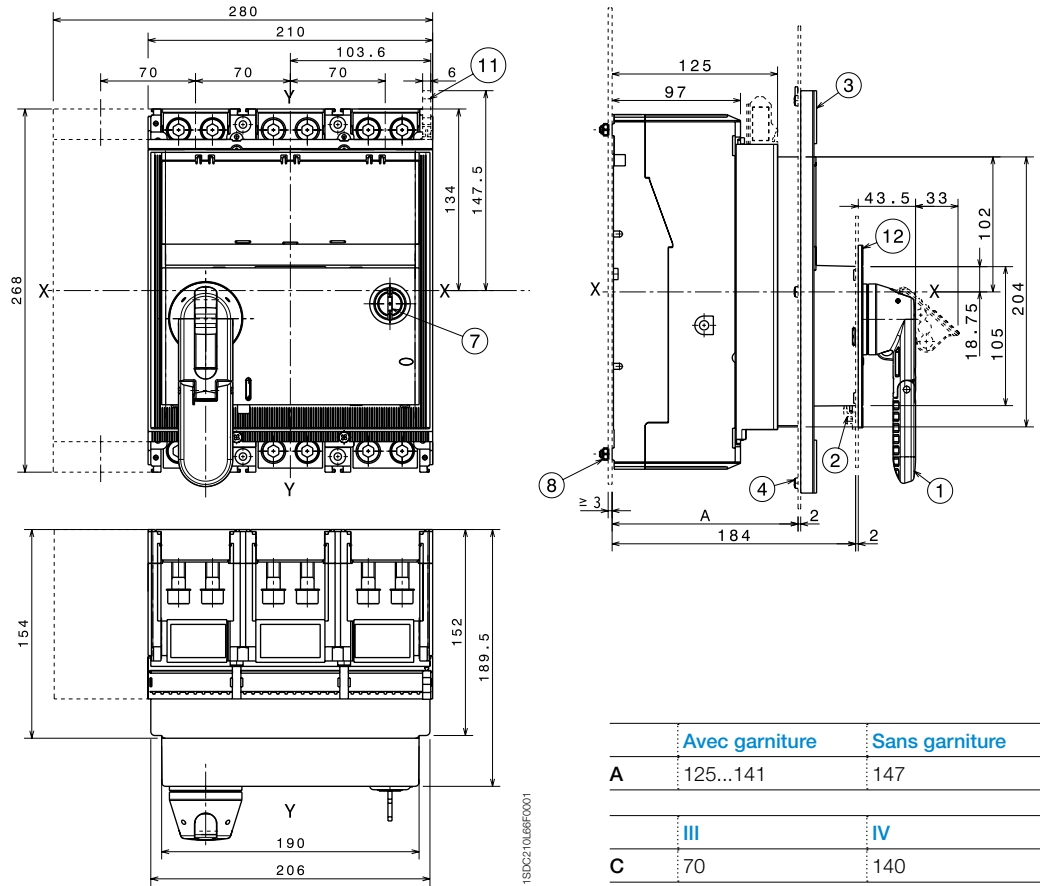
Accessoires pour Tmax T7

Disjoncteur fixe

Commande par poignée rotative sur disjoncteur

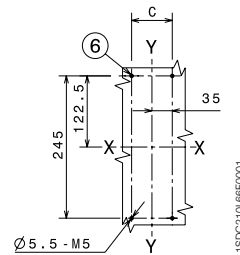
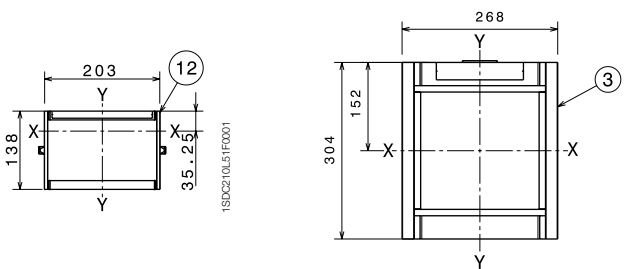
Légende

- ① Commande par poignée rotative sur disjoncteur
- ② Verrouillage de la porte du compartiment
- ③ Garniture pour la porte du compartiment
- ④ Vis de fixation garniture
- ⑥ Gabarit de perçage tôle de support
- ⑦ Verrouillage par clé (option)
- ⑧ Couple de serrage: 2,5 Nm
- ⑨ Perçage tôle pour porte du compartiment avec garniture
- ⑩ Gabarit de perçage tôle pour porte du compartiment pour frontal 206 x 204
- ⑪ Borne pour contacts auxiliaires
- ⑫ Garniture réduite de la poignée rotative pour la porte du compartiment (option)
- ⑬ Perçage tôle pour porte du compartiment pour poignée rotative
- ⑭ Perçage tôle pour porte du compartiment sans garniture de la poignée rotative

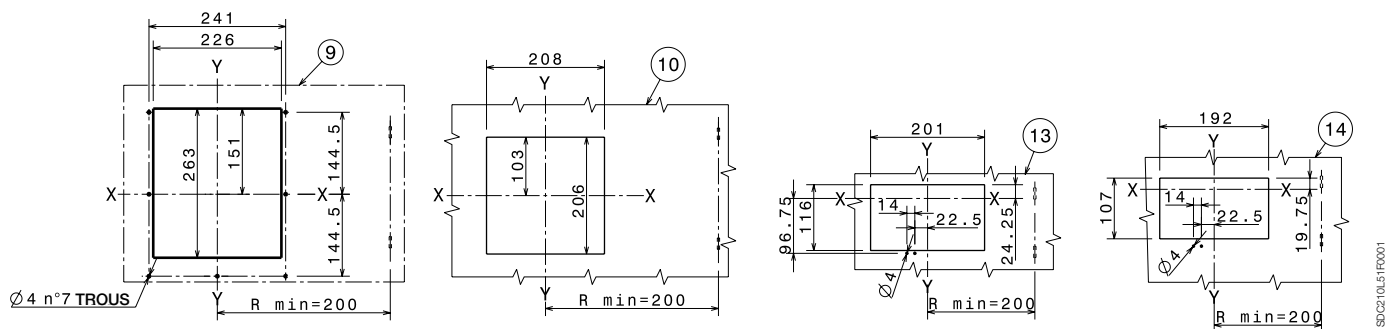


Garniture pour la porte du compartiment (fourniture standard)

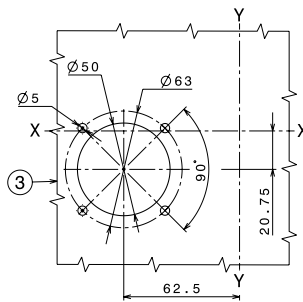
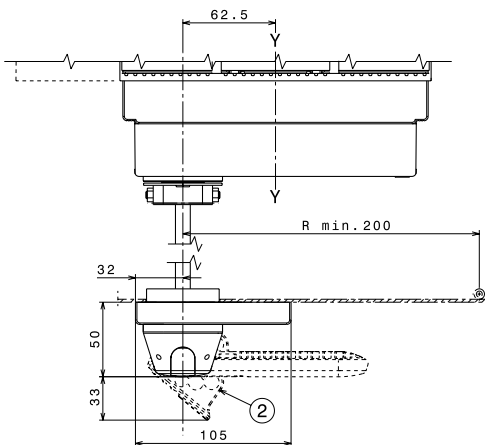
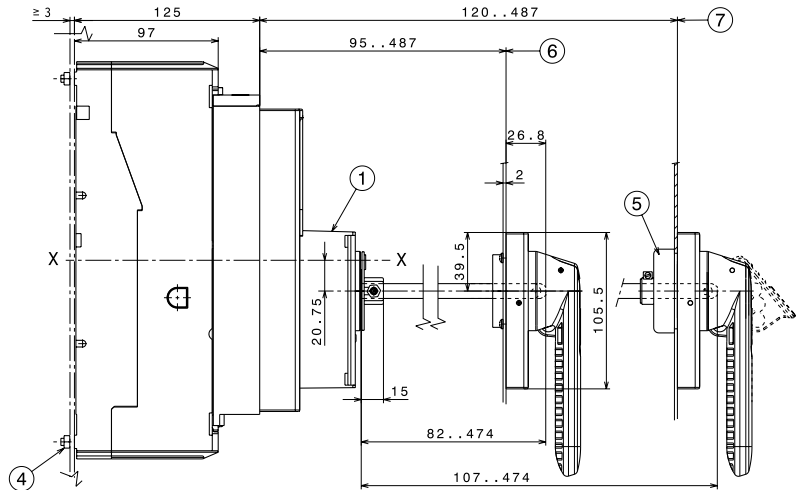
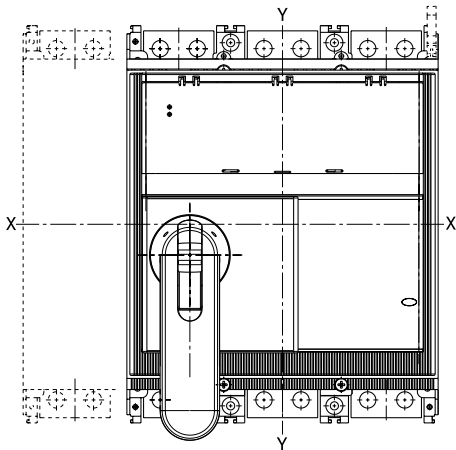
Gabarits de perçage de la tôle de support



Gabarits de perçage de la porte du compartiment



Commande par poignée rotative sur la porte du compartiment



1SDC21015D0308

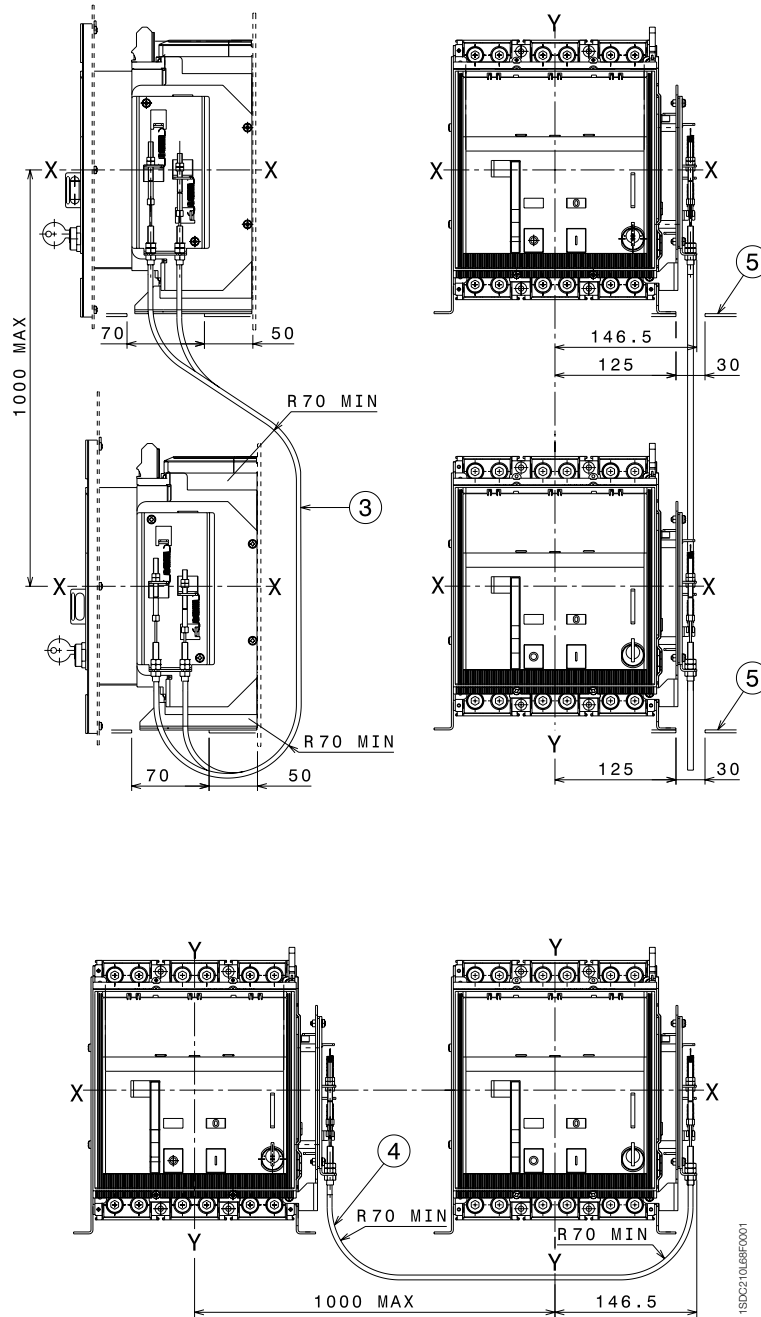
Légende

- ① Mécanisme de renvoi pour commande à poignée rotative
- ② Poignée avec verrouillage par clé en ouvert (n. 3 cadenas au maximum \varnothing 7 mm non inclus dans la fourniture)
- ③ Gabarit de perçage de la porte du compartiment
- ④ Couple de serrage 2,5 Nm
- ⑤ Accessoires pour degré de protection IP54 (disponibles sur demande)
- ⑥ Distance mini...maxi. du devant de la porte
- ⑦ Distance mini...maxi. du devant de la porte (avec accessoire à degré de protection IP54)

Légende

- ③ Verrouillage vertical mécanique pour disjoncteurs fixes
- ④ Verrouillage horizontal mécanique pour disjoncteurs fixes
- ⑤ Perçage tôle de passage câble du verrouillage mécanique

Verrouillage mécanique pour disjoncteurs fixes



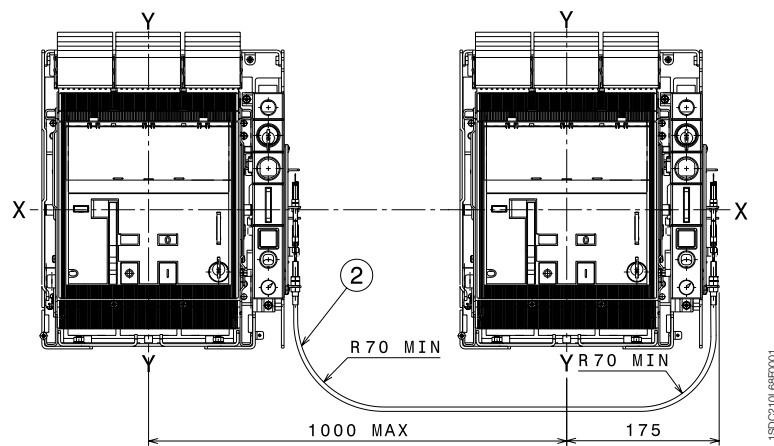
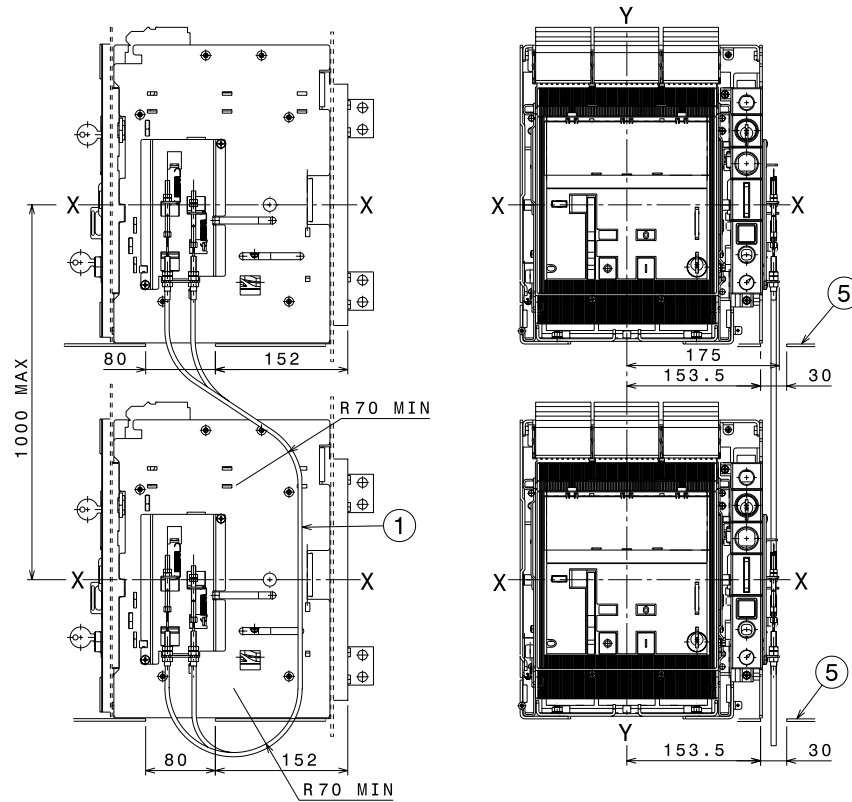
Dimensions d'encombrement

Accessoires pour Tmax T7

Légende

- ① Verrouillage vertical mécanique pour disjoncteurs débrochables sur chariot
- ② Verrouillage horizontal mécanique pour disjoncteurs débrochables sur chariot
- ⑤ Perçage tôle de passage câble du verrouillage mécanique

Verrouillage mécanique pour disjoncteurs débrochables sur chariot



1SDC210J68P0001

Dimensions d'encombrement

Distances à respecter

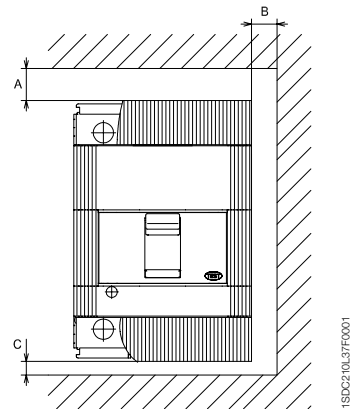
Distances d'isolement pour installation en compartiment métallique

	A (mm)	B (mm)	C (mm)
T4	30 ^(*)	25	25 ^(**)
T5	30 ^(*)	25	25 ^(**)
T6	35 ^(*)	25	20
T7	50 ^(*)	20	10

^(*) Pour $U_b \geq 440$ V, T6L et T6V toutes les versions: distance A \Rightarrow 100 mm

^(**) Pour $U_n \geq 440$ V et ≤ 690 V: A = 60 mm, C = 45 mm et ≤ 690 V

Remarque: Pour les distances d'isolement des disjoncteurs dans la version 1 000 V, contacter ABB SACE.



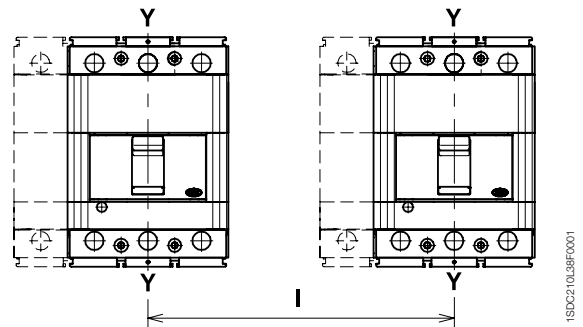
Entraxe minimum entre deux disjoncteurs côte à côte ou superposés

Pour le montage côte à côte ou superposé vérifier que les barres ou les câbles de raccordement ne réduisent pas la distance d'isolement dans l'air.

Entraxe minimum pour disjoncteurs côte à côte

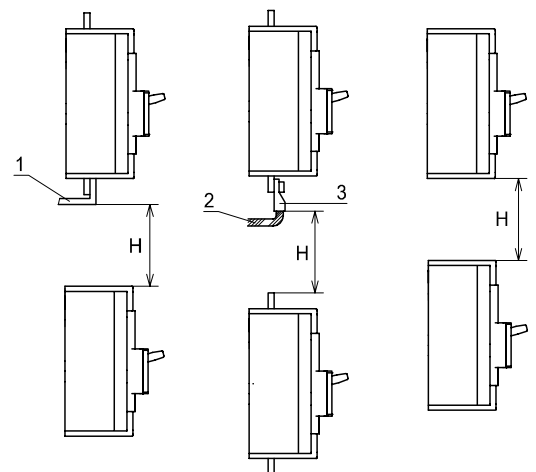
	Largeur disjoncteur (mm)		Entraxe I [mm]	
	3 pôles	4 pôles	3 pôles	4 pôles
T4	105	140	105 ^(*)	140 ^(*)
T5	140	186	140 ^(*)	186 ^(*)
T6	210	280	210	280
T7	210	280	210	280

^(*) T4 \rightarrow Pour $U_b: \geq 500$ V et ≤ 690 V entraxe minimum I (mm) 3 pôles 145, entraxe minimum I (mm) 4 pôles 184
T5 \rightarrow Pour $U_b: \geq 500$ V et ≤ 690 V entraxe minimum I (mm) 3 pôles 180, entraxe minimum I (mm) 4 pôles 224



Entraxe minimum pour disjoncteurs superposés

	H (mm)
T4	160
T5	160
T6	180
T7	180



Légende

- ① Connexion - non isolée
- ② Câble isolé
- ③ Cosse

Remarque: Les distances indiquées sont valables pour des tensions de service U_b jusqu'à 690 V. Les distances à respecter doivent être ajoutées à l'encombrement maximum des disjoncteurs dans les différentes versions, prises incluses. Pour les versions à 1 000 V, contacter ABB SACE

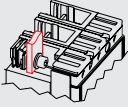
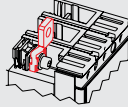
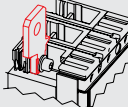
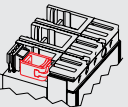
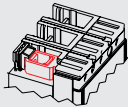
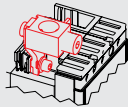
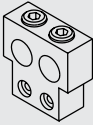
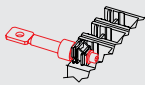
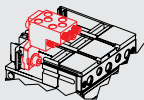
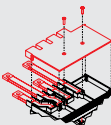
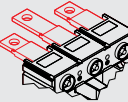
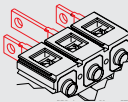
Codes de commande

Informations générales	7/2
Consignes pour la commande	7/3
Disjoncteurs pour la distribution de puissance	7/6
Disjoncteurs pour sélectivité de zone	7/20
Disjoncteurs pour la protection des moteurs	7/22
Disjoncteurs pour applications jusqu'à 1150 V AC et 1000 V DC	7/26
Interrupteurs-sectionneurs	7/30
Parties de coupure	7/33
Déclencheurs de protection	7/35
Parties fixes, kit de transformation et accessoires pour parties fixes	7/38
Accessoires	7/42



Codes de commande

Informations générales

Abréviations utilisées pour la description de l'appareil

 F Prises avant	 EF Prises avant prolongées	 ES Prises avant prolongées épanouies
 FC Cu Prises avant pour câbles en cuivre	 FC CuAl Prises avant pour câbles en Cu/Al	 FC CuAl Prises avant pour câbles en Cu/Al (logées à l'extérieur)
 RC CuAl Prises arrière pour câbles en Cu/Al	 R Prises arrière	 MC Prises multicâble
 HR pour RC221/222 Prises arrière en barre plate horizontales	 HR Prises arrière en barre plate horizontales	 VR Prises arrière en barre plate verticales
HR/VR Prises arrière en barre plate	RS Prises arrière épanouies	

7

 Is Courant de déclenchement magnétique [A]	Iu Courant ininterrompu assigné du disjoncteur [A]	N= 50% N= 100% Protection du neutre à 50% ou à 100% de celui de la phase [A]
 In Courant assigné du déclencheur magnétothermique [A]	Icu Pouvoir limite de coupure assigné en court-circuit [A]	
	Icw Courant assigné admissible de courte durée pendant 1 s	

TMF = Déclencheur magnétothermique à seuil thermique et seuil magnétique réglables

TMD = Déclencheur magnétothermique à seuil thermique réglable et magnétique fixe

TMA = Déclencheur magnétothermique à seuil thermique et seuil magnétique réglables

TMG = Déclencheur magnétothermique pour la protection des générateurs

MF = Déclencheur seulement magnétique fixe

MA = Déclencheur seulement magnétique réglable

PR22_ = Déclencheur électronique

PR23_ = Déclencheur électronique

PR33_ = Déclencheur électronique

Codes de commande

Consignes pour la commande

Pour la commande de disjoncteurs Tmax équipés des accessoires indiqués dans le catalogue, il est indispensable que ces derniers soient indiqués avec les codes commerciaux expressément associés au code du disjoncteur. Les exemples qui suivent sont particulièrement utiles pour commander correctement des disjoncteurs Tmax équipés d'accessoires.

1) Accessoires électriques T4-T5 sur partie mobile de disjoncteur débrochable

L'équipement des parties mobiles de disjoncteurs débrochables T4-T5 avec les accessoires SOR, UVR et AUX exige la présence de prises/fiches appropriées, c'est-à-dire, dans le cas d'accessoires électriques câblés SOR-C, UVR-C, AUX-C, MOE, MOE-E et AUE, des adaptateurs ADP indiqués dans le catalogue.

a) Tmax T4H 250 partie mobile de disjoncteurs débrochables à contacts auxiliaires

	1SDA...R1
T4L 250 F F P221DS-LS/I 100 4p	054081
Kit P MP T4 4p	054840
AUX 3Q 1SY 250 V AC/DC	051369
Connecteurs prise-fiche 12 pôles	051362

a) Tmax T4H 250 partie mobile de disjoncteurs débrochables à contacts auxiliaires câblés

	1SDA...R1
T4L 250 F F P221DS-LS/I 100 4p	054081
Kit P MP T4 4p	054840
AUX-C 3Q 1SY 250 V AC/DC	054911
ADP – Adaptateur 12 broches	054923

c) Tmax T5H 630 partie mobile de disjoncteur débrochable avec SOR-C, MOE et AUX-C

	1SDA...R1
T4L 250 F F P221DS-LS/I 100 4p	054081
Kit P MP T4 4p	054840
SOR-C 220...240 V AC – 220...250V DC	054873
MOE T4-T5 220...250 V AC/DC	054897
ADP – Adaptateur 10 broches	054924
AU-C 1Q 1SY 250 V AC/DC	054910
ADP – Adaptateur 6 broches	054922

2) Accessoires électriques T4-T5 sur partie mobile de disjoncteur débrochable sur chariot

L'équipement des parties mobiles de disjoncteurs débrochables sur chariot T4-T5 ne peut être fait qu'avec des accessoires électriques dans la version câblée, à savoir SOR-C, UVR-C, AUX-C, MOE, MOE-E et AUE avec adaptateur ADP.

a) Tmax T5H 630 partie mobile de disjoncteur débrochable sur chariot avec UVR-C et MOE

	1SDA...R1
T5V 630 F F TMA 500 4p N=100%	054495
Kit W MP T5 630 4p	054850
UVR-C 24...30 V AC/DC	054887
MOE T4-T5 24 V DC	054894
ADP – Adaptateur 10 broches	054924

b) Tmax T4S 250 partie mobile de disjoncteurs débrochables SOR-C, RHE et AUE

	1SDA...R1
T4S 250 PR221DS-LS/I 100 4p F F	054033
KIT W MP T4 4p	054842
RHE normal pour disjoncteur débrochable sur chariot	054933
AUE – 2 contacts anticipés	054925
SOR-C 220...240 V AC / 220...250 V DC	054873
ADP – Adaptateur 10 broches	054924

Codes de commande

Consignes pour la commande

3) Verrouillage mécanique T4-T5

Le verrouillage arrière pour T4 et T5, composé du groupe châssis MIR-HB ou MIR-VB et des plaques MIR-P, permet d'utiliser tous les accessoires frontaux compatibles avec les disjoncteurs utilisés. Pour pouvoir recevoir les disjoncteurs directement montés sur la plaque du verrouillage, il faut spécifier le code "1SDA050093R1" en tant qu'accessoire du deuxième disjoncteur (ou partie fixe) qu'on désire verrouiller.

Verrouillage mécanique horizontal réalisé entre T4H 320 et T5L 630

		1SDA...R1
POS1	T4H 320 PR221DS-LS/I 320 4p F F	054137
	MIR-HB ensemble châssis verrouillage horizontal	054946
	MIR-P plaques pour verrouillage de type C	054950
POS2	T5L 630 PR221DS-LS/I 630 4p F F	054424
	Code disjoncteurs montés sur la plaque	050093

4) PR222DS/PD T4-T5

Les disjoncteurs T4 et T5 peuvent être équipés du déclencheur électronique PR222DS/PD, avec fonction de communication et de contrôle intégrée, en se servant des codes supplémentaires appropriés indiqués dans le catalogue. Les disjoncteurs équipés de déclencheur PR222DS/PD peuvent monter des contacts auxiliaire dans la seule version électronique AUX-E, pour communiquer l'état du disjoncteur au PR222DS/PD, et une commande à accumulation d'énergie dédiée MOE-E, pour commander à distance l'ouverture et la fermeture du disjoncteur.

a) T4V 250 avec dialogue, contacts auxiliaires et commande par moteur

	1SDA...R1
T4V 250 PR222DS/PD-LSIG 250 3p F F	054104
Code supplémentaires - Unité de dialogue pour LSIG	055067
AUX-E-C 1Q 1SY	054916
MOE-E T4-T5 380 V AC	054903
X3 pour PR222DS/P/PD T4-T5 F	055059

b) T4V 250 partie mobile de débrochable sur chariot avec dialogue, contacts auxiliaires et commande par moteur

	1SDA...R1
T4V 250 PR222DS/PD-LSIG 250 3p F F	054104
Code supplémentaires - Unité de dialogue pour LSIG	055067
Kit W MP T4	054841
AUX-E-C 1Q 1SY	054916
ADP - Adaptateur 6 broches	054922
MOE-E T4-T5 380 V AC	054903
ADP - Adaptateur 10 broches	054924
X3 pour PR222DS/P/PD T4-T5 P/W	055061

5) Rating plug pour Tmax T7

Grâce aux codes supplémentaires pour rating plug de Tmax T7 (voir p.3/49), on peut demander un disjoncteur Tmax T7 avec courant assigné inférieur à celui des versions standards.

T7S 400 avec PR332/P LSI – commande par levier

	1SDA...R1
T7S 800 PR332/P-LSIG In=800 3p F F	061968
Code supplémentaire pour rating plug 400 A	063153

6) Contacts glissants pour Tmax T7 dans la version débrochable sur chariot

Les accessoires électriques de Tmax T7 en version débrochable sur chariot doivent être équipés des contacts glissants appropriés pour la partie mobile et la partie fixe, selon le tableau page 3/5.

a) T7S 1000 PR231/P avec commande par levier en version débrochable sur chariot, bobine d'ouverture et contacts auxiliaires

	1SDA...R1	
POS1	T7S 1000 PR231/P LS/I In=1000A 3p F F	062738
	Kit MP T7-T7M W 3p	062162
	Bobine d'ouverture SOR 240...250 V AC/DC	062070
	Contacts auxiliaires AUX 1Q + 1SY	062104
	Bloc de contacts glissants PM droit	062166
POS2	Partie fixe pour disjoncteur débrochable sur chariot T7	062045
	Bloc de contacts glissants PF droit	062169

b) T7S 1250 PR332/P avec commande par levier en version débrochable sur chariot et déclencheur à minimum de tension

	1SDA...R1	
POS1	T7S 1250 PR332/P LSI In=1250A 3p F F	062871
	Kit MP T7-T7M W 3p	062162
	Déclencheur à minimum de tension UVR 240...250 V AC/DC	062092
	Bloc de contacts glissants PM droit	062166
	Bloc de contacts glissants PM central	062165
POS2	Partie fixe pour disjoncteur débrochable sur chariot T7	062045
	Bloc de contacts glissants PF droit	062169
	Bloc de contacts glissants PF central	062168

7) Interchangeabilité du déclencheur PR231/P pour Tmax T7

T7S 800 PR231/P interchangeable, avec commande par levier

	1SDA...R1
T7S 800 PR231/P LS/I In=800 A 4p F F	061973
Code supplémentaire d'interchangeabilité PR231/P	063140

8) Motorisation pour Tmax T7

Pour la motorisation de Tmax T7, le disjoncteur en version motorisable T7M doit être équipé d'un moteur de bandage des ressorts, d'une bobine d'ouverture et d'une bobine de fermeture.

T7S 1000 PR232/P motorisé

	1SDA...R1
T7S 1000 M PR232/P LSI In=1000 A 4p F F	062763
Moteur de bandage des ressorts 220...250 V AC/DC	062116
Bobine d'ouverture SOR 240...250 V AC/DC	062070
Bobine de fermeture SCR 240...250 V AC/DC	062081

Codes de commande

Disjoncteurs pour la distribution de puissance

T4 250 – Fixe (F) – 3 pôles - Prises avant (F)

Déclencheur magnétothermique - TMD et TMA	In	I ₃	Icu (415 V)	1SDA.....R1	
				L (120 kA)	V (200 kA)
	20	320		054225	054243
	32	320		054226	054244
	50	500		054227	054245
	80	400..800		054228	054246
	100	500..1000		054229	054247
	125	625..1250		054230	054248
	160	800..1600		054231	054249
	200	1000..2000		054232	054250
	250	1250...2500		054233	054251

Déclencheur électronique	In	I ₃	Icu (415 V)	1SDA.....R1	
				L (120 kA)	V (200 kA)
PR221DS-LS/I	100			054069	054093
PR221DS-LS/I	160			054070	054094
PR221DS-LS/I	250			054071	054095
PR221DS-I	100			054072	054096
PR221DS-I	160			054073	054097
PR221DS-I	250			054074	054098
PR222DS/P-LSI	100			054075	054099
PR222DS/P-LSI	160			054076	054100
PR222DS/P-LSI	250			054077	054101
PR222DS/P-LSIG	100			054078	054102
PR222DS/P-LSIG	160			054079	054103
PR222DS/P-LSIG	250			054080	054104
PR223DS	160			059515	059523
PR223DS	250			059517	059525

T4 250 – Fixe (F) – 4 pôles - Prises avant (F)

Déclencheur magnétothermique - TMD et TMA	In	I ₃	Icu (415 V)	1SDA.....R1	
				L (120 kA)	V (200 kA)
	20	320		054234	054252
	32	320		054235	054253
	50	500		054236	054254
	80	400...800		054237	054255
	100	500...1000		054238	054256
N=50%	125	625...1250		054239	054257
N=50%	160	800...1600		054240	054258
N=50%	200	1000...2000		054241	054259
N=50%	250	1250...2500		054242	054260
N=100%	125	625...1250		054283	054287
N=100%	160	800...1600		054284	054288
N=100%	200	1000...2000		054285	054289
N=100%	250	1250...2500		054286	054290

Déclencheur électronique	In	I ₃	Icu (415 V)	1SDA.....R1		
				L (120 kA)	V (200 kA)	
PR221DS-LS/I	100			054081	054105	
PR221DS-LS/I	160			054082	054106	
PR221DS-LS/I	250			054083	054107	
PR221DS-I	100			054084	054108	
PR221DS-I	160			054085	054109	
PR221DS-I	250			054086	054110	
PR222DS/P-LSI	100			054087	054111	
PR222DS/P-LSI	160			054088	054112	
PR222DS/P-LSI	250			054089	054113	
PR222DS/P-LSIG	100			054090	054114	
PR222DS/P-LSIG	160			054091	054115	
PR222DS/P-LSIG	250			054092	054116	
PR223DS	160			059516	059524	
PR223DS	250			059518	059526	

T4 320 – Fixe (F) – 3 pôles - Prises avant (F)

Déclencheur électronique	In	I ₃	Icu (415 V)	1SDA.....R1				
				N (36 kA)	S (50 kA)	H (70 kA)	L (120 kA)	V (200 kA)
PR221DS-LS/I	320			054117	054125	054133	054141	054149
PR221DS-I	320			054118	054126	054134	054142	054150
PR222DS/P-LSI	320			054119	054127	054135	054143	054151
PR222DS/P-LSIG	320			054120	054128	054136	054144	054152
PR223DS	320			059495	059503	059511	059519	059527

T4 320 – Fixe (F) – 4 pôles - Prises avant (F)

Déclencheur électronique	In	I ₃	Icu (415 V)	1SDA.....R1				
				N (36 kA)	S (50 kA)	H (70 kA)	L (120 kA)	V (200 kA)
PR221DS-LS/I	320			054121	054129	054137	054145	054153
PR221DS-I	320			054122	054130	054138	054146	054154
PR222DS/P-LSI	320			054123	054131	054139	054147	054155
PR222DS/P-LSIG	320			054124	054132	054140	054148	054156
PR223DS	320			059496	059504	059512	059520	059528

Codes de commande

Disjoncteurs pour la distribution de puissance

T4 400 – Fixe (F) – 3 pôles - Prises avant (F)

Déclencheur magnétothermique - TMA	In	I ₃	Icu (415 V)	1SDA.....R1				
				N (36 kA)	S (50 kA)	H (70 kA)	L (120 kA)	V (200 kA)
	320	1600...3200		054436	054440	054444	054448	054452
	400	2000...4000		054437	054441	054445	054449	054453

Déclencheur électronique	In	I ₃	Icu (415 V)	1SDA.....R1				
				N (36 kA)	S (50 kA)	H (70 kA)	L (120 kA)	V (200 kA)
PR221DS-LS/I	320			054316	054332	054348	054364	054380
PR221DS-LS/I	400			054317	054333	054349	054365	054381
PR221DS-I	320			054318	054334	054350	054366	054382
PR221DS-I	400			054319	054335	054351	054367	054383
PR222DS/P-LSI	320			054320	054336	054352	054368	054384
PR222DS/P-LSI	400			054321	054337	054353	054369	054385
PR222DS/P-LSIG	320			054322	054338	054354	054370	054386
PR222DS/P-LSIG	400			054323	054339	054355	054371	054387
Ekip E-LSIG	320			081043	081044	081045	081046	081047
Ekip E-LSIG	400			081048	081049	081050	081051	081052

7 T4 400 – Fixe (F) – 4 pôles - Prises avant (F)

Déclencheur magnétothermique - TMA	In	I ₃	Icu (415 V)	1SDA.....R1				
				N (36 kA)	S (50 kA)	H (70 kA)	L (120 kA)	V (200 kA)
N=50%	320	1600...3200		054438	054442	054446	054450	054454
N=50%	400	2000...4000		054439	054443	054447	054451	054455
N=100%	320	1600...3200		054477	054479	054481	054483	054485
N=100%	400	2000...4000		054478	054480	054482	054484	054486

Déclencheur électronique	In	I ₃	Icu (415 V)	1SDA.....R1				
				N (36 kA)	S (50 kA)	H (70 kA)	L (120 kA)	V (200 kA)
PR221DS-LS/I	320			054324	054340	054356	054372	054388
PR221DS-LS/I	400			054325	054341	054357	054373	054389
PR221DS-I	320			054326	054342	054358	054374	054390
PR221DS-I	400			054327	054343	054359	054375	054391
PR222DS/P-LSI	320			054328	054344	054360	054376	054392
PR222DS/P-LSI	400			054329	054345	054361	054377	054393
PR222DS/P-LSIG	320			054330	054346	054362	054378	054394
PR222DS/P-LSIG	400			054331	054347	054363	054379	054395
Ekip E-LSIG	320			081053	081054	081055	081056	081057
Ekip E-LSIG	400			081058	081059	081060	081061	081062

T4 630 – Fixe (F) – 3 pôles - Prises avant (F)

Déclencheur magnétothermique - TMA	In	I ₃	Icu (415 V)	1SDA.....R1				
				N (36 kA)	S (50 kA)	H (70 kA)	L (120 kA)	V (200 kA)
	500	2500...5000		054456	054461	054465	054469	054473

Déclencheur électronique	In	I ₃	Icu (415 V)	1SDA.....R1				
				N (36 kA)	S (50 kA)	H (70 kA)	L (120 kA)	V (200 kA)
PR221DS-LS/I	630			054396	054404	054412	054420	054428
PR221DS-I	630			054397	054405	054413	054421	054429
PR222DS/P-LSI	630			054398	054406	054414	054422	054430
PR222DS/P-LSIG	630			054399	054407	054415	054423	054431
Ekip E-LSIG	630			081063	081064	081065	081066	081067

T4 630 – Fixe (F) – 4 pôles - Prises avant (F)

Déclencheur magnétothermique - TMA	In	I ₃	Icu (415 V)	1SDA.....R1				
				N (36 kA)	S (50 kA)	H (70 kA)	L (120 kA)	V (200 kA)
N=50%	500	2500...5000		054459	054463	054467	054471	054475
N=100%	500	2500...5000		054487	054489	054491	054493	054495

Déclencheur électronique	In	I ₃	Icu (415 V)	1SDA.....R1				
				N (36 kA)	S (50 kA)	H (70 kA)	L (120 kA)	V (200 kA)
PR221DS-LS/I	630			054400	054408	054416	054424	054432
PR221DS-I	630			054401	054409	054417	054425	054433
PR222DS/P-LSI	630			054402	054410	054418	054426	054434
PR222DS/P-LSIG	630			054403	054411	054419	054427	054435
Ekip E-LSIG	630			081068	081069	081070	081071	081072

Codes de commande

Disjoncteurs pour la distribution de puissance

T6 630 – Fixe (F) – 3 pôles - Prises avant (F)

Déclencheur magnétothermique - TMA	In	I _s	Icu (415 V)	1SDA.....R1				
				N (36 kA)	S (50 kA)	H (70 kA)	L (100 kA)	V (150 kA)
	630	3150...6300		060202	060204	060206	060208	069414

Déclencheur électronique	In	I _s	Icu (415 V)	1SDA.....R1				
				N (36 kA)	S (50 kA)	H (70 kA)	L (100 kA)	V (150 kA)
PR221DS-LS/I	630			060226	060236	060246	060256	069417
PR221DS-I	630			060227	060237	060247	060257	069418
PR222DS/P-LSI	630			060228	060238	060248	060258	069419
PR222DS/P-LSIG	630			060229	060239	060249	060259	069420
PR223DS	630			060230	060240	060250	060260	

T6 630 – Fixe (F) – 4 pôles - Prises avant (F)

Déclencheur magnétothermique - TMA	In	I _s	Icu (415 V)	1SDA.....R1				
				N (36 kA)	S (50 kA)	H (70 kA)	L (100 kA)	V (150 kA)
N=50%	630	3150...6300		060203	060205	060207	060209	069415
N=100%	630	3150...6300		060210	060211	060212	060213	069416

7

Déclencheur électronique	In	I _s	Icu (415 V)	1SDA.....R1				
				N (36 kA)	S (50 kA)	H (70 kA)	L (100 kA)	V (150 kA)
PR221DS-LS/I	630			060231	060241	060251	060262	069421
PR221DS-I	630			060232	060242	060252	060263	069422
PR222DS/P-LSI	630			060233	060243	060253	060264	069423
PR222DS/P-LSIG	630			060234	060244	060254	060265	069424
PR223DS	630			060235	060245	060255	060266	

T6 800 – Fixe (F) – 3 pôles - Prises avant (F)

Déclencheur magnétothermique - TMA	In	I _s	Icu (415 V)	1SDA.....R1				
				N (36 kA)	S (50 kA)	H (70 kA)	L (100 kA)	V (150 kA)
	800	4000...8000		060214	060216	060218	060220	069425

Déclencheur électronique	In	I _s	Icu (415 V)	1SDA.....R1				
				N (36 kA)	S (50 kA)	H (70 kA)	L (100 kA)	V (150 kA)
PR221DS-LS/I	800			060268	060278	060289	060299	069428
PR221DS-I	800			060269	060279	060290	060300	069429
PR222DS/P-LSI	800			060270	060280	060291	060301	069430
PR222DS/P-LSIG	800			060271	060281	060292	060302	069431
PR223DS	800			060272	060282	060293	060303	

T6 800 – Fixe (F) – 4 pôles - Prises avant (F)

Déclencheur magnétothermique - TMA	In	I _s	Icu (415 V)	1SDA.....R1				
				N (36 kA)	S (50 kA)	H (70 kA)	L (100 kA)	V (150 kA)
N=50%	800	4000...8000		060215	060217	060219	060221	069426
N=100%	800	4000...8000		060222	060223	060224	060225	069427

Déclencheur électronique	In	I _s	Icu (415 V)	1SDA.....R1				
				N (36 kA)	S (50 kA)	H (70 kA)	L (100 kA)	V (150 kA)
PR221DS-LS/I	800			060273	060283	060294	060305	069432
PR221DS-I	800			060274	060284	060295	060306	069433
PR222DS/P-LSI	800			060275	060285	060296	060307	069434
PR222DS/P-LSIG	800			060276	060286	060297	060308	069435
PR223DS	800			060277	060287	060298	060309	

T6 1000 – Fixe (F) – 3 pôles

Déclencheur électronique	In	Icu (415 V)	1SDA.....R1			
			N (36 kA)	S (50 kA)	H (70 kA)	L (100 kA)
PR221DS-LS/I	1000		060537	060547	060561	060574
PR221DS-I	1000		060538	060548	060562	060575
PR222DS/P-LSI	1000		060539	060552	060563	060576
PR222DS/P-LSIG	1000		060540	060554	060564	060577
PR223DS	1000		060541	060555	060565	060578

Remarque: Les disjoncteurs T6 1000 A doivent nécessairement monter l'un des types de prises EF - ES - FC CuAl - R.
Les prises EF seront fournies automatiquement au cas où le T6 1000 serait commandé sans l'un des kits de prises indiqués ci-dessus.

T6 1000 – Fixe (F) – 4 pôles

Déclencheur électronique	In	Icu (415 V)	1SDA.....R1			
			N (36 kA)	S (50 kA)	H (70 kA)	L (100 kA)
PR221DS-LS/I	1000		060542	060556	060566	060580
PR221DS-I	1000		060543	060557	060567	060581
PR222DS/P-LSI	1000		060544	060558	060568	060582
PR222DS/P-LSIG	1000		060545	060559	060569	060583
PR223DS	1000		060546	060560	060573	060584

Remarque: Les disjoncteurs T6 1000 A doivent nécessairement monter l'un des types de prises EF - ES - FC CuAl - R.
Les prises EF seront fournies automatiquement au cas où le T6 1000 serait commandé sans l'un des kits de prises indiqués ci-dessus.

Codes de commande

Disjoncteurs pour la distribution de puissance

T7 800 – Fixe (F) – 3 pôles - Prises avant (F)

Déclencheur électronique	In	Icu (415 V)	1SDA.....R1				
			S (50 kA)	H (70 kA)	L (120 kA)	V (150 kA)	X (170 kA)
PR231/P LS/(¹)	800		061963	062642	062674	062706	
PR231/P I(¹)	800		061962	062641	062673	062705	
PR232/P LSI	800		061964	062643	062675	062707	
PR331/P LSIG	800		061965	062644	062676	062708	069446
PR332/P LI	800		061966	062645	062677	062709	069447
PR332/P LSI	800		061967	062646	062678	062710	069448
PR332/P LSIG	800		061968	062647	062679	062711	069449
PR332/P LSIRc(²)	800		061969	062648	062680	062712	

⁽¹⁾ Afin de permettre l'interchangeabilité du déclencheur PR231, les disjoncteurs T7-T7M doivent être commandés en spécifiant les codes supplémentaires pour leur interchangeabilité. Voir page 7/57.

⁽²⁾ Protection RC possible seulement avec tore 1SDA063869R1.

T7 800 – Fixe (F) – 4 pôles - Prises avant (F)

Déclencheur électronique	In	Icu (415 V)	1SDA.....R1				
			S (50 kA)	H (70 kA)	L (120 kA)	V (150 kA)	X (170 kA)
PR231/P LS/(¹)	800		061973	062650	062682	062714	
PR231/P I(¹)	800		061972	062649	062681	062713	
PR232/P LSI	800		061974	062651	062683	062715	
PR331/P LSIG	800		061975	062652	062684	062716	069453
PR332/P LI	800		061976	062653	062685	062717	069454
PR332/P LSI	800		061977	062654	062686	062718	069455
PR332/P LSIG	800		061978	062655	062687	062719	069456
PR332/P LSIRc(²)	800		061979	062656	062688	062720	

⁽¹⁾ Afin de permettre l'interchangeabilité du déclencheur PR231, les disjoncteurs T7-T7M doivent être commandés en spécifiant les codes supplémentaires pour leur interchangeabilité. Voir page 7/57.

⁽²⁾ Protection RC possible seulement avec tore 1SDA063869R1.

T7 1000 – Fixe (F) – 3 pôles - Prises avant (F)

Déclencheur électronique	In	Icu (415 V)	1SDA.....R1			
			S (50 kA)	H (70 kA)	L (120 kA)	V (150 kA)
PR231/P LS/(¹)	1000		062738	062770	062802	062834
PR231/P I(¹)	1000		062737	062769	062801	062833
PR232/P LSI	1000		062739	062771	062803	062835
PR331/P LSIG	1000		062740	062772	062804	062836
PR332/P LI	1000		062741	062773	062805	062837
PR332/P LSI	1000		062742	062774	062806	062838
PR332/P LSIG	1000		062743	062775	062807	062839
PR332/P LSIRc(²)	1000		062744	062776	062808	062840

⁽¹⁾ Afin de permettre l'interchangeabilité du déclencheur PR231, les disjoncteurs T7-T7M doivent être commandés en spécifiant les codes supplémentaires pour leur interchangeabilité. Voir page 7/57.

⁽²⁾ Protection RC possible seulement avec tore 1SDA063869R1.

T7 1000 – Fixe (F) – 4 pôles - Prises avant (F)

Déclencheur électronique	In	Icu (415 V)	1SDA.....R1			
			S (50 kA)	H (70 kA)	L (120 kA)	V (150 kA)
PR231/P LS/(¹)	1000		062746	062778	062810	062842
PR231/P I(¹)	1000		062745	062777	062809	062841
PR232/P LSI	1000		062747	062779	062811	062843
PR331/P LSIG	1000		062748	062780	062812	062844
PR332/P LI	1000		062749	062781	062813	062845
PR332/P LSI	1000		062750	062782	062814	062846
PR332/P LSIG	1000		062751	062783	062815	062847
PR332/P LSIRc(²)	1000		062752	062784	062816	062848

⁽¹⁾ Afin de permettre l'interchangeabilité du déclencheur PR231, les disjoncteurs T7-T7M doivent être commandés en spécifiant les codes supplémentaires pour leur interchangeabilité. Voir page 7/57.

⁽²⁾ Protection RC possible seulement avec tore 1SDA063869R1.

T7 1250 – Fixe (F) – 3 pôles - Prises avant (F)

Déclencheur électronique	In	Icu (415 V)	1SDA.....R1			
			S (50 kA)	H (70 kA)	L (120 kA)	V (150 kA)
PR231/P LS/I ⁽¹⁾	1250		062866	062898	062930	062962
PR231/P I ⁽¹⁾	1250		062865	062897	062929	062961
PR232/P LSI	1250		062867	062899	062931	062963
PR331/P LSIG	1250		062868	062900	062932	062964
PR332/P LI	1250		062869	062901	062933	062965
PR332/P LSI	1250		062870	062902	062934	062966
PR332/P LSIG	1250		062871	062903	062935	062967
PR332/P LSIRc ⁽²⁾	1250		062872	062904	062936	062968

⁽¹⁾ Afin de permettre l'interchangeabilité du déclencheur PR231, les disjoncteurs T7-T7M doivent être commandés en spécifiant les codes supplémentaires pour leur interchangeabilité. Voir page 7/57.

⁽²⁾ Protection RC possible seulement avec tore 1SDA063869R1.

T7 1250 – Fixe (F) – 4 pôles - Prises avant (F)

Déclencheur électronique	In	Icu (415 V)	1SDA.....R1			
			S (50 kA)	H (70 kA)	L (120 kA)	V (150 kA)
PR231/P LS/I ⁽¹⁾	1250		062874	062906	062938	062970
PR231/P I ⁽¹⁾	1250		062873	062905	062937	062969
PR232/P LSI	1250		062875	062907	062939	062971
PR331/P LSIG	1250		062876	062908	062940	062972
PR332/P LI	1250		062877	062909	062941	062973
PR332/P LSI	1250		062878	062910	062942	062974
PR332/P LSIG	1250		062879	062911	062943	062975
PR332/P LSIRc ⁽²⁾	1250		062880	062912	062944	062976

⁽¹⁾ Afin de permettre l'interchangeabilité du déclencheur PR231, les disjoncteurs T7-T7M doivent être commandés en spécifiant les codes supplémentaires pour leur interchangeabilité. Voir page 7/57.

⁽²⁾ Protection RC possible seulement avec tore 1SDA063869R1.

T7 1600 – Fixe (F) – 3 pôles - Prises avant (F)

Déclencheur électronique	In	Icu (415 V)	1SDA.....R1		
			S (50 kA)	H (70 kA)	L (120 kA)
PR231/P LS/I ⁽¹⁾	1600		062994	063026	063058
PR231/P I ⁽¹⁾	1600		062993	063025	063057
PR232/P LSI	1600		062995	063027	063059
PR331/P LSIG	1600		062996	063028	063060
PR332/P LI	1600		062997	063029	063061
PR332/P LSI	1600		062998	063030	063062
PR332/P LSIG	1600		062999	063031	063063
PR332/P LSIRc ⁽²⁾	1600		063000	063032	063064

⁽¹⁾ Afin de permettre l'interchangeabilité du déclencheur PR231, les disjoncteurs T7-T7M doivent être commandés en spécifiant les codes supplémentaires pour leur interchangeabilité. Voir page 7/57.

⁽²⁾ Protection RC possible seulement avec tore 1SDA063869R1.

T7 1600 – Fixe (F) – 4 pôles - Prises avant (F)

Déclencheur électronique	In	Icu (415 V)	1SDA.....R1		
			S (50 kA)	H (70 kA)	L (120 kA)
PR231/P LS/I ⁽¹⁾	1600		063002	063034	063066
PR231/P I ⁽¹⁾	1600		063001	063033	063065
PR232/P LSI	1600		063003	063035	063067
PR331/P LSIG	1600		063004	063036	063068
PR332/P LI	1600		063005	063037	063069
PR332/P LSI	1600		063006	063038	063070
PR332/P LSIG	1600		063007	063039	063071
PR332/P LSIRc ⁽²⁾	1600		063008	063040	063072

⁽¹⁾ Afin de permettre l'interchangeabilité du déclencheur PR231, les disjoncteurs T7-T7M doivent être commandés en spécifiant les codes supplémentaires pour leur interchangeabilité. Voir page 7/57.

⁽²⁾ Protection RC possible seulement avec tore 1SDA063869R1.

Codes de commande

Disjoncteurs pour la distribution de puissance

T7 800 M – Fixe (F) – 3 pôles - Prises avant (F)

Déclencheur électronique	In	Icu (415 V)	1SDA.....R1			
			S (50 kA)	H (70 kA)	L (120 kA)	V (150 kA)
PR231/P LS/(¹)	800		061981	062658	062690	062722
PR231/P I(¹)	800		061980	062657	062689	062721
PR232/P LSI	800		061982	062659	062691	062723
PR331/P LSIG	800		061983	062660	062692	062724
PR332/P LI	800		061984	062661	062693	062725
PR332/P LSI	800		061985	062662	062694	062726
PR332/P LSIG	800		061986	062663	062695	062727
PR332/P LSIRc(²)	800		061987	062664	062696	062728

⁽¹⁾ Afin de permettre l'interchangeabilité du déclencheur PR231, les disjoncteurs T7-T7M doivent être commandés en spécifiant les codes supplémentaires pour leur interchangeabilité. Voir page 7/57.

⁽²⁾ Protection RC possible seulement avec tore 1SDA063869R1.

T7 800 M – Fixe (F) – 4 pôles - Prises avant (F)

Déclencheur électronique	In	Icu (415 V)	1SDA.....R1			
			S (50 kA)	H (70 kA)	L (120 kA)	V (150 kA)
PR231/P LS/(¹)	800		061989	062666	062698	062730
PR231/P I(¹)	800		061988	062665	062697	062729
PR232/P LSI	800		061990	062667	062699	062731
PR331/P LSIG	800		061991	062668	062700	062732
PR332/P LI	800		061992	062669	062701	062733
PR332/P LSI	800		061993	062670	062702	062734
PR332/P LSIG	800		061994	062671	062703	062735
PR332/P LSIRc(²)	800		061995	062672	062704	062736

⁽¹⁾ Afin de permettre l'interchangeabilité du déclencheur PR231, les disjoncteurs T7-T7M doivent être commandés en spécifiant les codes supplémentaires pour leur interchangeabilité. Voir page 7/57.

⁽²⁾ Protection RC possible seulement avec tore 1SDA063869R1.

T7 1000 M – Fixe (F) – 3 pôles - Prises avant (F)

Déclencheur électronique	In	Icu (415 V)	1SDA.....R1			
			S (50 kA)	H (70 kA)	L (120 kA)	V (150 kA)
PR231/P LS/(¹)	1000		062754	062786	062818	062850
PR231/P I(¹)	1000		062753	062785	062817	062849
PR232/P LSI	1000		062755	062787	062819	062851
PR331/P LSIG	1000		062756	062788	062820	062852
PR332/P LI	1000		062757	062789	062821	062853
PR332/P LSI	1000		062758	062790	062822	062854
PR332/P LSIG	1000		062759	062791	062823	062855
PR332/P LSIRc(²)	1000		062760	062792	062824	062856

⁽¹⁾ Afin de permettre l'interchangeabilité du déclencheur PR231, les disjoncteurs T7-T7M doivent être commandés en spécifiant les codes supplémentaires pour leur interchangeabilité. Voir page 7/57.

⁽²⁾ Protection RC possible seulement avec tore 1SDA063869R1.

T7 1000 M – Fixe (F) – 4 pôles - Prises avant (F)

Déclencheur électronique	In	Icu (415 V)	1SDA.....R1			
			S (50 kA)	H (70 kA)	L (120 kA)	V (150 kA)
PR231/P LS/(¹)	1000		062762	062794	062826	062858
PR231/P I(¹)	1000		062761	062793	062825	062857
PR232/P LSI	1000		062763	062795	062827	062859
PR331/P LSIG	1000		062764	062796	062828	062860
PR332/P LI	1000		062765	062797	062829	062861
PR332/P LSI	1000		062766	062798	062830	062862
PR332/P LSIG	1000		062767	062799	062831	062863
PR332/P LSIRc(²)	1000		062768	062800	062832	062864

⁽¹⁾ Afin de permettre l'interchangeabilité du déclencheur PR231, les disjoncteurs T7-T7M doivent être commandés en spécifiant les codes supplémentaires pour leur interchangeabilité. Voir page 7/57.

⁽²⁾ Protection RC possible seulement avec tore 1SDA063869R1.

T7 1250 M – Fixe (F) – 3 pôles - Prises avant (F)

Déclencheur électronique	In	Icu (415 V)	1SDA.....R1			
			S (50 kA)	H (70 kA)	L (120 kA)	V (150 kA)
PR231/P LS/I ⁽¹⁾	1250		062882	062914	062946	062978
PR231/P I ⁽¹⁾	1250		062881	062913	062945	062977
PR232/P LSI	1250		062883	062915	062947	062979
PR331/P LSIG	1250		062884	062916	062948	062980
PR332/P LI	1250		062885	062917	062949	062981
PR332/P LSI	1250		062886	062918	062950	062982
PR332/P LSIG	1250		062887	062919	062951	062983
PR332/P LSIRc ⁽²⁾	1250		062888	062920	062952	062984

⁽¹⁾ Afin de permettre l'interchangeabilité du déclencheur PR231, les disjoncteurs T7-T7M doivent être commandés en spécifiant les codes supplémentaires pour leur interchangeabilité. Voir page 7/57.
⁽²⁾ Protection RC possible seulement avec tore 1SDA063869R1.

T7 1250 M – Fixe (F) – 4 pôles - Prises avant (F)

Déclencheur électronique	In	Icu (415 V)	1SDA.....R1			
			S (50 kA)	H (70 kA)	L (120 kA)	V (150 kA)
PR231/P LS/I ⁽¹⁾	1250		062890	062922	062954	062986
PR231/P I ⁽¹⁾	1250		062889	062921	062953	062985
PR232/P LSI	1250		062891	062923	062955	062987
PR331/P LSIG	1250		062892	062924	062956	062988
PR332/P LI	1250		062893	062925	062957	062989
PR332/P LSI	1250		062894	062926	062958	062990
PR332/P LSIG	1250		062895	062927	062959	062991
PR332/P LSIRc ⁽²⁾	1250		062896	062928	062960	062992

⁽¹⁾ Afin de permettre l'interchangeabilité du déclencheur PR231, les disjoncteurs T7-T7M doivent être commandés en spécifiant les codes supplémentaires pour leur interchangeabilité. Voir page 7/57.
⁽²⁾ Protection RC possible seulement avec tore 1SDA063869R1.

T7 1600 M – Fixe (F) – 3 pôles - Prises avant (F)

Déclencheur électronique	In	Icu (415 V)	1SDA.....R1		
			S (50 kA)	H (70 kA)	L (120 kA)
PR231/P LS/I ⁽¹⁾	1600		063010	063042	063074
PR231/P I ⁽¹⁾	1600		063009	063041	063073
PR232/P LSI	1600		063011	063043	063075
PR331/P LSIG	1600		063012	063044	063076
PR332/P LI	1600		063013	063045	063077
PR332/P LSI	1600		063014	063046	063078
PR332/P LSIG	1600		063015	063047	063079
PR332/P LSIRc ⁽²⁾	1600		063016	063048	063080

⁽¹⁾ Afin de permettre l'interchangeabilité du déclencheur PR231, les disjoncteurs T7-T7M doivent être commandés en spécifiant les codes supplémentaires pour leur interchangeabilité. Voir page 7/57.
⁽²⁾ Protection RC possible seulement avec tore 1SDA063869R1.

T7 1600 M – Fixe (F) – 4 pôles - Prises avant (F)

Déclencheur électronique	In	Icu (415 V)	1SDA.....R1		
			S (50 kA)	H (70 kA)	L (120 kA)
PR231/P LS/I ⁽¹⁾	1600		063018	063050	063082
PR231/P I ⁽¹⁾	1600		063017	063049	063081
PR232/P LSI	1600		063019	063051	063083
PR331/P LSIG	1600		063020	063052	063084
PR332/P LI	1600		063021	063053	063085
PR332/P LSI	1600		063022	063054	063086
PR332/P LSIG	1600		063023	063055	063087
PR332/P LSIRc ⁽²⁾	1600		063024	063056	063088

⁽¹⁾ Afin de permettre l'interchangeabilité du déclencheur PR231, les disjoncteurs T7-T7M doivent être commandés en spécifiant les codes supplémentaires pour leur interchangeabilité. Voir page 7/57.
⁽²⁾ Protection RC possible seulement avec tore 1SDA063869R1.

Codes de commande

Disjoncteurs pour sélectivité de zone

T4L 250 – Fixe (F) - Prises avant (F)

Déclencheur électronique	In	Icu (415 V)	1SDA.....R1	
			3 pôles	4 pôles
			120 kA	120 kA
PR223EF	160		059477	059478
PR223EF	250		059479	059480

T4L 250 – Fixe (F) - Prises pour câbles en cuivre FC Cu 1000 V (AC)

Déclencheur électronique	In	Icu (415 V)	1SDA.....R1	
			3 pôles	4 pôles
			16 kA	16 kA
PR223EF	160		064270	064271
PR223EF	250		064272	064273

T4L 320 – Fixe (F) - Prises avant (F)

Déclencheur électronique	In	Icu (415 V)	1SDA.....R1	
			3 pôles	4 pôles
			120 kA	120 kA
PR223EF	320		059481	059482

T5L 400 – Fixe (F) - Prises avant (F)

Déclencheur électronique	In	Icu (415 V)	1SDA.....R1	
			3 pôles	4 pôles
			120 kA	120 kA
PR223EF	320		059483	059484
PR223EF	400		059485	059486

T5L 400 – Fixe (F) - Prises pour câbles en cuivre FC Cu 1000 V (AC)

Déclencheur électronique	In	Icu (415 V)	1SDA.....R1	
			3 pôles	4 pôles
			16 kA	16 kA
PR223EF	320		064274	064275
PR223EF	400		064276	064277

T5L 630 – Fixe (F) - Prises avant (F)

Déclencheur électronique	In	Icu (415 V)	1SDA.....R1	
			3 pôles	4 pôles
			120 kA	120 kA
PR223EF	630		059487	059488

T5L 630 – Fixe (F) - Prises pour câbles en cuivre FC Cu 1000 V (AC)

Déclencheur électronique	In	Icu (415 V)	1SDA.....R1	
			3 pôles	4 pôles
			16 kA	16 kA
PR223EF	630		064278	064279

T6L 630 – Fixe (F) - Prises avant (F)

Déclencheur électronique	In	Icu (415 V)	1SDA.....R1				
			3 pôles	4 pôles			
			100 kA	100 kA			
PR223EF	630		060261	060267			

T6L 800 – Fixe (F) - - Prises avant (F)

Déclencheur électronique	In	Icu (415 V)	1SDA.....R1				
			3 pôles	4 pôles			
			100 kA	100 kA			
PR223EF	800		060304	060310			

T6L 1000 – Fixe (F)

Déclencheur électronique	In	Icu (415 V)	1SDA.....R1				
			3 pôles	4 pôles			
			100 kA	100 kA			
PR223EF	1000		060579	060585			

Remarque: Les disjoncteurs T6 1000 A doivent nécessairement monter l'un des types de prises EF - ES - FC CuAl - R.
Les prises EF seront fournies automatiquement au cas où le T6 1000 serait commandé sans spécifier l'une des prises indiquées ci-dessus.

Codes de commande

Disjoncteurs pour la protection des moteurs

T4 250 – Fixe (F) – 3 pôles - Prises avant (F)

Déclencheur seulement magnétique - MA	In	I ₃	Icu (415 V)	1SDA.....R1				
				L (120 kA)				
	10	60...140		055074				
	25	150...350		055075				
	52	312...728		055076				
	80	480...1120		054308				
	100	600...1400		054309				
	125	750...1750		054310				
	160	960...2240		054311				
	200	1200...2800		054312				

Déclencheur électronique de protection moteurs	In	Icu (415 V)	1SDA.....R1				
			L (120 kA)				
Ekip M-LRIU	100		054528				
Ekip M-LRIU	160		054529				
Ekip M-LRIU	200		054530				

Déclencheur électronique	In	Icu (415 V)	1SDA.....R1				
			L (120 kA)	V (200 kA)			
PR221DS-I	100		054072	054096			
PR221DS-I	160		054073	054097			
PR221DS-I	250		054074	054098			

T4 320 – Fixe (F) – 3 pôles - Prises avant (F)

Déclencheur électronique	In	Icu (415 V)	1SDA.....R1				
			N (36 kA)	S (50 kA)	H (70 kA)	L (120 kA)	V (200 kA)
PR221DS-I	320		054118	054126	054134	054142	054150

Remarque: T4, T5 et T6 dans la version tripolaire équipés de déclencheurs électroniques PR221DS-I et T7 dans la version tripolaire équipé de déclencheurs électroniques PR231/P-I peuvent être utilisées par la protection des moteurs.

T5 400 – Fixe (F) – 3 pôles - Prises avant (F)

Déclencheur électronique de protection moteurs	In	Icu (415 V)	1SDA.....R1			
			N (36 kA)	S (50 kA)	L (120 kA)	
Ekip M-LRIU	320		054551	054553	054555	

Déclencheur électronique	In	Icu (415 V)	1SDA.....R1				
			N (36 kA)	S (50 kA)	H (70 kA)	L (120 kA)	V (200 kA)
PR221DS-I	320		054318	054334	054350	054366	054382
PR221DS-I	400		054319	054335	054351	054367	054383

Déclencheur électronique de protection moteurs	In	Icu (415 V)	1SDA.....R1		
			N (36 kA)	S (50 kA)	L (120 kA)
Ekip M-LRIU	400		064157	064158	064160

T5 630 – Fixe (F) – 3 pôles - Prises avant (F)

Déclencheur électronique	In	Icu (415 V)	1SDA.....R1				
			N (36 kA)	S (50 kA)	H (70 kA)	L (120 kA)	V (200 kA)
PR221DS-I	630		054397	054405	054413	054421	054429

T6 630 – Fixe (F) – 3 pôles - Prises avant (F)

Déclencheur électronique	In	Icu (415 V)	1SDA.....R1			
			N (36 kA)	S (50 kA)	H (70 kA)	L (100 kA)
PR221DS-I	630		060227	060237	060247	060257

T6 800 – Fixe (F) – 3 pôles - Prises avant (F)

Déclencheur électronique de protection moteurs	In	Icu (415 V)	1SDA.....R1				
			N (36 kA)	S (50 kA)	H (70 kA)	L (100 kA)	V (150 kA)
Ekip M-LRIU	630		060311	060312	060313	060314	069436

Déclencheur électronique	In	Icu (415 V)	1SDA.....R1			
			N (36 kA)	S (50 kA)	H (70 kA)	L (100 kA)
PR221DS-I	800		060269	060279	060290	060300

Remarque: T4, T5 et T6 dans la version tripolaire équipés de déclencheurs électroniques PR221DS-I et T7 dans la version tripolaire équipé de déclencheurs électroniques PR231/P-I peuvent être utilisés par la protection des moteurs.

Codes de commande

Disjoncteurs pour la protection des moteurs

T7 800 – Fixe (F) – 3 pôles - Prises avant (F)

Déclencheur électronique	In	Icu (415 V)	1SDA.....R1			
			S (50 kA)	H (70 kA)	L (120 kA)	V (150 kA)
PR231/P I	800		061962	062641	062673	062705

T7 1000 – Fixe (F) – 3 pôles - Prises avant (F)

Déclencheur électronique	In	Icu (415 V)	1SDA.....R1			
			S (50 kA)	H (70 kA)	L (120 kA)	V (150 kA)
PR231/P I	1000		062737	062769	062801	062833

T7 1250 – Fixe (F) – 3 pôles - Prises avant (F)

Déclencheur électronique	In	Icu (415 V)	1SDA.....R1			
			S (50 kA)	H (70 kA)	L (120 kA)	V (150 kA)
PR231/P I	1250		062865	062897	062929	062961

T7 1600 – Fixe (F) – 3 pôles - Prises avant (F)

Déclencheur électronique	In	Icu (415 V)	1SDA.....R1			
			S (50 kA)	H (70 kA)	L (120 kA)	V (150 kA)
PR231/P I	1600		062993	063025	063057	

T7 800 M – Fixe (F) – 3 pôles - Prises avant (F)

Déclencheur électronique	In	Icu (415 V)	1SDA.....R1			
			S (50 kA)	H (70 kA)	L (120 kA)	V (150 kA)
PR231/P I	800		061980	062657	062689	062721

T7 1000 M – Fixe (F) – 3 pôles - Prises avant (F)

Déclencheur électronique	In	Icu (415 V)	1SDA.....R1			
			S (50 kA)	H (70 kA)	L (120 kA)	V (150 kA)
PR231/P I	1000		062753	062785	062817	062849

T7 1250 M – Fixe (F) – 3 pôles - Prises avant (F)

Déclencheur électronique	In	Icu (415 V)	1SDA.....R1			
			S (50 kA)	H (70 kA)	L (120 kA)	V (150 kA)
PR231/P I	1250		062851	062913	062945	062977

T7 1600 M – Fixe (F) – 3 pôles - Prises avant (F)

Déclencheur électronique	In	Icu (415 V)	1SDA.....R1			
			S (50 kA)	H (70 kA)	L (120 kA)	V (150 kA)
PR231/P I	1600		063009	063041	063073	

Remarque: T4, T5 et T6 dans la version tripolaire équipés de déclencheurs électroniques PR221DS-I et T7 dans la version tripolaire équipé de déclencheurs électroniques PR231/P-I peuvent être utilisés par la protection des moteurs.

Codes de commande

Disjoncteurs pour applications jusqu'à 1150 V AC et 1000 V DC

T4 250 – Fixe (F) – 3 pôles - Prises avant pour câbles en cuivre (FC Cu)

Déclencheur électronique	In	I _{Δn}	Icu (1000 V AC) Icu (1150 V AC)	1SDA.....R1	
				L (12 kA)	V (20 kA - 12 kA)
PR221DS-LS/I	100			054505	054513
PR221DS-I	100			054506	054514
PR222DS/P-LSI	100			054507	054515
PR222DS/P-LSIG	100			054508	054516
PR221DS-LS/I	250			054509	054517
PR221DS-I	250			054510	054518
PR222DS/P-LSI	250			054511	054519
PR222DS/P-LSIG	250			054512	054520
Ekip M-LRIU	100			063434	
Ekip M-LRIU	160			063435	
Ekip M-LRIU	200			063436	

Code supplémentaire pour recevoir le disjoncteur avec prise F: 1SDA064111R1

Code supplémentaire pour recevoir le disjoncteur avec prises supérieures EF: 1SDA065722R1

T4 250 – Fixe (F) – 4 pôles - Prises avant pour câbles en cuivre (FC Cu)

Déclencheur électronique	In	I _{Δn}	Icu (1000 V AC) Icu (1150 V AC)	1SDA.....R1	
				L (12 kA)	V (20 kA - 12 kA)
PR221DS-LS/I	100			063418	063426
PR221DS-I	100			063419	063427
PR222DS/P-LSI	100			063420	063428
PR222DS/P-LSIG	100			063421	063429
PR221DS-LS/I	250			063422	063430
PR221DS-I	250			063423	063431
PR222DS/P-LSI	250			063424	063432
PR222DS/P-LSIG	250			063425	063433

Code supplémentaire pour recevoir le disjoncteur avec prise F: 1SDA064111R1

Code supplémentaire pour recevoir le disjoncteur avec prises supérieures EF: 1SDA065722R1

T4 250 – Fixe (F) – 3 pôles - Prises avant pour câbles en cuivre (FC Cu)

Déclencheur magnétothermique - TMD et TMA	In	I _{Δn}	Icu (1000 V AC) Icu (1150 V AC)	1SDA.....R1	
				V (20 kA - 12 kA)	
	32	320		063410	
	50	500		063411	
	80	400...800		063412	
	100	500...1000		063413	
	125	625...1250		063414	
	160	800...1600		063415	
	200	1000...2000		063416	
	250	1250...2500		063417	

Code supplémentaire pour recevoir le disjoncteur avec prise F: 1SDA064111R1

Code supplémentaire pour recevoir le disjoncteur avec prises supérieures EF: 1SDA065722R1

T4 250 – Fixe (F) – 4 pôles - Prises avant pour câbles en cuivre (FC Cu)

Déclencheur magnétothermique - TMD et TMA	In	I _{Δn}	Icu (1000 V AC) Icu (1150 V AC) Icu (1000 V DC)	1SDA.....R1	
				V (20 kA - 12 kA - 40 kA)	
	32	320		054497	
	50	500		054498	
	80	400...800		054499	
	100	500...1000		054500	
	125	625...1250		054501	
	160	800...1600		054502	
	200	1000...2000		054503	
	250	1250...2500		054504	

Code supplémentaire pour recevoir le disjoncteur avec prise F: 1SDA064111R1

Code supplémentaire pour recevoir le disjoncteur avec prises supérieures EF: 1SDA065722R1

T4 250 – Fixe (F) – 4 pôles - Prises avant à utiliser à 1000 V DC avec pontets

Déclencheur magnétothermique - TMD et TMA	In	I _{Δn}	Icu (1000 V DC)	1SDA.....R1	
				V (20 kA)	
	80	400...800		082616	
	100	500...1000		082617	
	125	625...1250		082618	
	160	800...1600		082619	
	200	1000...2000		082620	
	250	1250...2500		082621	

Codes de commande

Disjoncteurs pour applications jusqu'à 1150 V AC et 1000 V DC

T5 400 – Fixe (F) – 3 pôles - Prises avant pour câbles en cuivre (FC Cu)

Déclencheur électronique	In	I ₃	Icu (1000 V AC) Icu (1150 V AC)	1SDA.....R1	
				L (12 kA)	V (20 kA - 12 kA)
PR221DS-LS/I	320			063477	063485
PR221DS-I	320			063478	063486
PR222DS/P-LSI	320			063479	063487
PR222DS/P-LSIG	320			063480	063488
PR221DS-LS/I	400			054535	054539
PR221DS-I	400			054536	054540
PR222DS/P-LSI	400			054537	054541
PR222DS/P-LSIG	400			054538	054542
PR222MP	320			063456	
Ekip M-LRIU	400			063457	

Code supplémentaire pour recevoir le disjoncteur avec prise F: 1SDA064111R1

Code supplémentaire pour recevoir le disjoncteur avec prises supérieures EF: 1SDA065722R1

T5 400 – Fixe (F) – 4 pôles - Prises avant pour câbles en cuivre (FC Cu)

Déclencheur électronique	In	I ₃	Icu (1000 V AC) Icu (1150 V AC)	1SDA.....R1	
				L (12 kA)	V (20 kA - 12 kA)
PR221DS-LS/I	320			063481	063489
PR221DS-I	320			063482	063490
PR222DS/P-LSI	320			063483	063491
PR222DS/P-LSIG	320			063484	063492
PR221DS-LS/I	400			063440	063444
PR221DS-I	400			063441	063445
PR222DS/P-LSI	400			063442	063446
PR222DS/P-LSIG	400			063443	063447

Code supplémentaire pour recevoir le disjoncteur avec prise F: 1SDA064111R1

Code supplémentaire pour recevoir le disjoncteur avec prises supérieures EF: 1SDA065722R1

T5 400 – Fixe (F) – 3 pôles - Prises avant pour câbles en cuivre (FC Cu)

Déclencheur magnétothermique - TMA	In	I ₃	Icu (1000 V AC) Icu (1150 V AC)	1SDA.....R1	
				V (20 kA - 12 kA)	
	320	1600...3200		063437	
	400	2000...4000		063438	

Code supplémentaire pour recevoir le disjoncteur avec prise F: 1SDA064111R1

Code supplémentaire pour recevoir le disjoncteur avec prises supérieures EF: 1SDA065722R1

T5 400 – Fixe (F) – 4 pôles - Prises avant pour câbles en cuivre (FC Cu)

Déclencheur magnétothermique - TMA	In	I ₃	Icu (1000 V AC) Icu (1150 V AC) Icu (1000 V DC)	1SDA.....R1	
				V (20 kA - 12 kA - 40 kA)	
	320	1600...3200		054531	
	400	2000...4000		054532	

Code supplémentaire pour recevoir le disjoncteur avec prise F: 1SDA064111R1

Code supplémentaire pour recevoir le disjoncteur avec prises supérieures EF: 1SDA065722R1

T5 400 – Fixe (F) – 4 pôles - Prises avant à utiliser à 1000 V DC avec pontets

Déclencheur magnétothermique - TMA	In	I ₃	Icu (1000 V DC)	1SDA.....R1	
				V (20 kA)	
	320	1600...3200		082622	
	400	2000...4000		082623	

T5 630 – Fixe (F) – 3 pôles - Prises avant pour câbles en cuivre (FC Cu)

Déclencheur électronique	In	I ₃	Icu (1000 V AC) Icu (1150 V AC)	1SDA.....R1				
				L (12 kA)	V (20 kA - 12 kA)			
PR221DS-LS/I	630			054543	054547			
PR221DS-I	630			054544	054548			
PR222DS/P-LSI	630			054545	054549			
PR222DS/P-LSIG	630			054546	054550			

Code supplémentaire pour recevoir le disjoncteur avec prise F: 1SDA064111R1

Code supplémentaire pour recevoir le disjoncteur avec prises supérieures EF: 1SDA065722R1

T5 630 – Fixe (F) – 4 pôles - Prises avant pour câbles en cuivre (FC Cu)

Déclencheur électronique	In	I ₃	Icu (1000 V AC) Icu (1150 V AC)	1SDA.....R1				
				L (12 kA)	V (20 kA - 12 kA)			
PR221DS-LS/I	630			063448	063452			
PR221DS-I	630			063449	063453			
PR222DS/P-LSI	630			063450	063454			
PR222DS/P-LSIG	630			063451	063455			

Code supplémentaire pour recevoir le disjoncteur avec prise F: 1SDA064111R1

Code supplémentaire pour recevoir le disjoncteur avec prises supérieures EF: 1SDA065722R1

T5 630 – Fixe (F) – 3 pôles - Prises avant pour câbles en cuivre (FC Cu)

Déclencheur magnétothermique - TMA	In	I ₃	Icu (1000 V AC) Icu (1150 V AC)	1SDA.....R1				
				V (20 kA - 12 kA)				
	500	2500...5000		063439				

Code supplémentaire pour recevoir le disjoncteur avec prise F: 1SDA064111R1

Code supplémentaire pour recevoir le disjoncteur avec prises supérieures EF: 1SDA065722R1

T5 630 – Fixe (F) – 4 pôles - Prises avant pour câbles en cuivre (FC Cu)

Déclencheur magnétothermique - TMA	In	I ₃	Icu (1000 V AC) Icu (1150 V AC) Icu (1000 V DC)	1SDA.....R1				
				V (20 kA - 12 kA - 40 kA)				
	500	2500...5000		054533				

Code supplémentaire pour recevoir le disjoncteur avec prise F: 1SDA064111R1

Code supplémentaire pour recevoir le disjoncteur avec prises supérieures EF: 1SDA065722R1

T5 630 – Fixe (F) – 4 pôles - Prises avant à utiliser à 1000 V DC avec pontets

Déclencheur magnétothermique - TMA	In	I ₃	Icu (1000 V DC)	1SDA.....R1				
				V (20 kA)				
	500	2500...5000		082624				

Codes de commande

Disjoncteurs pour applications jusqu'à 1150 V AC et 1000 V DC

T6 630 – Fixe (F) – 3 pôles - Prises avant (F)

Déclencheur électronique	In	I ₃	Icu (1000 V AC)	1SDA.....R1 L (12 kA)				
PR221DS-LS/I	630			060319				
PR221DS-I	630			060320				
PR222DS/P-LSI	630			060321				
PR222DS/P-LSIG	630			060322				

T6 630 – Fixe (F) – 4 pôles - Prises avant (F)

Déclencheur magnétothermique TMA	In	I ₃	Icu (1000 V AC) Icu (1000 V DC)	1SDA.....R1 L (12 kA - 40 kA)				
	630	3150...6300		060315				

T6 800 – Fixe (F) – 3 pôles - Prises avant (F)

Déclencheur électronique	In	I ₃	Icu (1000 V AC)	1SDA.....R1 L (12 kA)				
PR221DS-LS/I	800			060323				
PR221DS-I	800			060324				
PR222DS/P-LSI	800			060325				
PR222DS/P-LSIG	800			060326				

T6 800 – Fixe (F) – 4 pôles - Prises avant (F)

Déclencheur magnétothermique TMA	In	I ₃	Icu (1000 V AC) Icu (1000 V DC)	1SDA.....R1 L (12 kA - 40 kA)				
	800	4000...8000		060317				

T6 800 – Fixe (F) – 4 pôles - Prises avant à utiliser à 1000 V DC avec pontets

Déclencheur magnétothermique TMA	In	I ₃	Icu (1000 V DC)	1SDA.....R1 L (20 kA)				
	630	3150...6300		082625				
	800	4000...8000		082626				

Codes de commande

Interrupteurs-sectionneurs

T4D 250 – Fixe (F) - Prises avant (F)

		lcw	1SDA.....R1			
			3 pôles	4 pôles		
			3,6 kA	3,6 kA		
			057172	057173		

T4D 320 – Fixe (F) - Prises avant (F)

		lcw	1SDA.....R1			
			3 pôles	4 pôles		
			3,6 kA	3,6 kA		
			054597	054598		

T5D 400 – Fixe (F) - Prises avant (F)

		lcw	1SDA.....R1			
			3 pôles	4 pôles		
			6 kA	6 kA		
			054599	054600		

T5D 630 – Fixe (F) - Prises avant (F)

		lcw	1SDA.....R1			
			3 pôles	4 pôles		
			6 kA	6 kA		
			054601	054602		

T6D 630 – Fixe (F) - Prises avant (F)

		lcw	1SDA.....R1			
			3 pôles	4 pôles		
			15 kA	15 kA		
			060343	060344		

T6D 800 – Fixe (F) - Prises avant (F)

		lcw	1SDA.....R1			
			3 pôles	4 pôles		
			15 kA	15 kA		
			060345	060346		

T6D 1000 – Fixe (F)

		lcw	1SDA.....R1			
			3 pôles	4 pôles		
			15 kA	15 kA		
			060594	060595		

Remarque: Les disjoncteurs 1000 A doivent nécessairement monter l'un des types de prises EF - ES - FC CuAl - R.
Les prises EF seront fournies automatiquement au cas où le T6 1000 serait commandé sans spécifier l'une des prises indiquées ci-dessus.

Codes de commande

Interrupteurs-sectionneurs

T7D 1000 – Fixe (F) - Prises avant (F)

		lcw	1SDA.....R1				
			3 pôles	4 pôles			
			20 kA	20 kA			
			062032	062033			

T7D 1250 – Fixe (F) - Prises avant (F)

		lcw	1SDA.....R1				
			3 pôles	4 pôles			
			20 kA	20 kA			
			062036	062037			

T7D 1600 – Fixe (F) - Prises avant (F)

		lcw	1SDA.....R1				
			3 pôles	4 pôles			
			20 kA	20 kA			
			062040	062041			

7

T7D 1000 M – Fixe (F) - Prises avant (F)

		lcw	1SDA.....R1				
			3 pôles	4 pôles			
			20 kA	20 kA			
			062034	062035			

T7D 1250 M – Fixe (F) - Prises avant (F)

		lcw	1SDA.....R1				
			3 pôles	4 pôles			
			20 kA	20 kA			
			062038	062039			

T7D 1600 M – Fixe (F) - Prises avant (F)

		lcw	1SDA.....R1				
			3 pôles	4 pôles			
			20 kA	20 kA			
			062042	062043			

Codes de commande

Parties de coupure

T4 250 - F = Prises avant

	1SDA.....R1				
	3 pôles	4 pôles			
T4N 250 Partie de coupure	054557	054562			
T4S 250 Partie de coupure	054558	054563			
T4H 250 Partie de coupure	054559	054564			
T4L 250 Partie de coupure	054560	054565			
T4V 250 Partie de coupure	054561	054566			

T4 320 - F = Prises avant

	1SDA.....R1				
	3 pôles	4 pôles			
T4N 320 Partie de coupure	054567	054572			
T4S 320 Partie de coupure	054568	054573			
T4H 320 Partie de coupure	054569	054574			
T4L 320 Partie de coupure	054570	054575			
T4V 320 Partie de coupure	054571	054576			

T5 400 - F = Prises avant

	1SDA.....R1				
	3 pôles	4 pôles			
T5N 400 Partie de coupure	054577	054582			
T5S 400 Partie de coupure	054578	054583			
T5H 400 Partie de coupure	054579	054584			
T5L 400 Partie de coupure	054580	054585			
T5V 400 Partie de coupure	054581	054586			

T5 630 - F = Prises avant

	1SDA.....R1				
	3 pôles	4 pôles			
T5N 630 Partie de coupure	054587	054592			
T5S 630 Partie de coupure	054588	054593			
T5H 630 Partie de coupure	054589	054594			
T5L 630 Partie de coupure	054590	054595			
T5V 630 Partie de coupure	054591	054596			

Codes de commande

Parties de coupure

T6 630 - F = Prises avant

	1SDA.....R1				
	3 pôles	4 pôles			
T6N 630 Partie de coupure	060327	060331			
T6S 630 Partie de coupure	060328	060332			
T6H 630 Partie de coupure	060329	060333			
T6L 630 Partie de coupure	060330	060334			

T6 800 - F = Prises avant

	1SDA.....R1				
	3 pôles	4 pôles			
T6N 800 Partie de coupure	060335	060339			
T6S 800 Partie de coupure	060336	060340			
T6H 800 Partie de coupure	060337	060341			
T6L 800 Partie de coupure	060338	060342			

T6 1000

	1SDA.....R1				
	3 pôles	4 pôles			
T6N 1000 Partie de coupure	060586	060590			
T6S 1000 Partie de coupure	060587	060591			
T6H 1000 Partie de coupure	060588	060592			
T6L 1000 Partie de coupure	060589	060593			

Remarque: Les disjoncteurs 1000 A doivent nécessairement monter l'un des types de prises EF - ES - FC CuAl - R.
Les prises EF seront fournies automatiquement au cas où le T6 1000 serait commandé sans spécifier l'une des prises indiquées ci-dessus.

Codes de commande

Déclencheurs de protection



1SDC210189F004

Déclencheurs pour T4

Déclencheur magnétothermique TMD et TMA	In	I ₃	1SDA.....R1		
			3 pôles		4 pôles
					N = 100%
TMD 20-200	20	320	054651		054660
TMD 32-320	32	320	054652		054661
TMD 50-500	50	500	054653		054662
TMA 80-800	80	400...800	054654		054663
TMA 100-1000	100	500...1000	054655		054664
TMA 125-1250	125	625...1250	054656	054665	054671
TMA 160-1600	160	800...1600	054657	054666	054672
TMA 200-2000	200	1000...2000	054658	054667	054673
TMA 250-2500	250	1250...2500	054659	054668	054674

Déclencheur électronique	In	I ₃	1SDA.....R1	
			3 pôles	4 pôles
PR221DS-LS/I	100		054603	054615
PR221DS-LS/I	160		054604	054616
PR221DS-LS/I	250		054605	054617
PR221DS-LS/I	320		054627	054631
PR221DS-I	100		054606	054618
PR221DS-I	160		054607	054619
PR221DS-I	250		054608	054620
PR221DS-I	320		054628	054632
PR222DS/P-LSI	100		054609	054621
PR222DS/P-LSI	160		054610	054622
PR222DS/P-LSI	250		054611	054623
PR222DS/P-LSI	320		054629	054633
PR222DS/P-LSIG	100		054612	054624
PR222DS/P-LSIG	160		054613	054625
PR222DS/P-LSIG	250		054614	054626
PR222DS/P-LSIG	320		054630	054634
PR222DS/PD-LSI	100		054635	054641
PR222DS/PD-LSI	160		054636	054642
PR222DS/PD-LSI	250		054637	054643
PR222DS/PD-LSI	320		054647	054649
PR222DS/PD-LSIG	100		054638	054644
PR222DS/PD-LSIG	160		054639	054645
PR222DS/PD-LSIG	250		054640	054646
PR222DS/PD-LSIG	320		054648	054650
PR223DS	160		059561	059562
PR223DS	250		059563	059564
PR223DS	320		059565	059566

Déclencheur électronique de protection des moteurs	In	I ₃	1SDA.....R1	
			3 pôles	4 pôles
Ekip M-LRIU	100		054688	
Ekip M-LRIU	160		054689	
Ekip M-LRIU	200		054690	

Déclencheur seulement magnétique - MA	In	I ₃	1SDA.....R1		
			3 pôles		4 pôles
					N = 100%
MA 10-140	10	60...140	055077		055080
MA 25-350	25	150...350	055078		055081
MA 52-728	52	312...728	055079		055082
MA 80-1120	80	480...1120	054676		054682
MA 100-1400	100	600...1400	054677		054683
MA 125-1750	125	750...1750	054678	054684	
MA 160-2240	160	960...2240	054679	054685	
MA 200-2800	200	1200...2800	054680	054686	

Codes de commande

Déclencheurs de protection



1SDC210189F0004

Déclencheurs pour T5

Déclencheur magnétothermique - TMA	In	I ₃	1SDA.....R1		N = 100%
			3 pôles	4 pôles	
TMA 320-3200	320	1600...3200	054723	054725	054731
TMA 400-4000	400	2000...4000	054724	054726	054732
TMA 500-5000	500	2500...5000	054727	054729	054733

Déclencheur magnétothermique pour la protection des générateurs - TMG	In	I ₃	1SDA.....R1	
			3 pôles	4 pôles
TMG 320-1600	320	800...1600	055093	055101
TMG 400-2000	400	1000...2000	055098	055102
TMG 500-2500	500	1250...2500	055099	055103

Déclencheur électronique	In		1SDA.....R1	
			3 pôles	4 pôles
PR221DS-LS/I	320		054691	054699
PR221DS-LS/I	400		054692	054700
PR221DS-LS/I	630		054707	055159
PR221DS-I	320		054693	054701
PR221DS-I	400		054694	054702
PR221DS-I	630		054708	055160
PR222DS/P-LSI	320		054695	054703
PR222DS/P-LSI	400		054696	054704
PR222DS/P-LSI	630		054709	055161
PR222DS/P-LSIG	320		054697	054705
PR222DS/P-LSIG	400		054698	054706
PR222DS/P-LSIG	630		054710	055162
PR222DS/PD-LSI	320		054711	054715
PR222DS/PD-LSI	400		054712	054716
PR222DS/PD-LSI	630		054719	054721
PR222DS/PD-LSIG	320		054713	054717
PR222DS/PD-LSIG	400		054714	054718
PR222DS/PD-LSIG	630		054720	054722
Ekip E-LSIG	320		081082	081084
Ekip E-LSIG/COM	320		081083	081085
Ekip E-LSIG	400		081086	081088
Ekip E-LSIG/COM	400		081087	081089
Ekip E-LSIG	630		081090	081092
Ekip E-LSIG/COM	630		081091	081093

Déclencheur électronique de protection des moteurs	In		1SDA.....R1	
			3 pôles	
Ekip M-LRIU	320		054735	
Ekip M-LRIU	400 ⁽¹⁾		054736	

⁽¹⁾ à monter seulement sur T5 630



1SDC210609R001

Déclencheurs pour T6

Déclencheur magnétothermique - TMA	In	I ₃	1SDA.....R1		
			3 pôles		4 pôles
					N = 50%
TMA 630-6300	630	3150...6300	060347	060348	060472
TMA 800-8000	800	4000...8000	060349	060350	060473

Déclencheur électronique	In		1SDA.....R1	
			3 pôles	4 pôles
PR221DS-LS/I	630		060351	060357
PR221DS-LS/I	800		060363	060369
PR221DS-LS/I	1000		060596	060602
PR221DS-I	630		060352	060358
PR221DS-I	800		060364	060370
PR221DS-I	1000		060597	060603
PR222DS/P-LSI	630		060353	060359
PR222DS/P-LSI	800		060365	060371
PR222DS/P-LSI	1000		060598	060604
PR222DS/P-LSIG	630		060354	060360
PR222DS/P-LSIG	800		060366	060372
PR222DS/P-LSIG	1000		060599	060605
PR222DS/PD-LSI	630		060355	060361
PR222DS/PD-LSI	800		060367	060373
PR222DS/PD-LSI	1000		060600	060606
PR222DS/PD-LSIG	630		060356	060362
PR222DS/PD-LSIG	800		060368	060374
PR222DS/PD-LSIG	1000		060601	060607
PR223DS	630		060376	060377
PR223DS	800		060378	060379
PR223DS	1000		060608	060609

Déclencheur électronique de protection des moteurs	In		1SDA.....R1	
			3 pôles	
Ekip M-LRIU	630 ⁽¹⁾		060375	

Remarque: Les déclencheurs pour T6 1000 A doivent nécessairement monter l'un des types de prises: EF - ES - FC CuAl - R.
Les prises EF seront fournies automatiquement au cas où le T6 1000 serait commandé sans spécifier l'une des prises indiquées ci-dessus.
⁽¹⁾ à monter seulement sur T6 800



1SDC210610F0001

Déclencheurs pour T7-T7M

Déclencheur électronique			1SDA.....R1
PR231/P-LS/I 3p ⁽¹⁾			074527
PR231/P-I 3p ⁽¹⁾			074528
PR231/P-LS/I 4p ⁽¹⁾			074529
PR231/P-I 4p ⁽¹⁾			074530
PR232/P-LSI			074531
PR331/P-LI			074532
PR331/P-LSI			074533
PR331/P-LSIG			074534
PR332/P-LI			074535
PR332/P-LSI			074536
PR332/P-LSIG T7 ⁽²⁾			074537
PR332/P-LSIRc T7M ⁽²⁾			074538

Remarque: Les déclencheurs achetés séparément pour T7-T7M sont fournis sans Rating Plug. Pour T7-T7M dans la version débrochable sur chariot les blocs de contacts glissants pour la partie fixe et mobile sont nécessaires.

⁽¹⁾ Pour pouvoir remplacer le PR231 par un déclencheur électronique différent, il faut commander le "key-plug". Pour l'interchangeabilité du PR231 il faut spécifier le code supplémentaire 1SDA063140R1.

⁽²⁾ Protection RC possible seulement avec tore 1SDA063869R1.

Codes de commande

Parties fixes, kit de transformation et accessoires pour parties fixes



1SDC210197R0004

Débrochable (P) – Partie fixe

EF = Prises avant prolongées

	1SDA.....R1	
	3 pôles	4 pôles
T4 P FP EF	054737	054740
T5 400 P FP EF	054749	054752
T5 630 P FP EF ⁽¹⁾	054762	054765

⁽¹⁾ Pour les disjoncteurs et les interrupteurs-sectionneurs dans la version débrochable In max = 570 A

VR = Prises arrière en barre plate verticales

	1SDA.....R1	
	3 pôles	4 pôles
T4 P FP VR	054738	054741
T5 400 P FP VR	054750	054753
T5 630 P FP VR ⁽¹⁾	054763	054766

⁽¹⁾ Pour les disjoncteurs et les interrupteurs-sectionneurs dans la version débrochable In max = 570 A

HR = Prises arrière en barre plate horizontales

	1SDA.....R1	
	3 pôles	4 pôles
T4 P FP HR	054739	054742
T5 400 P FP HR	054751	054754
T5 630 P FP HR ⁽¹⁾	054764	054767

⁽¹⁾ Pour les disjoncteurs et les interrupteurs-sectionneurs dans la version débrochable In max = 570 A

Parties fixes pour disjoncteurs T4 250 - T5 400 à 1000 V AC

FC Cu = Prises avant pour câbles en cuivre

	1SDA.....R1	
	3 pôles	4 pôles
T4 250 P FP 1000 V AC	063458	063459
T5 400 P FP 1000 V AC	063462	063463

Débrochable sur chariot (W) – Partie fixe



1SDC210188F004

EF = Prises avant prolongées

	1SDA.....R1	
	3 pôles	4 pôles
T4 W FP EF	054743	054746
T5 400 W FP EF	054755	054758
T5 630 W FP EF ⁽¹⁾	054768	054771
T6 630/800 W FP EF	060384	060387
T7-T7M W FP EF	062045	062049

⁽¹⁾ Pour les disjoncteurs et les interrupteurs-sectionneurs dans la version débrochable In max = 570 A

VR = Prises arrière en barre plate verticales

	1SDA.....R1	
	3 pôles	4 pôles
T4 W FP VR	054744	054747
T5 400 W FP VR	054756	054759
T5 630 W FP VR ⁽¹⁾	054769	054772
T6 630/800 W FP VR	060386	060389

⁽¹⁾ Pour les disjoncteurs et les interrupteurs-sectionneurs dans la version débrochable In max = 570 A

HR = Prises arrière en barre plate horizontales

	1SDA.....R1	
	3 pôles	4 pôles
T4 W FP HR	054745	054748
T5 400 W FP HR	054757	054761
T5 630 W FP HR ⁽¹⁾	054770	054774
T6 630/800 W FP HR	060385	060388

⁽¹⁾ Pour les disjoncteurs et les interrupteurs-sectionneurs dans la version débrochable In max = 570 A

HR/VR = Prises arrière en barre plate

	1SDA.....R1	
	3 pôles	4 pôles
T7-T7M W FP HR	062044	062048

Remarque: Les parties fixes du disjoncteur T7-T7M avec prises arrière sont fournies en standard avec prises montées horizontalement. Pour commander les prises montées à la verticale, il faut spécifier le code supplémentaire 1SDA063571R1.



1SDC210188F001

Parties fixes pour disjoncteurs T4 250 - T5 400 à 1000 V AC

FC Cu = Prises avant pour câbles en cuivre

	1SDA.....R1	
	3 pôles	4 pôles
T4 250 W FP 1000 V AC	063460	063461
T5 400 W FP 1000 V AC	063464	063465

Codes de commande

Parties fixes, kit de transformation et accessoires pour parties fixes

Transformation de la version

Kit de transformation de fixe en partie mobile de débrochable T4...T5

Type	1SDA.....R1	
	3 pôles	4 pôles
Kit P MP T4	054839	054840
Kit P MP T5 400	054843	054844
Kit P MP T5 630 ⁽¹⁾	054847	054848

Remarque: La version débrochable doit être composée de:
a) Disjoncteur fixe
b) Kit de transformation de fixe en partie mobile de disjoncteur débrochable
c) Partie fixe de débrochable

⁽¹⁾ Pour les disjoncteurs et les interrupteurs-sectionneurs dans la version débrochable In max = 570 A

Kit de transformation de fixe en partie mobile de débrochable sur chariot T4...T7

Type	1SDA.....R1	
	3 pôles	4 pôles
Kit W MP T4	054841	054842
Kit W MP T5 400	054845	054846
Kit W MP T5 630 ⁽¹⁾	054849	054850
Kit W MP T6 630/800	060390	060391
Kit W MP T7-T7M	062162	062163

Remarque: La version débrochable sur chariot doit être composée de:
a) Disjoncteur fixe
b) Kit de transformation de fixe en partie mobile de disjoncteur débrochable sur chariot
c) Partie fixe pour disjoncteur débrochable sur chariot
d) Frontal pour commande par levier, poignée rotative ou commande par moteur (seulement pour T4, T5 et T6)
e) Blocs de contacts glissants si le disjoncteur est automatique ou équipé d'accessoires électriques (seulement pour T7)

⁽¹⁾ Pour l'interrupteur-sectionne dans la version débrochable sur chariot In max = 570 A

Blocs de contacts glissants pour T7

Type	1SDA.....R1
Bloc gauche - MP T7 - T7M	062164
Bloc centrale - MP T7 - T7M	062165
Bloc droit - MP T7 - T7M	062166
Bloc gauche - FP T7	063572
Bloc gauche - FP T7M	062167
Bloc centrale - FP T7 - T7M	062168
Bloc droit - FP T7 - T7M	062169

Remarque: La partie mobile du disjoncteur équipé d'accessoires électriques ou déclencheurs électroniques PR331/P et PR332/P est fournie en standard avec les blocs de connexion (voir section Accessoires), tandis que les blocs pour la partie fixe doivent toujours être spécifiés sur la commande.

Kit de transformation de fixe en débrochable pour RC222 et RC223

Type	1SDA.....R1	
	4 pôles	
Kit P MP RC T4	054851	
Kit P MP RC T5 400	054852	

Kit de transformation de débrochable en débrochable sur chariot pour RC222 et RC223

Type	1SDA.....R1	
	4 pôles	
Kit W MP RC T4-T5	055366	

Kit de transformation de partie fixe de disjoncteur embrochable en partie fixe de débrochable sur chariot.

Type	1SDA.....R1	
Kit FP P en FP W T4	054854	
Kit FP P en FP W T5	054855	



1SDC21015DF004



1SDC21020DF004



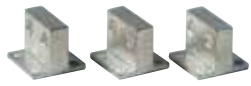
1SDC210N7FF001



1SDC210N7FF001



1SDC210N7ZF001



1SDC210N7RF001



1SDC210N74F001

Prises pour parties fixes T4...T7

Type	1SDA.....R1	
	3 pièces	4 pièces
Prises avant prolongées - EF		
EF T4	066119	066120
EF T5 400	066123	066124
EF T5 630	066127	066128
EF T6	013984	013985
EF T7-T7M	062171	062172
Prises arrière prolongées épanouies - ES		
ES T5 (630 A)	055271	055272
ES T7-T7M	065620	065621
Prises avant pour câbles en cuivre -FC Cu		
FC Cu T4 1x185 mm ²	054831	054832
FC Cu T5 1x240 mm ²	054833	054834
Prises avant pour câbles en cuivre-aluminium - FC CuAl		
FC CuAl T4 1x185 mm ²	054835	054836
FC CuAl T5 1x240 mm ²	054837	054838
Prises arrière en barres plates verticales - VR		
VR T5 630	066131	066132
VR T6	013988	013989
Prises arrière en barres plates horizontales - HR		
HR T5 630	066129	066130
HR T6	013986	013987
Prises arrière en barre plate - HR/VR		
HR/VR T4	066121	066122
HR/VR T5 400	066125	066126
HR/VR T7-T7M	063089	063090
Prises arrière épanouies - RS		
RS T7-T7M	063577	063578

Remarque: Les prises FC Cu et FC CuAl sont fournis avec des caches-bornes isolant pour parties fixes TC-FP.

Verrouillage pour partie fixe de disjoncteur débrochable sur chariot

Type	1SDA.....R1	
	T4-T5-T6	
KLF-D FP - Clés différentes pour chaque disjoncteur	055230	
KLF-S FP - Même clé pour ensembles de disjoncteurs différents	055231	
PLL FP - Verrouillages par cadenas	055232	
KLF-D Ronis FP - Verrouillage type Ronis	055233	

Caches-bornes pour parties fixes - TC-FP

Type	1SDA.....R1	
	3 pôles	4 pôles
TC-FP T4	054857	054858
TC-FP T5	054859	054861

Partie fixe 60 mm pour système de distribution 60 mm

Type	1SDA.....R1
T4 Version fixe	065803
T4 Version débrochable	065804
T5 400 Version fixe	065805
T5 400 Version débrochable	065806
T5 520 Version fixe	065807

Codes de commande

Accessoires

Déclencheurs de service



T4 - T5 - T6

1SDC210204F004



T7

1SDC210N75F001

Déclencheur d'ouverture - SOR

Type	1SDA.....R1	
	T4-T5-T6	T7-T7M
version non câblée		
SOR 12 V DC	054862	
SOR 24 V AC / DC		062065
SOR 24...30 V AC / DC	054863	
SOR 30 V AC / DC		062066
SOR 48 V AC / DC		062067
SOR 48...60 V AC / DC	054864	
SOR 60 V AC / DC		062068
SOR 110...120 V AC / DC		062069
SOR 110...127 V AC - 110...125 V DC	054865	
SOR 120...127 V AC / DC		063547
SOR 220...240 V AC / DC		063548
SOR 220...240 V AC - 220...250 V DC	054866	
SOR 240...250 V AC / DC		062070
SOR 380...400 V AC		062071
SOR 380...440 V AC	054867	
SOR 415...440 V AC		062072
SOR 480...525 V AC	054868	
version câblée⁽¹⁾		
SOR-C 12 V DC	054869	
SOR-C 24...30 V AC / DC	054870	
SOR-C 48...60 V AC / DC	054871	
SOR-C 110...127 V AC - 110...125 V DC	054872	
SOR-C 220...240 V AC - 220...250 V DC	054873	
SOR-C 380...440 V AC	054874	
SOR-C 480...525 V AC	054875	

Remarque: Pour T7-T7M dans la version débrochable sur chariot les blocs de contacts glissants pour la partie fixe et mobile sont nécessaires. Voir pages 3/5 et 7/37.

⁽¹⁾ Obligatoires avec T4-T5-T6 dans la version débrochable sur chariot ou motorisée

Unité de test SOR

Type	1SDA.....R1
T7-T7M	050228



1SDC210P07F001



1SDC210N75F001

Déclencheur de fermeture - SCR

Type	1SDA.....R1	
	T7M	
version câblée		
SCR 24 V AC / DC	062076	
SCR 30 V AC / DC	062077	
SCR 48 V AC / DC	062078	
SCR 60 V AC / DC	062079	
SCR 110...120 V AC / DC	062080	
SCR 120...127 V AC / DC	063549	
SCR 220...240 V AC / DC	063550	
SCR 240...250 V AC / DC	062081	
SCR 380...400 V AC	062082	
SCR 415...440 V AC	062083	

Remarque: Pour T7-T7M dans la version débrochable sur chariot les blocs de contacts glissants pour la partie fixe et mobile sont nécessaires. Voir pages 3/5 et 7/37.



T4 - T5 - T6

1SDC210204F004



T7

1SDC210N7E0001

Déclencheur à minimum de tension - UVR

Type	1SDA.....R1	
	T4-T5-T6	T7-T7M
version non câblée		
UVR 24 V AC / DC		062087
UVR 24...30 V AC / DC	054880	
UVR 30 V AC / DC		062088
UVR 48 V AC / DC	054881	062089
UVR 60 V AC/DC	054882	062090
UVR 110...120 V AC / DC		062091
UVR 110...127 V AC – 110...125 V DC	054883	
UVR 120...127 V AC / DC		063551
UVR 220...240 V AC / DC		063552
UVR 220...240 V AC - 220...250 V DC	054884	
UVR 240...250 V AC / DC		062092
UVR 380...400 V AC		062093
UVR 380...440 V AC	054885	
UVR 415...440 V AC		062094
UVR 480...525 V AC	054886	
version câblée⁽¹⁾		
UVR-C 24...30 V AC / DC	054887	
UVR-C 48 V AC / DC	054888	
UVR-C 60 V AC/DC	054889	
UVR-C 110...127 V AC - 110...125 V DC	054890	
UVR-C 220...240 V AC - 220...250 V DC	054891	
UVR-C 380...440 V AC	054892	
UVR-C 480...525 V AC	054893	

Remarque: Pour T7-T7M dans la version débrochable sur chariot les blocs de contacts glissants pour la partie fixe et mobile sont nécessaires. Voir pages 3/5 et 7/37.

⁽¹⁾ Obligatoires avec T4-T5-T6 dans la version débrochable sur chariot ou motorisée

Déclencheur d'ouverture à fonctionnement permanent - PS-SOR

Type	1SDA.....R1	
	T4-T5-T6	
version non câblée		
PS-SOR 24 V AC/DC	054876	
PS-SOR 110...120 V AC	054877	
version câblée		
PS-SOR-C 24 V AC/DC	054878	
PS-SOR-C 110...120 V AC	054879	

Connecteurs et prises-fiches pour accessoires électriques

Type	1SDA.....R1	
	T4-T5-T6	
Prise-fiche 12 pôles	051362	
Prise-fiche 6 pôles	051363	
Prise-fiche 3 pôles	051364	
Connecteur à 3 voies pour deuxième SOR-C	055273	

Codes de commande

Accessoires



1SDC210147F0004

Temporisateur pour déclencheur à minimum de tension - UVD

Type	1SDA.....R1	
	T4...T6	T7-T7M
UVD 24...30 V AC / DC	051357	038316
UVD 48 V AC / DC		038317
UVD 48...60 V AC / DC	051358	
UVD 60 V AC / DC		038318
UVD 110...125 V AC / DC	051360	038319
UVD 220...250 V AC / DC	051361	038320

Signalisations électriques

Contacts auxiliaires - AUX

Type	1SDA.....R1		
	T4-T5-T6	T7	T7M
version non câblée			
AUX 1Q 1SY 250 V AC/DC	051368		
AUX 3Q 1SY 250 V AC/DC	051369		
AUX 1Q 1SY 400 V AC		062104	
AUX 2Q 400 V AC		062102	062102
AUX 1Q 1SY 24 V DC	068797	062103	
AUX 3Q 1SY 24 V DC	054914		
AUX 2Q 24 V DC		062101	062101
version câblée avec câbles de 1 m d longueur			
AUX-C 1Q 1SY 250 V AC/DC	054910		
AUX-C 3Q 1SY 250 V AC/DC	054911		
AUX-C 1Q 1SY 400 V AC	054912		
AUX-C 2Q 400 V AC	054913		
AUX-C 1Q 1SY 24 V DC	066075		
AUX-C 3Q 1SY 24 V DC	054915		
contact câblé de signalisation intervention déclencheur			
AUX-SA 1 S51 T4-T5 NO	055050		
AUX-SA 1 S51 T4-T5 NC	064518		
AUX-SA 1 S51 T6 ⁽¹⁾	060393		
AUX-SA 1 S51 T7-T7M 24 V		066099	066100
AUX-SA 1 S51 T7-T7M 250 V		062105	063553
contact câblé pour signalisation fonctionnement manuel/à distance			
AUX-MO-C ⁽²⁾	054917		
contact câblé disjoncteur prêt à fermer			
AUX-RTC 24 V DC			062108
AUX-RTC 250 V AC/DC			062109
contact câblé de signalisation ressorts bandés			
AUX-MC 24 V DC			062106
AUX-MC 250 V AC/DC			062107
contacts câblés dans la version électronique			
AUX-E-C 1Q 1SY T4-T5 ⁽³⁾	054916		
AUX-E-C 1Q 1SY T6 ⁽³⁾	064161		

Remarque: Pour T7-T7M dans la version débrochable sur chariot les blocs de contacts glissants pour la partie fixe et mobile sont nécessaires. Voir pages 3/5 et 7/37.

⁽¹⁾ Disponible seulement monté sur le disjoncteur

⁽²⁾ Pour T4, T5 et T6 dans la version débrochable/débrochable sur chariot, il faut commander un connecteur prise-fiche 3 pôles 1SDA051364R1

⁽³⁾ Seulement pour disjoncteurs équipés de déclencheurs électroniques PR222DS/PD et PR223DS.

7

T1 - T2 - T3

T7



1SDC2101B2F0004



1SDC210N77F0001



1SDC210206F0004

Contacts de position auxiliaires - AUP

Type	1SDA.....R1		
	T4-T5-T6	T7-T7M	
AUP-I T4-T5 24 V DC - 1 contact de signalisation disjoncteur embroché	054920		
AUP-I T4-T5 400 V AC/DC - 1 contact de signalisation disjoncteur débroché	054918		
AUP-R T4-T5 24 V DC - 1 contact de signalisation disjoncteur débroché	054921		
AUP-R T4-T5 400 V AC/DC - 1 contact de signalisation disjoncteur débroché	054919		
AUP T7-T7M 24 V DC		062110	
AUP T7-T7M 250 V AC		062111	

Remarque: Pour T4-T5-T6 dans la version débrochable, contacts de signalisation disjoncteur embroché. Pour T4-T5-T6 dans la version débrochable sur chariot, contacts de signalisation disjoncteur embroché/débroché.

Contacts auxiliaires anticipés - AUE

Type	1SDA.....R1		
	T4-T5	T6	T7
AUE - contacts anticipés	054925	060394	062112

Remarque: Sur T7, les contacts auxiliaires anticipés (AUE) ne peuvent être commandés que montés sur le disjoncteur. Pour T7 dans la version débrochable sur chariot les blocs de contacts glissants pour la partie fixe et mobile. Voir pages 3/5 et 7/37.

Adaptateurs - ADP

Type	1SDA.....R1		
	T4-T5-T6		
ADP - Adaptateur 5 broches	055173		
ADP - Adaptateur 6 broches	054922		
ADP - Adaptateur 12 broches	054923		
ADP - Adaptateur 10 broches	054924		

Rallonge de vérification

Type	1SDA.....R1		
	T4-T5-T6		
Rallonge de vérification 5 broches pour essai à blanc sur déclencheurs de service T4-T5-T6 P/W	055351		
Rallonge de vérification 6 broches pour essai à blanc sur contacts auxiliaires (1+1) déclencheurs de service et différentiels T4-T5-T6 P/W	055063		
Rallonge de vérification 12 broches pour essai à blanc sur contacts auxiliaires (3+1) T4-T5-T6 P/W	055064		
Rallonge de vérification 10 broches pour essai à blanc sur commande moteur et contacts auxiliaires T4-T5-T6 P/W	055065		

Rétablissement déclenchement

Type	1SDA.....R1		
	T7M		
Rétablissement déclenchement 24-30 V AC/DC	063554		
Rétablissement déclenchement 110-130 V AC/DC	062118		
Rétablissement déclenchement 200-240 V AC/DC	062119		

Remarque: Pour T7-T7M dans la version débrochable sur chariot les blocs de contacts glissants pour la partie fixe et mobile sont nécessaires. Voir pages 3/5 et 7/37.



1SDC210125F0004



1SDC210N78F0001

Codes de commande

Accessoires



1SDC210N79F0001

Signalisation mécaniques

Compteur de manœuvre mécanique

Type	1SDA.....R1		
	T7M		
Compteur de manœuvre mécanique	062160		



1SDC210207F0004

Commande à moteur à accumulation d'énergie - MOE

Type	1SDA.....R1	
	T4-T5	T6
MOE 24 V DC	054894	060395
MOE 48...60 V DC	054895	060396
MOE 110...125 V AC/DC	054896	060397
MOE 220...250 V AC/DC	054897	060398
MOE 380 V AC	054898	060399

Commande à moteur à accumulation d'énergie - MOE-E

Type	1SDA.....R1	
	T4-T5	T6
MOE-E 24 V DC	054899	060400
MOE-E 48...60 V DC	054900	060401
MOE-E 110...125 V AC/DC	054901	060402
MOE-E 220...250 V AC/DC	054902	060403
MOE-E 380 V AC	054903	060404

Remarque: Toujours fournie équipée d'un contact auxiliaire électronique AUX-E-C.

Moteur de réarmement des ressorts

Type	1SDA.....R1	
	T7M	
Moteur de bandage des ressorts 24...30 V AC/DC	062113	
Moteur de bandage des ressorts 48...60 V AC/DC	062114	
Moteur de bandage des ressorts 100...130 V AC/DC	062115	
Moteur de bandage des ressorts 220...250 V AC/DC	062116	
Moteur de bandage des ressorts 380...415 V AC	062117	

Remarque: Pour T7-T7M dans la version débrochable sur chariot les blocs de contacts glissants pour la partie fixe et mobile sont nécessaires. Voir pages 3/5 et 7/37.



1SDC200589F0001



1SDC210159F004



1SDC210208F004



1SDC210181F004



1SDC210158F004



1SDC210209F004



1SDC210182F004



1SDC210202F003

Commande par poignée rotative

Directe - RHD

Type	1SDA.....R1		
	T4-T5	T6	T7
RHD normal pour fixe et débrochable	054926	060405	062120
RHD_EM de secours pour fixe et débrochable	054927	060406	062121
RHE normal pour débrochable	054928	060407	062120
RHD_EM de secours pour débrochable sur chariot	055234	060408	062121

Renvoyée - RHE

Type	1SDA.....R1		
	T4-T5	T6	T7
RHE normal pour fixe et débrochable	054929	060409	062122
RHE normal avec base à auto-alignement pour fixe et débrochable	069395		
RHE normal avec base à auto-alignement pour débrochable sur chariot	069396		
RHE_EM de secours pour fixe et débrochable	054930	060410	062123
RHE normal pour débrochable	054933	060411	062122
RHE_EM de secours pour débrochable sur chariot	054934	060412	062123
Composants simples			
RHE_B seulement embase pour RHE pour fixe et débrochable	054931	060413	062124
RHE_B seulement embase pour RHE débrochable sur chariot	054935	060414	062124
RHE_S seulement tige 500 mm pour RHE	054932	054932	064104
RHE_H seulement poignée pour RHE	054936	060415	062125
RHE_H_EM seulement poignée d'urgence pour RHE	054937	060416	062126

Protection IP54 pour poignée rotative

Type	1SDA.....R1	
	T4-T5-T6	T7
RHE_IP54 Kit de protection IP54	054938	054938

Codes de commande

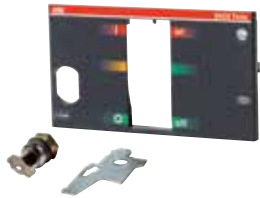
Accessoires



1SDC210167F0004



1SDC210168F0004



1SDC210184F0004

7

Commandes et verrouillages

Verrouillage levier par cadenas - PLL

Type	1SDA.....R1	
	T7	T7M
PLL - Verrouillage par cadenas en position ouverte	062150	069656

Remarque: Sur T7 le verrouillage par cadenas est une alternative au verrouillage par clé.

Verrouillage par clé en ouvert sur disjoncteur - KLC

Type	1SDA.....R1	
	T7	T7M
KLC-D - clé différente	062134	062141
KLC-S - Même clé pour ensembles de disjoncteurs différents (N. 20005)	062135	062142
KLC-S - Même clé pour ensembles de disjoncteurs différents (N. 20006)	062136	062143
KLC-S - Même clé pour ensembles de disjoncteurs différents (N. 20007)	062137	062144
KLC-S - Même clé pour ensembles de disjoncteurs différents (N. 20008)	062138	062145
KLC-R - réservation pour verrouillage par clé Ronis	062139	062146
KLC-P - réservation pour verrouillage par clé Profalux	062140	062146

Verrouillage à clé par frontal/poignée rotative - KLF

Type	1SDA.....R1		
	T4-T5	T6	T7
KLF-D - clé différente	054939	060658	063555
KLF-S - même clé pour ensembles de disjoncteurs différents (N. 20005)	054940	060659	063556
KLF-S - même clé pour ensembles de disjoncteurs différents (N. 20006)	054941	060660	063557
KLF-S - même clé pour ensembles de disjoncteurs différents (N. 20007)	054942	060661	063558
KLF-S - même clé pour ensembles de disjoncteurs différents (N. 20008)	054943	060662	063559
KLF-R - réservation pour verrouillage par clé Ronis			063560
KLF-S - réservation pour verrouillage par clé Profalux			063561

Verrouillage par clé pour commande par moteur - MOL

Type	1SDA.....R1	
	T4-T5	T6
MOL-D clé différente	054904	060611
MOL-S - même clé pour ensembles de disjoncteurs différents (N. 20005)	054905	060612
MOL-S - même clé pour ensembles de disjoncteurs différents (N. 20006)	054906	060613
MOL-S - même clé pour ensembles de disjoncteurs différents (N. 20007)	054907	060614
MOL-S - même clé pour ensembles de disjoncteurs différents (N. 20008)	054908	060615
MOL-M - verrouillage seulement manœuvre manuelle avec clé identique	054909	054909



1SDC210N85F0004

Verrouillage par clé en position embroché/sectionné-essai/débroché

Type	1SDA.....R1		
	T7-T7M		
Pour 1 disjoncteur - clé différente	062153		
Pour ensembles de disjoncteurs - clé identique (N. 20005)	062154		
Pour ensembles de disjoncteurs - clé identique (N. 20006)	062155		
Pour ensembles de disjoncteurs - clé identique (N. 20007)	062156		
Pour ensembles de disjoncteurs - clé identique (N. 20008)	062157		
Réservation pour verrouillage par clé Ronis	063567		
Réservation pour verrouillage par clé Profalux	063570		
Réservation pour verrouillage par clé Castell	063568		
Réservation pour verrouillage par clé Kirk	063569		

Remarque: La partie fixe peut être équipée de deux verrouillages par clé différents.



1SDC210N86F0004

Accessoires pour verrouillage en position débroché

Type	1SDA.....R1		
	T7-T7M		
Verrouillage position débroché	062158		

Remarque: Option en complément du verrouillage par clé en position embroché/sectionné-essai/débroché.



1SDC210N87F0004

Verrouillage mécanique de la porte du compartiment

Type	1SDA.....R1	
	T7	T7M
Verrouillage mécanique de la porte compartiment avec câbles pour T7-T7M ⁽¹⁾	062159	062159
Verrouillage mécanique porte du compartiment (fixation murale) pour T7M F		063722
Verrouillage mécanique porte du compartiment (fixation au sol) pour T7M F		063723
Verrouillage mécanique porte compartiment pour T7-T7M W	063724	063724

Remarque: Un disjoncteur équipé de verrouillage mécanique porte du compartiment ne peut pas être verrouillé avec aucun autre disjoncteur.

⁽¹⁾ A commander avec le kit câbles de verrouillage et avec la plaque de verrouillage compatible avec le disjoncteur.



1SDC210810F0004

Frontal de commande à levier - FLD

Type	1SDA.....R1	
	T4-T5	T6
FLD - pour fixe et débrochable	054944	060417
FLD - pour débrochable	054945	060418

Codes de commande

Accessoires



1SDA210379F0004

Verrouillage mécanique - MIR

Type	1SDA.....R1		
	T4-T5		
MIR-HB - ensemble châssis verrouillage horizontal	054946		
MIR-VB - ensemble châssis verrouillage vertical	054947		
MIR-P - plaque de verrouillage type A T4 (F-P-W) + T4 (F-P-W)	054948		
MIR-P - plaque de verrouillage type B T4 (F-P-W) + T5 400 (F-P-W) ou T5 630 (F)	054949		
MIR-P - plaque de verrouillage type C T4 (F-P-W) + T5 630 (P-W)	054950		
MIR-P - plaque de verrouillage type D T5 400 (F-P-W) ou T5 630 (F) + T5 400 (F-P-W) ou T5 630 (F)	054951		
MIR-P - plaque de verrouillage type E T5 400 (F-P-W) ou T5 630 (F) + T5 630 (P-W)	054952		
MIR-P - plaque de verrouillage type F T5 630 (P-W) + T5 630 (P-W)	054953		

Remarque: Pour verrouiller deux disjoncteurs il faut commander un ensemble châssis et une plaque de verrouillage (pour Type A ou B ou C ou D ou E ou F).

Verrouillage mécanique - MIR

Type	1SDA.....R1		
	T6		
Verrouillage horizontal	060685		
Verrouillage vertical	060686		

7



1SDA210189F0004

Verrouillage mécanique avec câbles entre deux disjoncteurs

Type	1SDA.....R1		
	T7-T7M		
Kit câbles pour verrouillage	062127		
Plaque pour fixe - fixation au sol	062130		
Kit câbles pour verrouillage avec Emax	064568		
Plaque pour fixe - fixation murale	062129		
Plaque pour débrosable	062131		
Rehausses pour fixation au sol	063856		

Remarque: Pour réaliser le verrouillage mécanique entre deux disjoncteurs il faut commander un kit de câbles et deux plaques en fonction de la version des disjoncteurs.

Plaque de fixation au sol

Type	1SDA.....R1		
	T7-T7M		
Plaque de fixation au sol pour fixe	063856		



1SDA210189F0004

Protection transparente pour boutons-poussoirs

Type	1SDA.....R1		
	T7M		
Protection transparente pour boutons-poussoirs	062132		
Protection transparente pour boutons-poussoirs - indépendants	062133		



1SDC21070F004



1SDC210212F004



1SDC210213F004



1SDC210214F004



1SDC210172F004



1SDC210124F004

Protection porte IP54

Type	1SDA.....R1			
	T7M			
Protection porte IP54	062161			

Protection IP44 touche à bascule

Type	1SDA.....R1			
	T4-T5			
Protection IP44	065809			

Déclencheurs différentiels

SACE RC221, SACE RC222, SACE RC223

Type	1SDA.....R1			
	3 pôles	4 pôles		
RC222/4 pour T4		054954		
RC222/4 HV T4		069932		
RC223/4 pour T4 250		054956		
RC222/5 HV T5		069933		
RC222/5 pour T5		054955		

SACE RCQ

Type	1SDA.....R1			
	T4...T7-T7M			
RCQ020/A 115-230 V AC	065979			
RCQ020/A 415 V AC	065980			
RCQ020/P 110-690 V AC	069390			
Tore fermé uniquement - diamètre 60 mm	037394			
Tore fermé uniquement - diamètre 110 mm	037395			
Tore fermé uniquement - diamètre 185 mm	050543			

Remarque: Bobine d'ouverture et bobine à minimum de tension à commander à part.

Prises de connexion

Cache-bornes isolants hauts - HTC

Type	1SDA.....R1			
	3 pôles	4 pôles		
HTC T4	054958	054959		
HTC T5	054960	054961		
HTC T6	014040	014041		
HTC T7-T7M	063091	063092		

Protection IP40 pour cache-bornes isolants longs - HTC-P

Type	1SDA.....R1			
	3 pôles	4 pôles		
HTC-P T4	054962	054963		
HTC-P T5	054964	054965		

Codes de commande

Accessoires



1SDC210128F0004



1SDC210127F0004

7



1SDC210203F0004



1SDC210384F0004

Cache-bornes isolants bas - LTC

Type	1SDA.....R1		
	3 pôles	4 pôles	
LTC T4	054966	054967	
LTC T5	054968	054969	
LTC T6	014038	014039	
LTC T7-T7M F	063093	063094	

Vis plombables pour cache-bornes

Type	1SDA.....R1	
	T4-T5	T6-T7-T7M
Vis plombables	051504	013699

Cloisons séparatrices - PB

Type	1SDA.....R1		
	T4-T5	T6	T7-T7M
PB100 courte (H=100 mm) - 4 pièces - 3p	054970	050696	054970
PB100 courte (H=100 mm) - 6 pièces - 4p	054971	050697	054971
PB200 longue (H=200 mm) - 4 pièces - 3p	054972		054972
PB200 longue (H=200 mm) - 6 pièces - 4p	054973		054973

Prises avant prolongées - EF

Type	1SDA.....R1			
	3 pièces	4 pièces	6 pièces	8 pièces
EF T4	055000	055001	054998	054999
EF T5	055036	055037	055034	055035
EF T6 630	023379	023389	013920	013921
EF T6 800	023383	023393	013954	013955
EF T6 1000	064319	064320	064321	064322
EF T7-T7M	063103	063104	063105	063106



1SDC210391F0004



1SDC210392F0004

Prises avant pour câbles en cuivre-aluminium - FC CuAl

Type	1SDA.....R1			
	3 pièces	4 pièces	6 pièces	8 pièces
FC CuAl T4 1x50 mm ²	054984	054985	054982	054983
FC CuAl T4 2x150 mm ² - prise extérieure	054992	054993	054990	054991
FC CuAl T4 1x185 mm ²	054988	054989	054986	054987
FC CuAl T4 1x240 mm ² - prise extérieure	064549	064550	064551	064552
FC CuAl T5 400 2x120 mm ² - prise extérieure	055028	055029	055026	055027
FC CuAl T5 400 1x240 mm ²	055020	055021	055018	055019
FC CuAl T5 400 1x300 mm ²	055024	055025	055022	055023
FC CuAl T5 2x240 mm ² - prise extérieure	055032	055033	055030	055031
FC CuAl T6 630 2x240 mm ²	023380	023390	013922	013923
FC CuAl T6 800 3x185 mm ² - prise extérieure	023384	023394	013956	013957
FC CuAl T6 1000 4x150 mm ² - prise extérieure	060687	060688	060689	060690
FC CuAl T7 1250-T7M 630 2x240 mm ² - prise extérieure	063865	063866	063867	063868
FC CuAl T7 1250-T7M 1250 4x240 mm ² - prise extérieure	063112	063113	063114	063115



1SDC210387F0004

Prises avant - F⁽¹⁾

Type	1SDA.....R1			
	3 pièces	4 pièces	6 pièces	8 pièces
F T4 - Chevilles avec vis	054976	054977	054974	054975
F T5 - Chevilles avec vis	055012	055013	055010	055011
F T6 630-800 - Chevilles avec vis	060421	060422	060423	060424
F T7-T7M - Chevilles avec vis	063099	063100	063101	063102

⁽¹⁾ A demander comme kit à part.



1SDC210385F0004

Prises arrière prolongées épanouies - ES

Type	1SDA.....R1			
	3 pièces	4 pièces	6 pièces	8 pièces
ES T4	055004	055005	055002	055003
ES T5	055040	055041	055038	055039
ES T6 (1/2 supérieur)	050692			
ES T6 (1/2 inférieur)	050704			
ES T6		050693	050688	050689
ES T7-T7M (1/2 supérieur)	063107			
ES T7-T7M (1/2 inférieur)	063108			
ES T7-T7M		063109	063110	063111

Codes de commande

Accessoires



1SDC210389F004

Prises avant pour câbles en cuivre -FC Cu

Type	1SDA.....R1			
	3 pièces	4 pièces	6 pièces	8 pièces
FC Cu T4 1x185 mm ²	054980	054981	054978	054979
FC Cu T5 400 1x240 mm ²	055016	055017	055014	055015
FC Cu T5 630 2x240 mm ²	055364	055365	055362	055363

Prises arrière pour câbles en cuivre/aluminium - RC CuAl

Type	1SDA.....R1			
	3 pièces	4 pièces	6 pièces	8 pièces
RC CuAl T6 630 2x240 mm ²	023381	023391	013924	013925
RC CuAl T6 800 3x185 mm ²	023385	023395	013958	013959

Remarque: Pour le mode de commande, demander à ABB SACE.

Prises avant multicâble - MC

Type	1SDA.....R1			
	3 pièces	4 pièces	6 pièces	8 pièces
MC CuAl T4 6x35 mm ²	054996	054997	054994	054995
MC CuAl T5 6x50 mm ²	064182	064183	064184	064185

Prises arrière

Type	1SDA.....R1			
	3 pièces	4 pièces	6 pièces	8 pièces
R T4	055008	055009	055006	055007
R T5	055044	055045	055042	055043
R T6	060425	060426	060427	060428
R T7	063116	063117	063118	063119

Prises arrière en barres plates horizontales - HR

Type	1SDA.....R1			
	3 pièces	4 pièces	6 pièces	8 pièces
HR T7-T7M	063120	063121	063122	063123

Prises arrière en barres plates verticales - VR

Type	1SDA.....R1			
	3 pièces	4 pièces	6 pièces	8 pièces
VR T7-T7M	063124	063125	063126	063127

Kit prélèvement tension pour auxiliaires

Type	1SDA.....R1			
	3 pièces	4 pièces		
AuxV T4 FC Cu	055046	055047		
AuxV T4-T5 F	055048	055049		

Remarque: Disponible seulement pour disjoncteur dans la version fixe.

Kit pontets pour la connexions des pôles à 1000 V DC

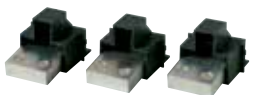
Type	1SDA.....R1			
	T4	T5	T6	
Kit pontets 2+2 pôles en série pour disjoncteurs 4p 1000V DC	082627	082628	082630	



1SDC210389F004



1SDC210359F001



1SDC210491F004



1SDC210492F004



1SDC210328F0004

Unité afficheur frontal - FDU

Type	1SDA.....R1	
	T4-T5	T6
Unité afficheur FDU avec PR222 ou PR223	055051	060429

Unité d'inversion de source automatique réseau/groupe - ATS021-ATS022

Type	1SDA.....R1	
	ATS021 pour T4, T5, T6, T7 et T7M	065523
ATS022 pour T4, T5, T6, T7 et T7M	065524	

Interface HMI030 sur la face avant du tableau

Type	1SDA.....R1	
	T4...T7-T7M	
Interface HMI030 sur la face avant du tableau	063143	

Remarque: Peut être utilisée avec les disjoncteurs équipés de déclencheurs PR222DS/PD, PR223EF, PR223DS, PR331/P et PR332/P.



1SDC210N89F0004



1SDC210N89F0004



1SDC210N89F0004



1SDC210N89F0004



1SDC210N87F0004



1SDC210N89F0004

Module pour déclencheur électronique PR33x

Type	1SDA.....R1	
	T7	T7M
PR330/V + prise intérieure tension ⁽¹⁾	063144	063574
PR330/V + prise extérieure tension ⁽¹⁾	069126	069127
Module de communication PR330/D-M (Modbus RTU)	074547	074547
Module d'actionnement PR330/R	063146	063146
Unité d'alimentation PR030/B	058258	058258
Réservation pour prise intérieure tension pour PR332/P avec module PR330/V ⁽¹⁾	063573	063573
Extra-code pour prise extérieure tension pour PR332/P LSIRC	069128	069128

⁽¹⁾ Peut être commandé seulement monté sur le disjoncteur. Voir page 3/47.

Unité de dialogue PR222DS/PD

Type	1SDA.....R1	
	T4-T5-T6	
LSI	055066	
LSIG	055067	
Ekip E-LSIG	081094 ⁽¹⁾	

Remarque: A spécifier en plus du code du disjoncteur, équipé de déclencheur équivalent (PR222DS/P). Pour commander uniquement le déclencheur, faire référence à la page 7/35.

⁽¹⁾ Disponible seulement pour T5

Code supplémentaire pour l'interchangeabilité du PR231

Type	1SDA.....R1	
	T7-T7M	
Code supplémentaire pour l'interchangeabilité du PR231	063140	

Remarque: Pour pouvoir remplacer le PR231 par un déclencheur électronique différent, il faut commander le "key-plug". Il faut spécifier le code supplémentaire 1SDA063140R1 pour l'interchangeabilité du déclencheur PR231.

Codes de commande

Accessoires



1SDC210N9F0004

Adaptateur de l'unité de protection pour PR33x

Type	1SDA.....R1		
	T7	T7M	
Adaptateurs pour PR331-PR332	063141		
Adaptateurs pour PR33x		063142	

Remarque: toujours fourni avec le disjoncteur.

TC pour neutre extérieur

Type	1SDA.....R1		
TC pour neutre extérieur - T4 320	055055		
TC pour neutre extérieur - T4 250	055054		
TC pour neutre extérieur - T4 160	055053		
TC pour neutre extérieur - T4 100	055052		
TC pour neutre extérieur - T5 400	055057		
TC pour neutre extérieur - T5 320	055056		
TC pour neutre extérieur - T5 630	055058		
TC pour neutre extérieur - T6 630	060430		
TC pour neutre extérieur - T6 800	060431		
TC pour neutre extérieur - T6 1000	060610		

Remarque: Connecteur X4 non inclus, à commander séparément.

Kit tension auxiliaire Ekip E-LSIG

Type	1SDA.....R1		
	T5		
Kit pour connexion Ext NE	081073		

Capteur de courant pour neutre extérieur

Type	1SDA.....R1		
Capteur de courant pour neutre extérieur - T7-T7M 400...1600	063159		

Rating plug

Type	1SDA.....R1		
	T7-T7M		
In = 400 A	074548		
In = 630 A	074549		
In = 800 A	074550		
In = 1000 A	074551		
In = 1250 A	074552		
In = 1600 A	074553		
In = 400 A pour protection RC ⁽¹⁾	074557		
In = 630 A pour protection RC ⁽¹⁾	074558		
In = 800 A pour protection RC ⁽¹⁾	074559		
In = 1000 A pour protection RC ⁽¹⁾	074560		
In = 1250 A pour protection RC ⁽¹⁾	074561		
In = 1600 A pour protection RC ⁽¹⁾	074562		

⁽¹⁾ Pour PR332/P LSIRc, PR332/P LSIG avec PR330/V et tore RC.



1SDC210P01R0004

Code supplémentaire rating plug

Type	1SDA.....R1			
In = 400 A	063153			
In = 630 A	063154			
In = 800 A	063155			
In = 1000 A	063156			
In = 1250 A	063157			
In = 400 A pour protection RC ⁽¹⁾	063733			
In = 630 A pour protection RC ⁽¹⁾	063734			
In = 800 A pour protection RC ⁽¹⁾	063735			
In = 1000 A pour protection RC ⁽¹⁾	063736			
In = 1250 A pour protection RC ⁽¹⁾	063737			
In = 1600 A pour protection RC ⁽¹⁾	064288			

Remarque: A spécifier en plus du code du disjoncteur.

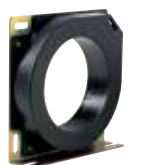
⁽¹⁾ Pour PR332/P LSIRc



1SDC210P02EF0004

Tore homopolaire pour la protection différentielle

Type	1SDA.....R1			
	T7-T7M			
Tore RC	063869			



1SDC210P03EF0004

Capteur homopolaire pour le conducteur de terre de l'alimentation principale

Type	1SDA.....R1			
	T7-T7M			
Capteur	059145			



1SDC210E1EF0004

Accessoires pour déclencheurs électroniques

Type	1SDA.....R1			
	T4-T5-T6	T7-T7M		
Connecteur X3 pour disjoncteur fixe, PR222DS, PR223DS, Ekip M-LRIU, Ekip E-LSIG	055059			
Connecteur X3 pour disjoncteur débrochable/débrochable sur chariot	055061			
Connecteur X4 pour disjoncteur fixe, PR222DS, PR223DS, Ekip M-LRIU, Ekip E-LSIG	055060			
Connecteur X4 pour disjoncteur débrochable/débrochable sur chariot	055062			
LD030 D0 - Unité de signalisation pour déclencheurs électroniques PR222DS/PD, PR223DS, PR223EF, PR223EF, PR331 ou PR332	064574			
PR212/CI - Unité de commande contacteur pour Ekip M-LRIU	050708			
EP010 - Module interface pour PR222DS/PD	059469			
EP010 - Module interface pour déclencheur électronique PR332/P		060198		
EP010 - Module interface pour PR223EF	064515			
Module de mesure VM210 pour PR223DS et PR223EF	059602			
Ekip Bluetooth	074164	074164		
Adaptateur kit câbles Ekip Bluetooth	081652	081651		

Remarque: Pour l'emploi des connecteurs X3 et X4, voir page 3/47.

Codes de commande

Accessoires



1SDC20088R001

Unité de test et configuration

Type	1SDA.....R1			
Ekip TT - Unité de test de déclenchement	066988			
Ekip T&P - Unité de programmation et test	066989			

Pièces de rechange



1SDC210P08F004

Garnitures pour la porte du compartiment

Type	1SDA.....R1			
Garniture pour la porte du compartiment pour T4-T5 fixe ou débrochable	055094			
Garniture pour la porte du compartiment pour T4-T5 débrochable sur chariot	055095			
Garniture pour la porte du compartiment pour RC222 pour T4-T5	055096			
Garniture pour la porte du compartiment	060432			
Garniture pour la porte du compartiment T6 débrochable sur chariot	060433			
Garniture pour la porte du compartiment pour T6 fixe avec MOE/MOE-E, RHD et FLD	060434			
Garniture pour la porte du compartiment pour T7-T7M fixe	063160			
Garniture pour la porte du compartiment pour T7-T7M débrochable sur chariot	063161			
Garniture pour la porte du compartiment pour T7-T7M fixe/débrochable sur chariot à poignée rotative	063162			

Commande par solénoïde pour dispositif différentiel

Type	1SDA.....R1			
RC222/RC223 pour T4-T5	055097			

Prises de connexion pour accessoires électriques

Type	1SDA.....R1			
	T7-T7M			
Prise simple	062170			

Remarque: Pour avoir un panorama complet des pièces de rechange disponibles pour la famille de disjoncteurs Tmax, consulter le "Catalogue Pièces de rechange".

Contacts

ABB

Une division de ABB S.p.A.

Disjoncteurs B.T.

Via Pescaria, 5

24123 Bergame – Italie

Tél.: +39 035 395 111

Fax: +39 035 395 306-433

www.abb.com

Les caractéristiques et les illustrations sont indicatives.
Nous nous réservons le droit d'apporter des modifications
pendant le développement technique du produit.

© Copyright 2016 ABB.
Tous droits réservés.



Restez connecté. Découvrez encore plus en visitant les
pages web réservées à Tmax T et restez actualisé
avec la dernière édition du catalogue.

1SDC210015D0308 – 09.2016