

**S2C-A2**  
**Arbeitsstromauslöser**  
**Shunt trip**  
 2CDS200909R0002



**FR:** 359701  
**IT:** A571005  
**FI:** 3210838  
**NO:** 1665767  
**SE:** E2102511  
**US:** S2C-A2



Importer **ABB Limited**  
 UK: Tower Court  
 Coventry  
 CV6 5NX, UK

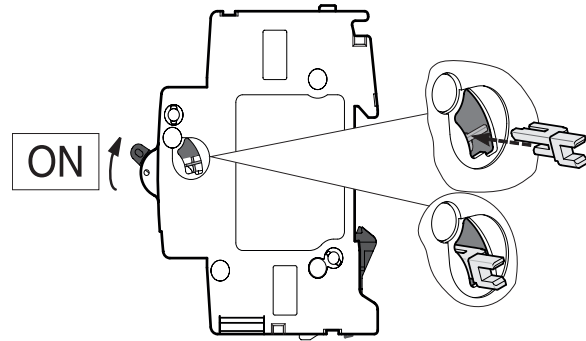


**de** Arbeitsstromauslöser  
**en** Shunt trip  
**fr** Bloc déclencheur  
**it** Bobina di apertura a lancio di corrente  
**es** Bobina de emisión de corriente  
**cn** 分励脱扣器  
**ru** Дистанционный расцепитель

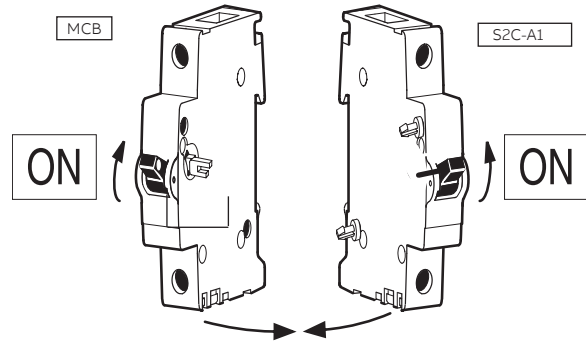
**ABB STOTZ-KONTAKT GmbH**  
 Eppelheimer Str. 82  
 69123 Heidelberg  
 Germany  
[www.abb.com/lowvoltage](http://www.abb.com/lowvoltage)

GHS2007007P0005

<b>MCB:</b>	
S200	
S200 M	
S200 MT/S200 MTR	
S200 P	
S200 MUC	
S300P	
VY30	
	24.8 lb-in 2.8 Nm
	2.5 mm <sup>2</sup>
	0.49 in. 12.5 mm
110 ... 415 V AC	
110 ... 250 V DC	



2CDC092022F0014



2CDC092023F0014



**en** Warning! Installation by person with electrotechnical expertise only.  
**de** Warnung! Installation nur durch elektrotechnische Fachkraft.  
**it** Avvertenza! Fare installare solo da un elettricista qualificato.  
**fr** Avertissement! Installation uniquement par des personnes qualifiées en électrotechnique.  
**es** ¡Advertencia! La instalación deberá ser realizada únicamente por electricistas especializados.