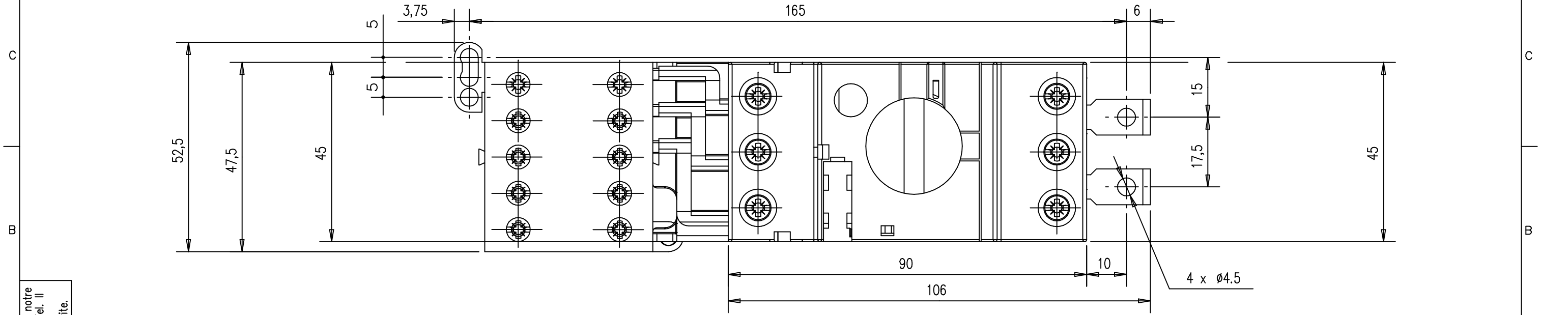
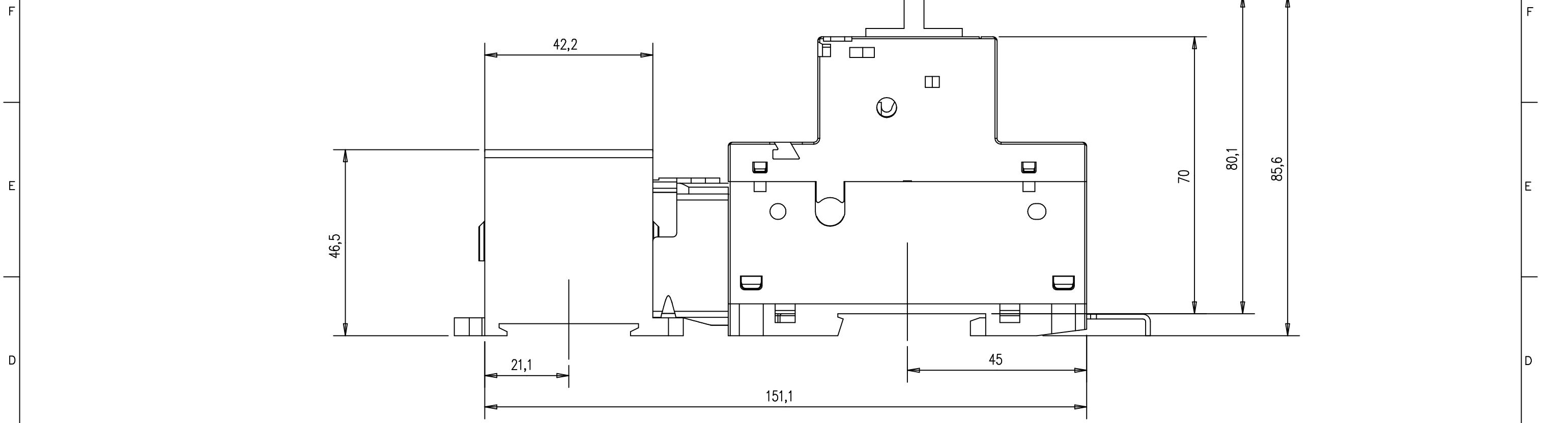


8 7 6 5 4 3 2 1

Tolerances generales selon ISO 2768  
 Degre de precision f  m  c  v

Tolerances generales sur pieces moulees selon  
 Din 16901 (FPTC 407364) 130  140



Ce document, propriété exclusive de notre  
 Société, est strictement confidentiel. Il  
 ne peut être communiqué, copié ou  
 reproduit sans son autorisation écrite.

Etabli	V. Parnière le 09/08/00	Contrôle		Contrôle Normes		Bon pour execution	0E17886
Issu de :		Remplace		Remplace		Sans nomenclature séparée	<input type="checkbox"/>
Modif.						Nomenclature séparée de même numéro	<input type="checkbox"/>
						Nomenclature séparée de numéro différent	<input type="checkbox"/>
						(BE / IDEAS)	
						Echelle	1
						Service resp.:	B E
ABB Control Titre BEA7/116 MS116+B6...B7						Doc. Type	FPT E
						Format	3
						Nb.feuil.	

8 7 6 5 4 3 2 1