

12/2023

AP45, ny kompakt og bærekraftig koblingsboks

Ypperlig for installasjoner med begrenset plass



En ny og mindre koblingsboks introduseres i AP-serien. Den har alle de samme velkjente funksjonene for enkel og rask installasjon.

AP45 er designet for nordiske forhold og kan monteres helt ned til -25 °C. Den kompakte størrelsen (105x43x40 mm) er spesielt praktisk for installasjoner der det er begrenset med plass.

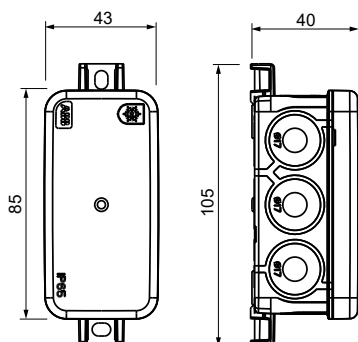
AP45 er utstyrt med 8 kabelinnføringer med membrannipler, 4 for kabler opp til Ø 17 mm og 4 for kabler opp til Ø 10 mm. Det er enkelt å dytte kablene gjennom de myke membranniplene.

Lokket presses rett på plass. Lokket kan enkelt åpnes igjen ved bruk av en skrutrekker som settes i åpningssporet. Ingen skruer er nødvendig. Koblingsboksen har plass til skruer inne i boksen og har også utvendige festepunkter på begge sider. Dette gir fleksible festemuligheter.

AP45 er kompatibel med den praktiske AS9.10 strekkavlasteren elnr: 1241000, som kan benyttes for inntil tre kabler. Strekkavlasteren er den samme som kan benyttes til AP9 og AP10 bokser. Den produseres av resirkulert plast i vår karbonnøytrale fabrikk i Finland.

AP45-bokser er IP65 godkjent, og kan monteres helt ned til -25 °C.

Teknisk informasjon:	
Dimensjoner (LxBxH):	105x43x40 mm
IP grad:	IP65
Monteringstemperatur:	-25 ... +60 °C
Merkespenning:	500 V
Tot. kabelinnføringer:	12
Tilgjengelige farger:	- Grå (RAL 7035) - Sort (RAL9011)
Maks. ledertverrsnitt:	2,5 mm ²
Vekt:	33 g
Produksjonsland:	Finland



Produktoversikt:

Type	Elnr:	ABB Idno:	Varetekst	Forpkn.
AP45G	1241003	2TKA00005253	Koblingsboks, grå	24/240
AP45M	1241002	2TKA00005256	Koblingsboks, sort	24/240
Accessory:				
AS9.10	1241000	TKA00003876	Strekkavlaster, Ø 6 – 17 mm	10/100



AP45- et mer bærekraftig valg

AP45 produseres i Finland og er kortreiste. De er produsert med 90% resirkulert* materiale noe som reduserer karbonfotavtrykket og sparer naturressurser, spesielt vann. Det er utarbeidet miljøproduktdeklarasjoner (EPDer) slik at det er full åpenhet om miljøpåvirkningen av å produsere og benytte produktene.

I tillegg er AP45 koblingsbokser sertifisert med ABB EcoSolutions™, noe som garanterer at produktet er designet og produsert under strenge ABB-retningslinjer for sirkularitet. Vårt eget miljømerke hjelper oss inn i vår reise mot mer bærekraftige produkter.

Vi har som mål å kutte avfall, øke bruken av resirkulerbare materialer og gjenbruk, og å gjøre produktene våre mer holdbare. Vi samarbeider tett med kunder og leverandører for å implementere sirkularitet på tvers av verdikjeden..

For mer informasjon besøk:

<https://global.abb/group/en/sustainability/ecosolutions>



ABB
Eco
Solutions™

ABB Electrification Norway AS
Snarøyveien 30 Fornebu
Kundeservice: 24 16 54 00
E-post: automasjonsprodukter@no.abb.com

www.abbprodukter.no
new.abb.com/low-voltage/no

* Detaljert informasjon finner du i EPD.