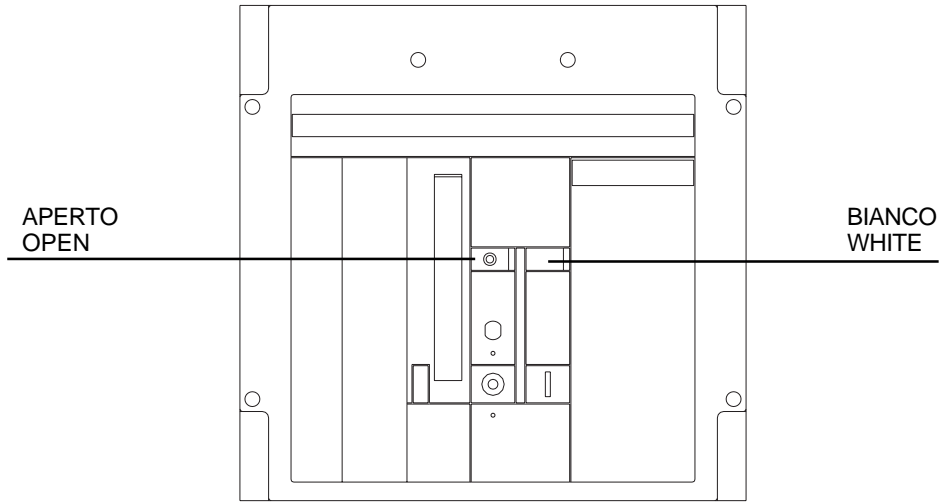
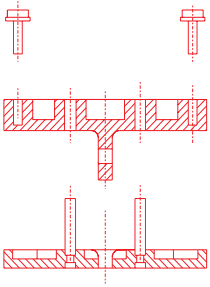
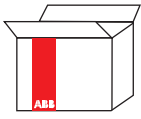
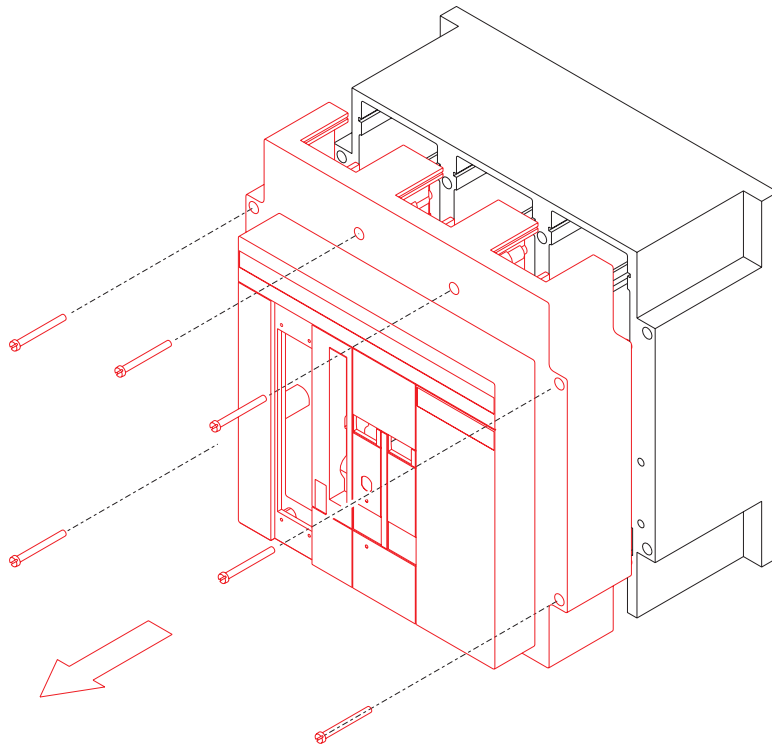


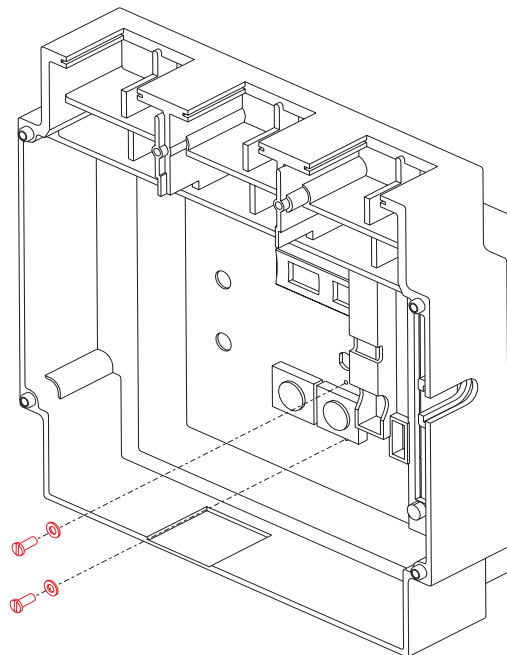
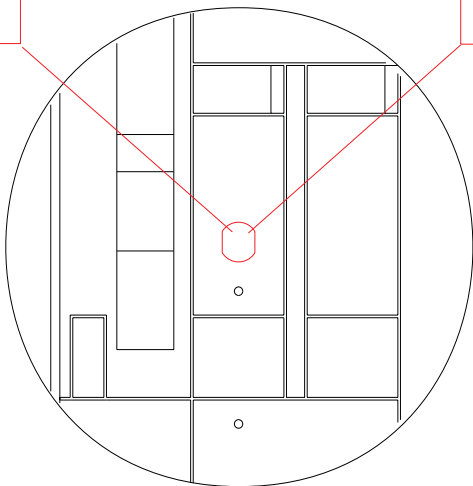
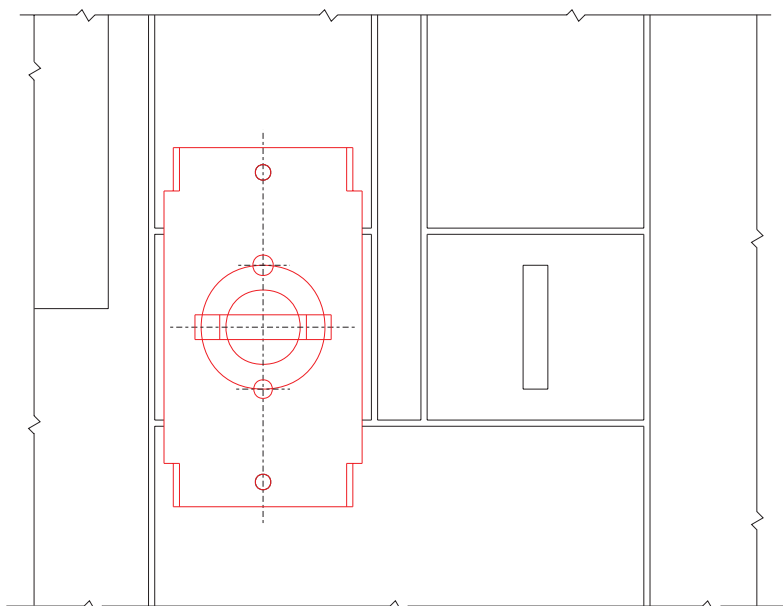
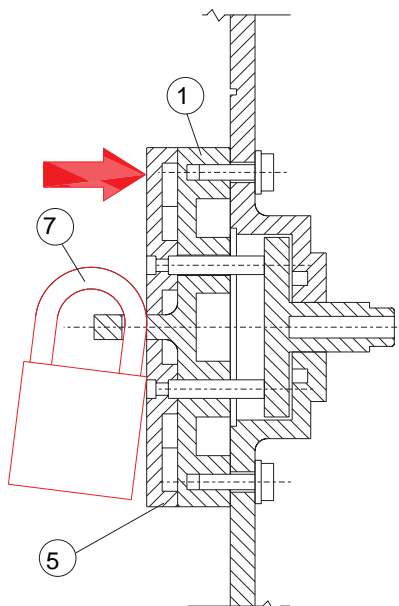
Blocco a lucchetti Isomax S8
Isomax S8 padlock device



A



B

**C****D**

Montare il blocco (5) sulla protezione (1) e premendo nel senso della freccia montare il lucchetto (max Nr. 3 diametro 4 mm) (7) nella cava della protezione (1).
Nota: i lucchetti (7) sono a carico del cliente.

Fit the lock (5) onto the protection (1) and pushing as indicated by the arrow, fit the padlock (max. Nr. 3. 4 mm diameter) in the slot of the protection (1).
Note: padlocks (7) are at customer's care.

Die Verriegelung (5) auf die Schutzabdeckung montieren. In Pfeilrichtung drücken und den Vorhängeschloss (max. Nr 3. 4 mm Durchmesser) in die Aussparung der Schutzabdeckung (1) montieren.
Anm.: die Vorhängeschlösser (7) sind vom Kunden beizustellen.

Monter le verrouillage (5) sur la protection (1) et monter le cadenas (max. Nr. 3 diamètre 4 mm) (7) dans le perçage de la protection (1) en appuyant dans le sens de la flèche.
Note: les cadenas (7) sont a la charge du client.

E

ABB SACE	ABB	Isomax S8	RH0328.001	L0478	2/2
-----------------	------------	------------------	-------------------	--------------	------------