

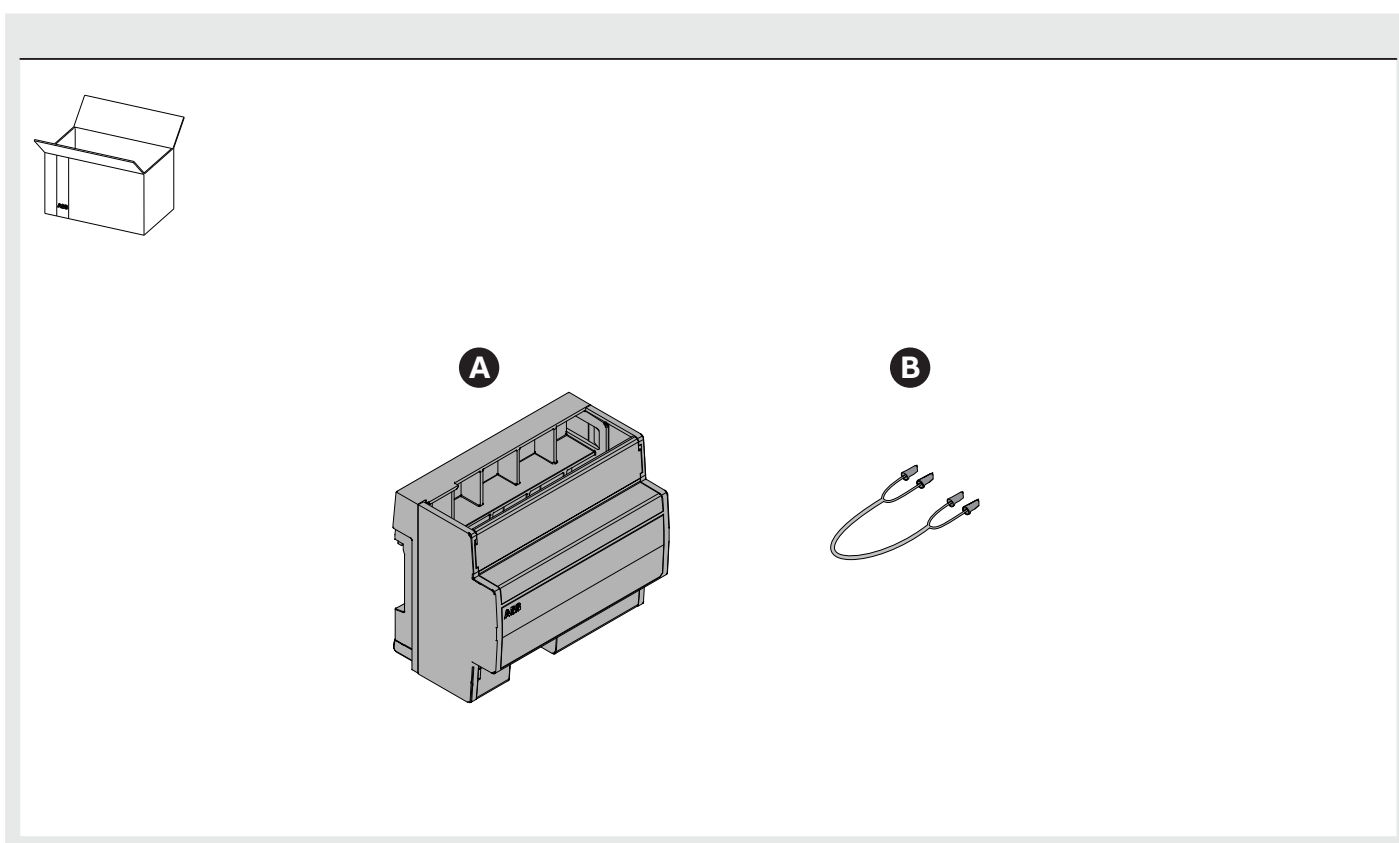
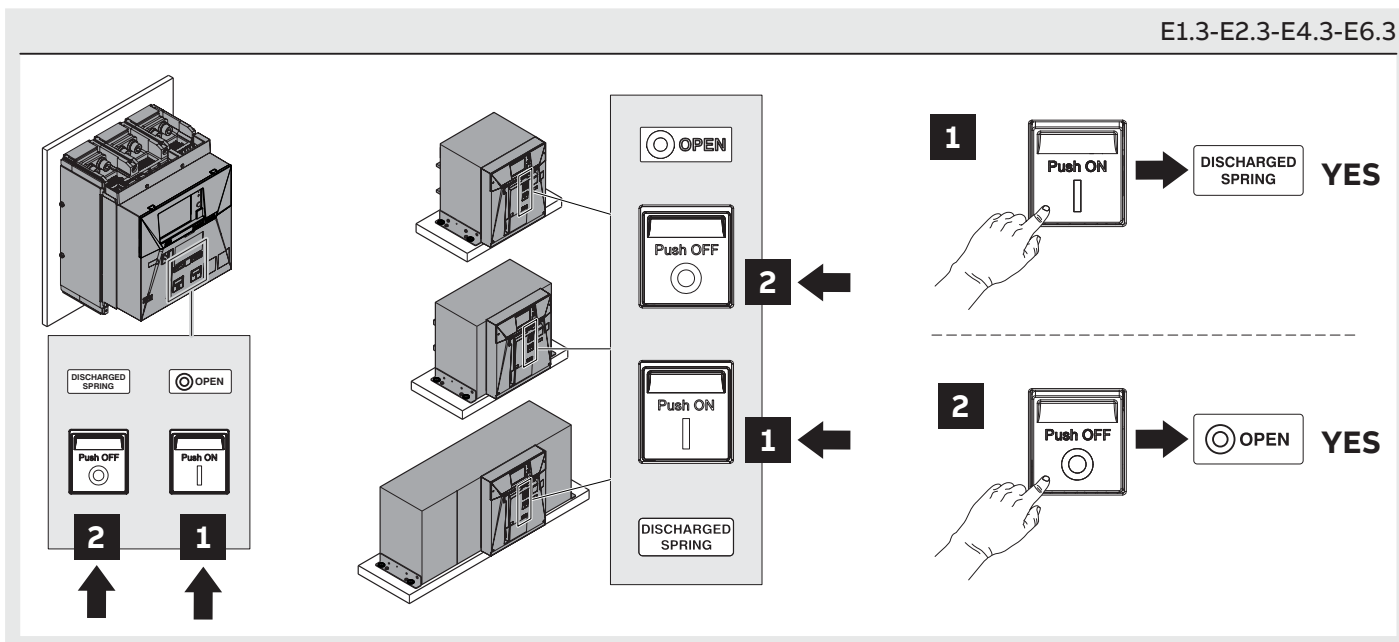
SACE Emax 3



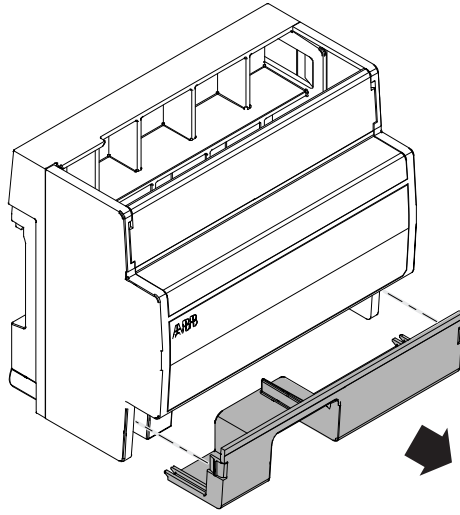
1SDH002310A1535

Ekip Cartridge - E1.3-E2.3-E4.3-E6.3

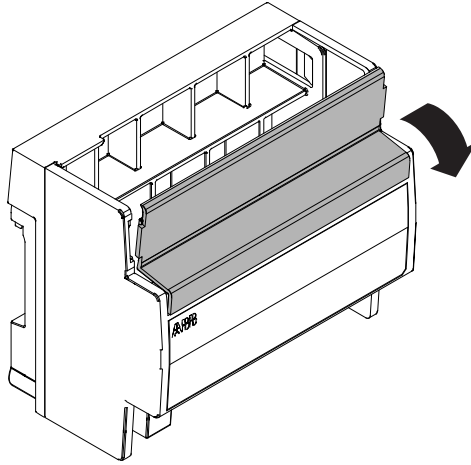
E1.3-E2.3-E4.3-E6.3



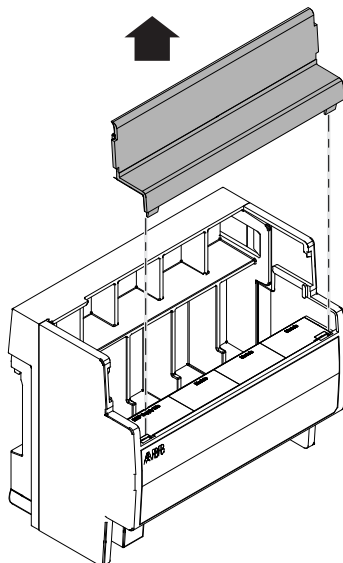
1



2



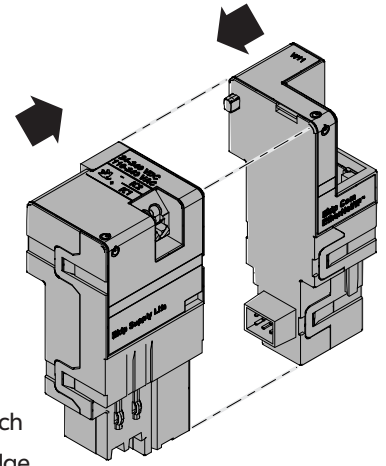
3



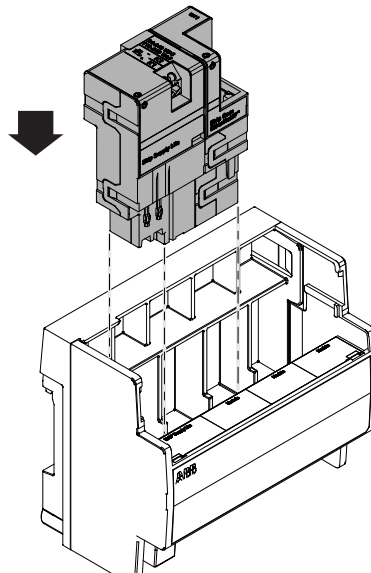
4

- it** Ekip supply lite + 3 moduli
- en** Ekip supply lite + 3 modules
- de** Ekip supply lite + 3 modules
- fr** Ekip supply lite + 3 modules
- es** Ekip supply lite + 3 módulos
- zh** Ekip Supply Lite + 3模块

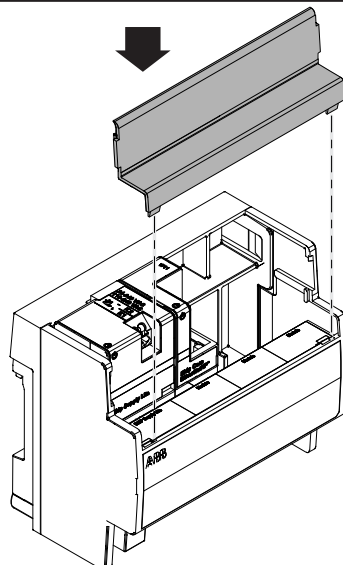
- it** Ekip supply Evo Modbus TCP non è disponibile per l'utilizzo in Ekip Cartridge
- en** Ekip Supply Evo Modbus TCP is not available for use in Ekip Cartridge
- de** Ekip Supply Evo Modbus TCP ist nicht für die Verwendung in Ekip Cartridge erhältlich
- fr** Ekip supply Evo Modbus TCP n'est pas disponible pour l'utilisation dans Ekip Cartridge
- es** Ekip supply Evo Modbus TCP no está disponible para su uso en Ekip Cartridge
- zh** Ekip Supply EVO 不适用于在 Ekip Cartridge 中使用



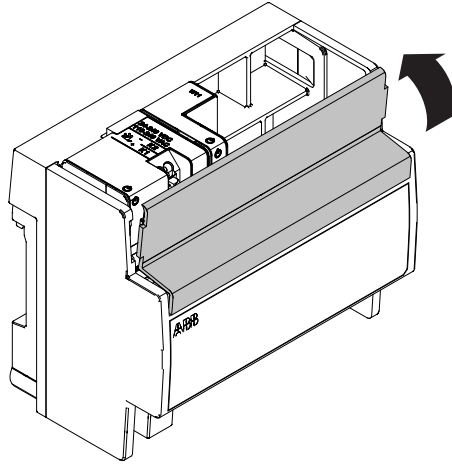
5



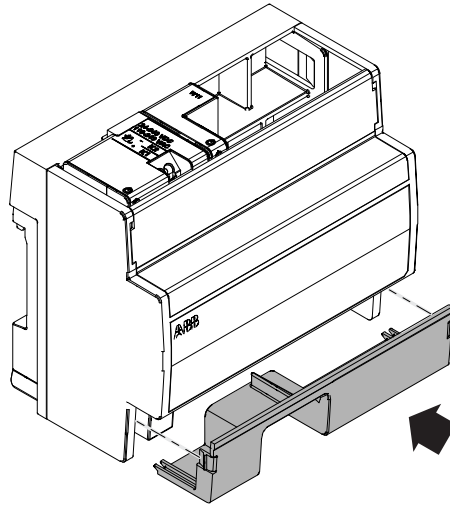
6



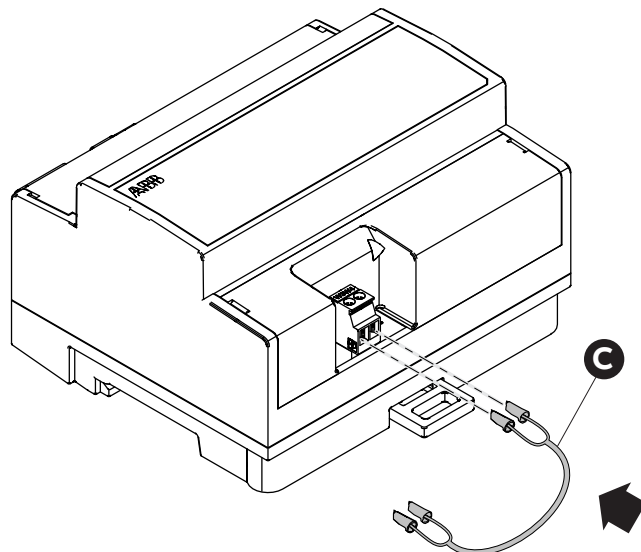
7



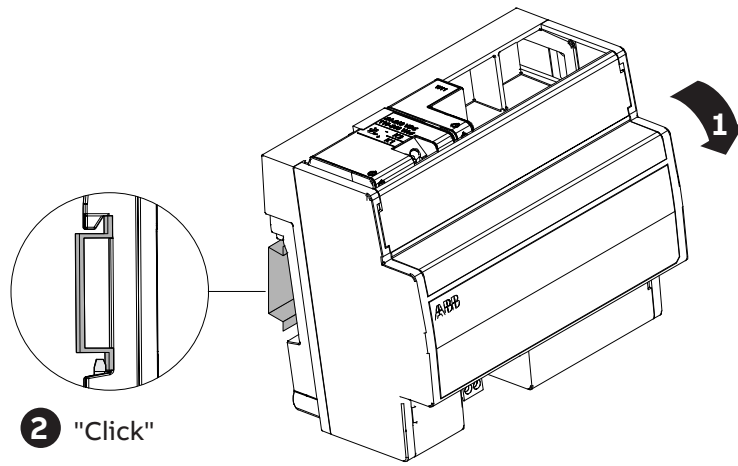
8



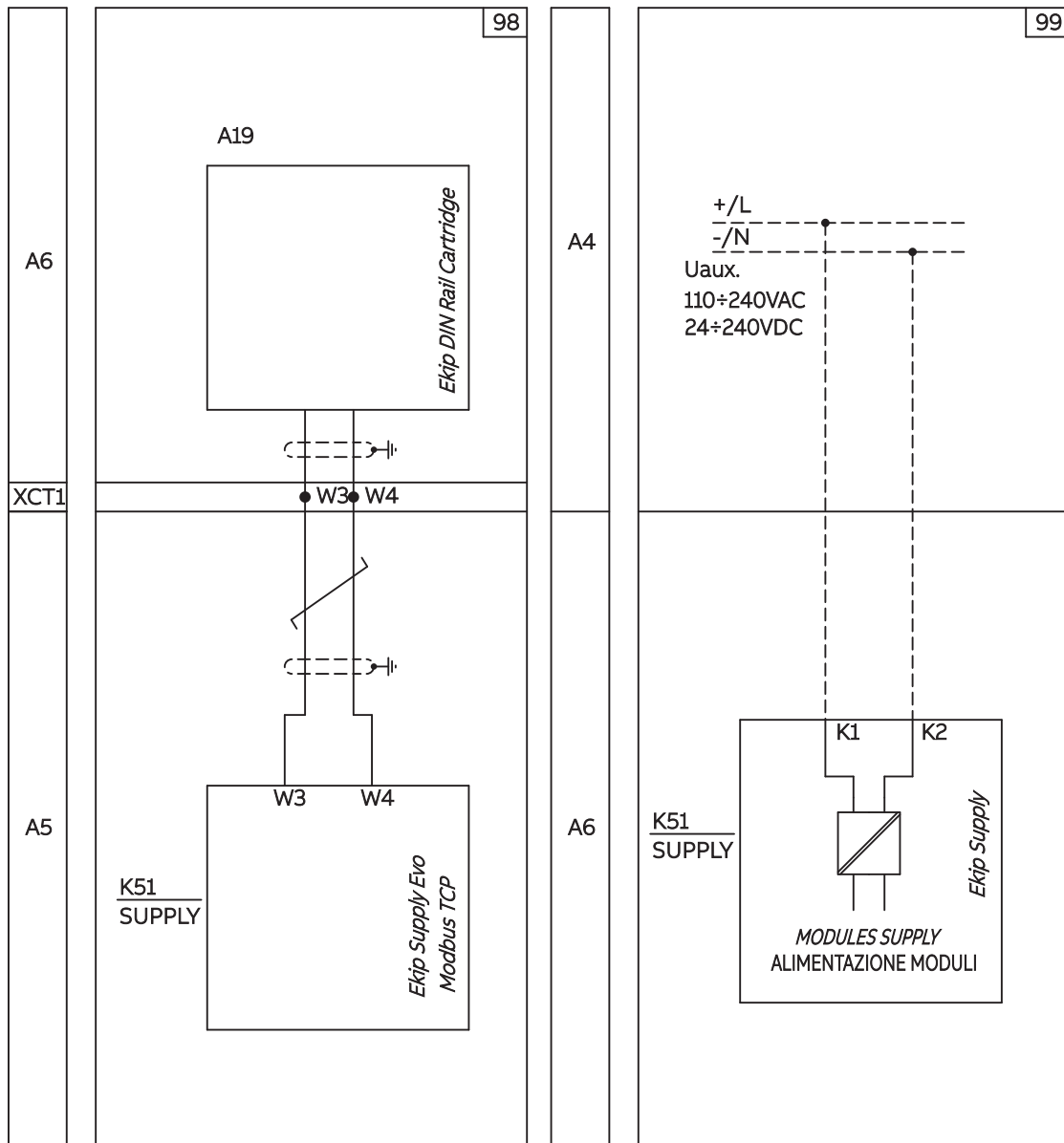
9

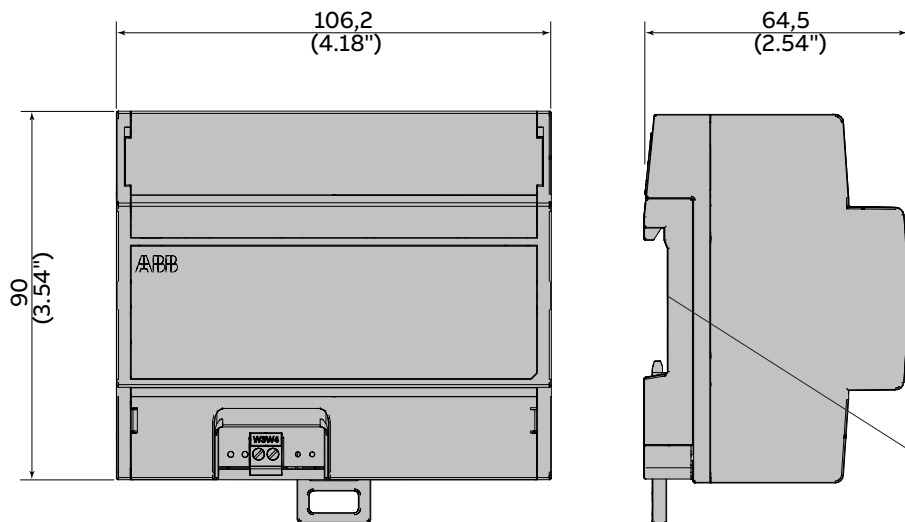


10

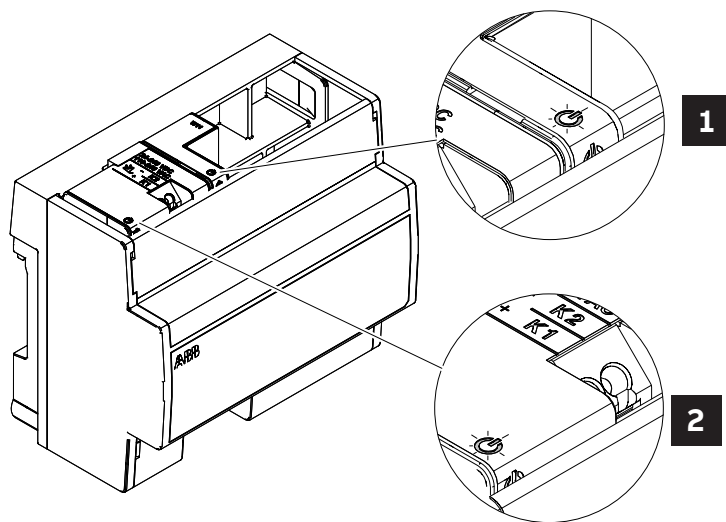


11





- it** Guida EN 50022 secondo norme DIN 43880
- en** EN 50022 guide according to DIN 43880 standard
- de** Profilschiene EN 50022 gemäß DIN 43880
- fr** Glissière EN 50022 selon normes DIN 43880
- es** Guía EN 50022 segun normas DIN 43880
- zh** 根据DIN 43880标准制定的EN 50022 指南



- it** Fornire alimentazione all'Ekip Supply Lite
Su Ekip Aware (con Ekip Supply Evo Modbus TCP alimentato) abilitare il bus locale, da Display -> Impostazioni -> Connectivity -> Local bus -> ON
- en** Energize Ekip Supply Lite
Enable the local bus in Ekip Aware via Display -> Settings -> Connectivity -> Local bus -> ON (with Ekip Supply Evo Modbus TCP energized)
- de** Ekip Supply Lite mit Spannung versorgen
Auf Ekip Aware (mit Ekip Supply Evo Modbus TCP gespeist) von Display -> Einstellungen -> Connectivity -> Local Bus -> ON den lokalen Bus aktivieren
- fr** Fournir l'alimentation à l'Ekip Supply Lite
Sur Ekip Aware (avec Ekip Supply Evo Modbus TCP alimenté), activer le bus local, à partir de Display -> Paramétrages -> Connectivity -> Local bus -> ON
- es** Alimentar el Ekip Supply Lite
En Ekip Aware (con Ekip Supply Evo Modbus TCP alimentado) habilitar el bus local, desde Display -> Ajustes -> Conectividad -> Local bus -> ON
- zh** 为Ekip Supply Lite供电
在 Ekip Aware (Ekip Supply Evo Modbus TCP 已通电) 上启用本地总线的路径为: 显示屏 -> 设置 -> 连接性 -> 本地总线 -> 开启。

