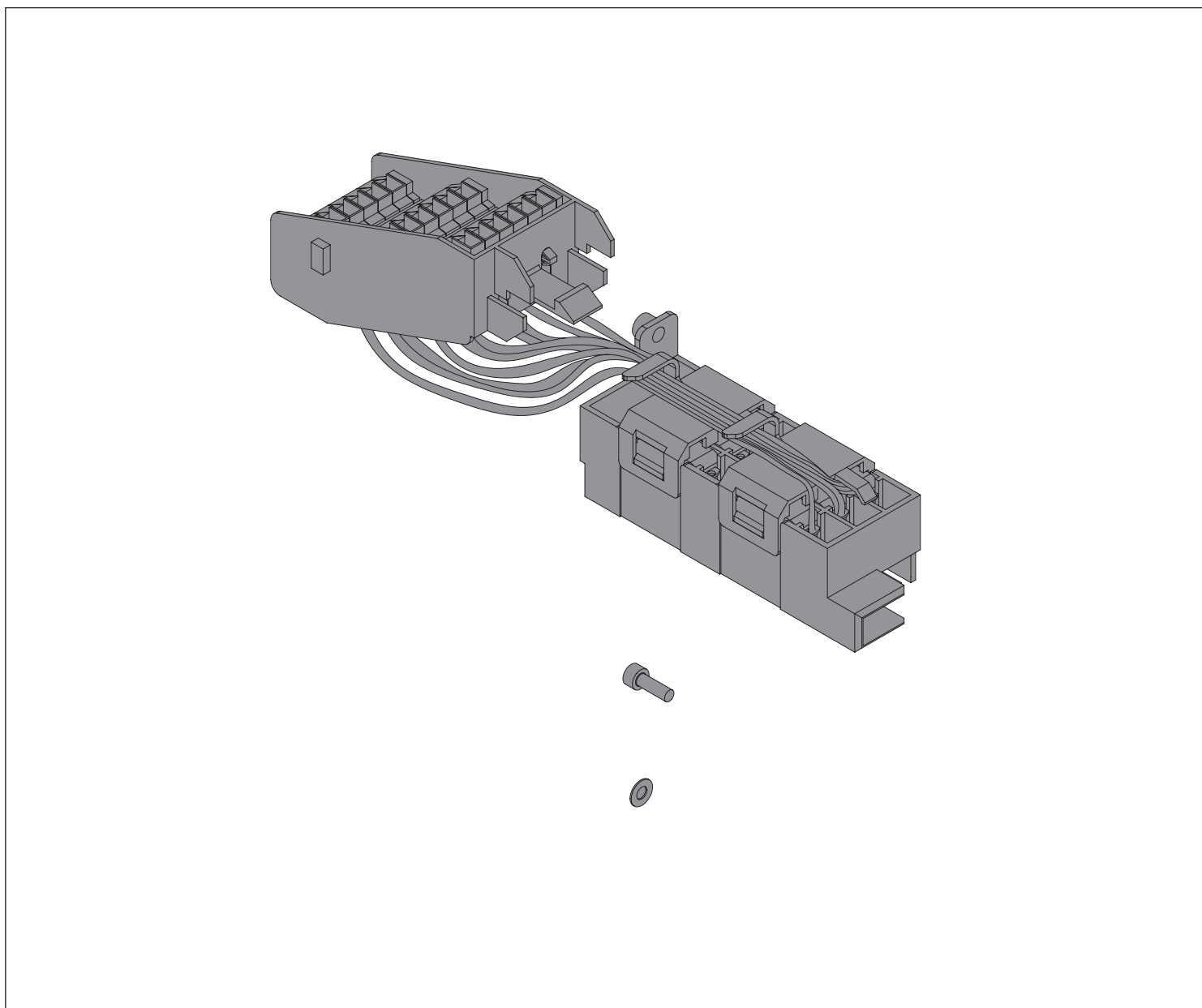
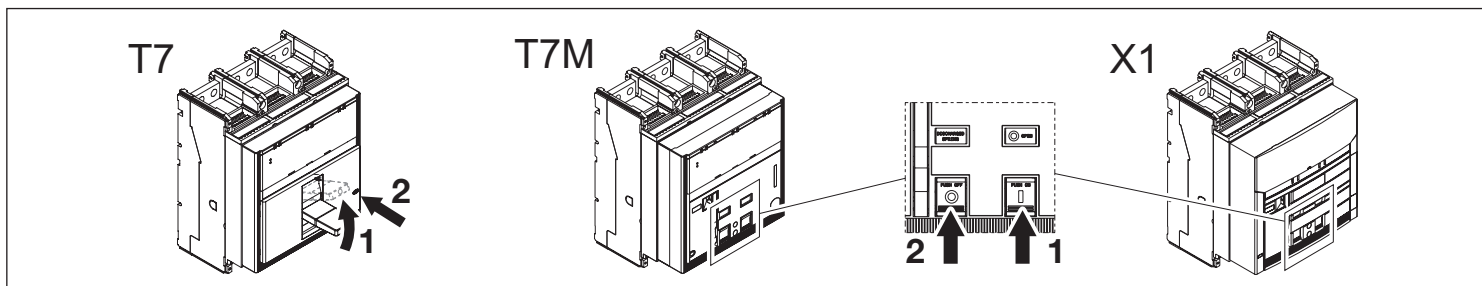


Emax - Tmax

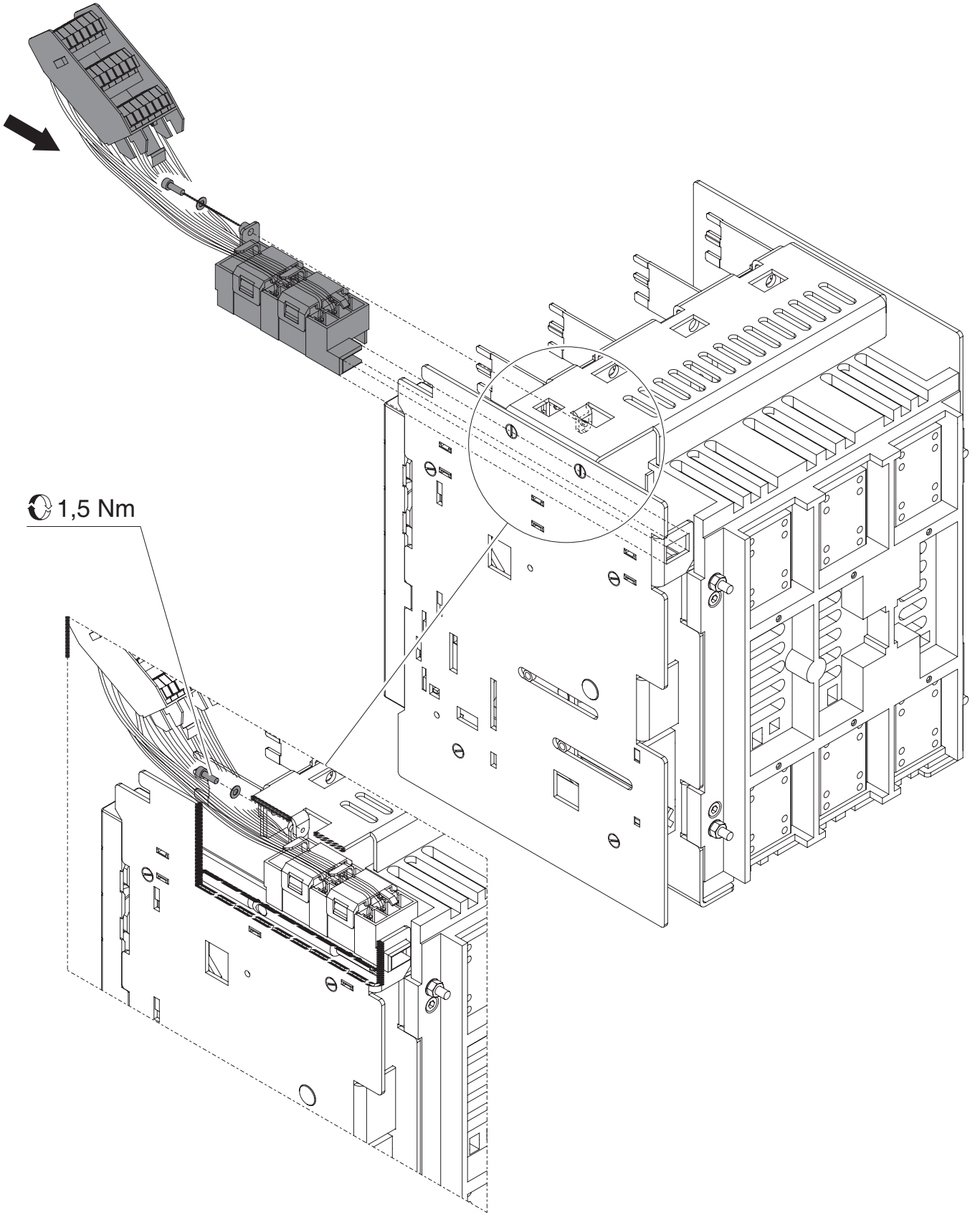
DOC. N.º 1SDH000529R0646 - L3054

AUP - Contatti ausiliari di posizione T7-T7M-X1 per parte fissa
AUP - T7-T7M-X1 Auxiliary position contacts for fixed part
AUP - Hilfspositionsmeldekontakte T7-T7M-X1, für Unterteil
AUP - Contacts auxiliaires de position T7-T7M-X1 pour partie fixe
AUP - Contactos auxiliares de posición T7-T7M-X1 para parte fija



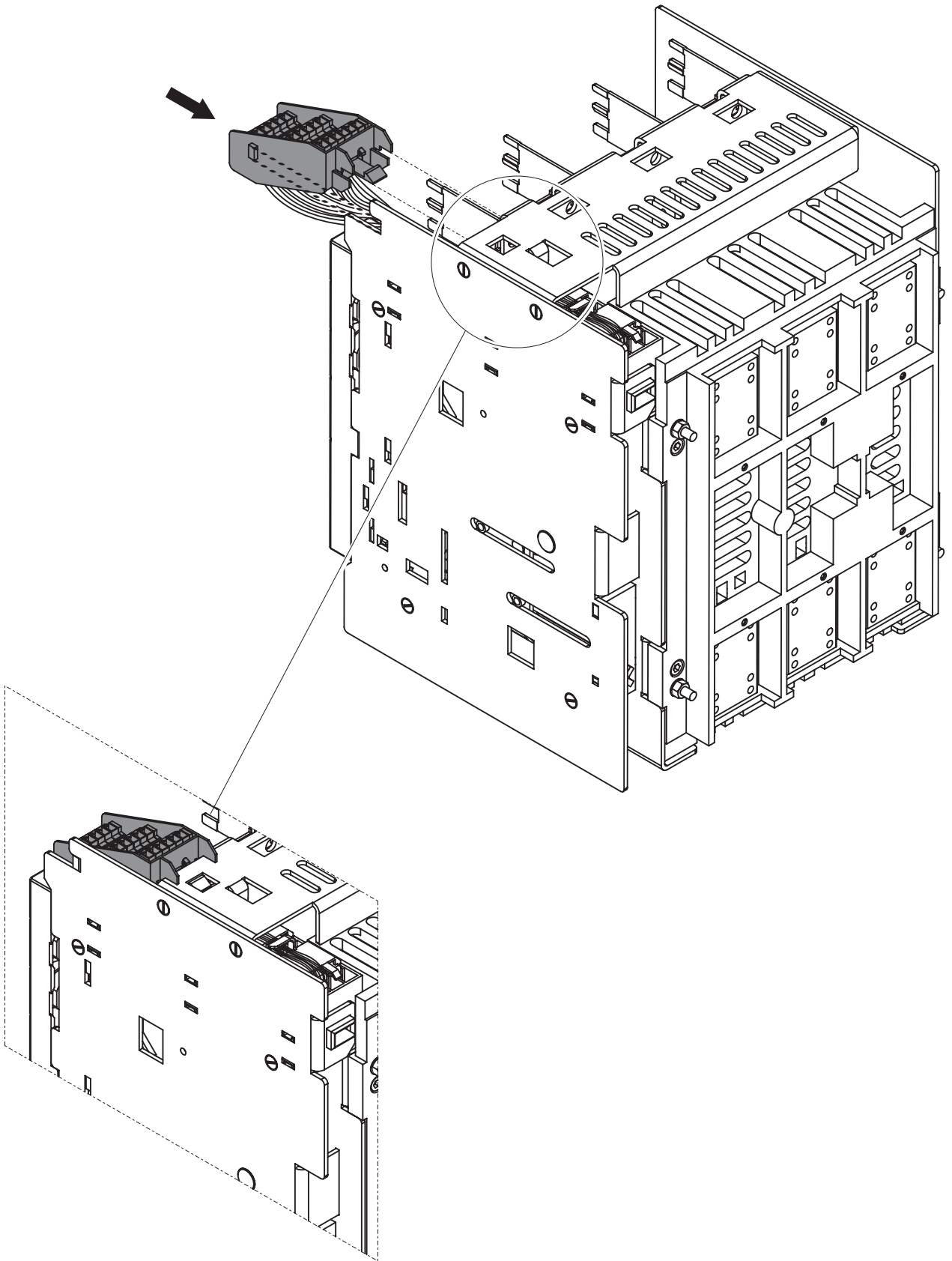
A

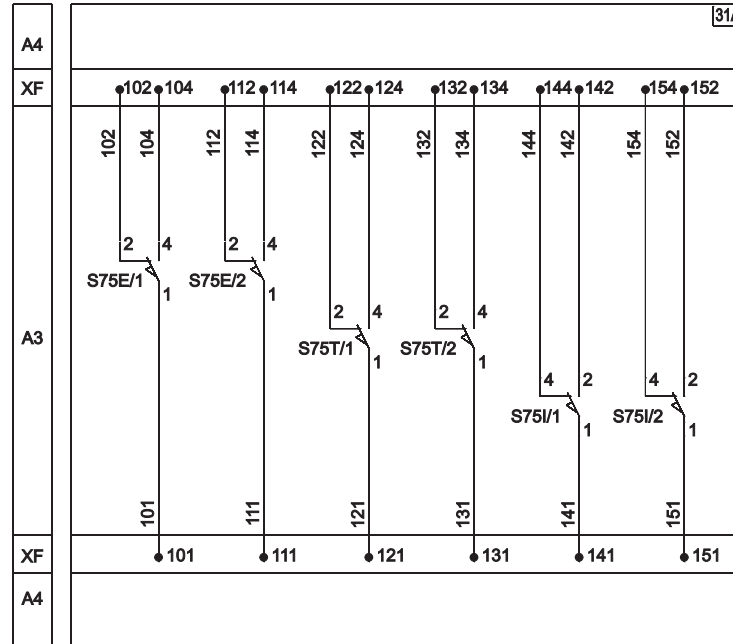
T7-T7M-X1



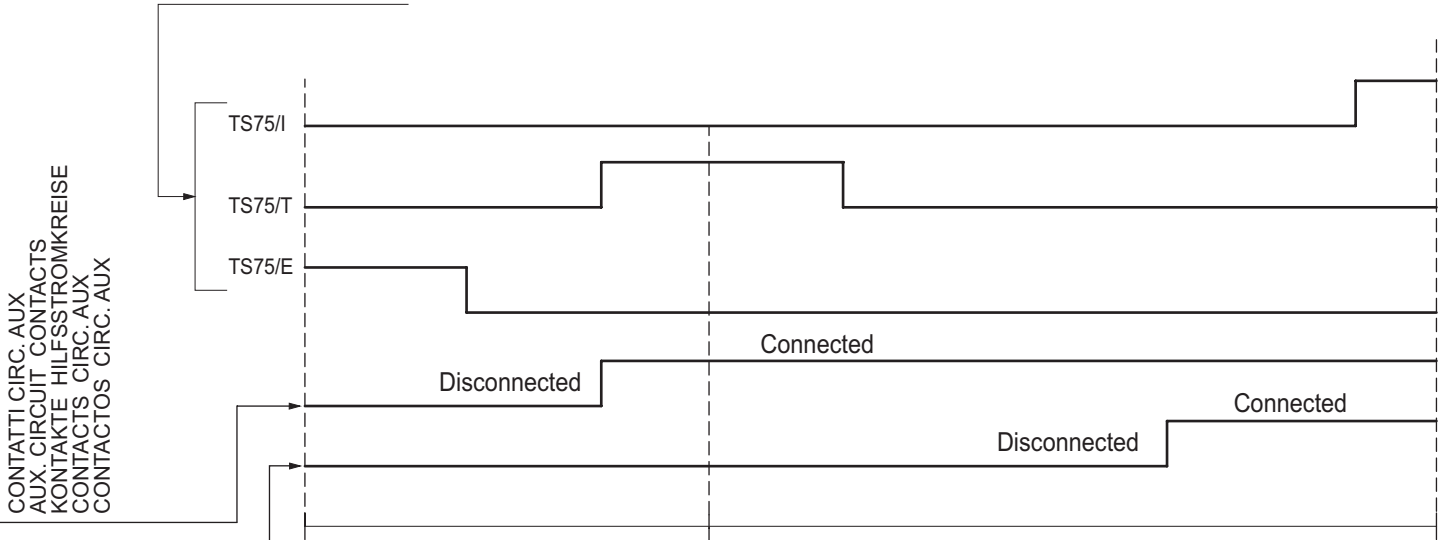
B

T7-T7M-X1





POSIZIONE DI COMMUTAZIONE AUP
 AUP SWITCHING POSITION
 UMSCHALTSTELLUNG AUP
 POSITION DE COMMUTATION AUP
 POSICIÓN DE CONMUTACIÓN AUP



ESTRATTO
 DISCONNECTED
 TRENNSTELLUNG
 DÉBROCHÉ
 EXTRAÍDO

TEST
 TEST
 PRÜFSTELLUNG
 ESSAI
 PUEBA

INSERITO
 CONNECTED
 BETRIEBSSTELLUNG
 EMBROCHÉ
 INSERTADO

CONTATTI POTENZA
 POWER CONTACTS
 KONTAKTE HAUPTSTROMKREISE
 CONTACTS DE PUISSANCE
 CONTACTOS POTENCIA



ABB SACE S.p.A.

Via Baioni, 35
 24123 Bergamo Italy

Tel.: +39 035 395.111 - Telefax: +39 035 395.306-433

<http://www.abb.com>