



低压交流传动

ABB机械传动 ACS850 0.75 至 560kW 产品样本

用电力与效率
创造美好世界™



ACS850简介

ACS850

-

04

-

XXXX

-

5

+

-

ABB 机械传动

ABB机械传动旨在成为快速进行安装、参数设置和调试的传动。这样，就能节省工程工作的时间。ABB机械传动设计高度紧凑且经济划算。传动配备先进的智能和安全功能，专为满足机器制造商、系统集成商和盘柜厂的生产性能和需求，以及使用各种应用的最终用户的需求而设计。

在ABB机械传动产品系列中，ACS850以其很宽的功率范围和高性能转速与转矩控制脱颖而出。嵌入式编程功能，利用SPC编程软件实现功能块编程，这样就带来独一无二的可能性：将传动配置为更佳工作方式，为客户的机器设备提供支持。机器制造商选择ABB机械传动，不仅能获得传动内部融合的所有灵活配置，而且还能获得产品本身以外的一切：整个ABB全球服务网络。这意味着全部产品与服务旨在以更优方式为客户提供业务支持。

亮点

- 专为支持同步磁阻电机、永磁同步电机和异步电机的转速和转矩机械应用而设计
- 通过利用直接转矩控制（DTC）技术，即使没有反馈也能实现高质量的电机转矩和转速控制
- 紧凑设计支持单轴和共直流系统
- 提供各种不同的通信协议和用于机柜安装的机械选件
- 标配安全功能



目录

2	ACS850简介
4	面向机械应用的灵活性与可扩展性
6	典型应用
7	传动选型
8	技术数据
9	额定值、型号和外形尺寸
11	外形尺寸
12	控制连接
13	控制程序实现高效电机控制
14	控制程序实现简单操作
15	用于扩展性能的不同控制程序类型
16	同步磁阻电机-传动套件
17	可选件
17	接口
19	软件工具
20	外接选项
24	G1和G2规格传动模块
25	远程监控和诊断工具
26	生命周期服务
28	ABB自动化产品



面向机械应用的灵活性与可扩展性

ACS850传动旨在内置到客户机柜，更大限度减小占用的机柜空间，同时确保柜体组装尽可能简单易行。ACS850采用高度模块化设计，支持多种不同的现场总线协议，并提供灵活的连接。除不同的输入输出和通信等各种内置选项外，ABB还提供不同类型的外部附件。ACS850传动的灵活性和可编程性使其适于不同行业的许多应用。

性能

借助DTC电机控制实现快速、动态和细致的阶跃响应，提高最终产品的质量、生产率和可靠性。即使没有脉冲编码器也能实现更佳过程控制，降低投资成本。

模块化

许多标配功能与各种选项支持不同的系统配置，满足不同的应用需求。

编程和配置

借助功能块编程，可替代继电器和小型PLC，这样可以降低投资成本，增加系统设计的灵活性。

紧凑的可扩展设计

设计紧凑、从0.75至560 kW宽功率范围和并排式安装，确保在各种应用中优化机柜安装，从而节省空间并节约成本。

支持的电机类型

同一台传动可用于控制感应电机、永磁同步电机、同步磁阻电机和高动态性能电机。



优化过程控制

借助显示传动负载曲线的负载分析器简化过程分析。借助ABB大量的PLC产品，可以将过程控制与ABB智能传动产品与电机结合起来，使用户受益于负载共享、维护保养和节能计算器等现成的功能。

节能

借助节能计算器监控使用和节省的能源，改善能源管理。显示为多少度电、货币（欧元、美元和本地货币）或二氧化碳排放量。借助能源优化功能增强电机性能并更大限度提高过程效率，优化电机磁通量，而不会减小电机转矩。

支持主流网络通信

借助可选的现场总线适配器，可实现与主流工业自动化网络的连接。



安全性

标配高达SIL 3标准的安全力矩中断（STO）功能是符合IEC 61508、EN 62061和EN ISO 13849-1标准的安全设备维护的经济划算的认证解决方案，可实现安全的维护保养。另外，安全功能还可用于实现急停，而无需接触器。

远程监控

通过内置的网络服务器和独立的数据记录仪，NETA-21支持在全球各地安全访问传动。



典型应用

行业和应用

ACS850机械传动非常适于以下领域：

塑料及橡胶

挤出机
注塑机
吹塑机

单张印刷

标签印刷
卷筒印刷

纸和纸板、薄膜和金属箔片加工处理

卷绕机/退绕机
涂层
层压

物料搬运

输送带
自动储存

纺织

针织/编织机
无纺布机
纤维加工机
纺纱/调速机
纺织品涂层机

食品和饮料

输送带、搅拌机和挤出机
灌装和贴标签
包装
分离和离心机

其他行业及应用

包装机械
木工机械
电线电缆拉丝机
胶合板和刨花板行业
压缩机



传动选型

选择合适的传动很容易。

下面是如何利用型号代码构建自己的订购代码的步骤：

1 首先确定你的电源电压。这可以让你知道使用哪个额定值表。见第9至10页。

2 从第9至10页的额定值表选择你的电机的功率和电流额定值。

I_{2N} (A)	P_N (kW)
3	0.37
3.6	0.55
4.8	0.75
6	1.1
8	1.5
10.5	2.2
14	3
18	4
25	5.5
30	7.5
35	7.5
44	11
50	11
61	15
78	18.5
94	22

$U_N = 230\text{ V}$

第9页和第10页

3 根据你的电机的额定功率从额定值表选择你的传动的订购代码。

Type designation	
ACS850-04-03A0-2	
ACS850-04-03A6-2	
ACS850-04-04A8-2	
ACS850-04-06A0-2	
ACS850-04-08A0-2	
ACS850-04-010A-2	
ACS850-04-014A-2	
ACS850-04-018A-2	
ACS850-04-025A-2	
ACS850-04-030A-2	
ACS850-04-035A-2	
ACS850-04-044A-2	
ACS850-04-050A-2	
ACS850-04-061A-2	
ACS850-04-078A-2	
ACS850-04-094A-2	

第9页和第10页

4 选择你需要的可选项（第17至25页），将可选项代码添加到传动的订购代码。记得在每个选项代码之前使用“+”符号。

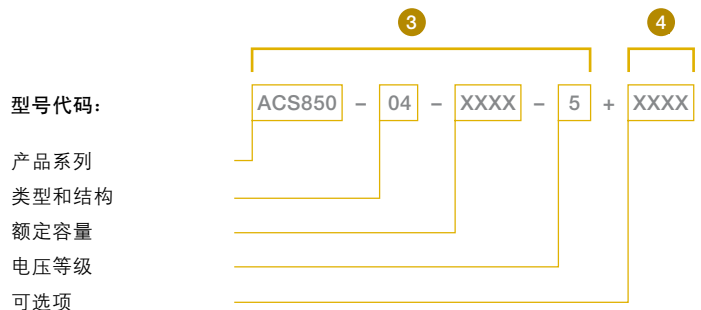
Options Interface

ACS850 - 04 - XXXX - 2 - XXXX

Fieldbus adapter modules

Option code	Fieldbus adapter module
+K454	PROFIBUS DP, DPV0/DPV1
+K457	CANopen®
+K451	DeviceNet™
+K470	EtherNet PowerLink
+K473	EtherNet/IP™, Modbus TCP, PROFINET IO
+K475	EtherNet/IP™, Modbus TCP, PROFINET IO
+K458	Modbus RTU
+K469	EtherCAT™
+K452	LonWorks®

第17至25页



技术数据

ACS850 - 04 - XXXX - 5 + XXXX

主电源连接	
供电电压	三相380 至 500 V AC +10 /-15%
频率	50 至 60 Hz ± 5%
直流连接	
直流电压等级	485 至 675 V DC ± 10%
充电电路（直流供电时）	规格A到D为内部 规格E0到G2为外部
电机连接	
电机类型	交流感应电机、永磁电机和同步磁阻电机
输出频率	0至500 Hz
电机控制	直接转矩控制（DTC）或标量控制
转矩控制：	转矩响应时间：
开环	额定转矩时<5 ms
闭环	额定转矩时<5 ms
	非线性度：
开环	额定转矩时± 4%
闭环	额定转矩时± 3%
转速控制：	静态精度：
开环	电机滑差的10%
闭环	电机额定转速的0.01%
	动态精度：
开环	100%转矩阶跃时，0.3 - 0.4%秒
闭环	100%转矩阶跃时，0.1 - 0.2%秒
制动连接	
制动斩波器	外形尺寸A到D为标配，其他外形尺寸为内置选项
制动电阻	连接到传动的外接电阻

运行条件	
防护等级	根据EN 60529：外形尺寸A-E: IP20， 根据EN 60529：外形尺寸G1-G2: IP00； 开放型根据UL 508；
环境温度	-10至+55 °C，高于40 °C降容使用
安装海拔	不允许结霜
相对湿度	0至4000米（IT网络：2000米），高于1000米降容使用:1%/100米
气候/环境条件	最大95%，不允许有冷凝
振动	3K3、3C2等级，根据EN 60721-3-3。
电磁兼容性（根据EN 61800-3）	不允许有油雾、结冰、湿气凝结、水滴、水雾、 溅水和喷水等（EN 60204, Part 1）
功能安全	3M4等级，根据EN 60721-3-3
符合标准	C2和C3类可选滤波器（根据EN 61800-3） 安全力矩中断（STO，根据EN 61800-5-2） IEC 61508:SIL 3 IEC 61511:SIL3 EN 62061:SILCL 3 EN ISO 13849-1:PL e 通过TÜV认证 外形尺寸A至D:CE、GOST R、UL、cUL、CSA、C-Tick 外形尺寸E0至G:CE、GOST R； 待定:UL、cUL、CSA、C-Tick

特性/外形尺寸	A	B	C	D	E0	E	G1	G2
电流和功率								
额定电流	3至8 A	10.5至18 A	25至50 A	61至94 A	103至144 A	166至290 A	387至650 A	710至875 A
最大电流	4.4至10.5 A	13.5至21 A	33至66 A	78至124 A	138至170 A	202至348 A	470至730 A	850至1100 A
（400 V）	1.1至3 kW	4至7.5 kW	11至22 kW	30至45 kW	55至75 kW	90至160 kW	200至355 kW	400至500 kW
（500 V）	1.5至4 kW	5.5至11 kW	15至30 kW	37至55 kW	55至90 kW	110至200 kW	250至400 kW	500至560 kW
制动斩波器	●	●	●	●	□	□	□	□
制动电阻	■	■	■	■	■	■	■	■
输入电抗器	■	■	●	●	●	●	●	●
电磁兼容性滤波器/C2	■	■	■	■	□	□	-	-
电磁兼容性滤波器/C3	■	■	□	□	□	□	●	●
安装和冷却								
空气冷却	●	●	●	●	●	●	●	●
并排安装	●	●	●	●	●	●	●	●
DIN导轨安装	●	●	-	-	-	-	-	-
可拆卸的电源端子	●	●	-	-	-	-	-	-
可拆卸的控制端子	●	●	●	●	●	●	●	●

● = 标配 □ = 可选项，内置 ■ = 可选项，外接 - = 不适用

额定值和型号

ACS850 - 04 - XXXX - 5 + XXXX

额定值400至500 V

额定值		无过载应用			轻载应用				重载应用				型号代码	外形尺寸
I_{2N} (A)	I_{Max} (A)	P_N (kW) $U_N = 400\text{ V}$	P_N (kW) $U_N = 500\text{ V}$	P_N (hp) $U_N = 480\text{ V}$	I_{Ld} (A)	P_{Ld} (kW) $U_N = 400\text{ V}$	P_{Ld} (kW) $U_N = 500\text{ V}$	P_{Ld} (hp) $U_N = 480\text{ V}$	I_{Hd} (A)	P_{Hd} (kW) $U_N = 400\text{ V}$	P_{Hd} (kW) $U_N = 500\text{ V}$	P_{Hd} (hp) $U_N = 480\text{ V}$		
3	4.4	1.1	1.5	1.5	2.8	1.1	1.1	1	2.5	0.75	1.1	1	ACS850-04-03A0-5	A
3.6	5.3	1.5	1.5	2	3.4	1.5	1.5	2	3	1.1	1.5	1.5	ACS850-04-03A6-5	A
4.8	7	2.2	2.2	3	4.5	1.5	2.2	2	4	1.5	2.2	2	ACS850-04-04A8-5	A
6	8.8	2.2	3	3	5.5	2.2	3	3	5	2.2	2.2	3	ACS850-04-06A0-5	A
8	10.5	3	4	5	7.6	3	4	5	6	2.2	3	3	ACS850-04-08A0-5	A
10.5	13.5	4	5.5	5	9.7	4	5.5	5	9	4	4	5	ACS850-04-010A-5	B
14	16.5	5.5	7.5	7.5	13	5.5	7.5	7.5	11	5.5	5.5	7.5	ACS850-04-014A-5	B
18	21	7.5	11	10	16.8	7.5	7.5	10	14	7.5	7.5	10	ACS850-04-018A-5	B
25	33	11	15	15	23	11	11	15	19	7.5	11	10	ACS850-04-025A-5	C
30	36	15	18.5	20	28	15	15	20	24	11	15	15	ACS850-04-030A-5	C
35	44	18.5	22	25	32	15	18.5	20	29	15	18.5	20	ACS850-04-035A-5	C
44	53	22	30	30	41	22	22	30	35	18.5	22	25	ACS850-04-044A-5	C
50	66	22	30	30	46	22	30	30	44	22	30	30	ACS850-04-050A-5	C
61	78	30	37	40	57	30	37	40	52	22	30	40	ACS850-04-061A-5	D
78	100	37	45	60	74	37	45	50	66	37	45	50	ACS850-04-078A-5	D
94	124	45	55	60	90	45	55	60	75	37	45	50	ACS850-04-094A-5	D
103	138	55	55	75	100	55	55	75	83	45	55	60	ACS850-04-103A-5	E0
144	170	75	90	100	141	75	90	100	100	55	55	75	ACS850-04-144A-5	E0
166	202	90	110	125	155	75	90	125	115	55	75	75	ACS850-04-166A-5	E
202	282	110	132	150	184	90	110	150	141	75	90	100	ACS850-04-202A-5	E
225	326	110	132	150	220	110	132	150	163	90	110	125	ACS850-04-225A-5	E
260	326	132	160	200	254	132	160	200	215	110	132	150	ACS850-04-260A-5	E
290	348	160	200	200	286	160	200	200	232	132	160	150	ACS850-04-290A-5	E
387	470	200	250	300	377	200	250	300	300	160	200	200	ACS850-04-387A-5	G1
500	560	250	315	350	480	250	315	350	355	200	250	250	ACS850-04-500A-5	G1
580	680	315	355	450	570	315	355	450	414	200	250	350	ACS850-04-580A-5	G1
650	730	355	400	500	634	355	400	500	477	250	315	400	ACS850-04-650A-5	G1
710	850	400	500	600	700	400	500	600	566	315	400	450	ACS850-04-710A-5	G2
807	1020	450	560	700	785	450	560	600	625	355	450	500	ACS850-04-807A-5	G2
875	1100	500	560	700	857	450	560	700	680	400	450	600	ACS850-04-875A-5	G2

额定值

I_{2N} 40 °C 无过载时连续可用的额定电流。
 I_{max} 最大输出电流。启动时可以连续提供电流10秒钟，其它情况下，时间的长短取决于传动的温度。注意：最大电机轴功率是150% P_{Hd} 。

典型值：无过载应用

P_N 无过载应用的典型电机功率。

轻载应用

I_{Ld} 连续额定输出电流，在温度40 °C时，每5分钟允许过载1分钟，过载电流为110% I_{Ld} 。
 P_{Ld} 轻载应用的典型电机功率。

重载应用

I_{Hd} 连续额定输出电流，在温度40 °C时，每5分钟允许过载1分钟，过载电流为150% I_{Hd} 。
 P_{Hd} 重载应用的典型电机功率。
 对于同一个电压等级，无论供电电压如何，电流的额定值总是相同的。
 额定值适用于40 °C环境温度。

额定值和型号

ACS850 - 04 - XXXX - 5 + XXXX

冷却特性和噪音等级

热损耗 W	空气流量 m³/h (ft³/分钟)	噪音等级 dBA	型号代码	外形尺寸
U_N = 400 V				
100	24 (14)	47	ACS850-04-03A0-5	A
106	24 (14)	47	ACS850-04-03A6-5	A
126	24 (14)	47	ACS850-04-04A8-5	A
148	24 (14)	47	ACS850-04-06A0-5	A
172	24 (14)	47	ACS850-04-08A0-5	A
212	48 (28)	39	ACS850-04-010A-5	B
250	48 (28)	39	ACS850-04-014A-5	B
318	48 (28)	39	ACS850-04-018A-5	B
375	142 (84)	71	ACS850-04-025A-5	C
485	142 (84)	71	ACS850-04-030A-5	C
513	142 (84)	71	ACS850-04-035A-5	C
541	200 (118)	71	ACS850-04-044A-5	C
646	200 (118)	71	ACS850-04-050A-5	C
840	290 (171)	70	ACS850-04-061A-5	D
1020	290 (171)	70	ACS850-04-078A-5	D
1200	290 (171)	70	ACS850-04-094A-5	D
1190	168 (99)	65	ACS850-04-103A-5	E0
1440	405 (238)	65	ACS850-04-144A-5	E0
1940	405 (238)	65	ACS850-04-166A-5	E
2310	405 (238)	65	ACS850-04-202A-5	E
2819	405 (238)	65	ACS850-04-225A-5	E
3260	405 (238)	65	ACS850-04-260A-5	E
4200	405 (238)	65	ACS850-04-290A-5	E
4403	1200	72*	ACS850-04-387A-5	G1
5602	1200	72*	ACS850-04-500A-5	G1
6409	1200	72*	ACS850-04-580A-5	G1
8122	1200	72*	ACS850-04-650A-5	G1
8764	1200	72*	ACS850-04-710A-5	G2
9862	1200	72*	ACS850-04-807A-5	G2
10578	1420	72*	ACS850-04-875A-5	G2

* 待机时65 dBA – 运行时72 dBA。



外形尺寸 A



外形尺寸 B



外形尺寸 C



外形尺寸 D

外形尺寸

外形尺寸

规格 尺寸	高度 ¹⁾		深度 ^{2) 3)}		宽度		重量	
	毫米	英寸	毫米	英寸	毫米	英寸	千克	磅
A	364	14.3	197	7.8	93	3.7	3	7
B	380	15.0	274	10.8	101	4.0	5	11
C	567	22.3	276	10.9	166	6.5	16	35
D	567	22.3	276	10.9	221	8.7	23	51
E0	602	23.7	354	13.9	276	10.9	35	77
E	700	27.6	443	17.4	312	12.3	67	147
G1	1462 (1560) ⁴⁾	57.6 (61.4) ⁴⁾	505 (515) ⁴⁾	19.9 (20.3) ⁴⁾	305 (329) ⁴⁾	12 (13) ⁴⁾	161 (191) ⁴⁾	355 (421) ⁴⁾
G2	1662 (1710) ⁴⁾	65.4 (67.3) ⁴⁾	505 (515) ⁴⁾	19.9 (20.3) ⁴⁾	305 (329) ⁴⁾	12 (13) ⁴⁾	199 (229) ⁴⁾	439 (505) ⁴⁾

备注

所有外形尺寸和重量均指不带额外选项的情况。

¹⁾ 高是不含夹板的最大尺寸。

²⁾ 如果使用FEN-01、-11或-21选项，应该保留额外的50毫米用于反馈布线（带集成控制单元的外形尺寸G1和G2除外）。

³⁾ 辅助控制板会增加23 mm的厚度（除了在有集成控制单元的外形尺寸 G1 和 G2 时）。

⁴⁾ 外形尺寸G1和G2的尺寸和重量是带可选件+H381时的数据。



外形尺寸 E0



外形尺寸 E



外形尺寸 G1



外形尺寸 G2

控制连接

ACS850 - 04 - XXXX - 5 + XXXX

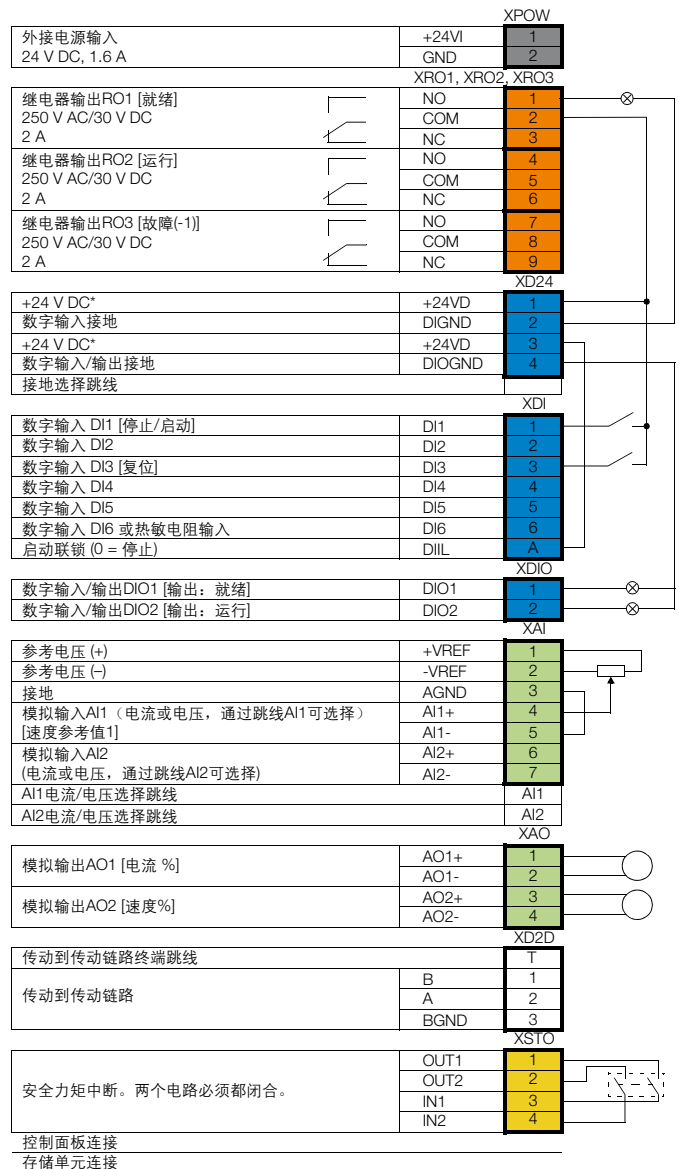
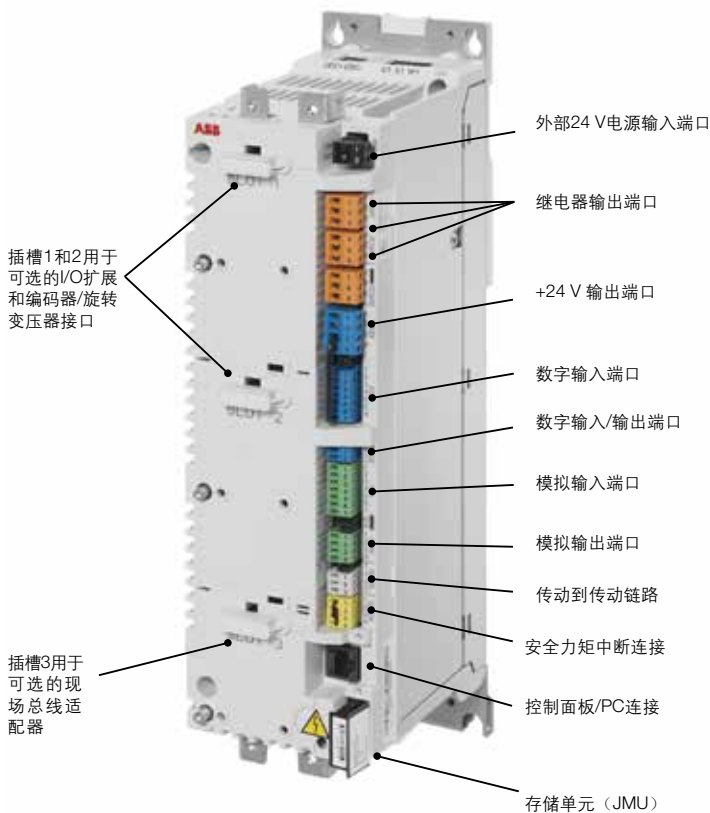
控制单元

ACS850控制单元包括各种控制连接，可根据客户应用的需要进行配置。

控制连接用于支持不同功能，如安全力矩中断、通信、传动预配置、监控和诊断（例如，电机温度）等。

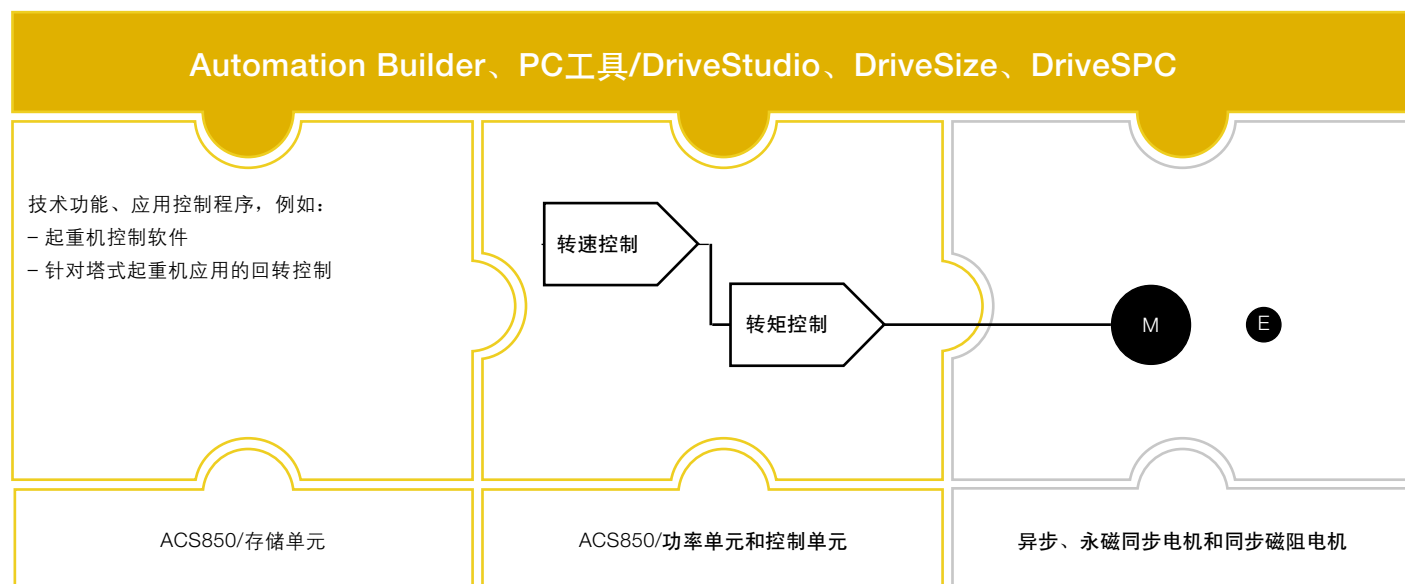
- 控制电源：控制单元的外接电源（24 V DC）输入端口
- 安全力矩中断（STO）：根据IEC 61508的安全完整性等级3（SIL 3）专门设计
- 存储单元：完整的传动配置、设置、应用软件和SPC功能块程序存储在可拆卸存储单元内
- 启动联锁：传动联锁输入端口

- 支持主从操作和多播通信的高速传动到传动链路**。该接口还可配置为嵌入式Modbus链路
- 热敏电阻输入端口：电机热敏电阻（PTC、Pt100、KTY84）
- 控制面板连接：PC工具和控制面板连接（RJ45）
- 三个继电器输出端口，可用于状态监控和外部故障诊断
- 插槽1和插槽2：I/O扩展或电机反馈装置
- 插槽3：现场总线通信



* 最大总电流：200 mA
**与传动预定义子集通信

控制程序实现高效电机控制



ACS850传动的标准控制程序和功能是为增强其可靠性和耐用性以及易用性而设计的。可通过辅助控制面板或DriveStudio PC工具访问多项高级功能。

转速和转矩控制

- 开环和闭环DTC（直接转矩控制）
- 非常适于高带宽的转速和转矩控制应用
- ACS850传动支持
 - 异步电机
 - 永磁（PM）同步电机
 - 同步磁阻电机（SynRM）
 - 高动态性能电机

快速调试和灵活配置

ACS850标准控制程序可以提供灵活性和广泛的参数设置，并可以通过建立监控信号、状态字和不同参数之间的联系，进一步扩展功能。它包括简单、现成的程序，可以很容易地对它们进行修改，以满足特定的应用需求。另外，通过多项标准软件功能，调试也得以简化。

除标准控制程序诸多功能外，通过功能块编程，ACS850可以取代继电器甚至取代PLC。

预制保护功能

为传动、电机和过程提供保护：

- 环境温度
- 直流过压和欠压
- 传动温度
- 输入缺相
- 过流
- 功率限幅
- 短路

可编程保护功能：

- 可调功率限幅
- 控制信号监视
- 临界频率锁定
- 电流和转矩限幅
- 接地故障防护
- 外部故障
- 电机缺相
- 电机堵转保护
- 电机过温保护
- 电机欠载保护
- 控制盘丢失

控制程序实现简单操作

启动助手

借助智能和直观的启动助手，新手可以快速进入状况，并根据其需求定制传动。内置的帮助功能使得参数设定变得很容易。借助启动助手，用户可以查看更改的参数的列表，可以快速确定最近修改的参数。

维护助手

维护助手会提醒用户传动预防性维护计划或例程，或电机、柜体进气口过滤器和输入接触器等相关组件的预防性维护计划或例程。维护助手会根据运行时间、工作时间或继电器开关提醒用户计划的维护需求，以减少意外的过程中断次数。

可拆卸存储单元

可拆卸存储单元存储完整固件，其中包括所有的用户设置以及电机和应用数据，并加快对更换的传动的重新调试。

可拆卸存储单元：

- 支持快速和轻松调试
- 对传动的轻松维护
- 快速更换传动，更大限度缩短生产过程停机时间
- 能够在工厂进行软件和参数配置，而非在现场完成



用于扩展性能的不同控制程序类型 起重机控制程序

用于独立式起重机应用的交流传动

需要独立移动的独立式起重机可受益于使用带起重机控制程序的ACS850。这种组合可提供对起重机的无级调速和转矩控制，以及对机械制动及起重机其他功能的控制。

无论全新还是改造设备，可受益于这些功能的起重机应用有：

- 塔式起重机的提升、小车和回转运动
- 工业起重机的提升、小车和大车运动

通过起重机控制程序实现灵活的易用性

起重机控制程序可以与模拟、数字或现场总线系统相连接，实现对启动、停止和给定信号的各种连接。控制程序包括四个不同的用户组，用于定制多套配置的参数设置。每个用户组包括两个不同的控制位置和一个优先的紧急控制位置。

起重机控制程序的特点如下

- 确保增强安全性的机械制动控制
- 借助操纵杆实现给定操作灵活性
- 通过电机转速匹配和超速保护增强安全性
- 负载转速控制可以优化起吊能力
- 安全控制使起重机处于一定限度内（末位慢速限制）
- 防松绳检测可以增强起重机卷筒的安全性
- 功能块编程用于扩展功能（DriveSPC）
- 寻零模式用于确定起重机或吊钩的位置
- 起重机荷载分析用于监控荷载情况
- 维护保养计数器
- 支持锥形电机
- 制动匹配用于借助机械制动提高安全性

订购

起重机控制程序可利用起重机控制程序的选项代码+N5050和起重机技术库的选项代码+N3050进行订购。



同步磁阻电机-传动套件 为高性能的机器设备设计

ACS850机械传动支持SynRM电机

- 即使没有编码器也能提供卓越的SynRM电机控制性能
- 借助ABB的直接转矩控制（DTC）技术在整个转速范围内实现高质量的转矩控制
- 驱动任何类型的电机，其中包括感应、永磁和SynRM电机
- 就如同使用标准感应电机那样轻松进行调试和参数设置
- 针对SynRM电机控制的选型代码+N7502

SynRM—同步磁阻电机和传动套件（+N7502）

将二者结合起来获得更佳效果，永磁技术的诸多优势加上感应平台的简单性和服务友好性。每个电机-传动套件均将成熟的定子技术、创新型无磁转子设计、一流的传动和高级软件结合在一起，以提供完备的优化解决方案。

面向机器设备制造商的高输出/IE4 SynRM电机和ACS850传动套件

找到改善机器设计的方法，有助于客户生产更有竞争力的机器设备。ABB提供两个套件选项：紧凑型高输出SynRM & ACS850套件和高效IE4 SynRM & ACS850套件。SynRM套件可用于几乎所有常见的应用，如压缩机、泵机、风机、挤出机等。

高输出SynRM电机亮点：

- 以最小两个电机外形尺寸实现更小、更轻和更经济划算的机器设计
- 更强大的机器设计，达到两倍的输出功率，而无需增大电机尺寸
- 电机达到IE2至IE3效率等级

IE4 SynRM电机亮点：

- 借助IE4 SynRM电机实现更高效的机器设计
- 通过非常低的绕组和轴承温度实现无与伦比的可靠性
- 轻松取代功率和尺寸相同的标准IE2感应电机

经过ABB认证的SynRM套件效率

对SynRM电机和ACS850传动套件的效率进行测量，以验证整个系统而非独立组件的效率。利用套件效率曲线，用户可以准确地确定电机-传动套件的能耗，并以此计算投资回报。



SynRM电机和ACS850传动



制造商的认证套件效率声明

可选项 接口

ACS850 - 04 - XXXX - 5 + XXXX

助手型控制盘

助手型控制盘的特点是多语言文字显示，可简化传动配置。它是工程师的理想工具，可提供以下功能：



- 大显示屏
- 轻松导航
- 符合人体工程学的柔软按键
- 参数设置和监控
- 状态和历史数据
- 实时时钟

助手功能如：

- 启动助手
- 维护助手
- 诊断助手



辅助控制面板选项

ACS850有各种盖板选项。盖板根据客户应用的特定需要安装在传动上。

具有盘托的控制单元外壳(+J414)

包括具有盘托的控制单元外壳，控制盘外壳和内部接线口。



带辅助控制面板的控制单元盖板 (+J400)

标准配置，包括辅助控制面板，带面板固定器和内部接口电缆的控制单元盖板。



控制盘柜门安装套件JPMP-01 (+J410)

包括柜门安装的盘托，同时还提供IP54盖板和3m电缆，不含控制盘。



可选项 接口

ACS850 - 04 - XXXX - 5 + XXXX

可选I/O

ACS850 传动模块还提供可选的I/O扩展模块，从而提供其他的连接方式。扩展模块包括模拟和数字扩展模块以及速度反馈接口模块，这些模块安装在 ACS850 控制板的插槽内。控制板有两个用于I/O扩展模块的插槽。此外，第三个插槽可用于现场总线通讯。

现场总线适配器

ACS850 支持多种现场总线协议，可以连接绝大多数的自动化系统。现场总线适配器提高了生产的灵活性，减少了安装和工程工作量：

- 传动控制
- 传动监控
- 传动诊断
- 传动参数处理

模拟和数字扩展模块

FIO-01	4 x DI/O, 2 x RO	选项代码 +L501
FIO-11	3 x AI (mA/V), 1 x AO (mA), 2 x DI/O	+L500
FIO-21	1 x AI (mA/V), 1 x AO (mA), 1 x DI, 2 x RO	+L519

反馈接口模块

FEN-01	2个输入接口 (TTL增量编码器), 1个输出接口	选项代码 +L517
FEN-11	2个输入接口 (SinCos absolute、TTL增量编码器), 1个输出接口	+L518
FEN-21	2个输入接口 (旋转变压器、TTL增量编码器), 1个输出接口	+L516
FEN-31	1个输入接口 (HTL增量编码器), 1个输出接口	+L502

现场总线适配器模块

FPBA-01	PROFIBUS DP, DPV0/DPV1	选项代码 +K454
FCAN-01	CANopen®	+K457
FDNA-01	DeviceNet™	+K451
FEPL -02	EtherNet PowerLink	+K470
FENA-11	EtherNet/IP™, Modbus TCP, PROFINET IO	+K473
FENA-21	EtherNet/IP™, Modbus TCP, PROFINET IO	+K475
FSCA-01	Modbus RTU	+K458
FECA-01	EtherCAT®	+K469
FLON-01	LonWorks®	+K452

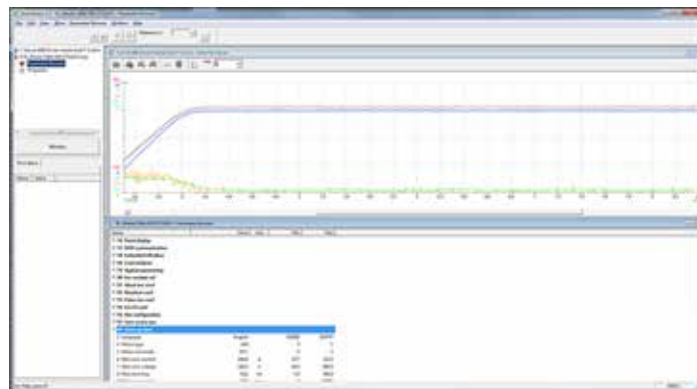


可选项 软件工具

DriveStudio

PC工具用于进行简单的传动调试工作和要求更高的传动调整和编程工作。

- 总览屏幕支持快速的参数和功能导航
- 参数设置和信号监控
- 参数设置比较
- 数据记录器和在线信号监控支持传动调整（多个信号通道和触发条件）
- 备份和恢复工具用于驱动参数复制和备份
- 准确关联的帮助文件，带详细的驱动参数、事件和功能说明
- 配置通信选项（PROFIBUS DP、CANopen®）和电机设置的向导

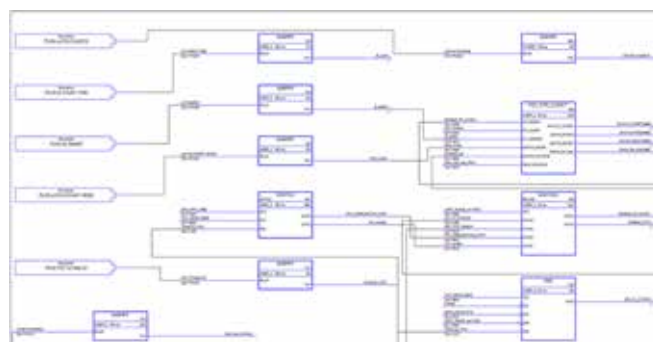


DriveStudio

DriveSPC

DriveSPC是支持轻松修改或扩展传动功能的编程工具：

- 易学易用的功能块接口，显示传动固件功能、信号和参数
- 即使在传动控制的快速时间层面上，也可添加用户定义的功能块程序
- 通过标准的IEC61131功能块资源库实现功能块编程
- 专业的编程环境，具有时间级、用户定制功能、用户参数以及对DriveSPC程序的复制保护等功能



DriveSPC

可选项 外接选项

ACS850 - 04 - XXXX - 5 + XXXX

输入电抗器

输入电抗器通常用于减少电源电流的谐波。规格C至G2标配内置电抗器。对于规格A和B，ACS850传动不一定需要独立的输

入电抗器来支持运行。不过，如果需要独立的输入电抗器，那么，根据下表选择输入电抗器。

规格	传动型号代码	型号	外形尺寸						重量	
			宽度		长度		深度		千克	磅
			毫米	英寸	毫米	英寸	毫米	英寸		
A	ACS850-04-03A0-5	CHK-01	120	4.72	146	5.75	79	3.11	1.8	4.0
A	ACS850-04-03A6-5	CHK-01	120	4.72	146	5.75	79	3.11	1.8	4.0
A	ACS850-04-04A8-5	CHK-02	150	5.91	175	6.89	86	3.39	3.8	8.4
A	ACS850-04-06A0-5	CHK-02	150	5.91	175	6.89	86	3.39	3.8	8.4
A	ACS850-04-08A0-5	CHK-02	150	5.91	175	6.89	86	3.39	3.8	8.4
B	ACS850-04-010A-5	CHK-03	150	5.91	175	6.89	100	3.39	5.4	11.9
B	ACS850-04-014A-5	CHK-03	150	5.91	175	6.89	100	3.39	5.4	11.9
B	ACS850-04-018A-5	CHK-04	150	5.91	175	6.89	100	3.39	5.2	11.5

电阻制动

根据应用，可能需要外接制动电阻器来消耗系统中多余的能量。为此，ACS850使用制动斩波器和外接制动电阻器。

对于 ACS850 传动，如果满足下列条件，那么制动电路中不需要独立的熔断器：

- ACS850电源电缆由熔断器提供保护
- 电源电缆/熔断器选型不过大

制动斩波器

ACS850系列规格A至D（400 V时最高45 kW）标配内置制动斩波器。在此功率之上，制动斩波器作为内置可选项提供。

制动电阻器

同规格的标准制动电阻适用于不同的ACS850型号。电阻内集成热敏传感器作为标配。也可使用非标准电阻，阻值不低于表中的规定值，电阻要有足够的散热能力即可。

制动斩波器				制动电阻器			
型号代码	规格	结构	$P_{br,cont}$ kW	型号	R_{min} Ohm	E_r kJ	P_N W
$U_N = 400 V$							
ACS850-04-03A0-5	A	●	0.9	JBR-01	120	22	105
ACS850-04-03A6-5	A	●	1.3	JBR-01	120	22	105
ACS850-04-04A8-5	A	●	1.8	JBR-01	120	22	105
ACS850-04-06A0-5	A	●	2.6	JBR-01	120	22	105
ACS850-04-08A0-5	A	●	2.6	JBR-01	120	22	105
ACS850-04-010A-5	B	●	4.5	JBR-03	80	40	135
ACS850-04-014A-5	B	●	6.6	JBR-04	40	73	360
ACS850-04-018A-5	B	●	8.5	JBR-04	40	73	360
ACS850-04-025A-5	C	●	10.5	JBR-05	20	77	570
ACS850-04-030A-5	C	●	12	JBR-05	20	77	570
ACS850-04-035A-5	C	●	12	JBR-05	20	77	570
ACS850-04-044A-5	C	●	17.5	JBR-06	13	132	790
ACS850-04-050A-5	C	●	17.5	JBR-06	13	132	790
ACS850-04-061A-5	D	●	36	JBR-06	13	132	790
ACS850-04-078A-5	D	●	36	JBR-06	13	132	790
ACS850-04-094A-5	D	●	36	JBR-06	13	132	790

● = 标准 ■ = 选项 +D150

可选项 外接选项

ACS850 - 04 - XXXX - 5 + XXXX

制动斩波器				制动电阻器			
型号代码	规格	结构	$P_{br,cont}$ kW	型号	R_{min} Ohm	E_r kJ	P_N W
$U_N = 400 V$							
ACS850-04-103A-5	E0	■	61	SAFUR90F575	8	1800	4500
ACS850-04-144A-5	E0	■	75	SAFUR80F500	6	2400	6000
ACS850-04-166A-5	E	■	112.5	SAFUR125F500	4	3600	9000
ACS850-04-202A-5	E	■	135	SAFUR125F500	4	3600	9000
ACS850-04-225A-5	E	■	135	SAFUR125F500	4	3600	9000
ACS850-04-260A-5	E	■	160	SAFUR125F500	4	3600	9000
ACS850-04-290A-5	E	■	200	SAFUR200F500	2.7	5400	13500
ACS850-04-387A-5	G1	■	250	2xSAFUR125F500	2	7200	18000
ACS850-04-500A-5	G1	■	250	2xSAFUR125F500	2	7200	18000
ACS850-04-580A-5	G1	■	355	2xSAFUR200F500	1.35	10800	27000
ACS850-04-650A-5	G1	■	355	2xSAFUR200F500	1.35	10800	27000
ACS850-04-710A-5	G2	■	400	3xSAFUR200F500	0.9	16200	40000
ACS850-04-807A-5	G2	■	400	3xSAFUR200F500	0.9	16200	40000
ACS850-04-875A-5	G2	■	400	3xSAFUR200F500	0.9	16200	40000

● = 标准 ■ = 选项 +D150

在短于400秒的时间段内传输到电阻器的制动能可能超过 E_r 。（ E_r 因电阻器有所不同）。

$P_{br,cont}$ 制动斩波器持续功率。该值适用于最小的电阻值。电阻值较高的话，某些ACS850传动的 $P_{br,cont}$ 可能会增加。

R_{min} 每个规格容许的最小制动电阻值。
对于适合的数值，需要计算。

E_r 电阻器组件将承受的能量脉冲（工作周期400秒）。这种能量将电阻器元件从40 °C加热到最大容许温度。

$P_{r,cont}$ 当正确放置时，电阻器的持续功率（热）耗散。能量 E_r 在400秒内消散。

所有制动电阻器都要安装在传动模块外。
SAFUR制动电阻器装在IP00金属框架内。

可选项 外接选项

ACS850 - 04 - XXXX - 5 + XXXX

du/dt 滤波器

du/dt 滤波器可抑制传动输出电压的尖峰以及快速电压变化对电机绝缘的不利影响。

此外，du/dt滤波器可降低容性漏电流和电机电缆的高频辐射，以及电机内的高频损耗和轴承电流。

是否需要du/dt滤波器取决于电机的年龄和绝缘情况。欲了解电机绝缘的构造，请咨询电机制造商。如果电机不能满足滤波器选择表的要求，则电机的使用寿命会降低。对于功率高于100kW的电机，电机轴承电流方面也需要带绝缘的非驱动端（N端）轴承和/或共模滤波器。有关更多信息，请参阅ACS850 硬件手册。

外接 du/dt 滤波器

ACS850-04	du/dt滤波器型号 (标记*的是包括3个滤波器套件)							
	无保护 (IP00)							
	NOCH0016-60	NOCH0030-60	NOCH0070-620	* NOCH0120-60	* NOCH0260-60	FOCH0260-70	FOCH0610-70	FOCH875-70
500 V								
-03A0-5	■	-	-	-	-	-	-	-
-03A6-5	■	-	-	-	-	-	-	-
-04A8-5	■	-	-	-	-	-	-	-
-06A0-5	■	-	-	-	-	-	-	-
-08A0-5	■	-	-	-	-	-	-	-
-010A-5	■	-	-	-	-	-	-	-
-014A-5	■	-	-	-	-	-	-	-
-018A-5	■	-	-	-	-	-	-	-
-025A-5	-	■	-	-	-	-	-	-
-030A-5	-	■	-	-	-	-	-	-
-035A-5	-	■	-	-	-	-	-	-
-044A-5	-	-	■	-	-	-	-	-
-050A-5	-	-	■	-	-	-	-	-
-061A-5	-	-	■	-	-	-	-	-
-078A-5	-	-	■	-	-	-	-	-
-094A-5	-	-	-	■	-	-	-	-
-103A-5	-	-	-	■	-	-	-	-
-144A-5	-	-	-	■	-	-	-	-
-166A-5	-	-	-	■	-	-	-	-
-202A-5	-	-	-	-	■	-	-	-
-225A-5	-	-	-	-	-	■	-	-
-260A-5	-	-	-	-	-	■	-	-
-290A-5	-	-	-	-	-	■	-	-
-387A-5	-	-	-	-	-	-	■	-
-500A-5	-	-	-	-	-	-	■	-
-580A-5	-	-	-	-	-	-	■	-
-650A-5	-	-	-	-	-	-	■	-
-710A-5	-	-	-	-	-	-	■	-
-807A-5	-	-	-	-	-	-	-	■
-875A-5	-	-	-	-	-	-	-	■

■ = 选项, 外接 - = 不适用

du/dt滤波器选择表

电机类型	额定电源电压 (U_N)	电机绝缘要求
ABB M2 和 M3 电机	$U_N \leq 500$ V	标准绝缘系统。
ABB成型线圈HXR和AM电机	380 V < $U_N \leq 500$ V	标准绝缘系统。
ABB散绕线圈HXR和AM电机	380 V < $U_N \leq 500$ V	请与电机制造商核实电机绝缘系统。
非ABB散绕线圈和成型线圈	$U_N \leq 420$ V	如果绝缘系统能够耐受 $\dot{U}_{LL} = 1600$ V 和 $\Delta t = 0.2 \mu s$ ，则不需要du/dt滤波器。使用 du/dt滤波器时，绝缘系统必须能够耐受 $\dot{U}_{LL} = 1300$ V。

U_N = 额定电源电压。

\dot{U}_{LL} = 电机端子的线间电压峰值。

Δt = 上升时间，即电机端子的线间电压从全电压范围的10%变到90%过程中的间隔时间。

du/dt滤波器的外形尺寸和重量

du/dt滤波器	高度		宽度		深度		重量	
	毫米	英寸	米	英寸	毫米	英寸	千克	磅
NOCH0016-60	195	7.7	140	5.5	115	4.5	2.4	5.28
NOCH0030-60	215	8.5	165	6.5	130	5.1	4.7	10.34
NOCH0070-60	261	10.3	180	7.1	150	5.9	9.5	20.9
NOCH0120-60*	200	7.9	154	6.1	106	4.2	7	15.4
NOCH0260-60*	383	15.1	185	7.3	111	4.4	12	26.4
FOCH0260-70	382	15.0	340	13.4	254	10.0	47	103.4
FOCH0610-70	662	26.1	319	12.6	282	11.1	65	143
FOCH0875-70	662	26.1	319	12.6	292	11.5	65	143

* 包括3个滤波器，该尺寸适用于一个滤波器。

可选项 外接选项

ACS850 - 04 - XXXX - 5 + XXXX

电磁兼容性 (EMC) 和模块

电气和电子设备在电磁环境中必须能够正常工作。这叫做抗扰性。ACS850的设计对于其他设备的干扰具有足够的抗扰性。反过来，设备也不应对本地其他设备或系统释放电磁干扰，这叫做辐射。每个ACS850都可配备内置的滤波器以减少高频辐射。

EMC标准

EMC产品标准(EN 61800-3 (2004))涵盖了欧盟内部为传动（与电机和电缆一起测试）声明的具体 EMC 要求。

EN 55011 或 EN 61000-6-3/4适用于内部包含传动部件的工业和家用设备及系统。符合EN 61800-3要求的传动设备始终符合EN 55011和 EN 61000-6-3/4中的同类要求，但反之则未必符合。EN 55011 和 EN 61000-6-3/4 既未规定电缆长度，也不需要连接电机作为负载。辐射限制请参考下表EMC标准的说明。

第一种环境与第二种环境

第一种环境（C1到C2类别）

第一环境包括民用设施。也包括不通过中间变压器直接连接到为住宅建筑物供电的低压电网设施。

第二种环境（C3到C4类别）

第二环境包括除了直接连接到为住宅建筑物供电的低压电网以外的设施。

电磁兼容性滤波器选型

对于滤波器选型，请查看下表。

电磁兼容标准

EN61800-3 (2004) 产品标准	EN 55011, 针对工业、科学和医疗 (ISM) 设备的产品系列标准	EN 61000-6-4, 针对工业环境的通用发射标准	EN 61000-6-3, 针对住宅、商业和轻工业环境的通用发射标准
C1类别 (第一环境)	组1 等级 B	不适用	适用
C2类别 (第一环境)	组1 等级 A	适用	不适用
C3类别 (第二环境)	组2 等级 A	不适用	不适用
C4类别 (第二环境)	不适用	不适用	不适用

EMC类别/外形尺寸	选项代码	A到B	C到D	E0到E	G1到G2
C3滤波器, 接地/不接地网*	+E210	-	-	□	●
C3滤波器, 仅接地网*	+E200	■ ¹⁾	□	-	-
C2滤波器, 仅接地网*	+E202	-	-	□	-
C2滤波器, 仅接地网*		■ ²⁾	■ ²⁾	-	-

● = 标配 □ = 选项, 内置 ■ = 选项, 外接 - = 不提供

备注

¹⁾ 外接, 插件

²⁾ 外接附件, 无加代码

* 线缆最大长度100米 (328英尺)

可选项

G1和G2外形尺寸的传动模块

ACS850 - 04 - XXXX - 5 + XXXX

ACS850 G1和G2外形尺寸具有一些专用的可选功能。了解订购代码和描述，请查看下表。

选项代码	描述
+D150	制动斩波器+连接母排
+E208	共模滤波器
+H356	直流连接母排（在中国为标配）
+H381	快速连接器
+0H354	无底座
+P905	集成控制单元（标准配置）
+B051	针对接线区域的IP20盖板
+H371	全尺寸输出电缆端子
+P904	从交货起延长保修30个月

快速连接器可以轻松连接输入功率和电机线缆，使机柜传动模块的安装和拆卸无需断开线缆。

作为标配，G1和G2外形尺寸具有集成控制单元选项（+P905），控制单元位于传动模块内部，这使得安装空间更紧凑。



+H356直流连接母排（在中国为标配）



+P905集成控制单元和+J400控制盘为标配



接线区域的可选项+B051 IP20盖板



可选项+D150制动斩波器+连接母排

可选项

远程监控和诊断工具

NETA-21 远程监控选项

借助远程监控工具NETA-21，可以通过互联网或本地局域网轻松访问传动。NETA-21附带内置网络服务器。NETA-21兼容标准网络浏览器，可以确保轻松访问基于用户的页面。通过网络页面，用户可配置传动参数，监控传动日志数据、负载水平、运行时间、能耗、I/O数据和连接到传动的电机的轴承温度。

远程监控选项

订购	代码描述	型号代码
3AUA0000094517	2个面板总线接口， 2 x 32 = 最多64台传动 2个以太网接口 SD存储卡 支持WLAN/3G的USB端口	NETA-21



ABB 自动化产品

运动控制器

ABB提供各种运动控制产品，以适应不同的应用。运动控制器可支持PCI接口，配备USB、CANopen®、串行和以太网接口，可用于单一或多轴系统。



控制面板

ABB控制面板可以提供各种触摸式图形显示屏，规格从3.5英寸到15英寸不等。它们都配有支持量身定制的个性化人机界面解决方案的用户友好型配置软件。提供支持ABB自动化产品的丰富的图形符号集和相关传动。提供支持AC500网络服务器应用的可视化的控制面板。



伺服传动

ABB提供各种伺服传动，涵盖许多不同的应用。其中包括简单的模拟传动、现场总线控制的传动、完全可编程运动传动和基于开放式标准以太网的PowerLink和EtherCAT实时以太网解决方案。ABB运动传动可以控制旋转式和线性交流伺服电机，提供1A至65A规格。



伺服电机

ABB BSM系列伺服电机提供大量高或低惯量型号及相配的绕组选项、反馈装置和减速机。所有ABB伺服电机专为实现耐用性和应对恶劣环境的能力而设计。



机械传动

ABB为机器制造商提供交流传动，从微型传动一直到高性能机械传动，不一而足。全球支持和服务可以保证产品终身满意度。ABB机械传动可以提供对不同应用的转速控制，包括温泉浴电机、跑步机电机等，以及高精度应用，如定位和同步系统。



交流电机

ABB低压交流电机旨在实现节能、降低运营成本，并使要求苛刻的电机应用实现可靠运行，无意外停机。常规性能电机将方便性和易操作性与ABB的工程设计专长无缝结合。过程性能电机提供针对过程工业和重载应用的一套全面的全能型电机。



Jokab安全产品

ABB Jokab安全产品是可以支持机器安全系统的大量创新产品和解决方案。针对机器安全的标准化组织对其有相关阐述，ABB Jokab安全产品安全要求结合生产要求的实际应用使用。ABB Jokab安全产品可以提供自单一安全到整体解决方案的一切，使设备的安全系统趋于完备。



ABB自动化产品

AC500

ABB功能强大的PLC旗舰产品，我们的理念是提供各种性能等级和可扩展性的产品，大多数竞争对手需要多个产品系列来提供类似功能。集成网络服务器，IEC 60870-5-104远程控制协议面向所有以太网版本。



AC500-eCo

满足小型PLC市场在经济性层面的需求，同时兼容AC500系列模块。网络服务器、FTP服务器和Modbus-TCP，面向所有以太网版本。脉冲串输出模块可用于多轴定位。



AC500-S

基于PLC的模块化自动化解决方案，更易于进行标准和安全I/O模块的混搭，以满足客户所有功能性和安全性的需求。另外，还提供“极端条件”版本。



AC500-XC

为“极端条件”模块，工作温度范围扩大、具备抗振性并耐受有害气体，可用于高海拔地区、潮湿条件下等。AC500-XC具有针对污垢、水、气体和灰尘的高防护，可减少昂贵柜体费用。



机器人

通过在IRC5机器人控制器中集成AC500 PLC，ABB的机器人自动化可以提供单元自动化。通过机器人工具上传感器和执行器的无线接口，机器人可以实现更高生产率。来自ABB的无线方案是一种成熟的创新型解决方案，非常适于机器人、压力机、转台和起重机架。



编程软件

Automation Builder结合针对PLC、传动、运动产品、人机界面和机器人的工程维护。Automation Builder符合IEC 61131-3标准，提供支持PLC和传动配置的全部五种IEC编程语言。此外，还支持连续功能图、C语言、丰富的功能块资源库和功能强大的嵌入式模拟/可视化功能。Automation Builder支持多种语言（英语、德语、法语、中文、西班牙语），并随附新的资源库、FTP功能、SMTP、SNTP、智能诊断和调试功能。



I/O 模块

对AC500系列统一的I/O扩展和分散的模块化I/O，支持CS31, CANopen®, PROFIBUS DP, PROFINET 和 EtherCAT®。



生命周期服务

你的选择，你的未来

客户的未来取决于为传动选择的服务。

无论做何选择，都应该是明智决策。无需任何怀疑。我们拥有专业知识和丰富经验，能帮助客户找到和实施针对其传动设备的适当服务。

客户可以首先问一问自己下述两个关键问题：

- 我希望以何种方式为传动做维修保养？
- 我的更佳服务选项会有哪些？

您的选择，您的业务效率

ABB传动维修保养协议让您专注于核心业务。选择与需求相匹配的预定义服务选项，可以提供更佳的性能，并延长传动生命周期，同时改善成本控制。因此，客户可以降低意外停机风险，并能更轻松地进行维护预算。

我们知道您所处的位置，就能为您提供更多帮助！

在www.abb.com/drivereg注册您的传动，获得延长保修选项及其他好处。



针对客户业务的服务产品

您的服务需求通常取决于您的运营、优先考虑的重点和设备的使用寿命阶段。以下是典型的服务需求及可以满足这些需求的一些ABB服务产品选项：

性能对于您的运营而言是否更为关键？
获得机器及系统的更佳性能。

支持服务包括：

- 培训
- 检查和诊断
- 硬件和控制升级
- 翻新
- 厂修

正常运行时间是否是您优先考虑的重点？
通过详细计划和执行的维护使传动保持正常运行。

支持服务包括：

- 生命周期评估
- 安装与调试
- 备件
- 预防性维护
- 修复

需要延长资产的使用寿命？
利用ABB服务更大限度延长您的传动的生命周期。

支持服务包括：

- 生命周期评估
- 硬件和控制升级
- 翻新
- 置换、处置和回收

快速响应是否是一个重要的考虑因素？
如果您的传动需要立即采取举措，ABB全球网络随时为其提供服务。

支持服务包括：

- 技术支持
- 传动更换
- 现场维修
- 远程支持





备注

A series of horizontal dotted lines for notes.

联系我们

北京ABB电气传动系统有限公司

中国, 北京, 100015
北京市朝阳区酒仙桥北路甲10号401楼
电话: +86 10 58217788
传真: +86 10 58217618
24小时x365天技术热线: +86 400 810 8885
网址: www.abb.com.cn/drives

全国各地销售代表处联系方式

上海办事处

中国 上海市 200023
黄浦区蒙自路763号丰盛创建大厦16层
电话: +86 21 2328 8888
传真: +86 21 2328 8678

沈阳办事处

中国 辽宁省沈阳市 110001
和平区南京北街206号假日城市广场2座16层
电话: +86 24 3132 6688
传真: +86 24 3132 6699

乌鲁木齐办事处

中国 新疆乌鲁木齐市 830002
中山路339号中泉广场国家开发银行大厦6B
电话: +86 991 283 4455
传真: +86 991 281 8240

重庆办事处

中国 重庆市 400021
北部新区星光大道62号海王星科技大厦A区6层
电话: +86 023 6788 5732
传真: +86 023 6280 5369

深圳办事处

中国 广东省深圳市 518031
福田区华富路1018号中航中心1504A
电话: +86 755 8831 3038
传真: +86 755 8831 3033

杭州办事处

中国 浙江省杭州市 310020
钱江路1366号华润大厦A座8层
电话: +86 571 8763 3967
传真: +86 571 8790 1151

长沙办事处

中国 湖南省长沙市 410005
黄兴中路88号平和堂商务楼12B01
电话: +86 731 8268 3005
传真: +86 731 8444 5519

广州办事处

中国 广州市 510623
珠江新城珠江江西路15号珠江城大厦29楼01-06A单元
电话: +86 20 3785 0688
传真: +86 20 3785 0608

成都办事处

中国 四川省成都市 610041
人民南路四段三号来福士广场T1-8层
电话: +86 28 8526 8800
传真: +86 28 8526 8900

厦门办事处

中国 福建省厦门市 361009
湖里火炬高新区信息光电园围里路559号
电话: +86 592 630 3058
传真: +86 592 630 3531

昆明办事处

中国 云南省昆明市 650032
崇仁街1号东方首座2404室
电话: +86 871 6315 8188
传真: +86 871 6315 8186

郑州办事处

中国 河南省郑州市 450007
中原中路220号裕达国际贸易中心A座1006室
电话: +86 371 6771 3588
传真: +86 371 6771 3873

贵阳办事处

中国 贵州省贵阳市 550022
观山湖区金阳南路6号世纪金源购物中心5号楼10层
电话: +86 851 8221 5890
传真: +86 851 8221 5900

西安办事处

中国 陕西省西安市 710075
经济技术开发区文景路中段158号3层
电话: +86 29 8575 8288
传真: +86 29 8575 8299

武汉办事处

中国 湖北省武汉市 430060
武昌区临江大道96号武汉万达中心21层
电话: +86 27 8839 5888
传真: +86 27 8839 5999

福州办事处

中国 福建省福州市 350028
仓山万达广场A1座706-709室
电话: +86 591 8785 8224
传真: +86 591 8781 4889

哈尔滨办事处

中国 黑龙江省哈尔滨市 150090
南岗区长江路99-9号辰能大厦14层
电话: +86 451 5556 2291
传真: +86 451 5556 2295

兰州办事处

中国 甘肃省兰州市 730030
城关区张掖路87号中广大厦23层
电话: +86 931 818 6466
传真: +86 931 818 6755

济南办事处

中国 山东省济南市 250011
泉城路17号华能大厦6楼8601室
电话: +86 531 8609 2726
传真: +86 531 8609 2724

用电力与效率
创造美好世界™

