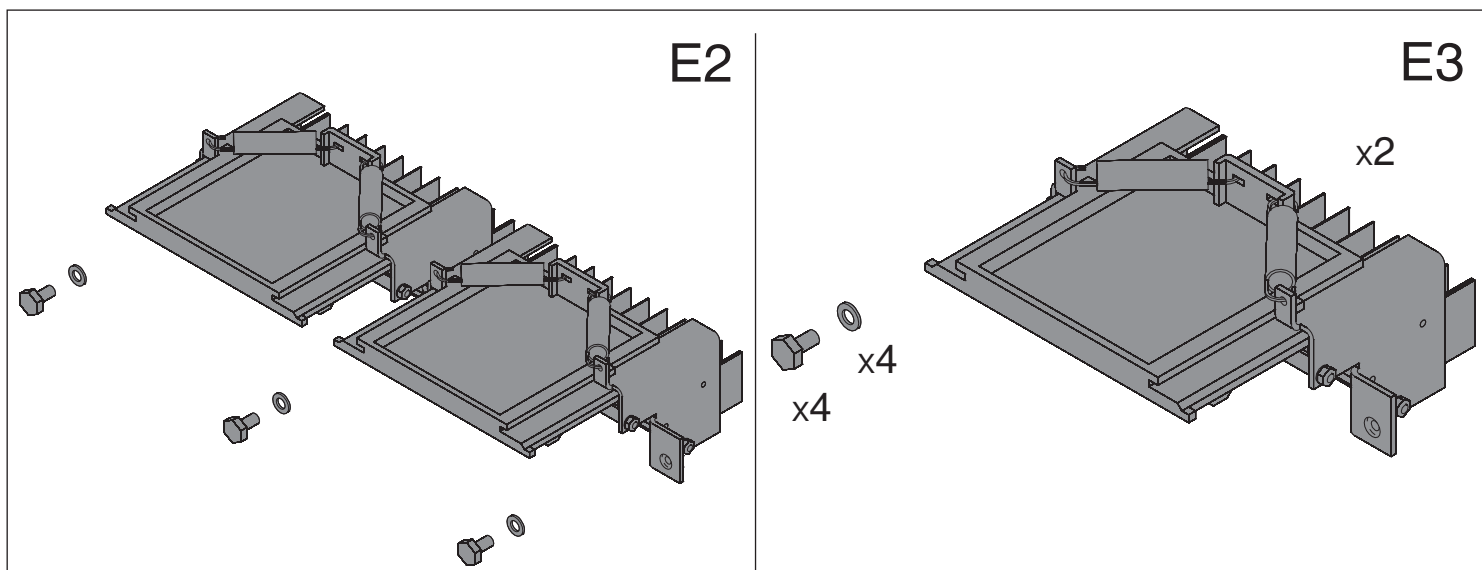


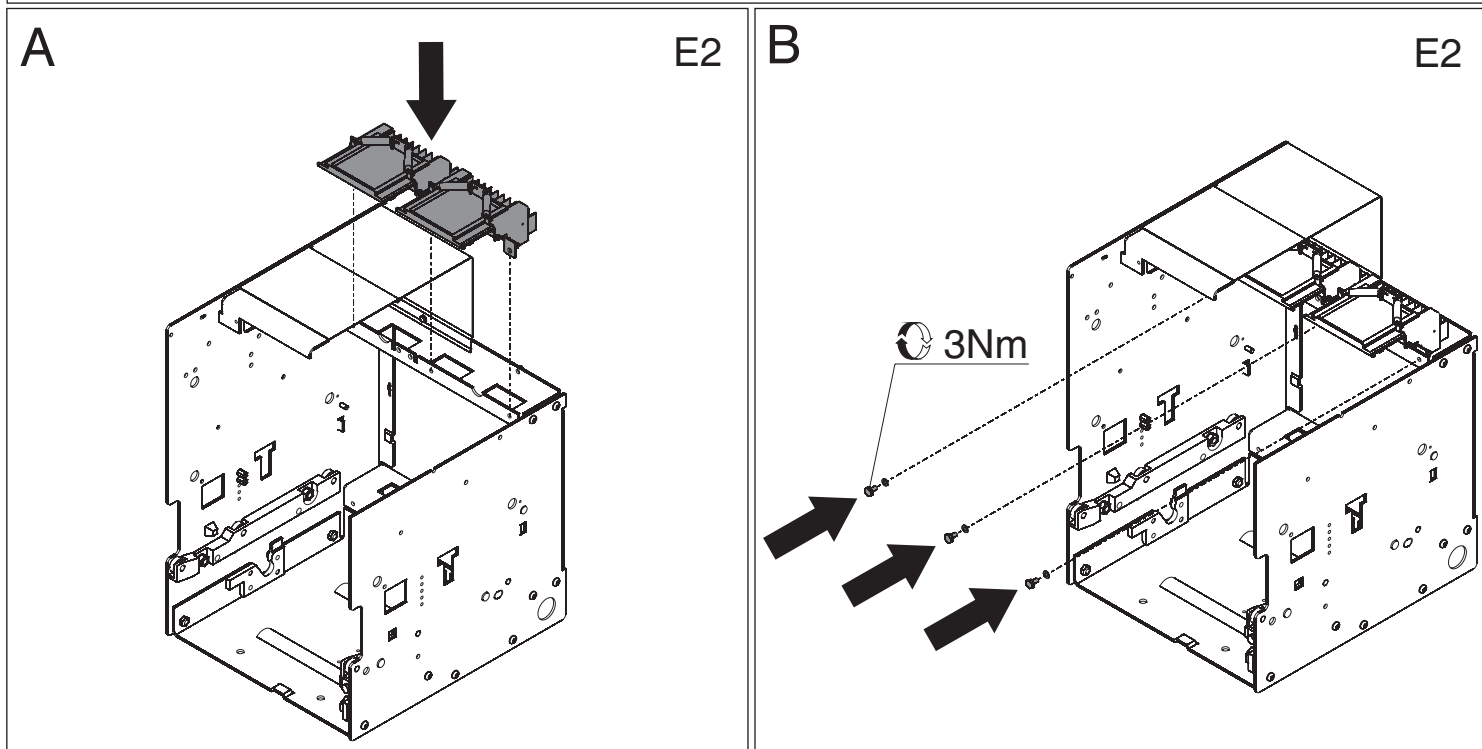
Emax E2 ÷ E3

DOC. N.° 1SDH000581R0001 - L2854

Contatti segnalazione inserito - estratto CNS-AC
Connected withdrawn signalling contacts CNS-AC
Meldescharter eingeschoben - ausgefahren CNS-AC
Contacts signalisation embroché - débroché CNS-AC
Contactos de señalización insertado - extraído CNS-AC



Il blocco viene montato con 10+10 microswitch.
The lock is mounted with 10+10 micro-switches.
Der Block wird mit 10+10 Mikroschaltern montiert.
Le verrouillage est monté avec 10+10 micro-interrupteurs.
El bloque se monta con 10+10 microswitch.



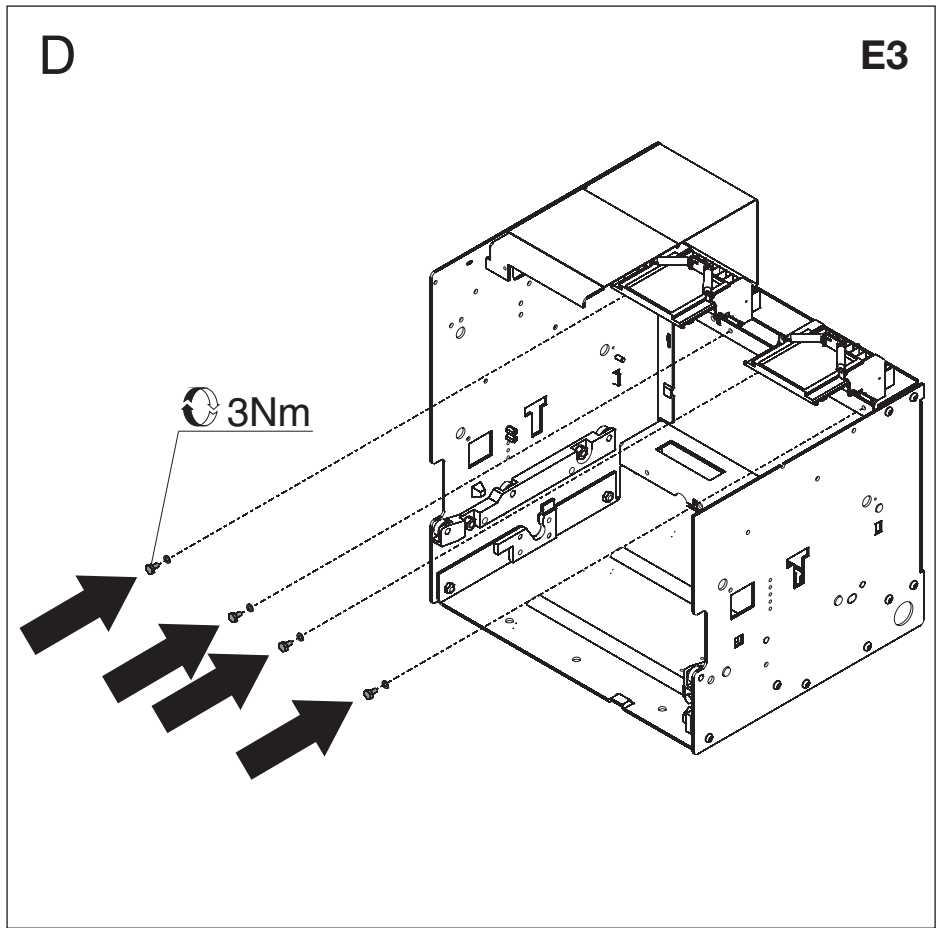
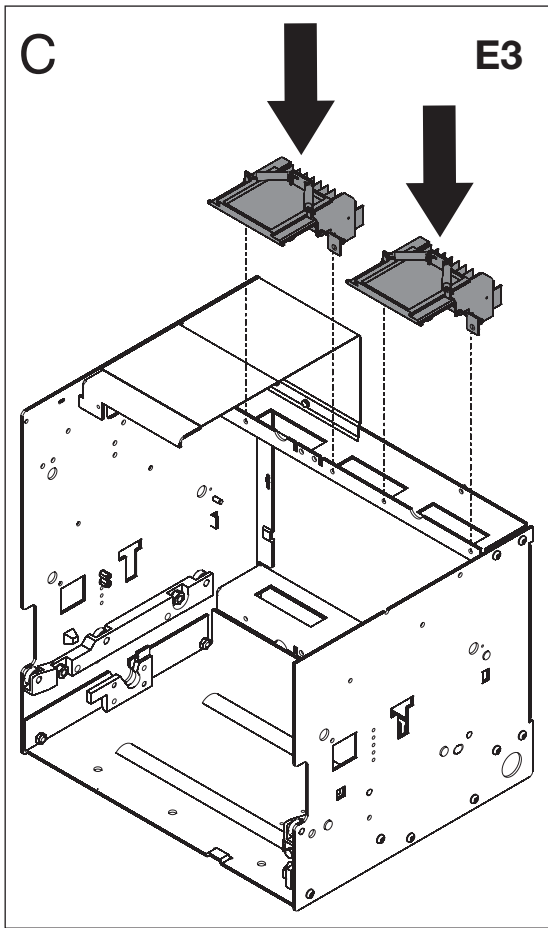


ABB SACE S.p.A.

Via Baioni, 35
24123 Bergamo Italy

Tel.: +39 035 395.111 - Telefax: +39 035 395.306-433

<http://www.abb.com>