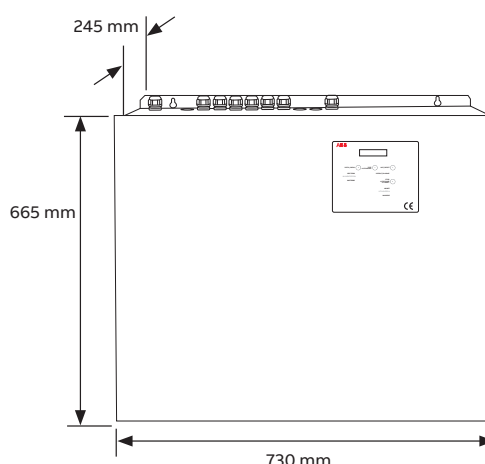


# Source centrale à courant continu pour l'éclairage de sécurité

## SCB 24/800



### 1. Présentation

Désignation	Référence
SCB 24/800	331 011

#### 1.1 Caractéristiques techniques

Dimensions ( L x p x h )	730 x 245 x 665
Débit d'air (m <sup>3</sup> /h)	4,5
Poids	80 kg
Pose	Mural
Raccordement	Entrée : sur bornier Sortie : sur disjoncteur

### 2. Généralités

Kaufel® vous propose des sources centrales d'énergie continue ou alternative de fabrication française pour l'éclairage de sécurité conforme aux normes :

- NF C 15-100
- NF EN 500091-1 (ED1993)
- NF C 71-815
- NF EN 50-171

#### Les bénéfices de nos sources centrales:

Facilité d'installation

- Les sources centrales sont livrées en ordre de marche avec 6 départs (4 pour les petits modèles) permanents avec un filtre (RFI) en entrée et un en sortie d'utilisation.
- Les batteries sont connectées et protégées par un porte fusible bipolaire.
- Les presse-étoupes sont montés sur la source (uniquement pour les coffrets muraux), pour les sources en armoire au sol, des membranes souples sont préformées.

#### 1.1 Caractéristiques techniques (suite)

<b>Alimentation</b>	
Tension d'entrée	230 Vca ±5%
Nombre de phases	Monophasé
Fréquence	50 Hz ±5%
Ondulation résiduelle	< 1,5%
<b>Utilisation</b>	
Tension de sortie	24 Vcc ±2%
Ondulation résiduelle	< 3%
Rendement	90%
Puissance	800 W
Autonomie	1 heure

- Porte sur charnières pour facilité l'accès afin d'éviter un risque de dégradations.

#### Efficacité énergétique

- La tension de sortie des sources centrales en courant continu est régulée, elles fournissent la même tension du début à la fin de l'autonomie.
- La sortie d'utilisation des sources centrales en courant alternatif a une sinusoïde parfaite.

#### Sécurité et protection

- Les sources centrales sont testées et répondent aux normes de l'éclairage de sécurité.
- Les contrôleurs d'isolement sont montés dans toutes les sources centrales de plus de 100 V que ce soit en Vcc ou en Vca.
- Autoprotection en sortie.

Nos sources sont robustes et requièrent du savoir-faire français.

