

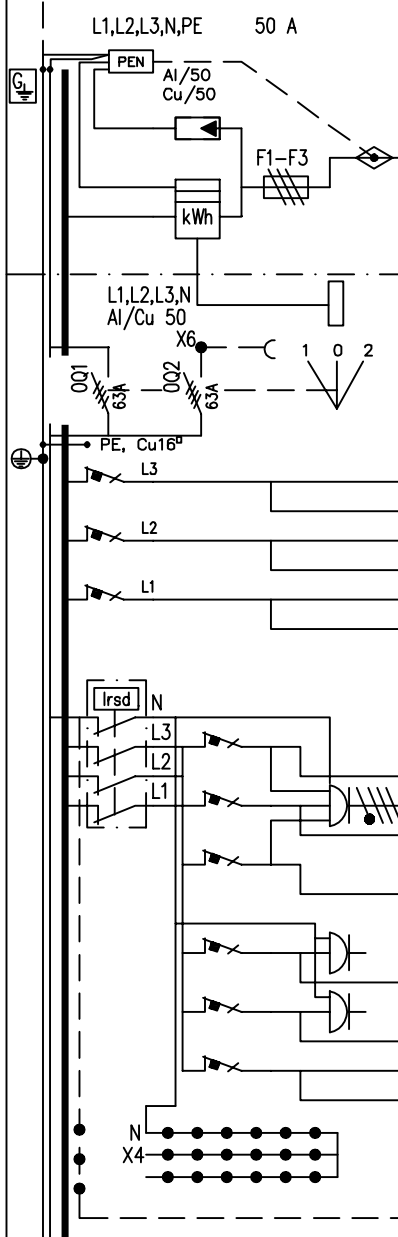
PÄÄMAADOITUSKISKO
(Ei keskuksessa)



Potentiaalintasaus, yleiskaapeli	MK 6 kevi
Potentiaalintasaus, antennivahv.	MK 6 kevi
Potentiaalintasaus, putkistot	MK 6 kevi
Potentiaalintasaus, betoniteräkset	MK 6 kevi
Perusmaadoituselektrodi	Cu 16
Perusmaadoituselektrodi	Cu 16
Suojajohdin	MK 6 kevi

Laji	MITTAUSKESKUS
Tyyppi	YM5T09UR-GLO8
Sähkö nro	3417053
I _{nA} =50A	U _n =400V
P _n =	P _h =
Kotelointi	IP 34 Valm.vuosi

HUOM!
PÄÄKYTKIN EI KATKAISE
JÄNNITETTÄ KWH-MITTARILTA

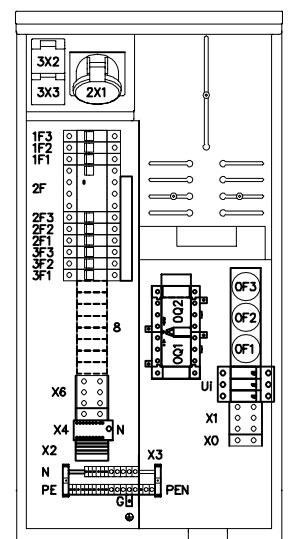


NRO	NIMITYS	TARKENNUS	A/A	mm ²	N	PE
Ui	Yijännitesuojat OVRT23L40275PQS					
	Syöttöliittimet Al 50 / Cu 50					
	Päävarokkeet		/63			
X2	Ohjausriviiliittimet	22,23,32,33				
	KOJEVASTAKE 32A EI KUULU TOIMITUKSEEN					
	I = VERKKO					
	II = VARASYÖTTÖ					
1F3	VALAISTUS		B10			
1F2	VALAISTUS		B10			
1F1	VALAISTUS		B10			
2F	Vikavirtasuojakytkin 40 A, 30 mA					
2F3	PISTORASIA 3x16A+N+PE (2X1)		C16			
2F2	PISTORASIA 3x16A+N+PE (2X1)		C16			
2F1	PISTORASIA 3x16A+N+PE (2X1)		C16			
3F3	PISTORASIA 1x16A+N+PE (3X3)		C16			
3F2	PISTORASIA 1x16A+N+PE (3X2)		C16			
3F1			C16			
	Alakeskus lähtö Cu25					

Liitin nro:

KESKUKSEN VARATILAT	
Yhteensä	8 mod

KESKUKSEN MITAT	
Leveys :	400 mm
Korkeus:	800 mm
Syvyys :	170 mm



LÄHTÖ:
HTKC-25 1 kpl 20mm - 26mm IP65 tai
12mm - 15mm IP55 16 kpl 8mm -
14mm IP65 tai 7mm - 10mm IP55 4 kpl
14mm - 20mm IP 65 tai 5mm - 10mm
IP55 4 kpl 5mm - 7m IP65
SYÖTTÖ: Multilaippa kaapelille 20-54

Työ nro	Ark. koodi	YM5T09UR-GLO8-D	KESKUS	MK 1	Työpöytä:
Pvm.	Suunn.	PP	PÄÄKAAVIO	KOKOONPANOPIIRUSTUS	Loppupiiri.
	Tark.	T.A-L			Tall.koodi
	Hyv.	ABB			3417053-K
			Rakennuskohde		Lehti
					01 Lehdessä 02
					Piirustus nro

