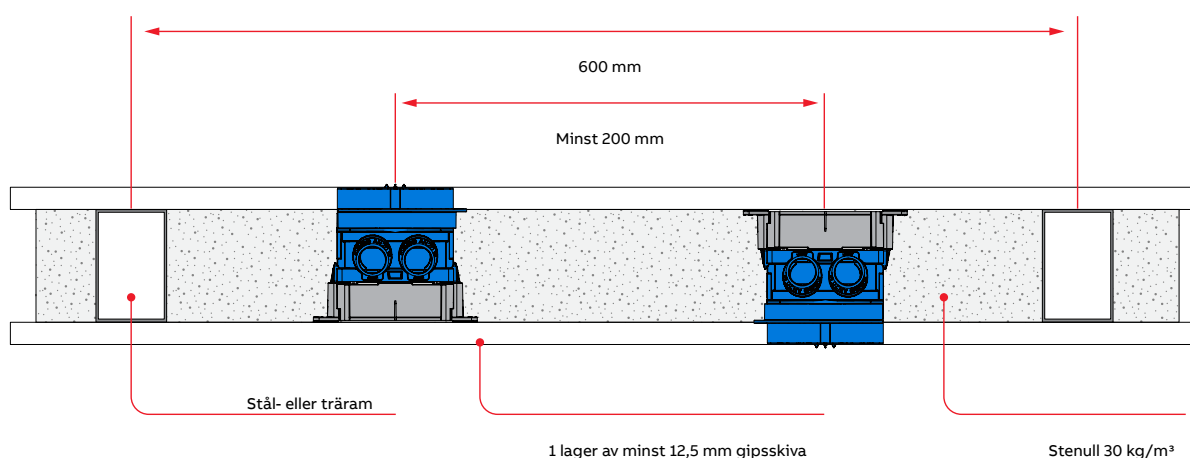


# Monteringsanvisning för System Ideal-dosor i EI30-brandklassade väggar

ABB:s System Ideal-dosor är testade för att användas i EI30-brandklassade väggar. Strukturernas brandmotstånd har testats hos VTT Expert Services Ltd enligt standarderna EN 1366-6:2009 och EN 1363-1 (Testrapporter nr. VTT-S-04586-13 och nr. VTT-S-03182-12).



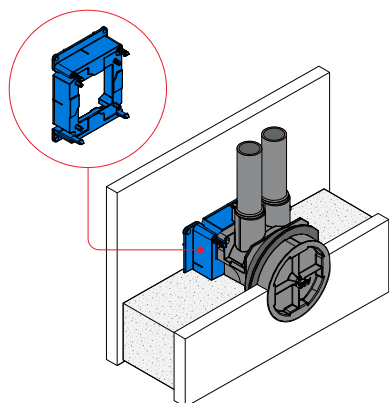
## Minimikrav för väggkonstruktion:

- 12,5 mm standardgipsskiva på båda sidor om väggen
- Stål- eller träram c/c 600 mm
- 70 mm stenullisolering (lägsta densitet 30 kg/m<sup>3</sup>)\*
- När dosor monteras på motsatta sidor av väggen c/c min 200 mm
- Hål Ø74 mm för dosorna AU60.1, AU5.6 och AU60.5
- Hål Ø84 mm hål för AU67-dosor
- Stenull måste installeras bakom dosor och inuti dosstöd

\*AU60.10FR monteringsdosa måste användas om glasull (lägsta densitet 10 kg/m<sup>3</sup>) används för isolering

## GODKÄND INSTALLATION FÖR ENSTAKA DOSA:

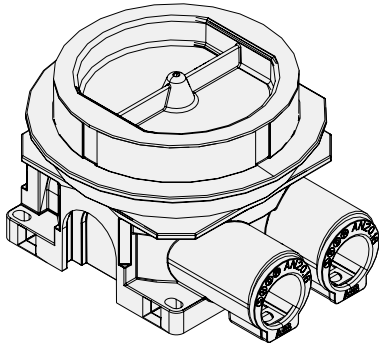
Installation:



Installation med dosstöd i plast AS27 eller AS27.12

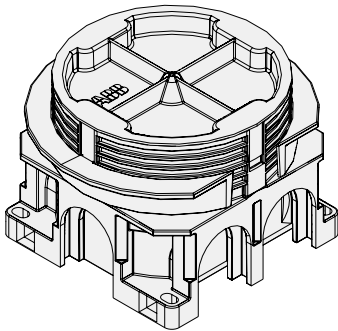
**GODKÄNDA ENSKILDA DOSOR:**

—  
AU60.1



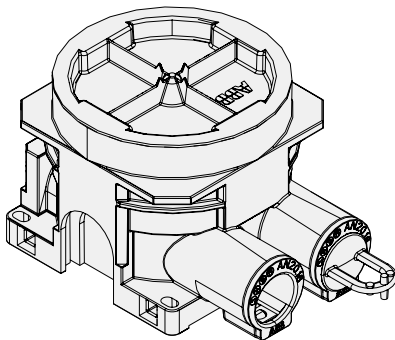
- Installationshöjd max 2900 mm från golv (eller min 100 mm från tak).
- Godkänd installation: med dosstöd i plast AS27 eller AS27.12

—  
AU60.5



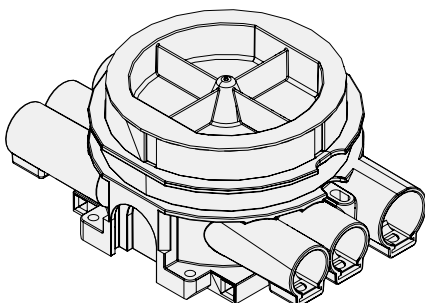
- Installationshöjd max 2900 mm från golv (eller min 100 mm från tak).
- Godkänd installation: med dosstöd i plast AS27 eller AS27.12

—  
AU5.6



- Installationshöjd 2100 mm från golv (eller min 100 mm från tak)
- Godkänd installation: med dosstöd i plast AS27 eller AS27.12

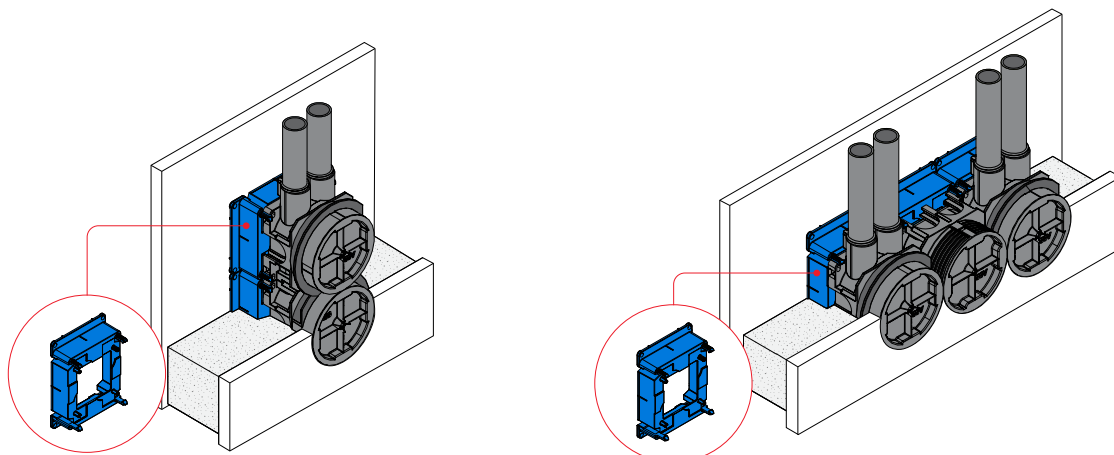
—  
AU67



- Installationshöjd max 2900 mm från golv (eller min 100 mm från tak).
- Godkänd installation: med dosstöd i plast AS27 eller AS27.12

## GODKÄNDA INSTALLATIONER FÖR KOMBINATIONER:

—  
Installationer:  
A  
B



### VERTIKAL KOMBINATION

- Max installationshöjd max 1100 mm från golv
- Max 2 dosor\*
- Godkända dosor AU60.1, AU5.6, AU60.5
- Godkända installationer: med dosstöd i plast AS27 eller AS27.12

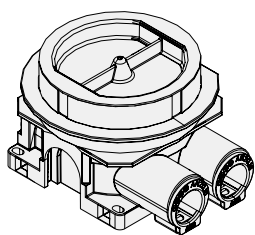
\*AU60.10FR monteringsdosa måste användas med vertikal kombination av 3 dosor

### HORISONTELL KOMBINATION

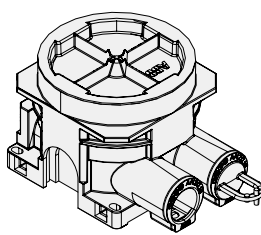
- Max installationshöjd 300 mm från golv
- Max 3 dosor\*
- Godkända dosor AU60.1, AU5.6, AU60.5
- Godkända installationer: med dosstöd i plast AS27 eller AS27.12

\*AU60.10FR monteringsdosa måste användas med horisontell kombination av 4 dosor

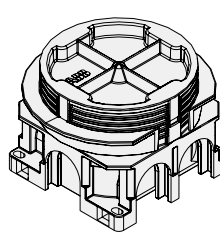
## GODKÄNDA DOSOR FÖR KOMBINATIONER:



AU60.1



AU5.6



AU60.5

Exempel på installation:

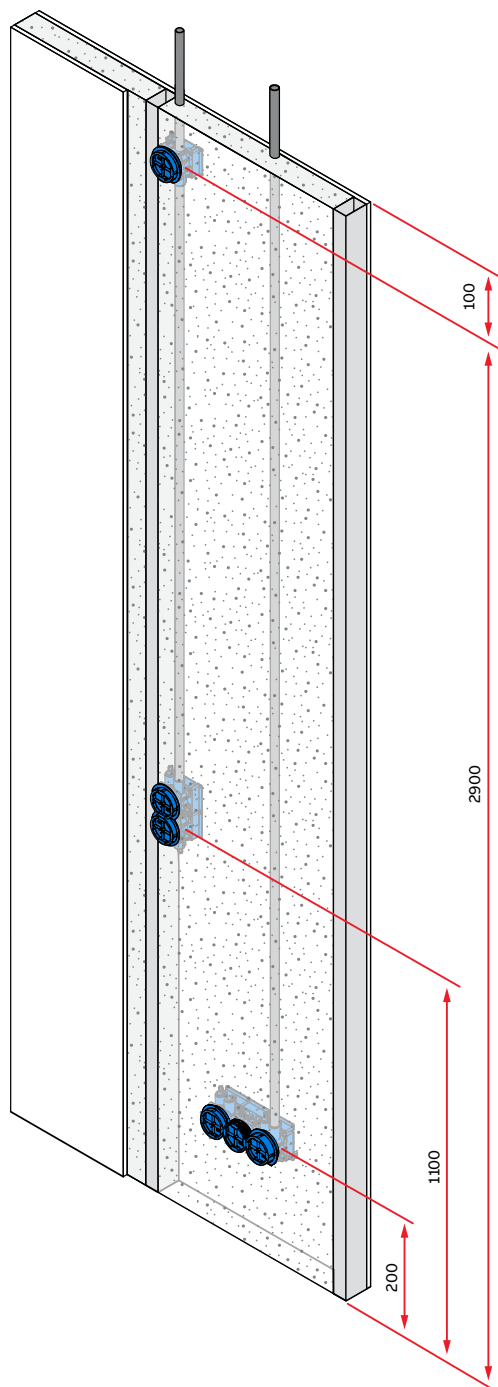


ABB Electrification Sweden AB  
Kopparbergsvägen 2  
721 71 Västerås  
Telefon: +46 (0)10-132 50 00  
kundservice.lagspanningsprodukter@se.abb.com  
[installationsprodukter.se](http://installationsprodukter.se)

Vi förbehåller oss rätten att göra tekniska ändringar eller ändra innehållet i det här dokumentet utan föregående meddelande. Vad gäller inköpsorder gäller de överenskomna specifikationerna. ABB AB tar inte något som helst ansvar för eventuella fel eller brister i informationen i det här dokumentet.

Vi har ensamrätt till det här dokumentet samt innehållet och bilderna i det. Reproduktion, utlämnande till tredje part eller utnyttjande av innehållet – i dess helhet eller delar därav – är förbjudet utan föregående skriftligt medgivande från ABB AB. Copyright © 2023 ABB  
Med ensamrätt