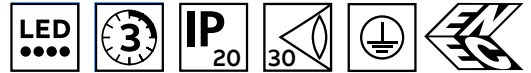




## Optilux

### Optilux 24



Optilux 24 Decke

#### Optilux 24

Designleuchte für ein breites Anwendungsspektrum als Rettungszeichenscheibenleuchte.

#### Technische Daten

- **Gehäuse:** eloxiertes Aluminium und Kunststoff weiß
- **Anschlussspannung:**  
220...240V AC 50/60 Hz  
176...275V DC (nur ZBL)
- **Zulässige Umgebungstemperatur:**  
+5 ... +35°C (ZBL + EBL)
- **Leuchtmittel** inklusive

#### Optionen

**Kinoleuchte** Cinema (ZBL + EBL), mit reduziertem Lichtstrom im Netzbetrieb und 100 % Lichtstrom bei Netzausfall

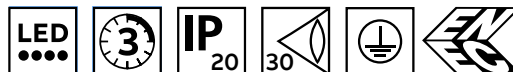
**Sonderzeichen, Sonderpiktogramme**

Weitere Informationen zu Optilux 24 finden Sie hier:



# Optilux

## Optilux 24



| Laufende Nr.                              | Artikel-Bezeichnung     | Bestell-Nr. | Montageart           |                    | RZL/SL      | Piktogramm | EKW (m) | Leuchtmittel | Leistungs-<br>aufnahme<br>(VA/W) | Gewicht (kg) | Anmerkungen             | Artikel-Nr.<br>Basisleuchte |
|---|-------------------------|-------------|----------------------|--------------------|-------------|------------|---------|--------------|----------------------------------|--------------|-------------------------|-----------------------------|
|   |                         |             | Zubehör<br>enthalten | Zubehör<br>separat |             |            |         |              |                                  |              |                         |                             |
| <b>Zentralbatterieleuchten - viaFlex</b>  |                         |             |                      |                    |             |            |         |              |                                  |              |                         |                             |
| 1   | OPTILUX 24 LED W FLX    | BLS9402413  | W                    | -                  | RZL Einzel* | 30 LED 2 W | 7 / 3,7 | 1,8          |                                  | 1,8          | inkl. Decken-/Wandbügel | BLS4200446                  |
| 2   | OPTILUX 24 LED D FLX    | BLS9402414  | D                    | -                  | RZL Einzel* | 30 LED 2 W | 7 / 3,7 | 1,5          |                                  | 1,5          | -                       | BLS4200446                  |
| 3   | OPTILUX 24 LED E FLX    | BLS9402415  | E                    | -                  | RZL Einzel* | 30 LED 2 W | 7 / 3,7 | 2,2          |                                  | 2,2          | inkl. Einbauschale      | BLS4200446                  |
| 4   | OPTILUX 24 LED P FLX    | BLS9402416  | -                    | P                  | RZL Einzel* | 30 LED 2 W | 7 / 3,7 | 1,5          |                                  | 1,5          | -                       | BLS4200447                  |
| 5   | OPTILUX 24 LED A FLX    | BLS9402417  | A                    | -                  | RZL Einzel* | 30 LED 2 W | 7 / 3,7 | 1,8          |                                  | 1,8          | inkl. Wandausleger      | BLS4200446                  |
| 6   | OPTILUX 24 LED K FLX    | BLS9402418  | K                    | -                  | RZL Einzel* | 30 LED 2 W | 7 / 3,7 | 1,6          |                                  | 1,6          | inkl. Kettenhaken       | BLS4200448                  |
| <b>Zentralbatterieleuchten</b>            |                         |             |                      |                    |             |            |         |              |                                  |              |                         |                             |
| 7   | OPTILUX 24 LED W EVG220 | BLS9102413  | W                    | -                  | RZL Einzel* | 30 LED 2 W | 7 / 3,5 | 1,7          |                                  | 1,7          | inkl. Decken-/Wandbügel | BLP11112100/20              |
| 8   | OPTILUX 24 LED D EVG220 | BLS9102414  | D                    | -                  | RZL Einzel* | 30 LED 2 W | 7 / 3,5 | 1,4          |                                  | 1,4          | -                       | BLP11112100/20              |
| 9   | OPTILUX 24 LED E EVG220 | BLS9102415  | E                    | -                  | RZL Einzel* | 30 LED 2 W | 7 / 3,5 | 2,1          |                                  | 2,1          | inkl. Einbauschale      | BLP11112100/20              |
| 10  | OPTILUX 24 LED P EVG220 | BLS9102416  | -                    | P                  | RZL Einzel* | 30 LED 2 W | 7 / 3,5 | 1,4          |                                  | 1,4          | -                       | BLS4200434                  |
| 11  | OPTILUX 24 LED A EVG220 | BLS9102417  | A                    | -                  | RZL Einzel* | 30 LED 2 W | 7 / 3,5 | 1,7          |                                  | 1,7          | inkl. Wandausleger      | BLP11112100/20              |
| 12  | OPTILUX 24 LED K EVG220 | BLS9102418  | K                    | -                  | RZL Einzel* | 30 LED 2 W | 7 / 3,5 | 1,5          |                                  | 1,5          | inkl. Kettenhaken       | BLS4200435                  |
| <b>Einzelbatterieleuchten - Naveo®Pro</b> |                         |             |                      |                    |             |            |         |              |                                  |              |                         |                             |
| 13  | OPTILUX 24 LED W M3 BUS | BLS9702413  | W                    | -                  | RZL Einzel* | 30 LED 2 W | 13 / -  | 2,0          |                                  | 2,0          | inkl. Decken-/Wandbügel | BLP11112115/2002            |
| 14  | OPTILUX 24 LED D M3 BUS | BLS9702414  | D                    | -                  | RZL Einzel* | 30 LED 2 W | 13 / -  | 1,7          |                                  | 1,7          | -                       | BLP11112115/2002            |
| 15  | OPTILUX 24 LED E M3 BUS | BLS9702415  | E                    | -                  | RZL Einzel* | 30 LED 2 W | 13 / -  | 2,4          |                                  | 2,4          | inkl. Einbauschale      | BLP11112115/2002            |
| 16  | OPTILUX 24 LED P M3 BUS | BLS9702416  | -                    | P                  | RZL Einzel* | 30 LED 2 W | 13 / -  | 1,7          |                                  | 1,7          | -                       | BLS4100203                  |
| 17  | OPTILUX 24 LED A M3 BUS | BLS9702417  | A                    | -                  | RZL Einzel* | 30 LED 2 W | 13 / -  | 2,0          |                                  | 2,0          | inkl. Wandausleger      | BLP11112115/2002            |
| 18  | OPTILUX 24 LED K M3 BUS | BLS9702418  | K                    | -                  | RZL Einzel* | 30 LED 2 W | 13 / -  | 1,8          |                                  | 1,8          | inkl. Kettenhaken       | BLS4100204                  |
| <b>Einzelbatterieleuchten</b>             |                         |             |                      |                    |             |            |         |              |                                  |              |                         |                             |
| 19  | OPTILUX 24 LED W M3 SÜ  | BLS9602413  | W                    | -                  | RZL Einzel* | 30 LED 2 W | 13 / -  | 2,0          |                                  | 2,0          | inkl. Decken-/Wandbügel | BLP11112116/2002            |
| 20  | OPTILUX 24 LED D M3 SÜ  | BLS9602414  | D                    | -                  | RZL Einzel* | 30 LED 2 W | 13 / -  | 1,7          |                                  | 1,7          | -                       | BLP11112116/2002            |
| 21  | OPTILUX 24 LED E M3 SÜ  | BLS9602415  | E                    | -                  | RZL Einzel* | 30 LED 2 W | 13 / -  | 2,4          |                                  | 2,4          | inkl. Einbauschale      | BLP11112116/2002            |
| 22  | OPTILUX 24 LED P M3 SÜ  | BLS9602416  | -                    | P                  | RZL Einzel* | 30 LED 2 W | 13 / -  | 1,7          |                                  | 1,7          | -                       | BLS4100201                  |
| 23  | OPTILUX 24 LED A M3 SÜ  | BLS9602417  | A                    | -                  | RZL Einzel* | 30 LED 2 W | 13 / -  | 2,0          |                                  | 2,0          | inkl. Wandausleger      | BLP11112116/2002            |
| 24  | OPTILUX 24 LED K M3 SÜ  | BLS9602418  | K                    | -                  | RZL Einzel* | 30 LED 2 W | 13 / -  | 1,8          |                                  | 1,8          | inkl. Kettenhaken       | BLS4100202                  |

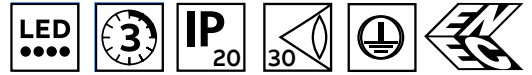
\* Bitte Pfeilrichtung angeben

| Zubehör                             | Bestell-Nr. | für<br>Montageart | Gewicht (kg) | Anmerkungen           |
|-------------------------------------|-------------|-------------------|--------------|-----------------------|
| Artikel-Bezeichnung                 |             |                   |              |                       |
| PENDELP. 500MM & FLANSCH/ABDECKUNG  | BLP6015518  | P                 | 0,2          | Doppelpendel, kürzbar |
| PENDELP. 1000MM & FLANSCH/ABDECKUNG | BLP6015519  | P                 | 0,4          | Doppelpendel, kürzbar |

| Ersatzteile                      | Artikel-Nr.    | für<br>Montageart | Gewicht (kg) | Anmerkungen                                       |
|----------------------------------|----------------|-------------------|--------------|---|
| Artikel-Bezeichnung              |                |                   |              |   |
| 24 LMU-ISO PIKTO-KIT             | BLP42431558/20 | -                 | 0,6          |   |
| 24 LMR-ISO PIKTO-KIT             | BLP42431552/20 | -                 | 0,6          |   |
| 24 LML-ISO PIKTO-KIT             | BLP42431553/20 | -                 | 0,6          | Piktoscheibe inkl. Alu-Abdeckung<br>und Federnetz |
| 24 LML/R-ISO PIKTO-KIT           | BLP32431552/20 | -                 | 0,6          |   |
| 24 LMO-ISO PIKTO-KIT             | BLP42431551/20 | -                 | 0,6          |   |
| DECKEN-/WANDBUEGEL OPTILUX 22/24 | BLPA206512801  | W                 | 0,3          | -   |
| WANDAUSLEGER OPTILUX 22/24       | BLP11150011    | A                 | 0,3          | -   |
| EINBAUSCHALE OPTILUX 22/24       | BLP11110111    | E                 | 0,7          | -   |
| KETTENHAKEN 1VE=1 TUETE          | BLP600970540   | K                 | 0,1          | -   |
| 24 FEDERNSET SCHEIBENAUFH.N.VERS | BLP11240049V   | -                 | < 0,1        | Federnetz für Scheibenaufhängung                  |

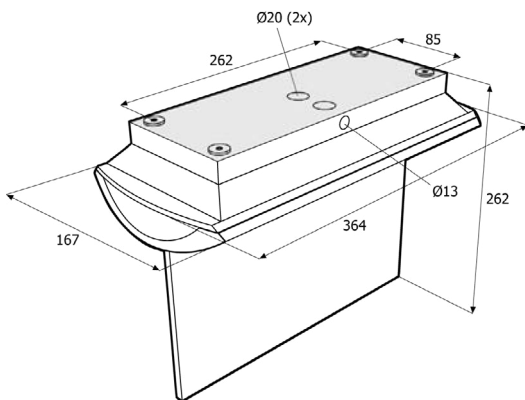
# Optilux

## Optilux 24

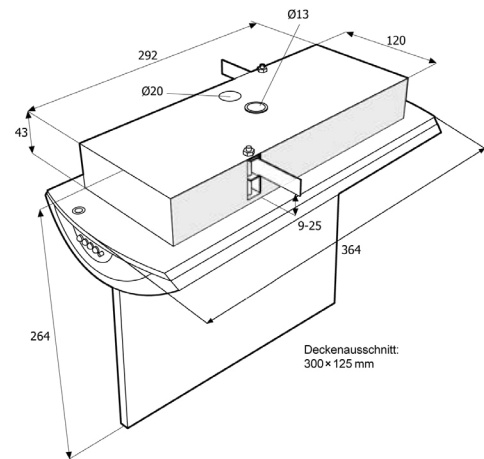


### Maßzeichnungen Zubehör und Leuchten

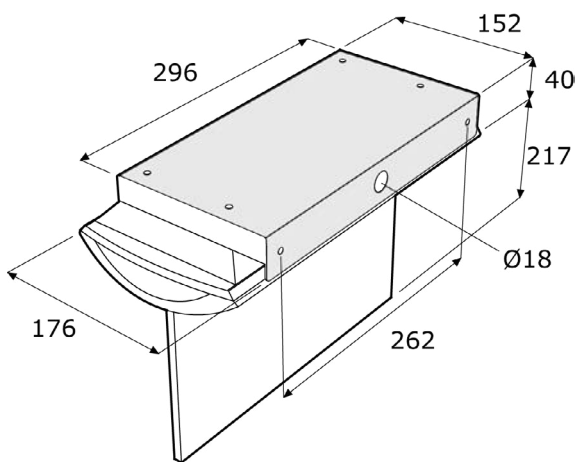
#### Optilux 24 D



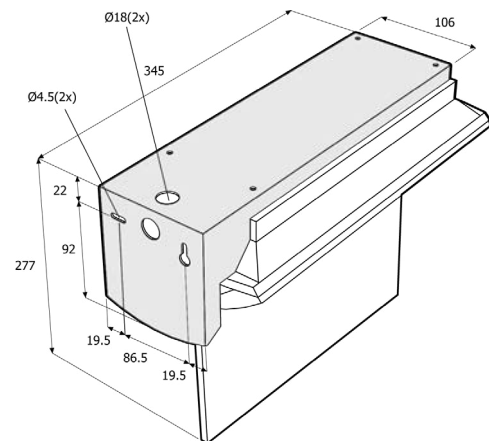
#### Optilux 24 E



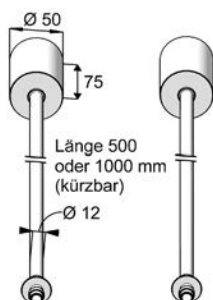
#### Optilux 24 W



#### Optilux 24 A



#### Doppelpendel



# Legende

## Icons

- LED-Leuchtmittel
- geeignet für zentrale Überwachung mit DALI-Bus
- EBL mit 3-stdg. Überbrückungszeit
- Brandschutzkennzeichnung D für Leuchten
- Schutzart IP XX
- Schutzart IK XX gegen äußere mechanische Beanspruchung
- Erkennungsweite
- Schutzklasse I
- Schutzklasse II
- ENEC-zertifiziert

## Montagearten

|           |                       |                                      |
|-----------|-----------------------|--------------------------------------|
| <b>W</b>  | Wandaufbau            |                                      |
| <b>WE</b> | Wandeinbau            |                                      |
| <b>D</b>  | Deckenaufbau          |                                      |
| <b>E</b>  | Deckeneinbau          |                                      |
| <b>A</b>  | Wandausleger          | (Pikto rechtwinklig zur Wand)        |
| <b>P</b>  | Pendel                | (Pendel i.d.R. nicht enthalten)      |
| <b>K</b>  | Kette                 | (Kettenhaken enthalten, Kette nicht) |
| <b>S</b>  | Deckenaufbau mit Seil | (Seil i.d.R. nicht enthalten)        |
| <b>SE</b> | Deckeneinbau mit Seil | (Seil i.d.R. nicht enthalten)        |

## Piktogramme

|                | Einseitig | Doppelseitig |
|----------------|-----------|--------------|
| <b>LMU</b>     |           |              |
| <b>LML</b>     |           |              |
| <b>LMR</b>     |           |              |
| <b>LMO</b>     |           |              |
| <b>LML/R</b>   |           |              |
| <b>LMU/U</b>   |           |              |
| <b>LMO/O</b>   |           |              |
| <b>LMUL</b>    |           |              |
| <b>LMUR</b>    |           |              |
| <b>LMUL/UR</b> |           |              |
| <b>LMOL</b>    |           |              |
| <b>LMOR</b>    |           |              |
| <b>LMOL/OR</b> |           |              |

Siehe Hinweise zur Katalognutzung Seiten 126-127

# Hinweise zur Katalognutzung

**Bitte bestellen Sie komplette Leuchten immer mit der „Bestell-Nr.“.** Unter „Bestell-Nr.“ haben wir für Sie bereits alle Komponenten zusammengefasst, die Sie für eine Leuchte der entsprechenden Montageart benötigen.

**Beispiel:**  
 Bestell-Nr. BLS9401102  
 Optima 11 LED D FLX  
 bestehend aus:  
 Art.-Nr. BLS4200665  
 Optima 11 W/D LED FLX \*  
 Art.-Nr. BLP663325K Optima 11  
 Piktogrammhalter doppelseitig

\* Dies ist die Basisleuchte. Sie finden die „Art.-Nr. der Basisleuchte“ zur Information auch am Ende der Tabellenzeile.

**Optima**  
 Optima 11



**Montagearten:**  
 siehe Legende im Ausklapper

| Laufende Nr.                             | Artikel-Bezeichnung   | Bestell-Nr. | Montageart           |                    | RZL/SL | Piktogramm | EKW (m) | Leuchtmittel | Leistungs-<br>aufnahme<br>(VA/W) | Gewicht (kg) |
|--|-----------------------|-------------|----------------------|--------------------|--------|------------|---------|--------------|----------------------------------|--------------|
|  |                       |             | Zubehör<br>enthalten | Zubehör<br>separat |        |            |         |              |                                  |              |
| <b>Zentralbatterieleuchten - viaFlex</b> |                       |             |                      |                    |        |            |         |              |                                  |              |
| 1  | OPTIMA 11 LED W/D FLX | BLS9401101  | W/D                  | -                  | RZL+SL | Set        | 20      | LED 12 W     | 8 / 8,6                          | 0,6          |
| 2  | OPTIMA 11 LED D FLX   | BLS9401102  | D                    | -                  | RZL    | Set        | 20      | LED 12 W     | 8 / 8,6                          | 0,7          |

**Montageart (Zubehör enthalten)**  
 Der Lieferumfang der Bestell-Nr. beinhaltet bereits alle notwendigen Komponenten für die genannten Montagearten, es braucht also kein Zubehör zusätzlich bestellt zu werden

**Montageart (Zubehör separat)**  
 Die Leuchte mit der Bestell-Nr ist für die genannte Montageart vorbereitet, es muss jedoch noch Zubehör mitbestellt werden, z. B. ein Pendel

## Leuchtenbezeichnungen

| Laufende Nr. | Artikel-Bezeichnung           | Bestell-Nr. | Montageart           |                    |
|--------------|-------------------------------|-------------|----------------------|--------------------|
|              |                               |             | Zubehör<br>enthalten | Zubehör<br>separat |
| 13           | OPTIMA 11 LED W/D EVG220 IP65 | BLS9101105  | W/D                  | -                  |

**OPTIMA 11**   **LED**   **W/D**   **FLX**

**Name und Nummer der Leuchtenfamilie** (points to OPTIMA 11)

**Leuchtmittel**  
 LED: LED-Leuchtmittel  
 RLED: Retrofit-LED-Leuchtmittel  
 Leuchtmittel bei allen Leuchten inklusive

**Montageart**  
 W: Wandaufbau  
 WE: Wandeinbau  
 D: Deckenaufbau  
 E: Deckeneinbau  
 A: Wandausleger  
 P: Pendel  
 K: Kette  
 S: Deckenaufbau mit Seil

## Elektrische Ausführung

**FLX:** Zentralbatterieleuchte, inkl. Leuchtenbaustein für Mischbetrieb und Einzelleuchtenüberwachung, mit Netzüberwachungs- und Schalteingang (viaFlex)

**EVG220:** Zentralbatterieleuchte, ohne Einzelleuchtenüberwachung, nicht für Mischbetrieb geeignet

**M3 BUS:** Einzelbatterieleuchte, 3-stdg., inkl. Kommunikationseinheit für zentrale Überwachung über Bus (Naveo/DCP)

**M3 SÜ:** Einzelbatterieleuchte, 3-stdg., selbstüberwachend, mit selektiver Status- und Fehleranzeige mittels LED

**Abkürzungen**

- ZBL** = Zentralbatterieleuchte
- EBL** = Einzelbatterieleuchte
- RZL** = Rettungszeichenleuchte
- SL** = Sicherheitsleuchte
- EKW** = Erkennungsweite einer Rettungszeichenleuchte

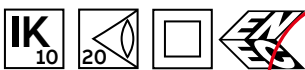
**Icons Leuchteigenschaften**

Bestimmte Leuchteigenschaften sind nur optional erhältlich oder gelten nicht für alle Leuchtenversionen. Nicht alle Eigenschaften sind miteinander kombinierbar.

**CE-Zeichen**

Alle Leuchten dieses Katalogs tragen das CE-Zeichen

**Icons:**  
siehe Legende im Ausklapper



**Die „Basisleuchte“ ist Hauptbestandteil der links in der Tabellenzeile genannten „Bestell-Nr.“.**

In vielen Fällen kann jedoch allein mit der Basisleuchte nicht die gewünschte Montageart realisiert werden. Dafür ggf. zusätzlich notwendige Komponenten und Piktogramme beinhaltet die „Bestell-Nr.“.

**Leistungsaufnahme Zentralbatterieleuchten:**

VA = Nennwert der Leistungsaufnahme (Scheinleistung) im Netzbetrieb  
W = Nennwert der Leistungsaufnahme (Wirkleistung) im Batteriebetrieb

**Leistungsaufnahme Einzelbatterieleuchten:**

VA = Nennwert der Leistungsaufnahme (Scheinleistung) im Netzbetrieb bei Dauerschaltung und Batterieladung

**Set:** Bestellnummer enthält ein Piktogramm-Set, mindestens bestehend aus LMU, LML, LMR und bei doppelseitigen Piktogrammen auch „blind“. Die Information zur Art des Piktogrammes (Klebpiktogramm, Folienpiktogramm oder Piktogrammscheibe) finden Sie zusätzlich bei den unter Ersatzteilen aufgeführten einzelnen Piktogrammen.

**Alle Rettungszeichenleuchten-Bestellnummern beinhalten entweder ein Piktogramm oder ein Piktogramm-Set:**

**Einzel:** Ein einseitiges Piktogramm bzw. ein doppelseitiges Piktogramm. Bei Bestellung bitte gewünschte Pfeilrichtung(en) angeben

**Inhaltsverzeichnisse**

Dieser Katalog hat 3 Inhaltsverzeichnisse, die die gezielte Suche erleichtern

**Inhalt Zentralbatterieleuchten**

Übersicht über alle ZBL

**Inhalt Einzelbatterieleuchten**

Übersicht über alle EBL

**Anwendungskriterien**

Übersicht aller Leuchten zu wichtigen Anwendungskriterien (z. B. hohe Schutzart)

**Projektierungsdaten / Wartungsfaktor**

Allen in diesem Katalog genannten Projektierungsdaten liegt einheitlich, unabhängig vom verwendeten Leuchtmittel, ein leuchtenbezogener Wartungsfaktor von 0,8 zugrunde, d. h. die in den Tabellen gezeigten Abstände wurden bereits um den Faktor 0,8 verringert. Für genaue Berechnungen stehen Ihnen zu allen Leuchten entsprechende Lichtstärkeverteilungsdaten im Eulumdat-Format als Download auf unserer Internetseite zur Verfügung: [abb.de/kaufel](http://abb.de/kaufel)

**Ersatzteile**

Dargestellter **Ersatzteilmumfang** begrenzt auf Piktogramme und mechanische Komponenten

Piktogramme: siehe Legende im Ausklapper

| Ersatzteile         | Artikel-Nr.    | für Montageart | Gewicht (kg) | Anmerkungen         |
|---------------------|----------------|----------------|--------------|---------------------|
| Artikel-Bezeichnung |                |                |              |                     |
| 81 ISO PIKTO LMU    | BLP15122258/20 | -              | 0,1          |                     |
| 81 ISO PIKTO LMR    | BLP15122252/20 | -              | 0,1          | Piktogrammtafel 22m |