

# ABB 传动

硬件手册

du/dt 滤波器

AOCH0260-70

AOCH0400-70

NOCH0016-6x

NOCH0030-6x

NOCH0070-6x

NOCH0120-6x

NOCH0260-60

NOCH0400-60

NOCH0760-60





du/dt 滤波器

硬件手册

3ABD00009285 版本 G  
Based on: 3AFE58933368 REV G EN  
生效: 2009-10-01



# 目录

---

## 目录

### 关于本手册

本章概述 .....	7
适用读者 .....	7
安全 .....	7

### 原理

本章概述 .....	9
原理 .....	9

### 滤波器的选择

本章概述 .....	11
滤波器的选择 .....	11
预先的检查 .....	11
滤波器的最大允许电流与散热 .....	12

### 安装

本章概述 .....	13
注意事项和限制 .....	13
机械安装 .....	15
功率连接 .....	16

### 技术数据

运行的环境条件 .....	23
存放的环境条件 .....	23
运输的环境条件 .....	23
内部电路图 .....	24

**尺寸图**

尺寸图 ..... 25

**du/dt 滤波器选型参考表**

滤波器选型参考表 ..... 35

# 关于本手册

---

## 本章概述

本章简述了本手册的适用读者和安全知识。

## 适用读者

本手册面向那些设计安装、安装、调试、使用和维护  $du/dt$  滤波器的人员。在操作滤波器之前，请阅读本手册。读者应具备电工学、配线操作、电子元件和识别电气原理图符号的基本知识。

本手册面向中国国内的读者。采用国际标准单位制。

## 安全

只有具备资格的电气工程师才允许安装和调试维护  $du/dt$  滤波器。在操作滤波器之前，请阅读硬件手册上完整的安全须知。



**警告！** 在安装，运行和维修传动单元时必须遵守安全规范。如果忽视，将造成人身伤害甚至死亡，或损坏变频器、电机或其它传动设备。在操作传动单元之前，请仔细阅读安全规范。

---

## 机械安装和维修

这些警告主要针对那些安装与维护 du/dt 滤波器的工作人员。



**警告！** 忽视这些规范，将导致人身伤害或死亡或造成设备损坏。



- 滤波器很沉。只能通过搬运孔进行搬运滤波器。
- 确保足够的冷却空间。
- 确认滤波器被四个紧固螺丝接地。



- 小心滤波器的热表面。在运行过程中滤波器的表面温度可以超过 150 °C (302 °F)。冷却两个小时后才能进行维修。
- 

## 责任

手册帮助安装者进行安装设计。

---

**注意：** 必须依照当地的法律和法规对传动的电气安装进行设计和实施。ABB 不会对违反了当地法律和法规的安装负法律责任。

---



# 原理

---

## 本章概述

本章 du/dt 滤波器的运行原理。

## 原理

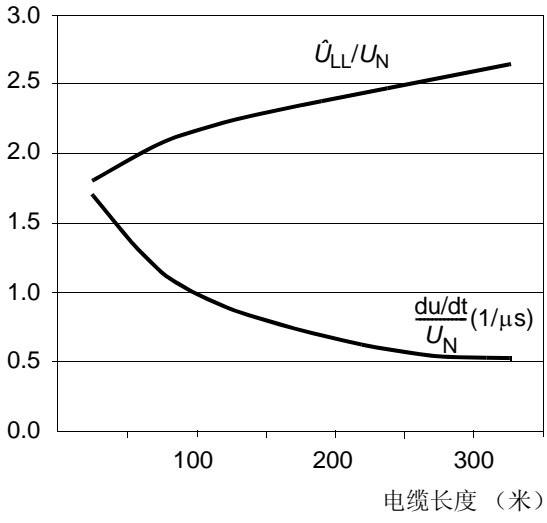
传动使用现代 IGBT 逆变技术。无论输出频率是多少，传动都会输出电压相当于中间直流回路电压的脉冲，且上升时间非常短。根据波的传导与反射理论，电机端子产生比中间直流回路电压高很多的尖峰电压，甚至达到两倍直流电压。这个具有很大 du/dt 值的尖峰电压会对电机和电机电缆绝缘带来额外的压力。这将会缩短电机的寿命。ABB 的 可选件 du/dt 滤波器可以保护电机及电缆的绝缘系统。

### 图示

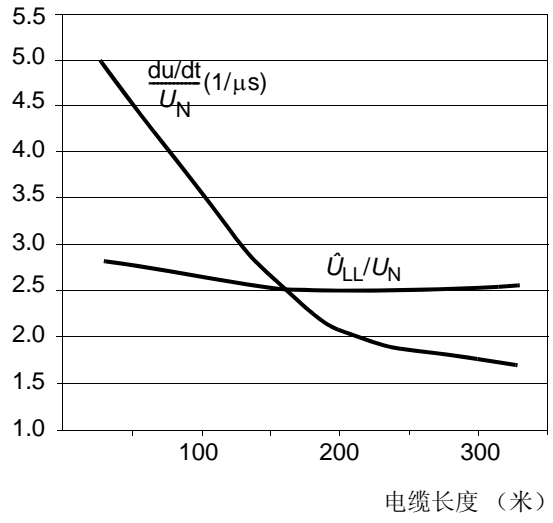
下表就显示了线电压的尖峰值  $\hat{U}_{LL}$  和在电机端子上承受的与电机电缆长度有关的电压变化量 du/dt。  $\hat{U}_{LL}$  和 du/dt 都与额定电压  $U_N$  成比例关系。为了计算实际的峰值电压和每微秒的 du/dt 值，就要乘以表中提供的供电电压  $U_N$ 。

在第一幅图中是带有 ABB du/dt 滤波器测量的而第二幅图中是不带有任何输出滤波装置测量的。第二幅图中只是一个代表值。实际的未滤波 du/dt 还要依赖于 ACS800 传动单元的型号，一般情况每微秒的范围是 1 到 5kV。

对于带有 IGBT 供电单元或电阻制动的传动单元，  $\hat{U}_{LL}$  和 du/dt 值高出大约 20%。电压的上升时间可以根据下式算得： $\Delta t = 0.8 \cdot \hat{U}_{LL} / (du/dt)$ 。



带有 du/dt 滤波器



不带 du/dt 滤波器

# 滤波器的选择

## 本章概述

本章介绍 du/dt 滤波器的选择。

## 滤波器的选择

步骤	目的	更多信息
1	决定是否需要滤波器	硬件手册中会对此有所说明
2	根据传动型号选择一个滤波器	根据滤波器选择表，可以选择滤波器
3	根据现有电缆和负载检查滤波器是否适合于你的应用	如果检查通过了，那么滤波器的选择是正确的。如果有一个条件不满足，那就需要选择更大的滤波器，使用两个滤波器串联或者更换你的电缆。

## 预先的检查

长距离或者多并联，或者特殊的电缆类型都能在滤波器中产生额外的温度升高。因此在滤波器选型表的基础上需要检查是否满足应用的需要：

- 机电缆长度不能超过传动单元硬件手册中最大允许长度。
- 在 du/dt 滤波器中能量的流失不能超过 **最大值表** 中给出的值 ( $E_{max}$ )。流失的能量可由下式计算得出：

$$E = \frac{1}{2} \cdot C \cdot (U_{dc})^2 \quad \text{其中}$$

$E$      $\hat{=}$  机电缆容量造成的滤波器额外能量流失。

$C$      $\hat{=}$  机电缆的总电容，也就是电缆目录中给出的电容 / 长度值与长度的乘积。如果有很多机电缆，那么总电容就是各个电容的和。

$U_{dc}$     $\hat{=}$  传动中间电路的平均直流电压值近似  $=1.35 \cdot U_N$ 。

$U_N$     $\hat{=}$  供电电压。

- 流过滤波器的电流不能超过 **最大值表** 中给出的允许最大值。

## 滤波器的最大电流与散热

此表给出了滤波器允许的均方根电流 ( $I_{th}$ ) 和能量消耗 ( $E_{max}$ ) 的最大值。如果这些值不超出滤波器就不会过热。

	400V	500V	690V		
Du/dt 滤波器型号	$I_{th}^*$ (A)	$I_{th}^*$ (A)	$I_{th}^*$ (A)	$E_{max}$ (mJ)	$P_{loss}^*$ (W)
NOCH0016-60/2	19	19	15	24	110
NOCH0016-65	19	19	15	8	58
NOCH0030-60/2	41	41	28	28	167
NOCH0030-65	41	41	28	9	95
NOCH0070-60/2	112	112	65	35	210
NOCH0070-65	112	112	65	12	150
NOCH0120-60	178	164	113	94	240*
NOCH0120-62	166	157	113	47	210*
NOCH0120-65	166	157	113	15	180*
NOCH0260-60	375	345	230	134	441*
NOCH0400-60	521	495	351	252	750*
AOCH0260-70 1)	261	258	177	94	309*
AOCH0400-70 1)	445	440	280	176	525*
AOCH0260-70 2)	375	345	230	134	441*
AOCH0400-70 2)	521	495	351	252	750*

\* 包含 3 个滤波器的组合。

1) 滤波器叠装。 2) 滤波器排装。

# 安装

---

## 本章概述

本文包括如下内容：

- 注意事项和限制
- 内部电路图

## 注意事项和限制

在开始安装 du/dt 滤波器前，须遵守注意事项如下：



**警告！**不要在传动带电时，进行任何操作，在操作前，应切断主电源至少 5 分钟已等待中间回路的电容放电。建议在操作前，进行实测（用电压测量仪表）以确认传动是否放电完毕。

- 无防护 (IP00) 滤波器必须装柜以满足当地的安全要求。
- IP22/IP54 的滤波器的外壳最高可达到高于环境温度（40 °C）。
- 壳体之间必须用屏蔽电缆连接。
- 滤波器必须通过安装架上的固定孔接至保护地上 (PE)。
- 传动最大输出频率：120 Hz
- 最大平均开关频率：  
3 kHz (变频器供电电压  $\leq$  500 V)  
2 kHz (变频器供电电压  $>$  500 V)
- 传动输出端到滤波器之间的最大电缆长度为：3 m
- 对于 A0CH0xxx-70 滤波器的最大电机电缆长度：300 m (对于多台电机并联的情况，是累积长度)

- 对于 **NOCH0xxx-6x** 滤波器的最大电机电缆长度 (对于多台电机并联的情况, 是累积长度):

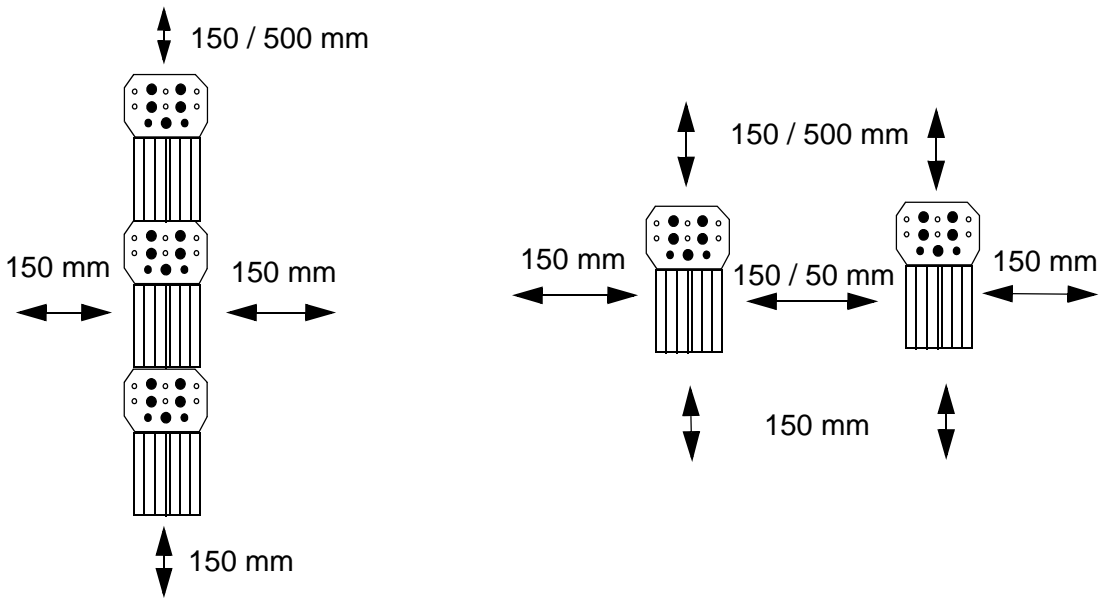
NOCH0016-60/62 NOCH0030-60/62 NOCH0070-60/62 NOCH0120-62	150 m (通过串接两台滤波器可增加到 300 m)
NOCH0016-65 NOCH0030-65 NOCH0070-65 NOCH0120-65	50 m (通过串接两台滤波器可增加到 100 m)
NOCH0120-60 NOCH0260-60 NOCH0400-60 NOCH0760-60	300 m

滤波器是自然冷却的, 在滤波器的周围, 温度很高, 可能超过 70 摄氏度, 因此, 设计柜体的时候要考虑这一点。

- 下面是对使用 **AOCH0xxx-70** 滤波器的散热空间的要求:

在四周有 150 mm 的散热空间。除非: 滤波器安装在传动下部 要求 500 mm。除非: 在同一传输线上安装单相滤波器, 要求间隔 50 mm。

如果滤波器安装在单点传动 0320-5, 0610-5 和 0610-7 的顶部, 滤波器需要至少 700 m<sup>3</sup>/h 的强制冷却风量。在每个单点传动的顶部最多安装三台滤波器。



AOCH 滤波器叠放

AOCH 滤波器并排放置

- NOCH0xxx-6x** 滤波器是通过自然对流冷却的, 因此需遵守对散热空间的要求:

带防护的滤波器单元：

在四周有 300 mm 的散热空间。*除非*：滤波器安装在传动下部要求 500 mm 。

不带防护的滤波器单元：

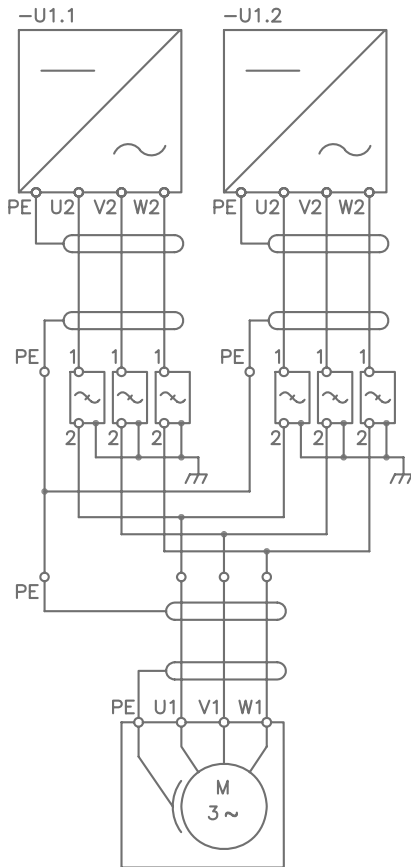
在四周有 300 mm 的散热空间。*除非*：在同一传输线上安装单相滤波器，要求间隔 50 mm。*除非*：滤波器安装在传动下部要求 500 mm 。

- 输入，输出以及线圈端子的铜排与外壳之间的距离至少是 15mm，由于滤波器线圈的高温，电缆与线圈的距离至少是 50mm。

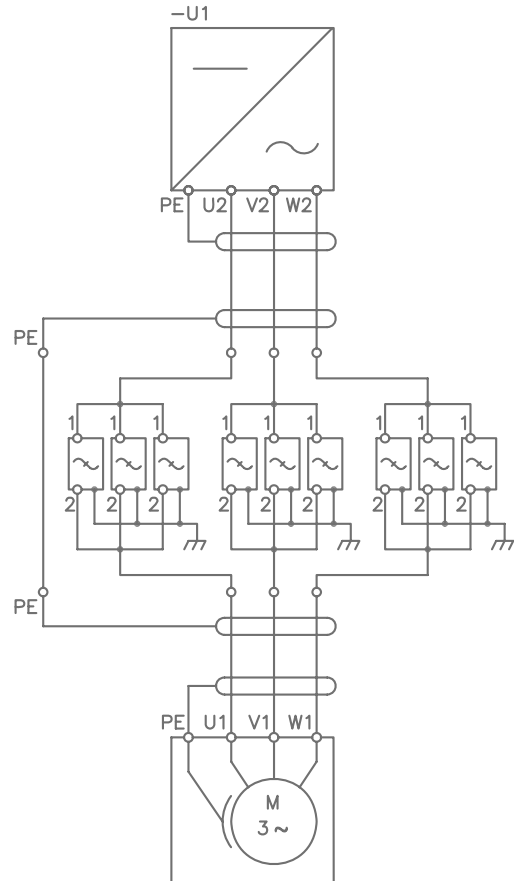
## 机械安装

1. 滤波器通过吊孔移动。
2. 使用 4 个螺栓固定滤波器。

功率部分的连接

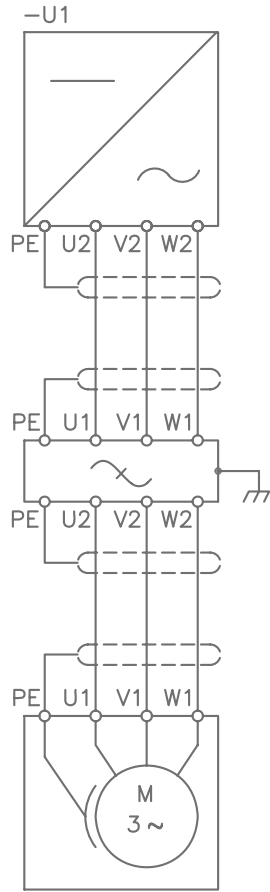


NOCH0260-60  
 NOCH0400-60  
 NOCH0760-60

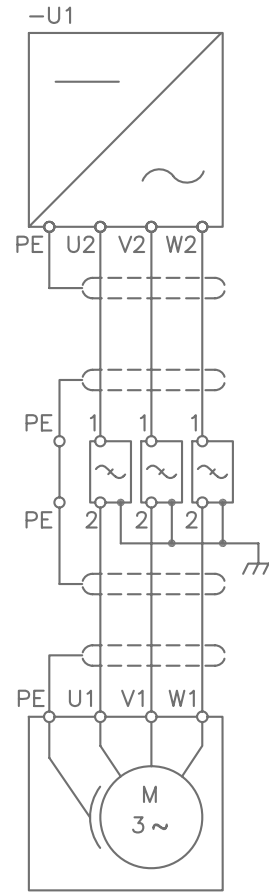


NOCH0400-60

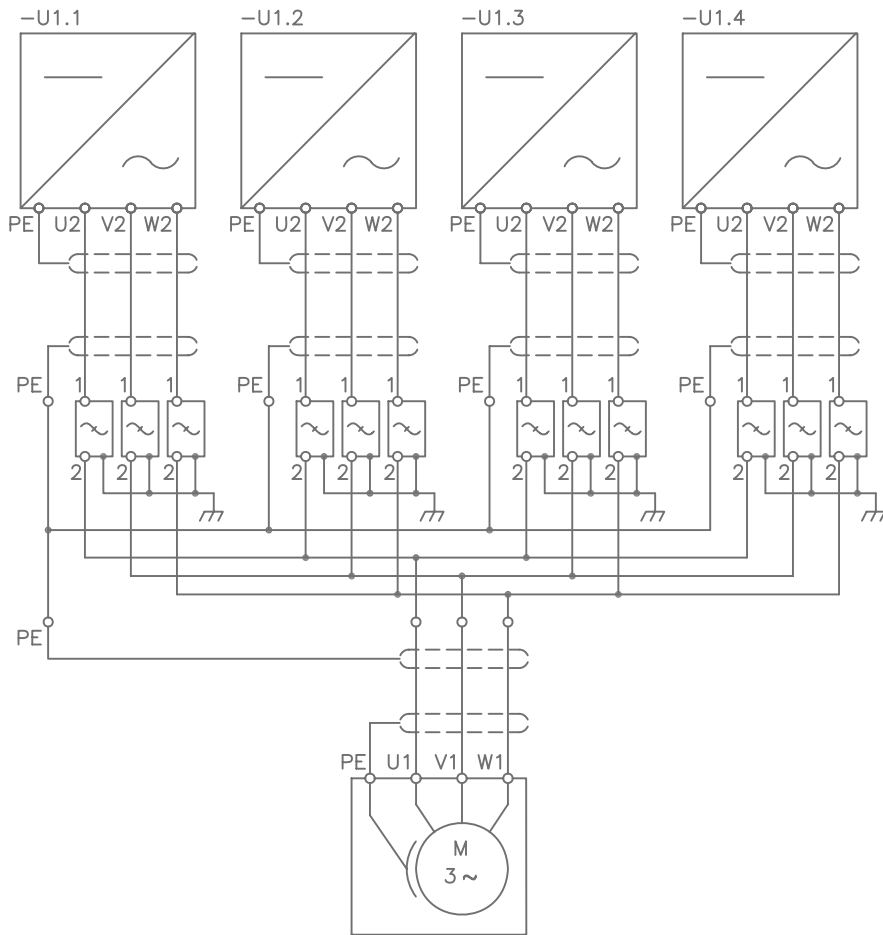




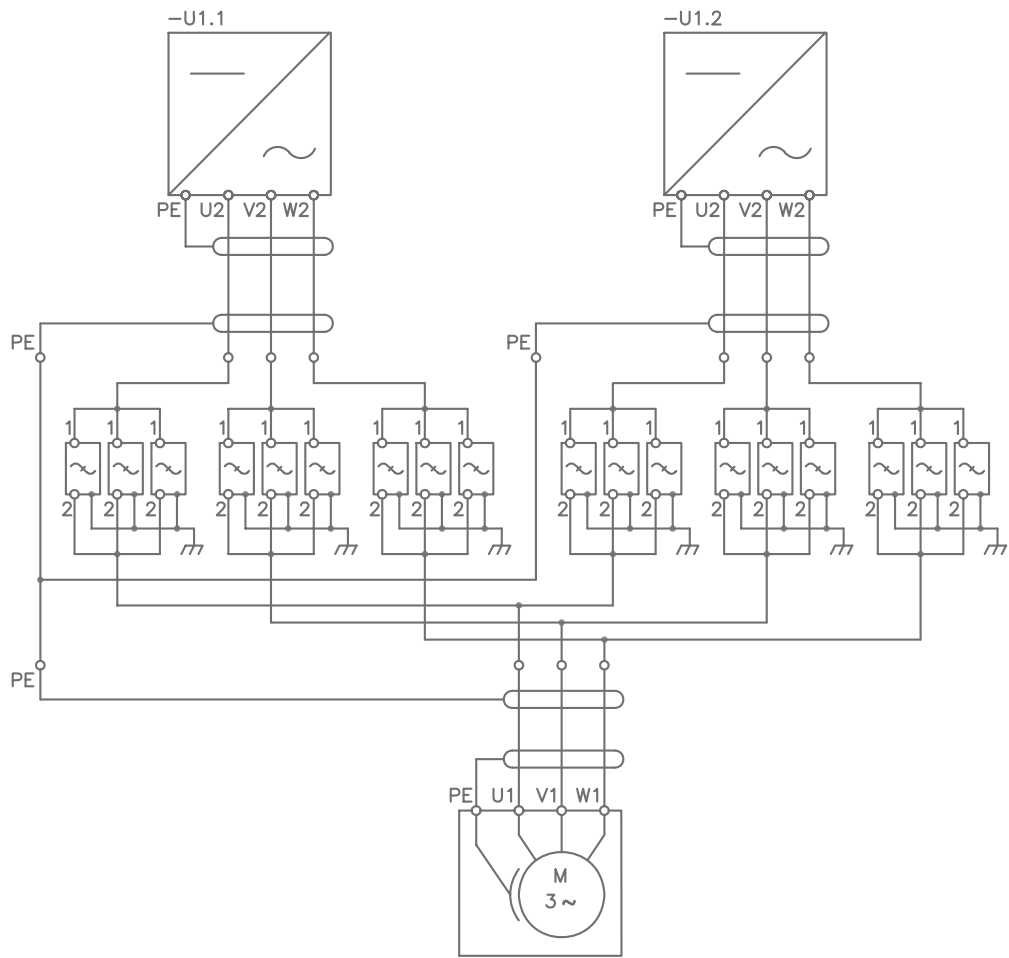
NOCH0016-6x  
NOCH0030-6x  
NOCH0070-6x



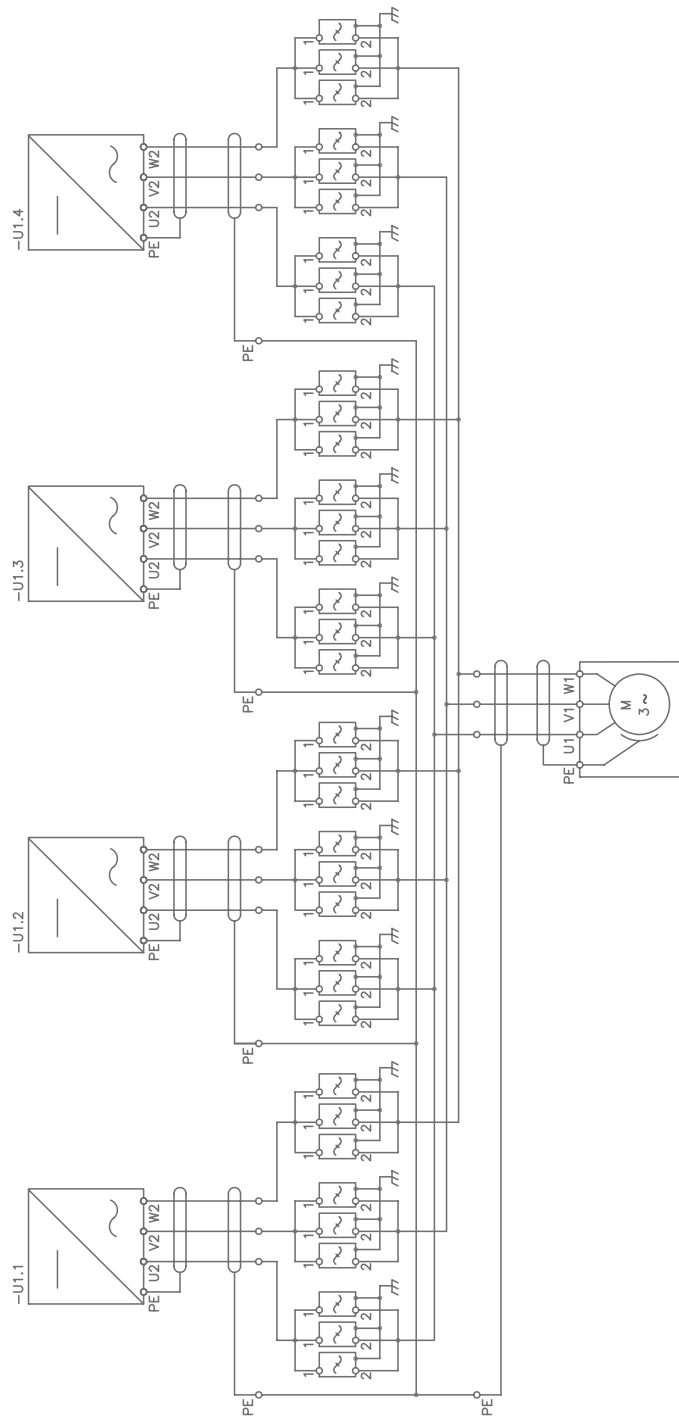
NOCH0120-6x  
NOCH0260-60  
NOCH0400-60  
NOCH0760-60  
AOCH0260-70  
AOCH0400-70



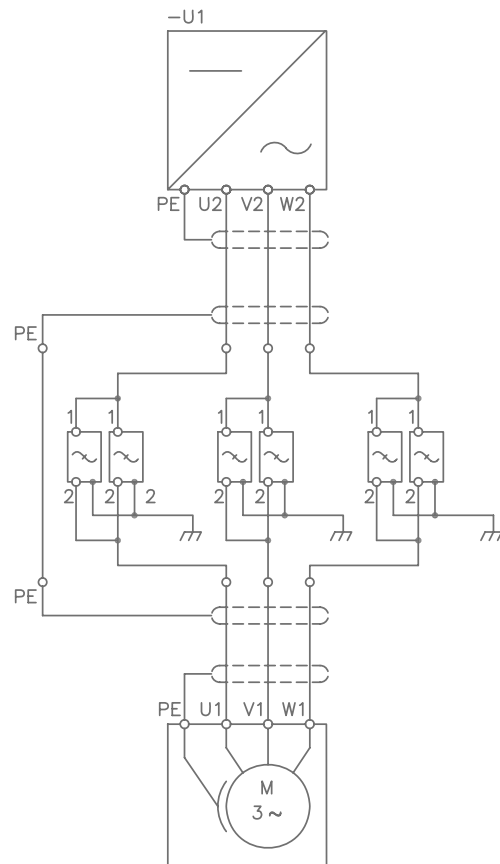
NOCH0760-60



NOCH0400-60

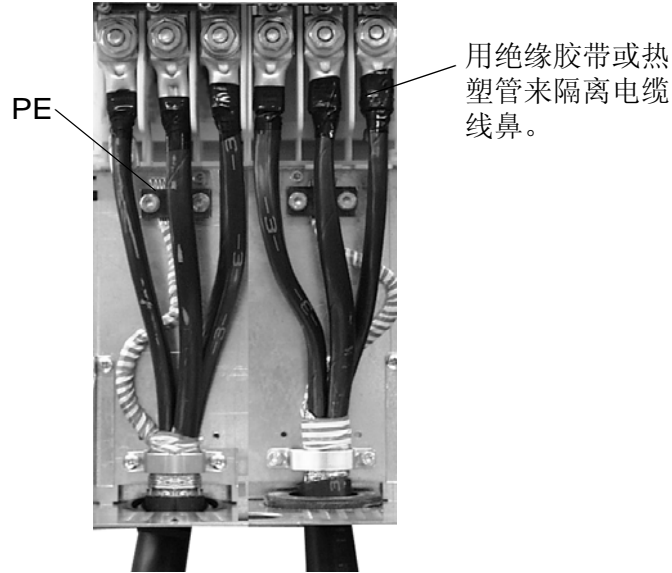


NOCH0400-60

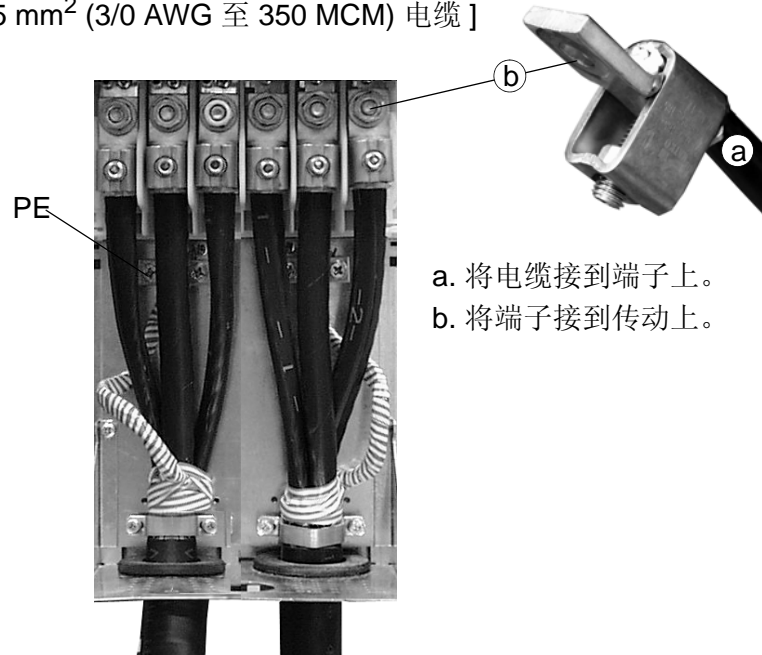


AOCH0400-70  
AOCH0260-70

NOCH0120-6x: 电缆线鼻的安装 [16 到 70 mm<sup>2</sup> (6 至 2/0 AWG) 电缆]



NOCH0120-6x: 电缆线鼻的安装 [95 到 185 mm<sup>2</sup> (3/0 AWG 至 350 MCM) 电缆]



## 技术数据

---

额定电压：380 ... 690 V  $\pm$  10%。

额定短时承受电流：50 kA 1 s。

应用的标准和标记：EN 60204-1, EN 60529, EN 61800-3, EN 50178; CE 标志 marking; UL 认证。

### 运行的环境条件

环境条件是指当 du/dt 滤波器已安装完毕后。

**空气温度**：-15 到 +50 °C。在环境温度在 +40 °C 到 +50 °C 之间时，每增加 1 °C 额定电流降容 1%。输出电流为额定容量表给出的电流乘以降容因子。

**相对湿度**：5% 到 95%，无凝露。在存在腐蚀性气体的情况下，允许最大的相对湿度是 60%。

**安装点海拔**：0 到 4000 m。如果安装点的海拔高度在 1000 到 4000 m 之间，额定电流每升高 100 m 降容 1%。

**震动**：

AOCH0xxx-70：最大 1 mm (5 到 13.2 Hz), 最大 7 m/s<sup>2</sup> (13.2 到 100 Hz) 正弦波 (IEC 60068-2)

NOCH0xxx-6x：最大 0.3 mm (2 到 9 Hz), 最大 1 m/s<sup>2</sup> (9 到 200 Hz) 正弦波 (IEC60068-2)

**冲击**：最大 70 m/s<sup>2</sup>, 22 ms (IEC 60068-2-27)

### 存放的环境条件

存放环境条件是指带有防护包装的 du/dt 滤波器的存放。

**温度**：-40 到 +70 °C。

**相对湿度**：低于 95%，无凝露。

**大气压**：70 到 106 kPa

**震动**：

AOCH0xxx-70: 最大 1 mm (5 至 13.2 Hz), 最大 7 m/s<sup>2</sup> (13.2 至 100 Hz) 正弦波 (IEC 60068-2)

NOCH0xxx-6x: 最大 0.3 mm (2 至 9 Hz), 最大 1 m/s<sup>2</sup> (9 至 200 Hz) 正弦波 (IEC 60068-2)

**冲击**：最大 100 m/s<sup>2</sup>, 11 ms (IEC 60068-2-27)

### 运输的环境条件

运输的环境条件是指带有防护包装的 du/dt 滤波器的运输。

**温度**：-40 到 +70 °C

**相对湿度**：低于 95%，无凝露。

大气压：60 到 106 kPa

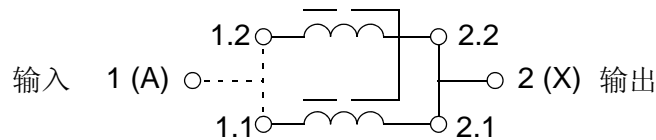
震动：最大 3.5 mm (2 至 9 Hz), 最大 15 m/s<sup>2</sup> (9 至 200 Hz) 正弦波 (IEC 60068-2)

冲击：最大 100 m/s<sup>2</sup>, 11 ms (IEC 60068-2-27)

撞击：最大 300 m/s<sup>2</sup>, 6 ms (IEC 60068-2-29)

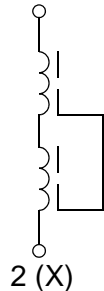
自由下落：250 mm

### 内部电路图



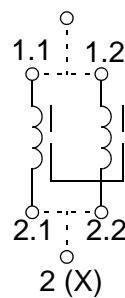
AOCH0xxx-70: 输入端已接在一起。

1 (A)

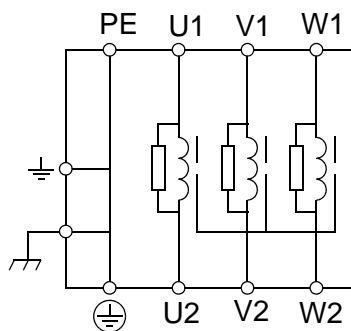


NOCH0120-60

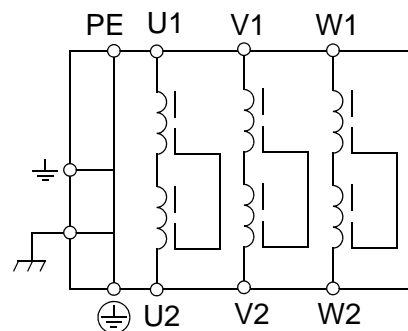
1 (A)



NOCH0260-60  
NOCH0400-60  
NOCH0760-60



NOCH0016-6x  
NOCH0030-6x  
NOCH0070-6x



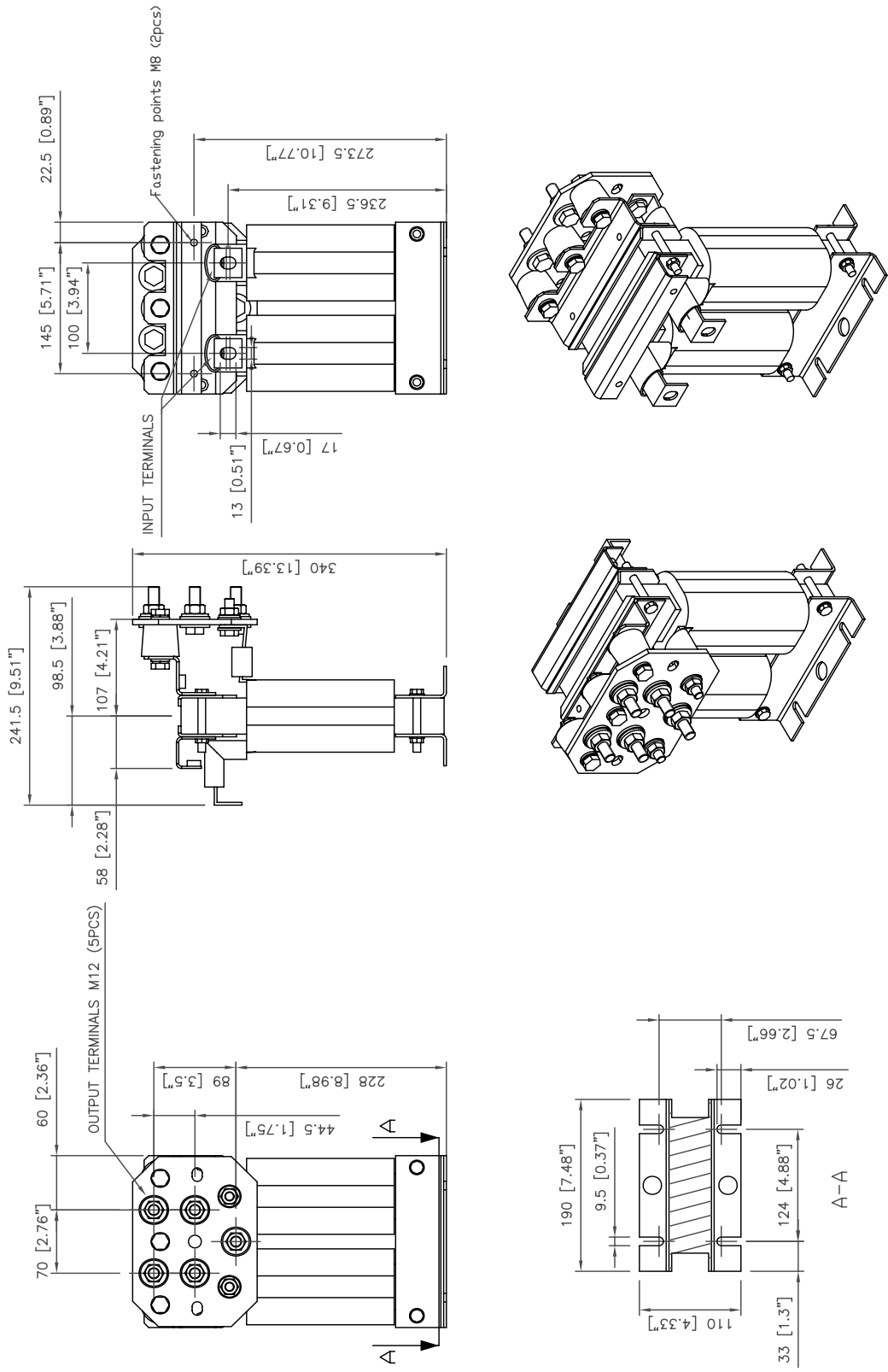
NOCH0120-6x



# 尺寸图

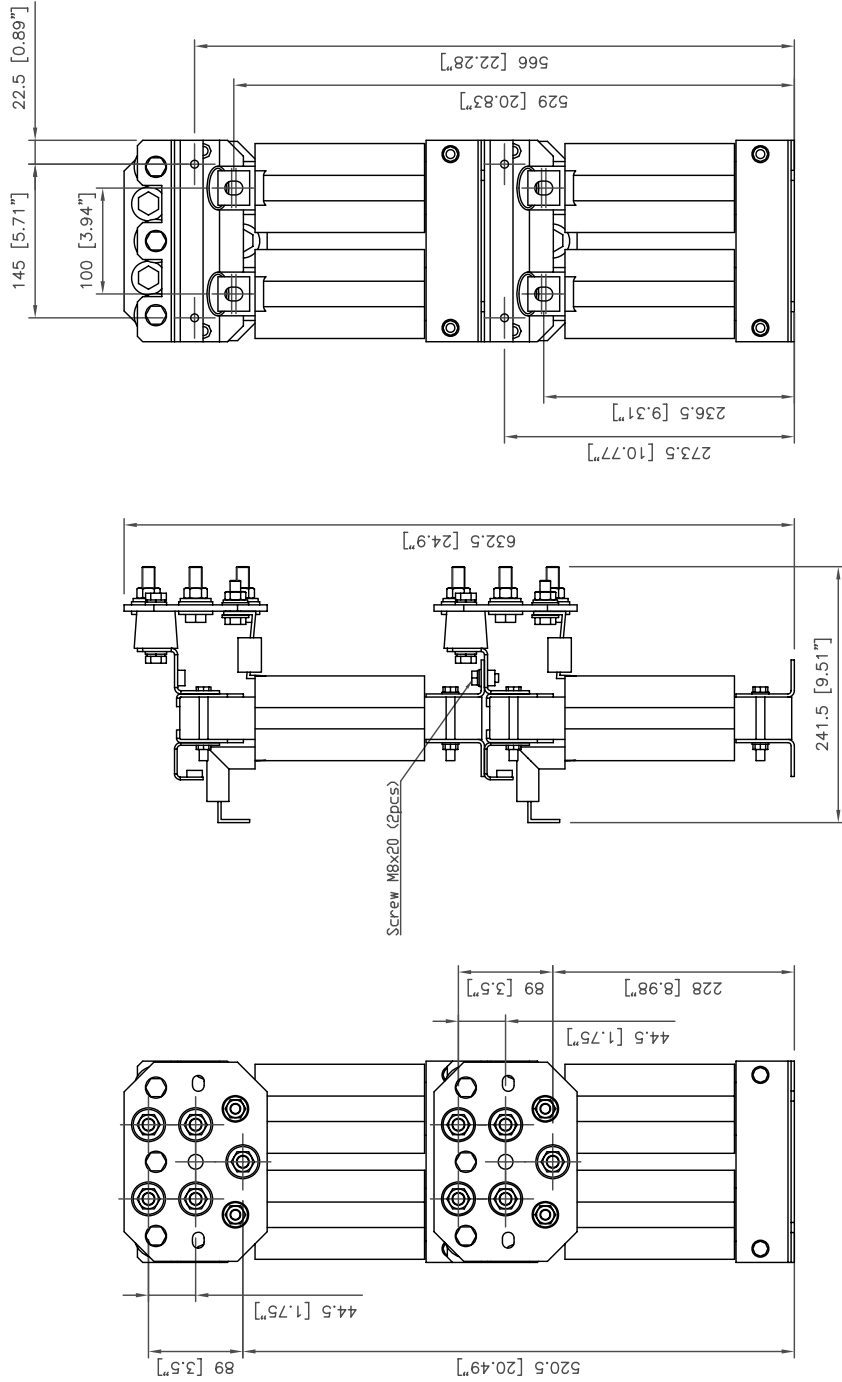
---

AOCH0260-70, 单相滤波器  
成套 du/dt 滤波器包括三个单相滤波器。



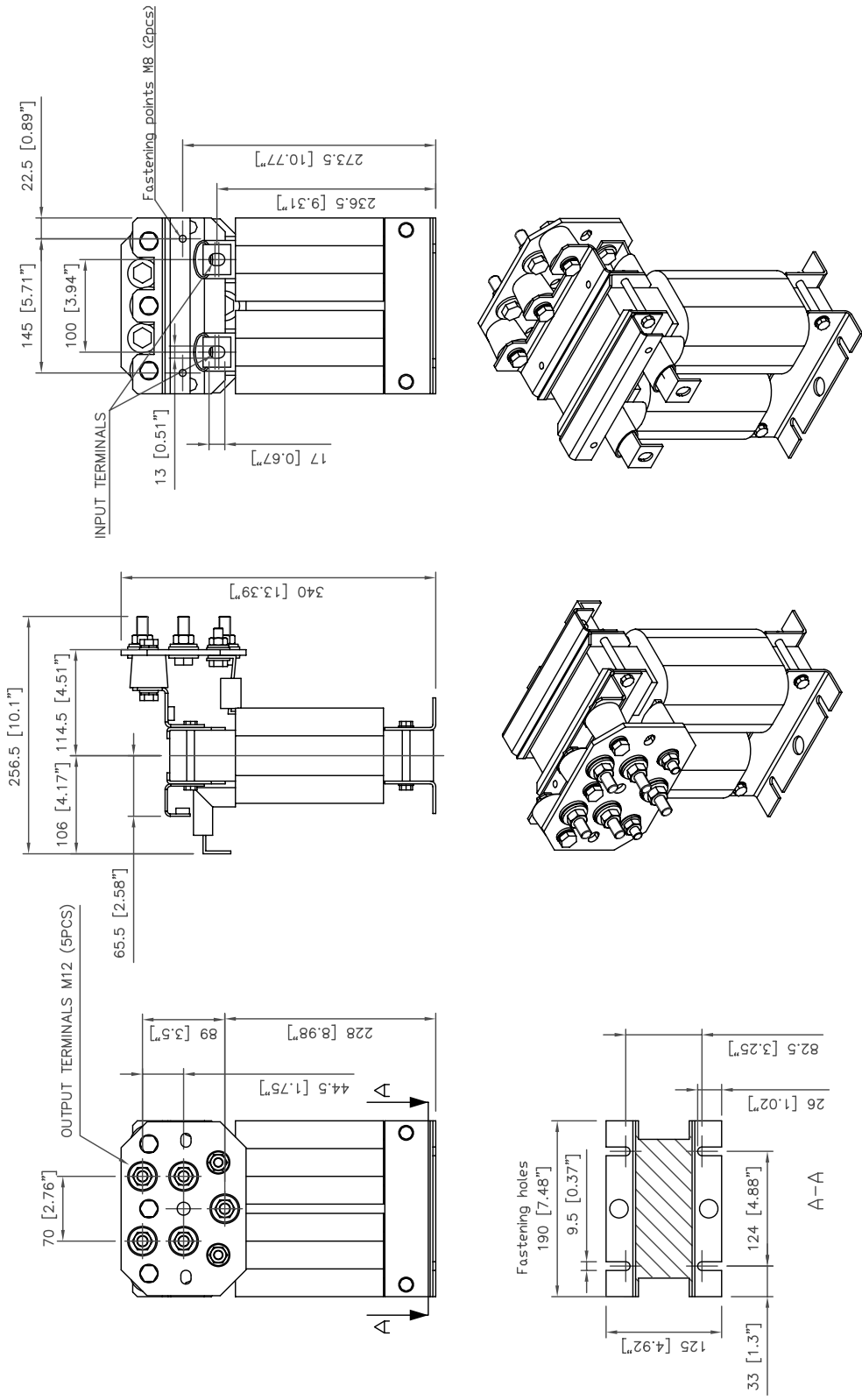
AOCH0260-70 (含有 3 个单相滤波器)

电缆尺寸: 3x(3x185)	Weight: 15.9 kg (35.1 lbs)
螺栓尺寸: M12	$227 A_{rms}$
功率损耗: 147 W	74 $\mu H$



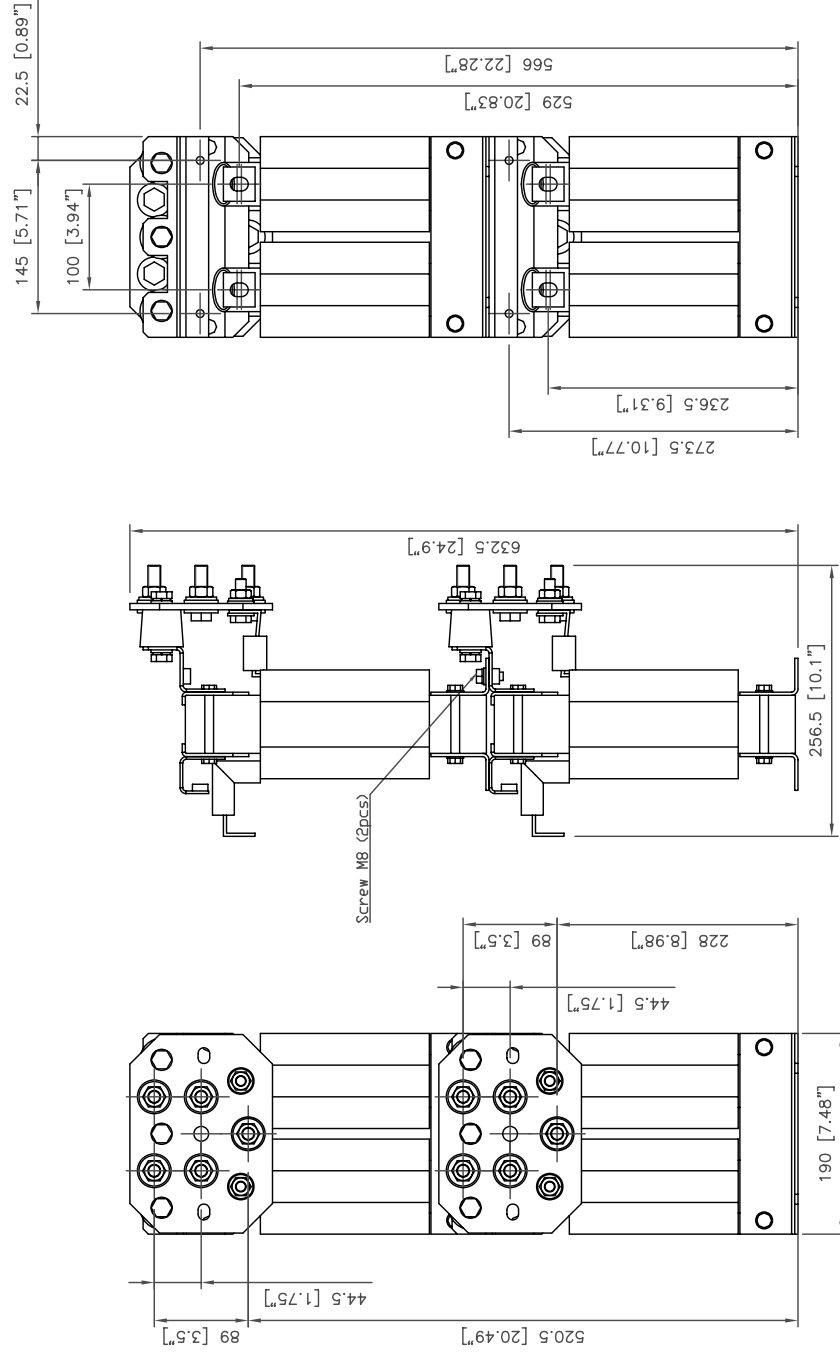
Alternative assembly

AOCH0400-70, 单相滤波器  
成套 du/dt 滤波器包括三台单相滤波器。



AOCH0400-70 (含有 3 个单相滤波器)

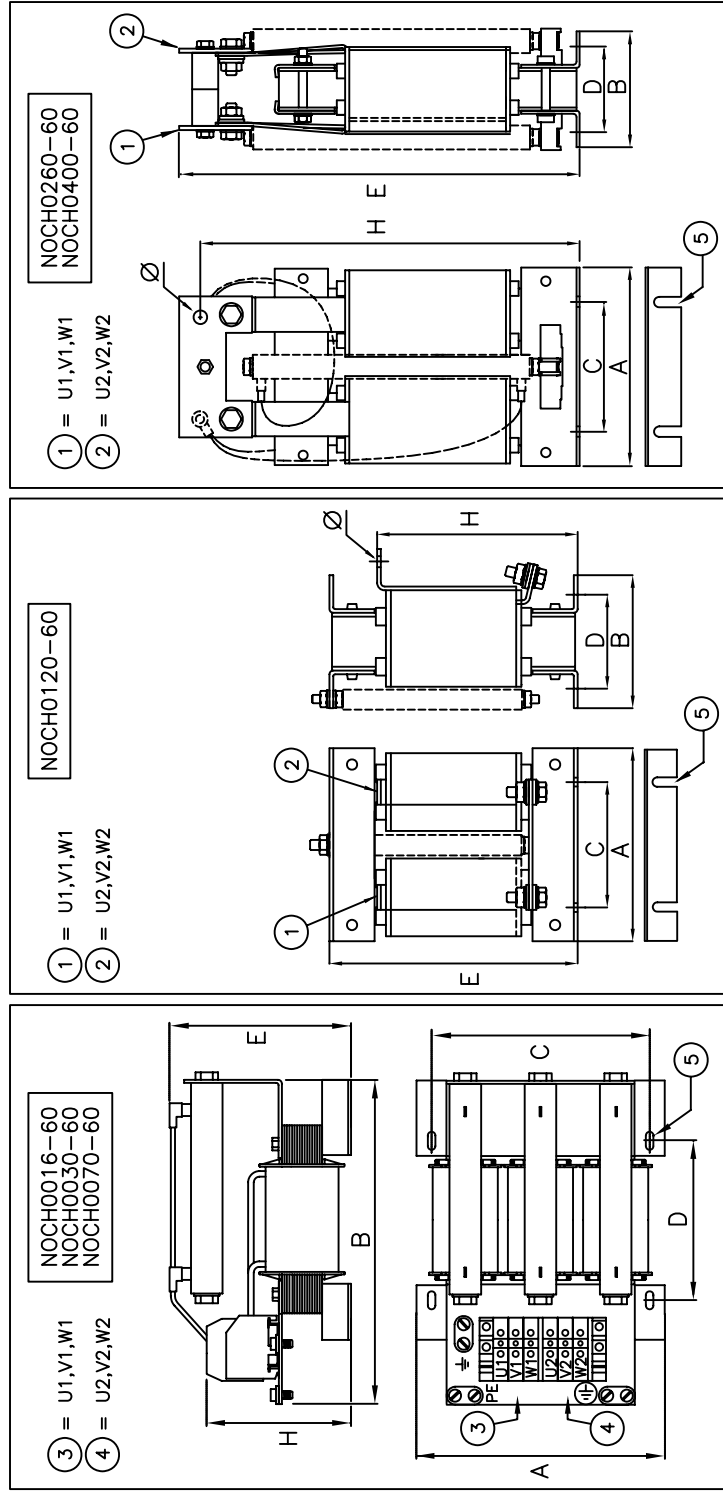
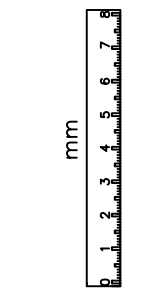
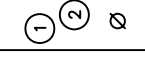
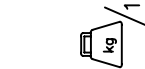
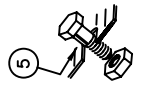
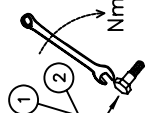
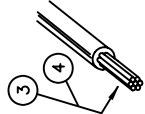
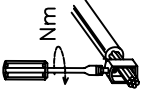
电缆尺寸: 3x(3x185)	Weight: 20.7 kg (45.6 lbs)
螺栓尺寸: M12	$I_{TH}$ 355 A <sub>rms</sub>
功率损耗: 250 W	L 52 μH



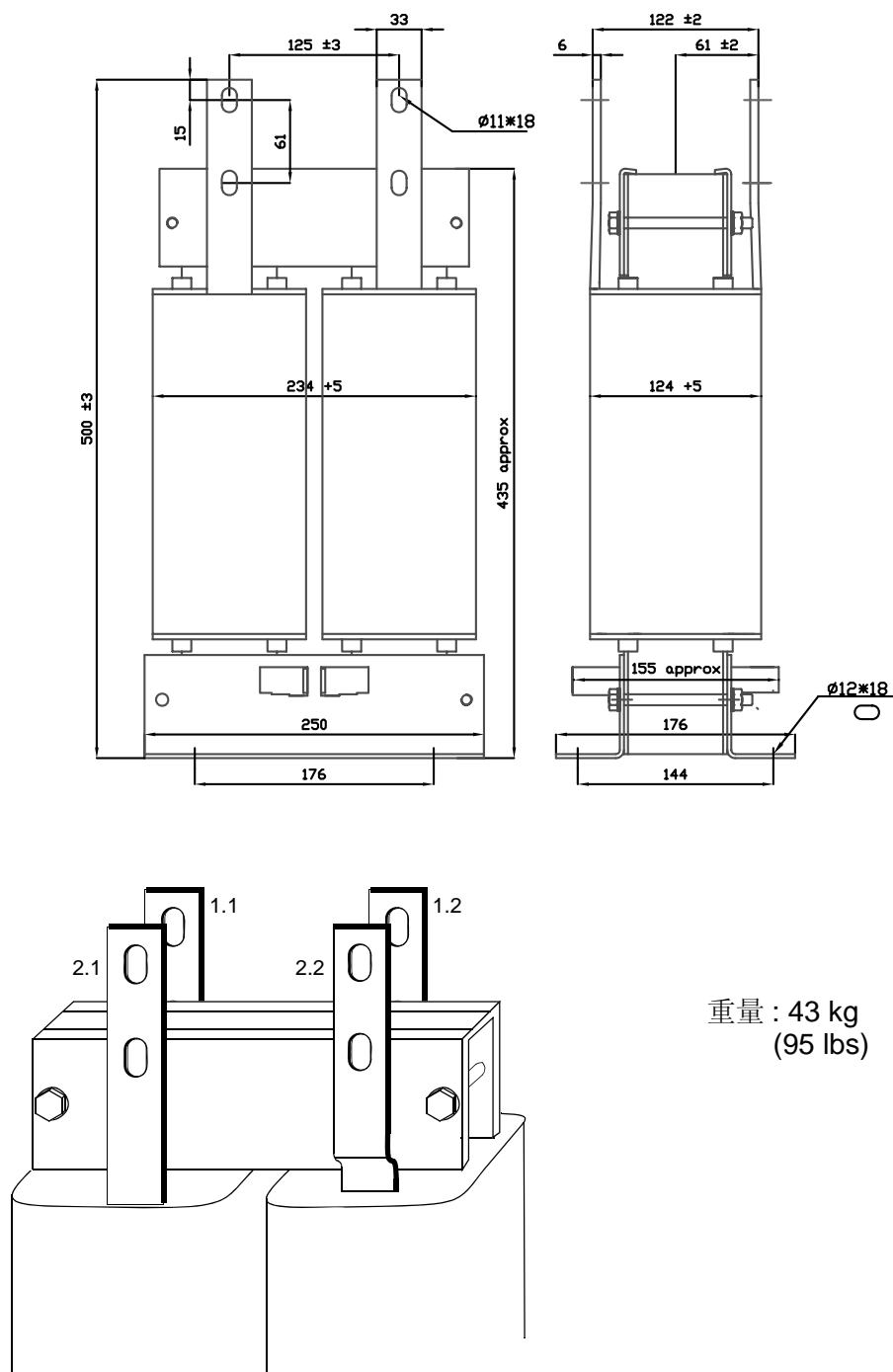
Alternative assembly

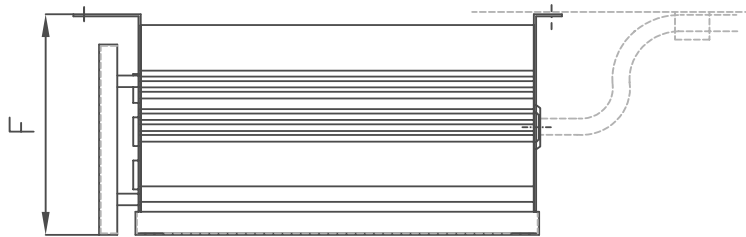
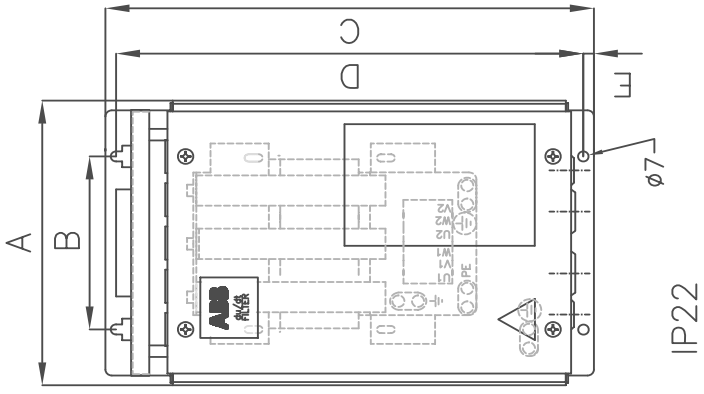
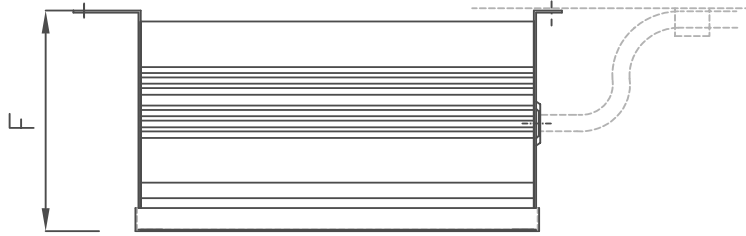
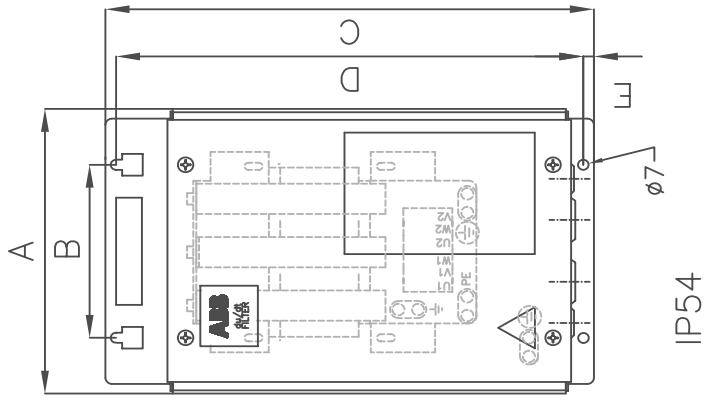
(NOCH-0120, NOCH0260, NOCH0400 含有 3 个滤波器)

L2	mm							kg	Nm	mm <sup>2</sup>	Nm
	A	B	C	D	E	H					
NOCH0016-60	140	195	120	85	115	83	2.4	M5	0.2...10	1.5	
NOCH0030-60	165	215	145	108	130	95	4.7	M5	0.5...16	1.5	
NOCH0070-60	180	261	170	125	150	120	9.5	M6	10...35	2.5	
NOCH0120-60	154	106	100	75	200	160	7	M8	-	-	
NOCH0260-60	185	111	124	82	383	368	12	M10	-	-	
NOCH0400-60	185	126	124	97	383	368	17	M10	-	-	



NOCH0760-60 (含有 3 个滤波器, 43kg)



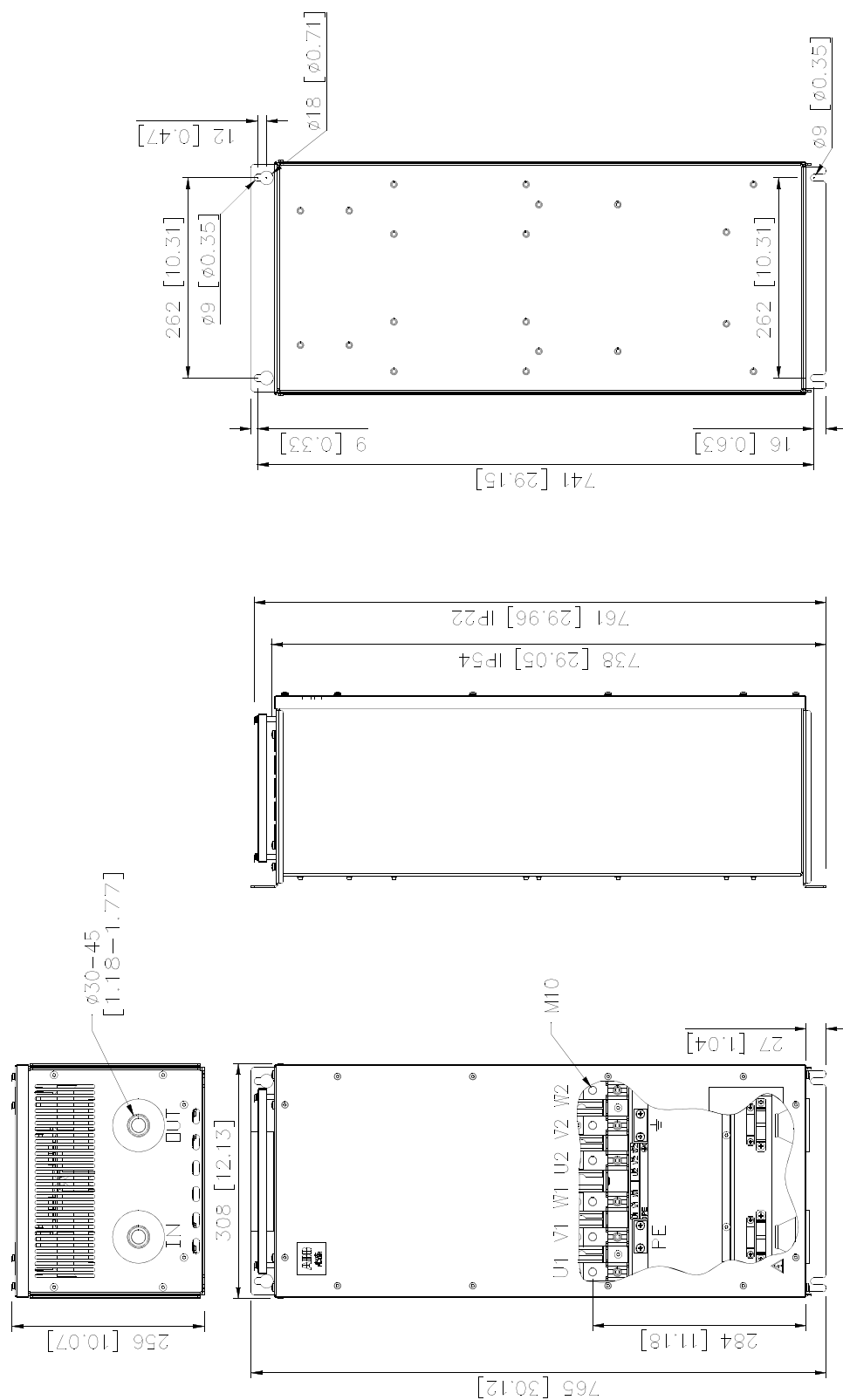


		A	B	C	D	E	F	kg / 1
IP22	NOCH0016-62	199	120	323	309	7	154	6
	NOCH0030-62	249	160	348	334	7	172	9
	NOCH0070-62	279	180	433	419	7	202	15.5
IP54	NOCH0016-65	199	120	323	309	7	154	6
	NOCH0030-65	249	160	348	334	7	172	9
	NOCH0070-65	279	180	433	419	7	202	15.5

尺寸图



NOCH0120-62, NOCH0120-65 (重量 45 kg (99 lbs) (含有 3 个滤波器)



64787845-A



## du/dt 滤波器选型参考表

---

滤波器选型参考表

单传动				du/dt 滤波器型号 (* 标有 * 是指套件内包含 3 台滤波器 *)									
				x=0 ≙ IP 00, x=2 ≙ IP22, x=5 ≙ IP 54									
				*AOCH0260-70	*AOCH0400-70	NOCH0016-6X	NOCH0030-6X	NOCH0070-6X	*NOCH0120-6X	*NOCH0260-60	*NOCH0400-60	*NOCH0760-60	
400 V	500 V	690 V											
800-01-800-04-	0003-3, 0004-3 0005-3, 0006-3 0009-3, 0011-3	0004-5, 0005-5 0006-5, 0009-5 0011-5, 0016-5	0011-7			1							
	0016-3, 0020-3	0020-5	0016-7, 0020-7 0025-7				1						
	0025-3, 0030-3 0040-3, 0050-3	0025-5, 0030-5 0040-5, 0050-5 0060-5	0030-7, 0040-7 0050-7, 0060-7					1					
	0060-3, 0075-3 0100-3	0070-5, 0105-5 0120-5	0070-7, 0100-7 0120-7						1				
	0120-3	0140-5								1			
	0140-3, 0170-3	0170-5, 0210-5	0140-7, 0170-7	1									
	0210-3, 0260-3	0260-5, 0320-5	0210-7, 0260-7		1								
	0320-3	0400-5	0320-7, 0400-7	2									
	0400-3, 0440-3 0490-3	0440-5, 0490-5 0550-5, 0610-5	0440-7, 0490-7 0550-7, 0610-7		2								

多传动				du/dt 滤波器型号 (* 标有 * 是指套件内包含 3 台滤波器 *)									
				x=0 ≙ IP 00, x=2 ≙ IP22, x=5 ≙ IP 54									
				*AOCH0260-70	*AOCH0400-70	NOCH0016-6X	NOCH0030-6X	NOCH0070-6X	*NOCH0120-6X	*NOCH0260-60	*NOCH0400-60	*NOCH0760-60	
	400 V	500 V	690 V										
800-104-	0003-3, 0004-3 0005-3, 0006-3 0009-3	0004-5, 0005-5 0006-5, 0009-5 0011-5	0011-7, 0016-7			1							
	0011-3, 0016-3	0016-5, 0020-5	0020-7, 0025-7 0030-7				1						
	0020-3, 0025-3 0030-3	0025-5, 0030-5 0040-5, 0050-5	0040-7, 0050-7 0060-7					1					
	0040-3, 0050-3 0060-3	0060-5, 0070-5							1				





---

北京 **ABB** 电气传动系统有限公司  
中国，北京， 100015  
北京市朝阳区酒仙桥北路甲 10 号 D 区 1 号  
电话: +86 10 58217788  
传真: +86 10 58217618  
24 小时× 365 天咨询与培训热线: (+86) 400 810 8885  
网址: <http://www.abb.com/drives>

3ABD00009285 REV G CN  
Based on: 3AFE58933368 REV G EN  
生效日期: 2009 年 10 月 01 日