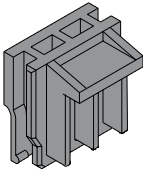
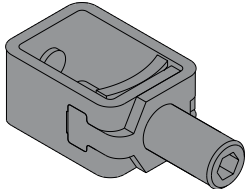
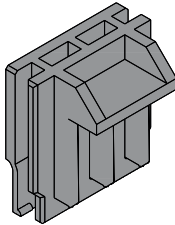
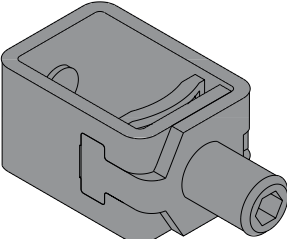
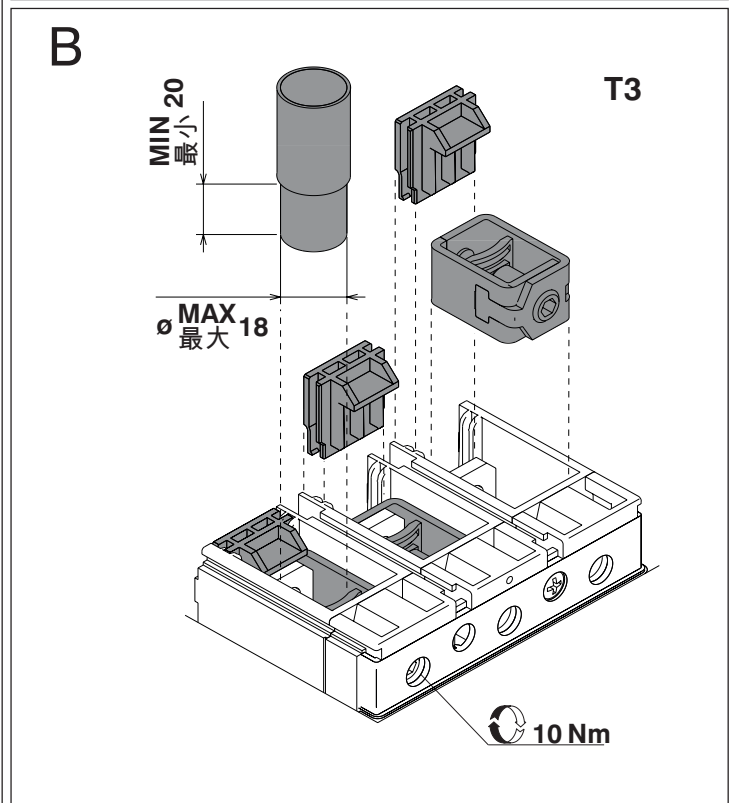
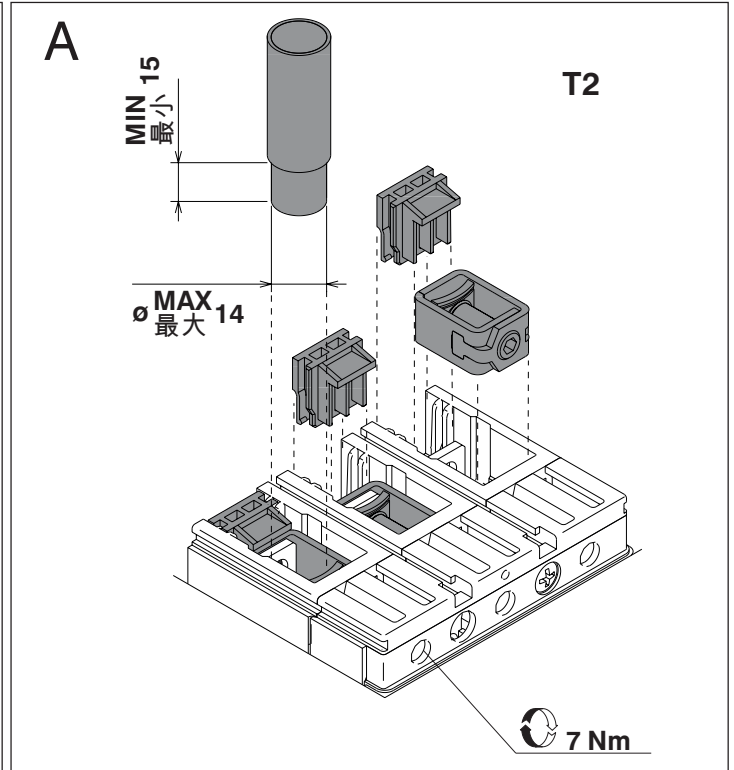


# Tmax

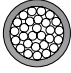

DOC. N.° RH0012808 - B0887

FC Cu - Terminali per cavi T2-T3 fisso/parte fissa di rimovibile.  
 FC Cu - Terminals for cables T2-T3 Fixed/plug-in fixed part.  
 FC Cu - Anschlüsse für Kabel T2-T3 fest/ausfahrbarer festes teil.  
 FC Cu - Prises pour câbles T2-T3 fixe/partie fixe de débrochable.  
 FC Cu - Terminales para cables T2-T3 fijo/parte fija de enchufable.  
 FC Cu - 铜电缆前接线端子 T2-T3 固定式/插入式的固定部件

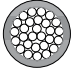

	T2 III	T2 IV	T3 III	T3 IV
	3 (6)	4 (8)	-	-
	3 (6)	4 (8)	-	-
	-	-	3 (6)	4 (8)
	-	-	3 (6)	4 (8)



**C**

	Cu Stranded	Cu Flexible
<b>T2</b>		
<b>MAX</b> 最大	<b>95 mm<sup>2</sup></b>	<b>70 mm<sup>2</sup></b>
<b>MIN</b> 最小	<b>1 mm<sup>2</sup></b>	<b>4 mm<sup>2</sup></b>

**< 50mm<sup>2</sup> = 7 Nm / 62 lb in****50...95 mm<sup>2</sup> = 8.5 Nm / 75 lb in**

	Cu Stranded	Cu Flexible
<b>T3</b>		
<b>MAX</b> 最大	<b>185 mm<sup>2</sup></b>	<b>150 mm<sup>2</sup></b>
<b>MIN</b> 最小	<b>6 mm<sup>2</sup></b>	<b>6 mm<sup>2</sup></b>

**6...185 mm<sup>2</sup> = 14 Nm / 124 lb in**