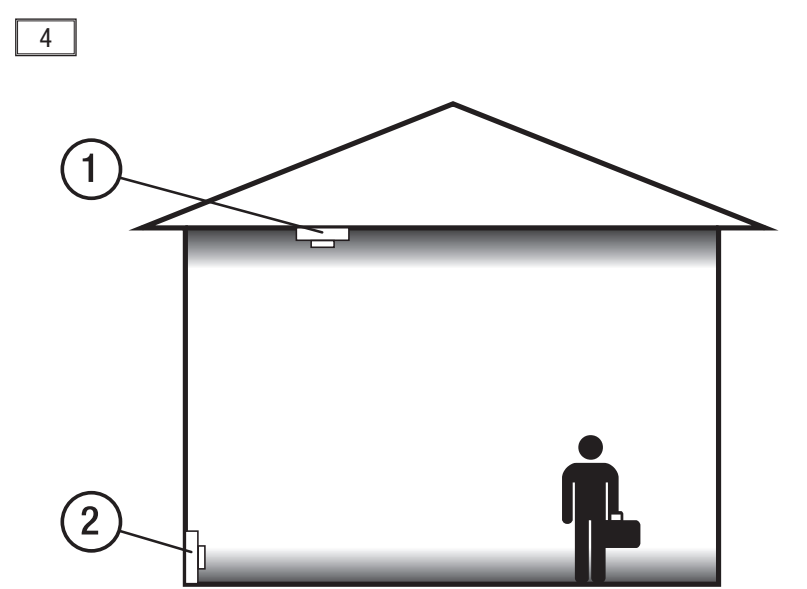
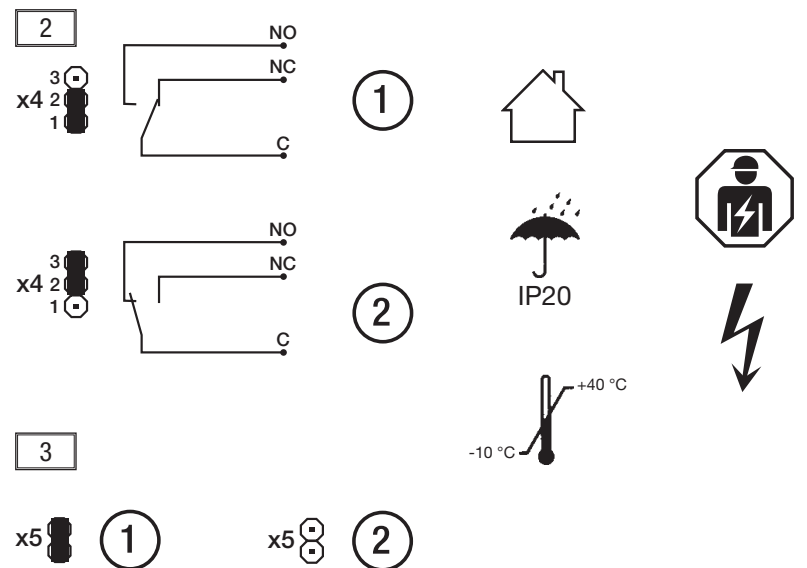
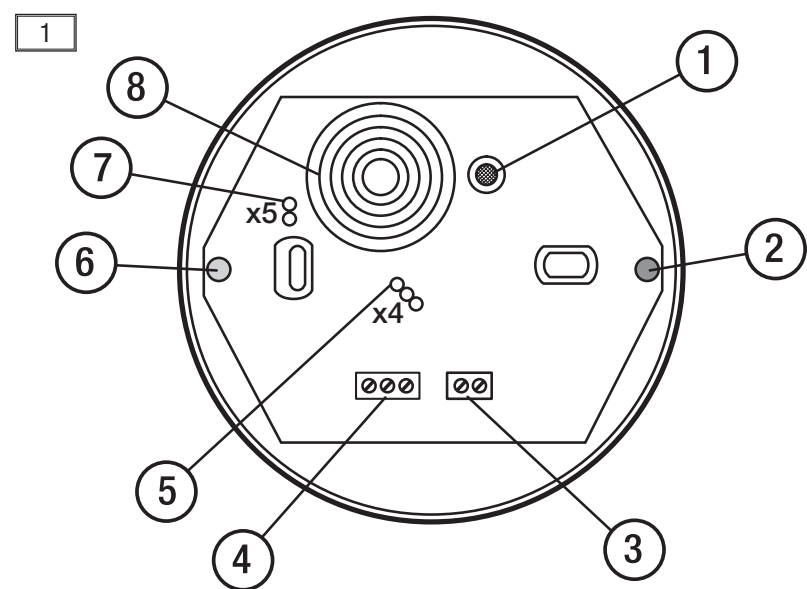


TD-C 1.1

- DE** Gasmelder mit Relaiskontakt
- EN** Gas Detector with Relay Contact
- FR** Détecteur de gaz
- ES** Detector de gas con contacto de relé
- IT** Rivelatore di gas
- NL** Gasmelder
- PL** Czujka gazowa
- RU** Сигнализатор газа
- CN** 燃气报警器

Einbruchmeldesysteme 2CDG941223P0001 Rev. B



Hinweise zum Umwelt- und Datenschutz
 Endnutzer sind verpflichtet, Elektro- und Elektronik-Altgeräte nicht im Hausmüll, sondern getrennt vom unsortierten Siedlungsabfall zu entsorgen. Das regelmäßig abgebildete Symbol einer durchgestrichenen Mülltonne weist auf diese Verpflichtung hin. Zur Rückgabe stehen in Ihrer Nähe kostenfreie Sammelstellen sowie ggf. weitere Annahmestellen für die Wiederverwendung der Geräte zur Verfügung.
 Vertreter von Elektro- und Elektronikgeräten sowie Vertreter von Lebensmitteln sind unter den in § 17 Abs. 1 und Abs. 2 ElektroG genannten Voraussetzungen verpflichtet, unentgeltlich Altgeräte zurückzunehmen.
 Sollte das Gerät personenbezogene Daten enthalten, ist der Endnutzer vor der Abgabe selbst für deren Löschung verantwortlich.
 Endnutzer sind verpflichtet, Altbatterien und Altakkumulatoren, die nicht vom Altgerät umschlossen sind, sowie Lampen, die zerstörungsfrei aus dem Altgerät entnommen werden können, vor der Abgabe vom Altgerät zerstörungsfrei zu trennen und sie einer separaten Sammlung zuzuführen. Dies gilt nicht, wenn Altgeräte zur Wiederverwendung abgegeben werden.



ABB STOTZ-KONTAKT GmbH
 Eppelheimer Straße 82,
 69123 Heidelberg, Germany
 ☎ +49 (0) 6221 701 607
 📠 +49 (0) 6221 701 724
 www.abb.de/knx
 www.abb.com/knx
 E-Mail: knx.marketing@de.abb.com



Geräte-Anschluss

- ① Gassensor
- ② LED Betrieb (grün)
- ③ Anschluss Versorgungsspannung
- ④ Ausgang Relaiskontakt
- ⑤ Jumper Relaisbetrieb
- ⑥ LED Alarm (rot)
- ⑦ Jumper Summer
- ⑧ Summer

Geräte-Beschreibung

- Gasmelder zur Überwachung von Räumen in Haushalt und Gewerbe
- Anschluss an Eingänge von ABB Einbruch- und Brandmelderzentralen, ABB i-bus® KNX-Geräten oder auch als Standalone-Gerät
- Externe Spannungsversorgung notwendig
- Hohe Ansprechempfindlichkeit für brennbare Gase
- Geeignet für die Überwachung von brennbaren Gasen wie Propan, Methan und Butan sowie Acetylen, Stadtgas und natural gas

Technische Daten (Auszug)

Spannung (U _n)	12/24 V DC / AC
Spannungsbereich (U _n)	9...27 V DC
Strom max.	< 70 mA
Alarmkontakt Typ	Wechselrelais, 250 V AC, 5 A
LEDs	1 Alarm (rot) 1 Standby (grün)
Empfindlichkeit	20 % der Explosionsgrenze (Propan)
Größe	ø 114 mm x 47 mm
Farbe	weiß
Temperaturbereich	-10 °C ... +40 °C
Schutzart	IP20
Umweltklasse	II (VdS 2110)
Gewicht	120 g
Luftdruck	Atmosphäre bis 2.000 m
maximale Luftfeuchte	93 %, keine Betauung zulässig

Montageort

- Wand- oder Deckenmontage



Der Gasmelder ist nicht für den Einsatz in explosionsgefährdeten Räumen zugelassen.

Vorbereitung und Montage

- Gehäusedeckel abnehmen (Snap-in-Verankerung mit kleinem Schraubendreher lösen)
- Kabeldurchbrüche im Gehäuseboden öffnen
- Gehäuseunterteil festschrauben
- Installations- und Anschlusskabel anklammern
- Kabel durch Kabelbinder zugentlasten und Deckel aufsetzen

Alarmler und LED-Anzeigen

Grüne LED	Funktionsbereitschaft
Rote LED + akust. Signal	Überschreitung der zulässigen Gaskonzentration Alarmauslösung bei 20 % der unteren Explosionsgrenze (UEG)
Rote LED + Alarm 30 s	Aufheizen Sensorelement

Maßnahmen bei Alarmauslösung

- Türen und Fenster öffnen
- Keine elektrischen Anlagen ein-/ausschalten
- Gasabsperrschieber schließen
- Gasversorgungsunternehmen bzw. Installateur verständigen



- ① Relais Normalbetrieb (zieht im Alarmfall an)
- ② Relais Reversbetrieb (fällt im Alarmfall ab)



- ① Jumper geschlossen: Summer bei Alarm aktiv
- ② Jumper offen: Summer bei Alarm inaktiv



- ① Leichtes Gas
- ② Schweres Gas

Gasmelder sollten nicht angebracht werden

- in kleinen geschlossenen Räumen (z.B. in einem Schrank oder hinter einem Vorhang)
- direkt oberhalb eines Abflusses oder nahe eines Dunstabzugs
- nahe einer Tür oder eines Fensters
- an Stellen mit hoher Luftfeuchte, Dampf oder Staub



Eine ausführliche Beschreibung der Parametrierung und Inbetriebnahme finden Sie in der technischen Dokumentation des Gerätes. Diese finden Sie zum Download im Internet unter www.abb.com/knx.



Wichtige Hinweise

- Achtung! Gefährliche Spannung! Installation nur durch elektrotechnische Fachkraft. Bei der Planung und Errichtung von elektrischen Anlagen sind die einschlägigen Normen, Richtlinien, Vorschriften und Bestimmungen zu beachten.
- Gerät bei Transport, Lagerung und im Betrieb vor Feuchtigkeit, Schmutz und Beschädigung schützen!
- Gerät nur innerhalb der spezifizierten technischen Daten betreiben!
- Gerät nur im geschlossenen Gehäuse (Verteiler) betreiben!
- Um gefährliche Berührungsspannung durch Rückspeisung aus unterschiedlichen Außenleitern zu vermeiden, muss bei einer Erweiterung oder Änderung des elektrischen Anschlusses eine allpolige Abschaltung vorgenommen werden.

Reinigen

Verschmutzte Geräte können mit einem trockenen oder leicht mit Seifenlauge angefeuchteten Tuch gereinigt werden. Auf keinen Fall dürfen ätzende Mittel oder Lösungsmittel verwendet werden. Das Gerät ist vor dem Reinigen spannungsfrei zu schalten.

Wartung

Der Gasmelder muss alle 6 Monate einer Prüfung durch geschultes Fachpersonal unterzogen werden. Diese erfolgt durch Testen des Gassensors mit einem Prüfgas.
 Die zu erwartende Lebensdauer beträgt unter normalen Umgebungsbedingungen im permanenten Betrieb mehrere Jahre. Jedoch können verschiedene Chemikalien den Sensor auch dauerhaft schädigen.
 Folgenden Stoffen und Umgebungen sollte man den Sensor nicht aussetzen:
 - silikonhaltige Sprays und Kleber
 - aggressive Umgebungen in denen Schwefelwasserstoff, Schwefeldioxid, Chlor oder Chlorwasserstoff enthalten ist (chlorhaltige Reinigungsmittel, Entkalker-Spray)
 - Feuchtigkeit und Kondenswasser
 - salzhaltige Atmosphäre.
 Bei Schäden (z.B. durch Transport, Lagerung) dürfen keine Reparaturen vorgenommen werden.



Device connection

- ① Gas sensor
- ② Operation LED (green)
- ③ Power supply connection
- ④ Relay Contact output
- ⑤ Relay operation jumper
- ⑥ Alarm LED (red)
- ⑦ Buzzer jumper
- ⑧ Buzzer

Device description

- Gas Detector for monitoring residential and commercial rooms
- Connection to inputs of ABB intrusion and fire alarm control panels, ABB i-bus® KNX devices, or use as a stand-alone device
- External power supply required
- High response sensitivity to combustible gases
- Suitable for monitoring combustible gases such as propane, methane and butane, as well as acetylene, city gas and natural gas

Technical data (extract)

Voltage (U _n)	12/24 V DC / AC
Voltage range (U _n)	9...27 V DC
Max. current	< 70 mA
Alarm contact type	Changeover relay, 250 V AC, 5 A
LEDs	1 Alarm (red) 1 Standby (green)
Sensitivity	20 % of the explosion limit (propane)
Size	ø 114 mm x 47 mm
Color	white
Temperature range	-10 °C ... +40 °C
Degree of protection	IP20
Environmental class	II (VdS 2110)
Weight	120 g
Atmospheric pressure	Atmosphere up to 2,000 m
Maximum air humidity	93 %, no condensation allowed

Mounting location

- Wall or ceiling mounting



The Gas Detector is not approved for use in hazardous rooms.

Preparation and mounting

- Remove the housing cover (release the snap-in anchor using a small screwdriver)
- Open the cable feed-throughs in the housing base
- Screw the housing bottom section into place
- Connect the installation and connecting cables
- Secure cables with tie-wraps for strain relief and fit the cover

Alarms and LED displays

Green LED	Ready to operate state
Red LED + acoustic signal	Permissible gas concentration exceeded; the alarm is triggered when 20% of the lower explosion limit (LEL) is reached
Red LED + 30 s alarm	Sensor element heating

Measures when an alarm is triggered

- Open windows and doors
- Do not switch electrical equipment on or off
- Close the gas shut-off valve
- Notify the gas supply company or installer



- ① Normal relay operation (picks up in case of an alarm)
- ② Reverse relay operation (drops out in case of an alarm)



- ① Jumper closed: buzzer active during alarm
- ② Jumper open: buzzer inactive during alarm



- ① Light gas
- ② Heavy gas

Gas Detectors should not be installed

- in small, enclosed rooms (e.g., in a cabinet or behind a curtain)
- directly above a drain or near a fume extractor
- near a door or window
- in areas subject to high level of humidity, steam or dust



For a detailed description of parametrization and commissioning, please refer to the technical documentation for the device. It is available for download on the Internet at www.abb.com/knx.



Important notes

- Caution! Hazardous voltage! Installation by person with electrotechnical expertise only. Ensure compliance with the appropriate standards, directives, regulations and specifications when planning and setting up electrical installations.
- Protect the device against damp, dirt and damage during transport, storage and operation.
- Do not operate the device outside the specified technical data!
- Only operate the device in a closed housing (distribution unit).
- To avoid dangerous touch voltages that originate through feedback from differing phase conductors, all poles must be disconnected when extending or modifying the electrical connections.

Cleaning

If devices become dirty, they can be cleaned using a dry cloth or a cloth dampened with a soapy solution. Never use corrosive agents or solutions. Disconnect the device from the electrical power supply before cleaning.

Maintenance

The gas sensor on the detector must be tested every 6 months by trained specialist personnel using a test gas. Operating continuously in normal environmental conditions, the device has an expected service life of several years. However, certain chemicals can permanently damage the sensor.
 Never expose the sensor to the following substances or environments:
 - silicone sprays and adhesives
 - corrosive environments where there is hydrogen sulfide, sulfur dioxide, chlorine or hydrogen chloride (cleaning agents containing chlorine, descaling sprays)
 - moisture and condensation
 - saline atmospheres
 In the event of damage (e.g., during transport or storage), repairs should only be carried out by an authorized person.



Raccordement de l'appareil

- ① Capteur de gaz
- ② LED Fonctionnement (verte)
- ③ Raccordement de la tension d'alimentation
- ④ Sortie contact de relais
- ⑤ Fonctionnement relais cavalier
- ⑥ LED Alarme (rouge)
- ⑦ Buzzer cavalier
- ⑧ Buzzer

Description de l'appareil

- Détecteur de présence de gaz pour la surveillance d'espaces ménagers et commerciaux
- Raccordement aux entrées des centrales de détecteurs d'intrusion et d'incendie ABB, appareils ABB i-bus® KNX ou également comme appareil autonome
- Alimentation électrique externe nécessaire
- Sensibilité élevée aux gaz combustibles
- Adapté à la surveillance des gaz combustibles comme le propane, le méthane et le butane mais aussi l'acétylène, le gaz de ville et le gaz naturel

Caractéristiques techniques (extrait)

Tension (U _n)	12/24 V CC / CA
Gamme de tension (U _n)	9...27 V CC
Courant max.	< 70 mA
Type de contact d'alarme	Relais inverseur, 250 V CA, 5 A
LED	1 alarme (rouge) 1 veille (verte)
Sensibilité	20 % de la limite d'explosivité (propane)
Taille	ø 114 mm x 47 mm
Couleur	blanc
Plage de températures	-10 °C ... +40 °C
Indice de protection	IP20
Classe environnementale	II (VdS 2110)
Poids	120 g
Pression atmosphérique	Atmosphère jusqu'à 2 000 m
Humidité relative maximale	93 %, aucune condensation admissible

Emplacement de montage

- Montage sur un mur ou au plafond



Le détecteur de présence de gaz n'est pas homologué pour être utilisé dans des zones explosives.

Préparation et montage

- Retirer le capot du coffret (desserrer l'ancrage par encliquetage avec un petit tournevis)
- Ouvrir les ouvertures de câble dans le fond du boîtier
- Visser le dessous du coffret
- Fixer le câble d'installation et de raccordement
- Réduire la tension exercée sur le câble à l'aide d'attaches autobloquantes

Alarmler et indications par LED

LED verte	État opérationnel
LED rouge + signal acoust.	Dépassement de la concentration de gaz autorisée, déclenchement de l'alarme si atteinte de 20 % de la limite inférieure d'explosivité (LIE)
LED rouge + alarme 30 s	Chauffage élément de capteur

Mesures à prendre en cas de déclenchement de l'alarme

- Ouvrir portes et fenêtres
- Ne pas mettre en marche ni arrêter d'installation électrique
- Fermer le robinet d'arrêt de gaz
- Prévenir la compagnie de gaz ou l'installateur



- ① Relais Fonctionnement normal (se déclenche en cas d'alarme)
- ② Relais Fonctionnement inversé (retombe en cas d'alarme)



- ① Cavalier fermé : buzzer actif en cas d'alarme
- ② Cavalier ouvert : buzzer inactif en cas d'alarme



- ① Gaz léger
- ② Gaz lourd

Ne pas installer le détecteur de présence de gaz

- dans des petites espaces clos (par ex. dans une armoire ou derrière une rideau)
- directement au-dessus d'une évacuation ou à côté d'une hotte
- à proximité d'une porte ou d'une fenêtre
- à des endroits où l'humidité, la vapeur ou la poussière sont élevées



Vous trouverez une description détaillée du paramétrage et de la mise en service dans la documentation technique de l'appareil. Vous pouvez télécharger celle-ci en ligne à l'adresse www.abb.com/knx.



Remarques importantes

- Attention ! Tension électrique dangereuse ! Installation uniquement par des personnes qualifiées en électrotechnique. Lors de la planification et de la construction d'installations électriques, les normes, directives, réglementations et dispositions applicables doivent être respectées.
- Protéger l'appareil contre la poussière, l'humidité et les risques de dommages lors du transport, du stockage et de l'utilisation.
- N'utiliser l'appareil que dans le respect des données techniques spécifiées.
- N'utiliser l'appareil que dans un boîtier fermé (coffret de distribution).
- En cas de modification ou d'extension de l'installation, il est indispensable de mettre hors tension tous les équipements de l'installation afin d'éviter tout risque de contact avec un élément ou un conducteur sous tension.

Nettoyage

Les appareils encrassés peuvent être nettoyés avec un chiffon sec ou un chiffon humidifié dans de l'eau savonneuse. L'usage d'agents caustiques ou de solvants est absolument prosrit. L'appareil doit être mis hors tension avant le nettoyage.

Maintenance

Le détecteur de présence de gaz doit être soumis à un contrôle par un personnel agréé tous les 6 mois. Celui-ci se traduit par un test du capteur de gaz à l'aide d'un gaz de test.
 En cas de fonctionnement continu et dans des conditions ambiantes normales, la durée de vie estimée est de plusieurs années. Plusieurs substances chimiques sont cependant susceptibles d'endommager le capteur de manière durable.
 Le capteur ne doit pas être exposé aux substances et environnements suivants :
 - sprays et colles composés de silicone
 - environnements agressifs composés de sulfure d'hydrogène, dioxyde de soufre, chlore ou chlorure d'hydrogène (par ex. dans les détergent chlorés, sprays détartrants)
 - humidité et eau de condensation
 - atmosphère saline
 En cas de dommages (survenus p. ex. pendant le transport ou le stockage), aucune réparation ne doit être effectuée.



Conexión del aparato

- ① Sensor de gas
- ② LED de servicio (verde)
- ③ Conexión de la tensión de alimentación
- ④ Salida del contacto de relé
- ⑤ Puente de operación de relé
- ⑥ LED de alarma (rojo)
- ⑦ Puente zumbador
- ⑧ Zumbador

Descripción del aparato

- Detector de gas para vigilancia de estancias en hogares y empresas
- Conexión a las entradas de los paneles de control de alarma contra incendios y robo ABB, dispositivos KNX i-bus® ABB o como dispositivo independiente
- Requiere alimentación externa de tensión
- Alta sensibilidad para gases combustibles
- Adecuado para el control de gases combustibles como propano, metano y butano, así como acetileno, gas de ciudad y gas natural

Datos técnicos (fragmento)

Tensión (U _n)	12/24 V CC/CA
Rango de tensión (U _n)	9...27 V CC
Corriente máx.	<70 mA
Tipo de contacto de alarma	Relé de conmutación, 250 V CC, 5 A
LED	1 Alarma (rojo) 1 Espera (verde)
Sensibilidad	20 % del límite de explosión (propano)
Tamaño	ø 114 mm x 47 mm
Color	blanco
Rango de temperaturas	-10 °C ... +40 °C
Tipo de protección	IP20
Clase medioambiental	II (VdS 2110)
Peso	120 g
Presión del aire	Atmósfera hasta 2000 m
Humedad máxima del aire	93 %, no admite rocío

Lugar de montaje

- Montaje en pared o techo



El detector de gas no está aprobado para su uso en áreas potencialmente explosivas.

Preparación y montaje

- Retire la cubierta de la carcasa (afloje el anclaje con un destornillador pequeño)
- Abra el paso de los cables en la base de la carcasa
- Atornille la parte inferior de la carcasa
- Sujete los cables de instalación y conexión
- Alivie la tensión en el cable con las bridas de cable y coloque la cubierta

Alarmler e indicadores LED

