

# Enkel Mode 3 laddning i uttagscentral



Våra nya insatser med Typ 1- eller Typ 2-handske kan lika enkelt som en bilvärmarinsats jackas in i ABBs bilvärmar-kapsling. Mode 3-insatserna passar i vår standard CWA1 kapsling vid nyinstallation men kan också användas för att uppgradera bilvärmarcentraler CW100, CW200, CW206 genom att enkelt rycka ur den gamla insatsen och jacka i den nya.

Våra Mode 3-insatser på 3,7 kW (16A/230V) är utrustade med handske på 4m spiral-kabel och ett schukouttag. Båda uttagen är utrustade med individuell enfas elmätare C11 och personskyddsautomat. De nya insatserna stödjer Mode 3-laddning enligt standard IEC / EN 61851-1. Insatserna finns i två varianter med antingen Typ 1- eller Typ 2-handske, och väljs utifrån den kontakt som finns i bilen som ska laddas.

## Insats

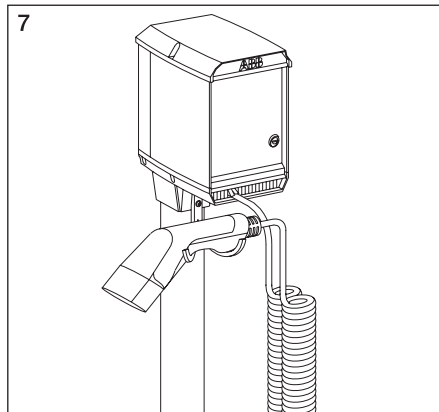
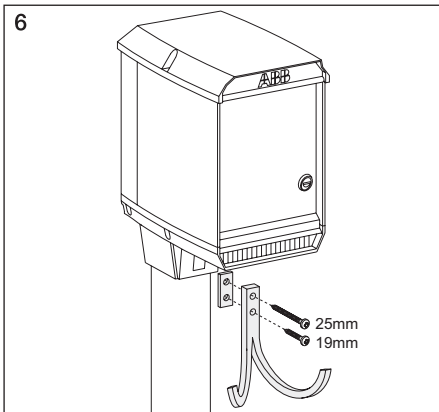
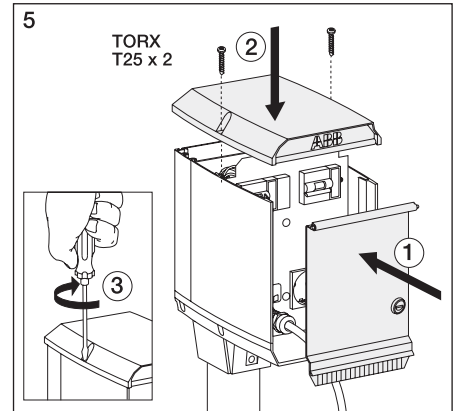
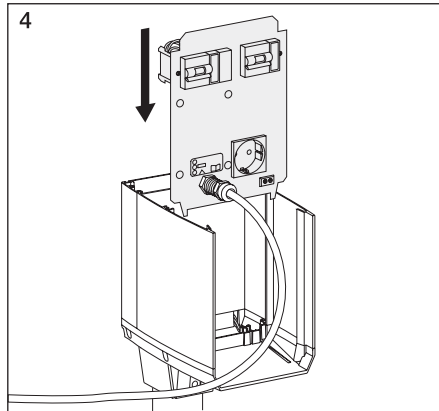
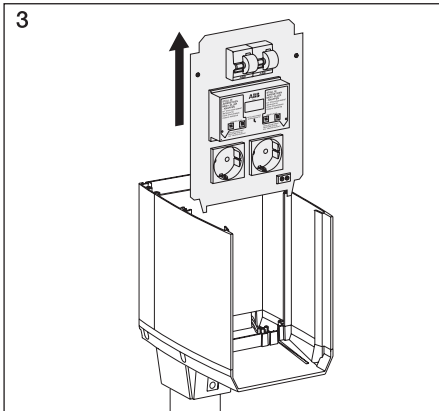
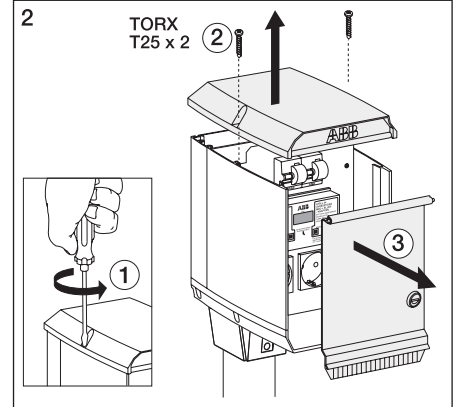
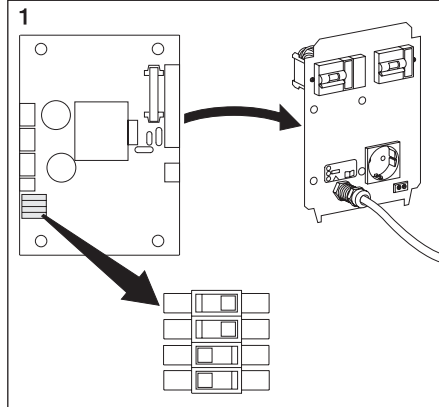
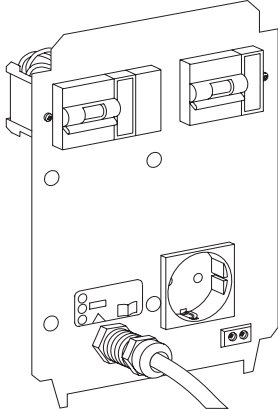
| E-nummer   | ABB Id          | Typ-beteckning | Handske | Märkström: Mode 3 uttag | Märkström: Schuko |
|------------|-----------------|----------------|---------|-------------------------|-------------------|
| E24 455 17 | 2CMA102056R1000 | CWD1           | Typ 1   | 16 A                    | 6 A               |
| E24 455 18 | 2CMA102057R1000 | CWD2           | Typ 2   | 16 A                    | 6 A               |

Krok för upphängning av handske och sladd ingår.

## Kapsling

| E-nummer   | ABB Id          | Typ-beteckning | Kapslings-klass | Förpackning/<br>st | Vikt/st<br>kg |
|------------|-----------------|----------------|-----------------|--------------------|---------------|
| E24 460 65 | 2CMA177358R1000 | CWA 1          | IP44            | 1                  | 3,9           |

# Montageanvisning



© Copyright 2016 ABB. All rights reserved  
Specification subject to change without notice

For more information please contact

**ABB AB**

Box 1005

SE-611 29 NYKÖPING, Sweden

Phone: +46 155 29 50 00

Fax: +46 155 28 81 10

[www.abb.com/lowvoltage](http://www.abb.com/lowvoltage)

2CMC812001L3401, September 2016, Prod ABB AB, EPBP, Ver. A