



Relion<sup>®</sup> 615 series

# Protección y Control de Motor REM615 Guía de Producto

## Contenido

1. Descripción	3	17. Entradas y salidas	12
2. Configuraciones estándar	4-5	18. Comunicación	13
3. Funciones de protección	6	19. Datos técnicos	14-32
4. Aplicación	7	20. Opciones de pantalla	33
5. Soluciones ABB soportadas	8-9	21. Métodos de montaje	34
6. Control	10	22. Caja de relé y unidad enchufable de relé	34
7. Medición	10	23. Datos de selección y ordenar	35
8. Grabador digital de fallas	10	24. Datos para ordenar accesorios	36
9. Grabador de eventos	10	25. Herramientas	37
10. Grabador de fallas	10	26. Diagramas de terminales	38-39
11. Monitoreo de interruptor de circuito	11	27. Certificados	40
12. Supervisión de circuito de disparo	11	28. Referencias	40
13. Auto-diagnóstico	11	29. Funciones, códigos y símbolos	41-42
14. Protección de falla de fusible	11	30. Historia de revisión de documento	43
15. Supervisión circuito corriente	11	31. Notas	44-45
16. Control de acceso	12		

### Renuncia

La información en este documento está sujeta a cambio sin aviso y no se debe interpretar como un compromiso de ABB Inc.. ABB Inc. no asume responsabilidad por cualquier error que pueda aparecer en este documento.

© Copyright 2010 ABB.

Todos los derechos reservados.

### Marcas Comerciales

ABB es una marca comercial registrada de ABB Group. Todas las otras marcas o nombres de producto mencionadas en este documento pueden ser marcas comerciales o marcas comerciales registradas de sus respectivos dueños.

# 1. Descripción

El REM615 es un IED dedicado de protección y control de motor alineado perfectamente para protección, control, medición y supervisión de motores asíncronos en industria de fabricación y procesos. El REM615 es un miembro de la familia de productos Relion® de ABB y parte de su serie de productos de protección y control 615. Los IED serie 615 se caracterizan por su tamaño reducido y diseño extraíble

De diseño totalmente nuevo, la serie 615 ha sido fabricada para liberar todo el potencial del estándar IEC 61850 para comunicación e interoperabilidad entre aparatos de automatización de subestación.

## Características únicas del REM615 ANSI

- Cuatro grupos de ajuste
- Diseño extraíble
- Salida normalmente cerrada para contactores de motor
- Temporizadores dedicados para tiempo de operación de máquina
- Supervisión pérdida carga
- Detección de flameo de arco (AFD)
- Protección de sobrecarga térmica de motor
- Terminales anillo para todas las entradas y salidas
- Pantalla LCD grande, fácil de leer
- Diseño amigable al medio ambiente con cumplimiento RoHS

## Aplicación

REM615 constituye la protección principal para motores asíncronos y sus variadores asociados en industria de fabricación y procesos. Típicamente el IED de motor se usa con motores de alta tensión controlados con interruptor de circuito o contactor y motores de baja tensión de tamaño mediano y grande controlados por contactor en diversos tipos de variadores, tales como bombas y transportadores, trituradoras y picadoras, mezcladoras y agitadoras, ventiladores y aireadores.

La codificación flexible para ordenar permite escoger configuraciones de unidades sólo de corriente o corriente y tensión para satisfacer mejor sus necesidades de aplicación de motor.

## Protección y control

El REM615 ofrece toda la funcionalidad necesaria para administrar arranques de motor y operaciones normales de variador, incluyendo protección y despeje de fallas en situaciones anormales. Las características principales del IED de motor incluyen protección de sobrecarga térmica, supervisión de tiempo de arranque de motor, protección de rotor bloqueado y protección contra arranques demasiado frecuentes de motor. Adicionalmente, el IED ofrece protección de desbalance de corriente de secuencia de fase negativa, protección de atascamiento de motor operando, supervisión de pérdida de carga, protección de inversión de fase y una provisión para ejecutar arranque forzado de emergencia.

El REM615 también incorpora protección de falla a tierra direccional y no-direccional, protección de sobrecorriente de respaldo, protección de baja tensión trifásica y protección de sobre tensión de secuencia de fase negativa y de baja tensión de secuencia positiva. Mejorado con una tarjeta opcional enchufable, el REM615 ofrece un sistema rápido de tres canales de protección de falla de arco para supervisión de flameo de arco en los compartimientos de tableros.

REM615 integra además funcionalidad básica de control, que facilita el control de un interruptor de circuito a través de la HMI del panel frontal o por medio de controles remotos.

Para proteger al IED de acceso no autorizado y para mantener la integridad de la información, el IED se proporciona con un sistema de autenticación de cuatro niveles, basado en rol. El sistema de control de acceso aplica a la HMI del panel frontal, HMI basada en navegador web y la herramienta PCM600 Protection and Control IED Manager.

## Comunicación normalizada

El REM615 soporta verdaderamente el nuevo estándar IEC 61850 para comunicación inter-aparatos en subestaciones. Soporta además el protocolo estándar de la industria Modbus®, y los bien establecidos protocolos DNP3 e IEC 60870-5-103.

Para un preciso estampado de tiempo el REM615 soporta sincronización sobre Ethernet usando SNTP o sobre una barra separada usando IRIG-B.

## 2. Configuraciones estándar

La aplicación principal del relé REM615 es protección, control, medición y monitoreo de motores asíncronos y ofrece dos configuraciones estándar cuyas funciones y características de relé se basan en las entradas analógicas ordenadas para cada configuración. Ver Tabla 1 y Tabla 2 por detalles.

Una configuración incluye únicamente entradas analógicas de corriente, útil en aplicaciones rentables de protección, control y monitoreo de motor aplicaciones de industria y empresas de servicio público.

La segunda configuración incluye la adición de entradas analógicas de tensión para aplicaciones más completas de protección y control de motor. Ambas configuraciones incluyen características estándar de medición, monitoreo y control más secuencia de eventos, grabación de fallas y digital de formas de onda.

Se incluyen como estándar comunicaciones avanzadas Ethernet con soporte paralelo de DNP3.0 Level 2+\*, Modbus e IEC61850 y SNTP sobre TCP/IP.

Están disponibles puertos de comunicación serial opcionales RS-232 y RS-485 que soportan protocolos programables por el usuario DNP3.0 Level 2+\* o Modbus. Se incluye en los puertos de comunicación serial opcionales la sincronización de tiempo IRIG-B.

\* La implementación DNP3.0 Level 2+ incluye alguna funcionalidad Level 3.

Tabla 1. Configuraciones estándar

Descripción	Configuración estándar - Aplicación funcional
Medición y protección basada en corriente	A
Medición y protección basada en corriente y basada en tensión	C

Tabla 2. Funciones y características

	Entradas analógicas	3 TC+TC tierra	3 TC+TC tierra + 5 TP
Incluido = •, Opcional = ○	Código para ordenar	AA	CA
Protección	ANSI		
Sobrecorriente fase, 2 elementos	51P, 50P	•	•
Sobrecorriente tierra	51G	•	•
Sobrecorriente neutro direccional	67N		•
Sobrecarga térmica	49M	•	•
Baja corriente trifásica	37	•	•
Inversión fase	46R	•	•
Rotor bloqueado/arranque	66/51LRS	•	•
Rotor bloqueado/atascamiento	51LR	•	•
Sobrecorriente secuencia negativa, 2 elementos	46M-1, 46M-2		•
Baja tensión fase	27		•
Sobre tensión secuencia fase	47		•
Sobre tensión tierra	59G		•
Falla interruptor circuito	50BF	•	•
Salida disparo retenida eléctricamente/auto reposición, 2 elementos	86/94-1, 86/94-2	•	•
Detección flameo arco via 3 sensores lente	AFD-1, AFD-2, AFD-3	○	○

Tabla 2. Funciones y características (continuación)

	Entradas analógicas	3 TC+TC tierra	3 TC+TC tierra + 5 TP
<b>Incluido = •, Opcional = ○</b>	<b>Código para ordenar</b>	<b>AA</b>	<b>CA</b>
<b>Protección</b>	ANSI		
<b>Control</b>			
Control interruptor circuito	52	•	•
Arranque emergencia	62EST	•	•
<b>Monitoreo y supervisión</b>			
Monitoreo circuito disparo	TCM	•	•
Monitoreo condición interruptor	52CM	•	•
Falla fusible	60		•
Monitoreo secundario abierto TC	CCM	•	•
Temporizador operación máquina, 2 elementos	OPTM-1, OPTM-2	•	•
<b>Mediciones</b>			
Corrientes trifásicas	IA, IB, IC	•	•
Corrientes secuencia	I1, I2, I0	•	•
Corriente tierra	IG	•	•
Demanda corrientes fase		•	•
Máxima demanda corrientes fase		•	•
Tensiones trifásicas	VA, VB, VC		•
Tensiones secuencia	V1, V2, V0		•
Tensión tierra	VG		•
Potencia, energía y factor potencia	P, E, y FP		•
<b>Automatización &amp; Comunicaciones</b>			
10/100BaseT Ethernet (RJ45)		•	•
100BaseFL Ethernet(LC)		○	○
10/100BaseT Ethernet(RJ45) + RS-485 (1x4-hilos o 2x2-hilos) + IRIG-B		○	○
100BaseFL Ethernet(LC) + RS-485 (1x4-hilos o 2x2-hilos) + IRIG-B		○	○
Ethernet 10/100BaseT (RJ45) + RS232/RS485 configurable + [RS485 o fibra vidrio serial (ST)] + IRIG-B		○	○
<b>Registros</b>			
Grabador secuencia eventos	SER	•	•
Grabador fallas	FLR	•	•
Grabador digital fallas (forma onda)	DFR	•	•

### 3. Funciones de protección

El REM615 ofrece toda la funcionalidad necesaria para administrar arranques de motor y operaciones normales de variador, incluyendo además protección y despeje de fallas en situaciones anormales. Las características principales de este relé de motor incluyen protección de sobrecarga térmica, supervisión de tiempo de arranque de motor, protección de rotor bloqueado y protección contra arranques demasiado frecuentes de motor.

Adicionalmente, el IED ofrece protección de desbalance de corriente de secuencia de fase negativa, protección de atascamiento de motor operando, supervisión de pérdida de carga, protección de inversión de fase y una provisión para ejecutar arranque forzado de emergencia.

El REM615 también incorpora protección de falla a tierra direccional y no-direccional, protección de sobrecorriente de respaldo, protección de baja tensión trifásica y protección de sobre tensión de secuencia de fase positiva y de baja tensión de secuencia positiva.

Mejorado con hardware y software opcional, el relé ofrece además tres canales de detección de luz para protección de falla de arco del compartimento de interruptor de circuito, barra y cable de tableros metálicos, uso interior.

La interfaz del sensor de protección de falla de arco está disponible en el módulo opcional de comunicaciones. El disparo rápido incrementa la seguridad del personal y limita el daño material dentro del tablero en situación de falla de arco. Las figuras 1 hasta 2 muestran las funciones de protección disponibles para las dos configuraciones estándar y sus entradas analógicas disponibles para cada configuración. Ver sección 23. **Datos de selección y ordenar** para detalles sobre las entradas analógicas disponibles para cada configuración estándar.

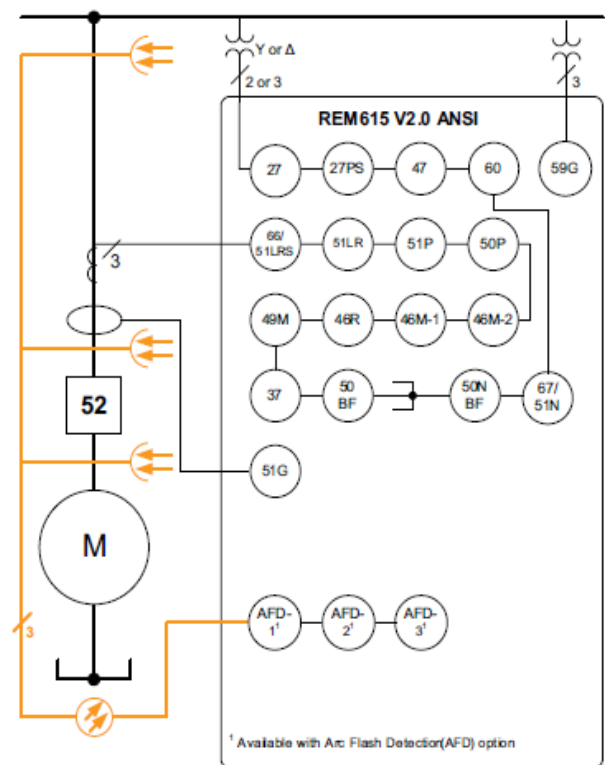
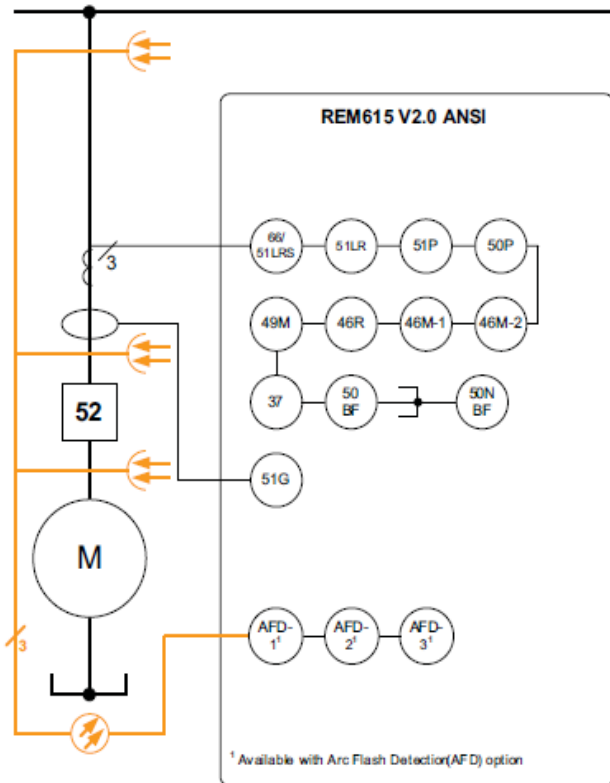


Figura 1. Descripción general de función de protección para configuración estándar A con entradas analógicas “AA”

Figura 2. Descripción general de función de protección para configuración estándar C con entradas analógicas “CA”



## 5. Soluciones ABB soportadas

La serie de IEDs 615 de ABB de protección y control, junto con el aparato de Automatización de Estación COM600 constituyen una solución verdadera IEC 61850 para distribución confiable de potencia en sistemas de potencia de empresas de servicio público e industrias. Para facilitar y racionalizar la ingeniería del sistema los IED de ABB se suministran con Paquetes de Conectividad, conteniendo una compilación de software e información específica del IED incluyendo plantillas de diagrama unifilar, un modelo completo de datos de IED que incluye listas de eventos y parámetros.

Usando el Paquete de Conectividad, los IED se pueden configurar rápidamente a través del Administrador IED de Protección y Control PCM600 e integrarlo con el aparato de Automatización de Estación COM600 o el sistema de control y administración de red MicroSCADA Pro.

La serie 615 de IED ofrece soporte original para el estándar IEC 61850 incluyendo además mensajería horizontal GOOSE. Comparada con señalización tradicional cableada inter-aparatos, la comunicación igual-a-igual sobre una Ethernet LAN conmutada ofrece una plataforma avanzada y versátil para protección de sistemas de potencia.

Comunicación rápida basada en software, supervisión continua de la integridad del sistema de protección y comunicaciones, y flexibilidad inherente para reconfiguración y mejoras, están entre las características distintivas del enfoque de sistema de protección permitido por la implementación total del estándar de automatización de subestación IEC61850.

A nivel de subestación el COM600 usa el contenido de datos de los IED a nivel de diseño para ofrecer una funcionalidad mejorada de nivel de subestación. COM600 ofrece una HMI basada en navegador web que proporciona un despliegue gráfico personalizable para visualizar diagramas mímicos unifilares para soluciones de diseño de tableros.

Para mejorar la seguridad del personal, la HMI web permite además acceso remoto a aparatos y procesos de subestación. Adicionalmente, el COM600 se puede usar como un almacén local de datos para documentación técnica de la subestación y para datos de red capturados por los IEDs

Los datos de red capturados facilitan reportes completos y análisis de situaciones de falla de la red usando las características del COM600 de historial de datos y manejo de eventos.

COM600 ofrece además funcionalidad gateway proporcionando conectividad transparente entre los IED de subestación y los sistemas de control y administración a nivel de red, tales como MicroSCADA Pro y System 800xA.

**Tabla 3. Soluciones soportadas por ABB**

Producto	Versión
Automatización de subestación COM600	3.4 o más reciente
MicroSCADA Pro	9.2 SP1 o más reciente



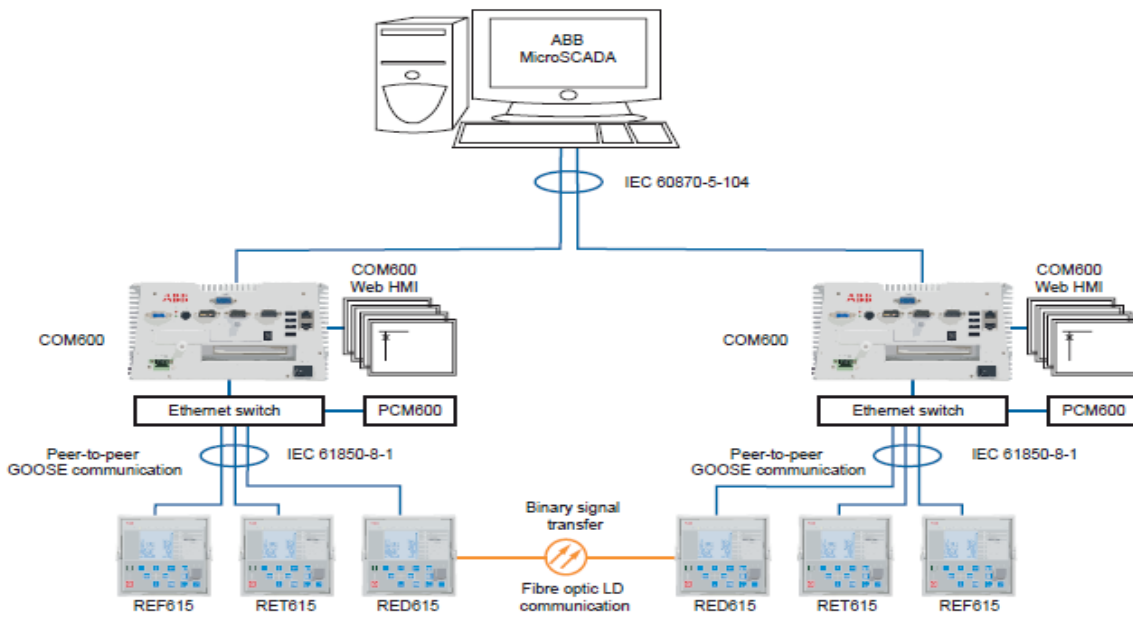


Figura 5. Ejemplo de red de distribución de empresa de servicio público usando IEDs serie 615, Automatización de Estación COM600 y MicroSCADA Pro

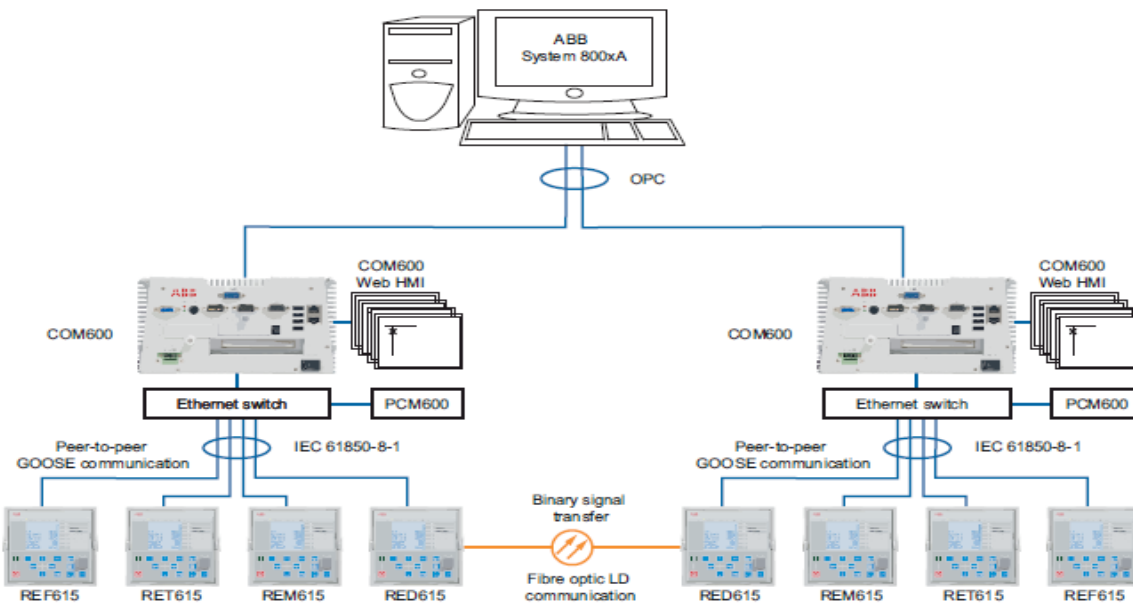


Figura 6. Ejemplo de red de distribución industrial usando IEDs serie 615, Automatización de Estación COM600 y System 800xA

## 6. Control

El relé ofrece estado y control de un interruptor de circuito con pulsadores dedicados en la interfaz humano máquina del panel frontal (LHMI) para su apertura y cierre. También está disponible control remoto flexible de interruptor de seleccionar-antes-de-disparar (SBO) o disparo directo con cada uno de los protocolos de comunicación soportados, DNP3.0 Level 2+, Modbus e IEC 61850.

Los esquemas de enclavamiento requeridos por la aplicación se configuran con la Herramienta de Matriz de Señal (SMT) en la herramienta PCM600 .

## 7. Medición

El relé mide continuamente corrientes de fase, componentes de secuencia de las corrientes y corriente residual. Si el relé incluye la opción de TC de tierra, mide además corriente de tierra, IG. Adicionalmente el relé calcula demanda de corrientes de fase sobre un segmento de tiempo pre-ajustado seleccionable por el usuario, sobrecarga térmica del objeto protegido y el valor de desbalance de fase como una relación entre corrientes de secuencia negativa y secuencia positiva. Con la opción de entrada de TP se incluyen mediciones de tensión de fase, tierra y secuencia más mediciones de potencia, energía y factor de potencia.

Los valores medidos se pueden acceder localmente a través de la interfaz del usuario del panel frontal del relé o remotamente a través de la interfaz de comunicación del relé.

Los valores se pueden acceder también localmente o remotamente usando la interfaz de usuario basada en navegador web.

## 8. Grabador digital de fallas

El IED está provisto de un grabador digital de fallas (DFR) que ofrece hasta 4 canales de señales analógicas y 64 binarias. Los canales analógicos registran ya sea forma de onda o tendencia de las corrientes medidas.

Los canales analógicos se pueden ajustar para accionar la función de grabación cuando el valor medido cae por debajo o excede los valores de ajuste. Los canales de señal binaria se pueden ajustar para iniciar una grabación sobre el lado que aumenta o el lado que disminuye de la señal binaria o ambos.

Por defecto, los canales binarios se ajustan para grabar señales externas o internas de relé, por ejemplo señales de enganche o disparo de etapas de relé, o señales externas de bloqueo o control.

Señales binarias de relé tales como de enganche o disparo de protección, o una señal externa de control de relé sobre una entrada binaria se pueden ajustar para accionar la grabación. Con la opción de TPs, estarían disponibles formas de onda de tensión de fase y tierra para incluirlas en cada grabación digital.

## 9. Grabador de eventos

El IED incluye un grabador de secuencia de eventos, (SER), que registra actividad de eventos importantes. Para capturar la información de secuencia de eventos (SER), el relé incorpora una memoria con capacidad de almacenar 100 códigos de eventos con estampado de fecha y hora asociado. El registro de eventos facilita el análisis detallado pre-falla y post-falla de fallas y perturbaciones de alimentador.

Se puede acceder localmente a la información SER a través de la interfaz del usuario en el panel frontal del relé o remotamente a través de la interfaz de comunicaciones del relé. También se puede acceder a la información, ya sea localmente o remotamente, usando la interfaz de usuario basada en navegador web.

## 10. Grabador de fallas

El relé tiene capacidad para almacenar los registros de 100 eventos de falla. Los registros permiten al usuario analizar los cuatro eventos más recientes del sistema de potencia. Cada registro incluye valores de corriente, tiempos de enganche de los bloques de protección, estampado de tiempo, etc. La grabación de fallas se puede accionar con la señal de enganche o la señal de disparo de un bloque de protección o ambos. Los modos de medición disponibles incluyen DFT, RMS y pico-a-pico.

Adicionalmente, se almacenan por separado como datos grabados la máxima demanda de corriente de fase con estampado de fecha y hora. Todos los 100 registros son recuperables remotamente a través de los protocolos DNP3.0 Level 2+ y Modbus y los 4 registros de fallas más recientes son recuperables y observables usando las interfaces HMI del panel frontal, WMHI basada en web y PCM600.

## 11. Monitoreo condición de interruptor de circuito

Para conocimiento continuo de la disponibilidad operacional de la características del REM615, se incluye un juego completo de funciones de monitoreo para supervisar la condición del relé, circuito de disparo y condición del interruptor de circuito. El monitoreo de interruptor puede incluir chequeo de desgaste del mismo, tiempo de carga del resorte del mecanismo de operación del interruptor y presión de gas de las cámaras de extinción del interruptor. El relé también monitorea el tiempo de recorrido y número de operaciones del interruptor de circuito (CB), para proporcionar información básica para programar mantenimiento preventivo del CB.

## 12. Monitoreo circuito disparo

El monitoreo de circuito de disparo supervisa continuamente la disponibilidad y operabilidad del circuito de disparo. Proporciona monitoreo de circuito abierto cuando el interruptor de circuito está en su posición cerrado y en su posición abierto. Detecta además pérdida de tensión de control del interruptor de circuito.

La indicación local y remota es programable para asegurar la notificación inmediata en forma tal que se establezcan los pasos necesarios para corregir antes que ocurra el siguiente evento de falla.

## 13. Auto-diagnóstico

El sistema de auto-diagnóstico integrado del relé monitorea continuamente el estado de hardware y operación del software del relé. Cualquier falla o mal funcionamiento detectado se usará para alertar al operador. Una falla permanente del relé bloqueará las funciones de protección del mismo para evitar su operación incorrecta.

## 14. Protección falla fusible

Dependiendo de la configuración estándar escogida, el IED incluye funcionalidad de supervisión de falla de fusible. Esta supervisión detecta fallas entre el circuito de medición de tensión y el IED. Las fallas se detectan con el algoritmo basado en secuencia negativa o con el algoritmo de tensión delta y corriente delta.

Al detectar una falla la función de supervisión de falla de fusible activa una alarma y bloquea las funciones de protección dependientes de tensión de operación imprevista.

## 15. Supervisión circuito corriente

Dependiendo de la configuración estándar escogida, el IED incluye supervisión de circuito de corriente. Esta supervisión se usa para detectar circuito abierto en los circuitos secundarios de transformador de corriente. Al detectar un circuito abierto, la función activa una alarma LED y bloquea ciertas funciones de protección para evitar operación imprevista.

Esta función calcula la suma de las corrientes de fase de los núcleos de protección y compara la suma con la corriente de referencia simple medida de un transformador de corriente de balance de núcleo o de núcleos separados en los transformadores de corriente de fase.

## 16. Control de acceso

Para proteger al REM615 de acceso no autorizado y para mantener la integridad de la información, el IED se proporciona con un sistema de autenticación de cuatro niveles, basado en rol con contraseñas individuales programables por el administrador para nivel de observador, operador, ingeniero y administrador.

El control de acceso aplica a la interfaz del usuario del panel frontal, interfaz del usuario basada en navegador web y la herramienta PCM600.

## 17. Entradas y salidas

En ambas configuraciones disponibles el REM615 está equipado con entradas analógicas de TC trifásicas y de tierra, estándar para protección fundamental de motor incluyendo sobrecarga térmica, arranque de motor, rotor bloqueado y protección de atascamiento, corriente secuencia negativa, inversión de corriente, pérdida de carga y protección contra arranques excesivos de motor, más supervisión de tiempo de arranque de motor y capacidad de arranque de emergencia.

Maximizando la flexibilidad de aplicación, las capacidades de secundario de TC de fase y tierra son programables independientemente por el usuario a 5 A o 1A. La configuración que tiene la opción de entradas de tensión (TP) permite programación independiente por el usuario de capacidad de secundario de TP para las entradas analógicas de TP de fase y tierra.

Los umbrales de activación de entrada binaria son programables de 18...176 VCD configurando los ajustes de parámetro del relé. Todos los contactos de entrada y salida binaria son programables libremente con la herramienta de matriz de señal en la herramienta de usuario de software REM615 PCM600.

Descripción general de entradas analógicas y entradas/salidas binarias del relé:

- Entradas de TC trifásicas de corriente y tierra
- Entradas opcionales de TP trifásicas y tierra
- Doce entradas binarias estándar, 18 opcionales sin entrada de TP
- Doce entradas binarias estándar con entradas de TP
- Dos salidas NO con monitoreo de circuito de disparo
- Tres salidas NO
- Una salida Form C
- Una salida de alarma de auto-chequeo Form C
- Diez salidas binarias estándar, opcional 13 salidas binarias sin entradas de TP.

**Tabla 4. Descripción general de entradas y salidas (I/O)**

Código para ordenar aplicación funcional, entradas analógicas (configuración estándar)	Entradas analógicas		Código ordenar I/O binarias	Entradas/salidas binarias	
	TC	TP		BI	BO
AAA	4	0	AA	12	10
AAA	4	0	AB	18 <sup>1)</sup>	13 <sup>1)</sup>
CCA	4	5 <sup>1,2)</sup>	CA	16	10

1) Opcional

2) Una de las cinco entradas se reserva para aplicaciones futuras

## 18. Comunicación

El IED soporta tres protocolos diferentes de comunicaciones: IEC 61850, IEC 60870-5-103, DNP3.0 Level 2+ y Modbus®. Información operacional y controles están disponibles a través de estos protocolos. Funcionalidad única de comunicación, por ejemplo, comunicación igual-a-igual entre los relés, está disponible a través del protocolo de comunicaciones IEC 61850.

La implementación de comunicaciones IEC 61850 soporta todas las funciones de monitoreo y control, adicionalmente se pueden acceder ajustes de parámetros y registro de archivos de perturbaciones usando el protocolo IEC 61850-8-1. Además, el relé puede enviar y recibir señales binarias de otros relés (comunicación igual-a-igual) usando el perfil IEC61850-8-1 GOOSE, donde se soporta la clase más alta de rendimiento con un tiempo total de transmisión de 3 ms. El relé puede reportar simultáneamente a cinco diferentes clientes - máximo cinco clientes IEC61850-8-1, máximo cinco clientes Modbus y máximo un cliente DNP3.0 Level 2+ sin exceder el número total de cinco.

Todos los conectores de comunicación, excepto para el conector RJ45 frontal, están ubicados en la parte posterior de la unidad en la ranura de tarjeta más hacia la izquierda. Esta ranura permanece en la caja cuando se saca la unidad extraíble eliminando la necesidad de desconectar las conexiones de comunicación. El relé se puede conectar a una red de comunicaciones basada en Ethernet a través del conector de cobre RJ-45 (100BASE-TX) o conector de fibra óptica LC (100BASE-FX) o red serial a través de la opción RS-485 que proporciona un puerto de 4 hilos o 2 puertos de 2 hilos.

Se soporta Modbus sobre TCP/IP seleccionada la opción de comunicación Ethernet. Junto con la funcionalidad Modbus estándar, tales como estado y operaciones de control, el relé soporta recuperación de eventos con estampado de tiempo, carga de archivos de perturbaciones y almacenamiento de los últimos registros de falla. Para la conexión Modbus TCP se pueden conectar simultáneamente al relé un máximo de cinco clientes

Se soportan además DNP3.0 Level 2+ sobre TCP/IP con la opción de tarjeta de comunicación Ethernet. Otra opción de comunicaciones serie ofrece puertos serial programables RS-232 o RS-485 y fibra óptica (ST). En la implementación Level 2+ se soportan estado y control, incluyendo operaciones de control abrir/cerrar interruptor.

Están disponibles interfaces opcionales de comunicación serie (RS-232/RS-485) que soportan protocolos programables por el usuario de DNP3.0 Level 2+ y Modbus RTU/ASCII. Todas las opciones de tarjetas de comunicaciones serie incluyen un puerto de comunicaciones Ethernet y un puerto IRIG-B para conexiones dedicadas de red de sincronización de tiempo

El relé soporta sincronización de tiempo con una resolución de estampado de tiempo de  $\pm 1$  ms:

Basado en Ethernet:

- SNTP (soporte de servidor primario y secundario)

**Tabla 5. Interfaces y protocolos de comunicación de estación soportados**

Interfaces/Protocolos	Ethernet		Serial	
	100BASE-TX (RJ45) •	100BASE-FX (LC) •	RS-232/RS-485	Fibra-óptica (ST)
DNP3.0 Level 2+ sobre TCP/IP	•	•	-	-
Modbus sobre TCP/IP	•	•	-	-
IEC 61850-8-1	•	•	-	-
SNTP	•	•	-	-
FTP	•	•	-	-
DNP3.0 Level 2+ serial	-	-	•	•
Modbus RTU/ASCII	-	-	•	•
Sincronización de tiempo IRIG-B	-	-	•	•

• = Soportado

## 19. Datos técnicos

**Tabla 6. Dimensiones**

Descripción	Valor	
Ancho	Cuerpo	7.08" (179.8 mm)
	Caja	6.46" (164 mm)
Alto	Cuerpo	6.97" (177 mm) (4U)
	Caja	6.30" (160 mm)
Fondo	Caja	7.64" (194 mm)
Peso	Relé	7.72 lbs.(3.5 kg)
	Unidad extraíble	3.97 lbs.(1.8 kg)

**Tabla 7. Fuente de poder**

Descripción	Tipo 1	Tipo 2
Vnominal (Vn)	100, 110, 120, 220, 240 VCA, 60 y 50 Hz	24, 30, 48, 60 VCD
	48, 60, 110, 125, 220, 250 VCD	
Variación Vn	38...110% de Vn (38...264 VCA)	50...120% de Vn (12...72 VCD)
	80...120% de Vn (38.4...300 VCD)	
Umbral de encendido		19.2 VCD (24 VCD * 80%)
Carga de alimentación de tensión auxiliar bajo condición reposo (Pq)/operación	250 VCD ~ 8.5 W (nominal)/~ 14.1 W (máx) 240 VCA ~ 10.2 W (nominal)/ ~ 16.1 W (max)	60 VCD ~ 6.7 W (nominal)/~ 12.9 W (max)
Rizado en la tensión auxiliar CD	Máx 12% del valor de CD (a frecuencia de 100 Hz)	
Máximo tiempo de interrupción en tensión auxiliar CD sin reponer el relé	<ul style="list-style-type: none"> <li>• 110 VCD: 84 ms</li> <li>• 110 VCA: 116 ms</li> </ul>	48 VCD: 68 ms
Tipo de fusible	T4A/250 V	

**Tabla 8. Entradas analógicas**

Descripción	Valor		
Frecuencia nominal		60/50 Hz $\pm$ 5 Hz	
Entradas corriente	Corriente nominal, In	5/1 A <sup>1)</sup>	0.2 A <sup>2)</sup>
	Capacidad aguante térmico:		
	• Continuamente	20 A	4 A
	• Durante 1 s	500 A	100 A
	• Durante 10 s	100 A	25 A
Aguante corriente dinámica:			
• Valor de media onda	1250 A	250 A	
Impedancia de entrada	<20 m $\Omega$	<100 m $\Omega$	
Entradas tensión	Tensión nominal Vn	100 V/ 110 V/ 115 V/ 120 V (Parametrización)	
	Aguante de tensión:		
	• Continuo	2 x Vn (240 V)	
	• Durante 10 s	3 x Vn (360 V)	
Carga a tensión nominal	<0.05 VA		

1) Entradas de corriente de fase y tierra

2) Entrada de corriente falla sensitiva a tierra (SEF)/detección alta impedancia (HIZ)

**Tabla 9. Rango de medición**

Descripción	Valor
Corrientes medidas en fases IA, IB e IC como múltiplos de corrientes nominales de entradas analógicas	0... 50 x In
Corriente a tierra como múltiplo de corriente nominal de entrada analógica	0... 50 x In

**Tabla 10. Entradas binarias**

Descripción	Valor
Rango operación	$\pm$ 20% de tensión nominal
Tensión nominal	24...250 VCD
Consumo corriente	1.6...1.9 mA
Consumo potencia	31.0...570.0 mW
Tensión de umbral	18...176 VCD
Tiempo de reacción	3 ms

**Tabla 11. Salidas de señal (SO) [Tiempo típico de operación: 5...8 ms]**

Descripción	Valor
Tensión nominal	250 VCA/CD
Capacidad continua	5 A
Cierre y conducción durante 3.0 s	10 A
Cierre y conducción durante 0.5 s	15 A
Capacidad de corte cuando la constante de tiempo del circuito de control L/R<40 ms, a 48/110/220 VCD	1 A/0.25 A/0.15 A
Carga mínima de contacto	100 mA at 24 VCA/CD

**Tabla 12. Salida señal (SO) alarma auto-diagnóstico [Tiempo típico de operación: 5...8 ms]**

Descripción	Valor
Tensión nominal	250 VCA/CD
Capacidad continua contacto	5 A
Cierre y conducción durante 3.0 s	10 A
Cierre y conducción durante 0.5 s	15 A
Capacidad de corte cuando la constante de tiempo del circuito de control L/R<40 ms, a 48/110/220 VCD	1 A/0.25 A/0.15 A
Carga mínima de contacto	100 mA at 24 VCA/CD

**Tabla 13. Relés salida potencia (PO) doble polo, con TCM [Tiempo típico de operación: 8...11 ms]**

Descripción	Valor
Tensión nominal	250 VCA/CD
Capacidad continua de contacto	8 A
Cierre y conducción durante 3.0 s	15 A
Cierre y conducción durante 0.5 s	30 A
Capacidad de corte cuando la constante de tiempo del circuito de control L/R<40 ms, a 48/110/220 VCD (dos contactos conectados en serie)	5 A/3 A/1 A
Carga mínima de contacto	100 mA a 24 VCA/CD
Monitoreo circuito disparo (TCM): <ul style="list-style-type: none"> <li>• Rango tensión control</li> <li>• Consumo corriente a través circuito monitoreo</li> <li>• Tensión mínima sobre contacto TCM</li> </ul>	20...250 VCA/CD ~1.5 mA 20 VCA/CD (15...20 V)

**Tabla 14. Relés de salida potencia (PO) un polo [Tiempo típico de operación: 8...11 ms]**

Descripción	Valor
Tensión nominal	250 VCA/CD
Capacidad continua de contacto	8 A
Cierre y conducción durante 3.0 s	15 A
Cierre y conducción durante 0.5 s	30 A
Capacidad de corte cuando la contante de tiempo del circuito de control L/R<40 ms, a 48/110/220 VCD	5 A/3 A/1 A
Carga mínima de contacto	100 mA a 24 VCA/CD

**Tabla 15. Sensor de lente y fibra óptica para detección flameo de arco (AFD)**

Descripción	Valor
Cable de fibra óptica incluyendo lentes	1.5 m, 3.0 m, o 5.0 m
Rango de temperatura de servicio normal de lente	-40° a +212° F (-40° a 100 °C)
Máximo rango de temperatura de servicio de lente, máx 1 h	+284° F (+140°C)
Mínimo radio de curvatura permisible de la fibra de conexión	3.94" (100 mm)



**Tabla 16. Grado de protección de relé de montaje sobrepuesto**

Descripción	Valor
Lado frontal	IP 54
Lado posterior, terminales de conexión	IP 20

**Tabla 17. Condiciones medio ambientales**

Descripción	Valor
Rango temperatura operación continua	-25°C a +55°C
Rango temperatura operación corto tiempo	-40C a +85°C (<16h) <sup>1)2)</sup>
Humedad relativa	<93%, sin condensación
Presión atmosférica	12.47 - 15.37 psi (86...106 kPa)
Altitud	Hasta 6561 pies (2000 m)
Rango de temperatura de transporte y almacenamiento	-40°...+85°C

1) Degradación en MTBF y comportamiento de LHMI fuera del rango de temperatura de operación continua

2) Para relés con interfaz de comunicación LC la máxima temperatura de operación es +70 °C

**Tabla 18. Pruebas de medio ambiente**

Descripción	Valor prueba tipo	Referencia
Prueba calor seco (humedad <50%)	<ul style="list-style-type: none"> <li>• 96 h a +55°C</li> <li>• 16 h a +85°C<sup>1)</sup></li> </ul>	IEC 60068-2-2
Prueba frío seco	<ul style="list-style-type: none"> <li>• 96 h a -25°C</li> <li>• 16 h a -40°C</li> </ul>	IEC 60068-2-1
Prueba calor húmedo, cíclico	<ul style="list-style-type: none"> <li>• 6 ciclos (12 h + 12 h) a +25°C...+55°C, humedad &gt;93%</li> </ul>	IEC 60068-2-30
Prueba almacenamiento	<ul style="list-style-type: none"> <li>• 96 h a -40°C</li> <li>• 96 h a +85°C</li> </ul>	IEC 60068-2-48

1) Para IEDs con interfaz de comunicaciones LC la máxima temperatura de operación es +70°C

**Tabla 19. Pruebas de compatibilidad electromagnética**

El nivel de prueba de inmunidad EMC cumple los siguientes requerimientos:

Descripción	Valor prueba tipo	Referencia
Prueba perturbación ráfaga 1 MHz, clase III: <ul style="list-style-type: none"> <li>• Modo común</li> <li>• Modo diferencial</li> </ul>	2.5 kV 1.0 kV	De acuerdo a IEC 61000-4-18 e IEC 60255-22-1, nivel 3
Prueba descarga electrostática <ul style="list-style-type: none"> <li>• Descarga de contacto</li> <li>• Descarga de aire</li> </ul>	6 kV 8 kV	De acuerdo a IEC 61000-4-2, IEC 60255-22-2, nivel 3
Pruebas de interferencia de radio frecuencia <ul style="list-style-type: none"> <li>• Conducida, modo común</li> <li>• Radiada, amplitud -modulada</li> <li>• Radiada, pulso-modulada</li> </ul>	10 V (emf), f=150 kHz...80 MHz  10 V/m (rms), f=80...1000 MHz y f = 1.4...2.7GHz  10 V/m, f=900 MHz	De acuerdo a IEC 61000-4-6 e IEC 60255-22-6, nivel 3 De acuerdo a IEC 61000-4-3 e IEC 60255-22-3, nivel 3  De acuerdo a ENV 50204 e IEC 60255-22-3, nivel 3
Prueba perturbación transitorio rápido <ul style="list-style-type: none"> <li>• Salida señal, entradas binarias, IRF</li> <li>• Todos los puertos</li> </ul>	2 kV 4kV	De acuerdo a IEC 61000-4-4 e IEC 60255-22-4, clase B
Prueba inmunidad frente de onda <ul style="list-style-type: none"> <li>• Entradas binarias</li> <li>• Comunicación</li> <li>• Otros puertos</li> </ul>	2 kV, línea-a-tierra 1 kV, línea-a-línea 1 kV, línea-a-tierra  4 kV, línea-a-tierra 2 kV, línea-a-línea	De acuerdo a IEC 61000-4-5 e IEC 60255-22-5, nivel 4/3
Campo magnético frecuencia industrial (50 Hz): <ul style="list-style-type: none"> <li>• Continuo</li> </ul>	300 A/m	De acuerdo a IEC 61000-4-8, nivel 5
Prueba inmunidad frecuencia industrial: <ul style="list-style-type: none"> <li>• Modo común</li> <li>• Modo diferencial</li> </ul>	300 V rms 150 V rms	De acuerdo a IEC 60255-22-7, clase A
Bajones de tensión e interrupciones cortas	30%/10 ms 60%/100 ms 60%/1000 ms >95%/5000 ms	De acuerdo a IEC 61000-4-11

**Tabla 19. Pruebas de compatibilidad electromagnética (continuación)**

El nivel de prueba de inmunidad EMC cumple los siguientes requerimientos:

Descripción	Valor	
Pruebas de emisión electromagnética		De acuerdo a EN 55011, clase A e IEC 60255-25
• Conducida, emisión RF (terminal de alimentación) 0.15...0.50 MHz	< 79 dB(μV) cuasi pico < 66 dB(μV) promedio	
0.5...30 MHz	< 73 dB(μV) cuasi pico < 60 dB(μV) promedio	
• Radiada-emisión RF 0...230 MHz 230...1000 MHz	< 40 dB(μV/m) cuasi pico, medida a 10 m distancia < 47 dB(μV/m) cuasi pico, medida a 10 m distancia	

**Tabla 20. Pruebas de aislamiento**

Descripción	Valor	
Pruebas dieléctricas • Tensión de prueba	2 kV, 50 Hz, 1 min 500 V, 50 Hz, 1min, comunicación	De acuerdo IEC 60255-5
Prueba tensión impulso: • Tensión de prueba	5 kV, impulsos monopolares, forma de onda 1.2/50 μs, energía de fuente 0.5 J 1 kV, impulsos monopolares, forma de onda 1.2/50 μs, energía de fuente 0.5 J, comunicación	De acuerdo IEC 60255-5
Mediciones de resistencia de aislamiento • Resistencia de aislamiento	>100 MΩ, 500 VCD	De acuerdo IEC 60255-5
Resistencia de ligadura de protección • Resistencia	<0.1 Ω (60 s)	De acuerdo IEC 60255-27

**Tabla 21. Pruebas mecánicas**

Descripción	Valor
Pruebas de vibración (sinusoidal)	De acuerdo a IEC 60255-21-1, clase 2
Prueba de choque y golpe	De acuerdo a IEC 60255-21-2, clase 2

**Tabla 22. Cumplimiento EMC**

Descripción	Referencia
Directiva EMC	2004/108/EC
Estándar	EN 50263 (2000) EN 60255-26 (2007)

**Tabla 23. Seguridad de producto**

Descripción	Referencia
Cumple con la directiva LV 2006/95/EC	
Estándar	EN 60255-27 (2005) EN 60255-6 (1994)

**Tabla 24. Cumplimiento RoHS**

Description	
Cumple con directiva RoHS 2002/95/EC	

**Tabla 25. Interfases Ethernet**

Interfaz Ethernet	Protocolo	Cable	Tasa transferencia datos
Frontal	Protocolo TCP/IP	Cable estándar paso Ethernet CAT 5 con conector RJ-45	10 Mbits/s
Posterior	Protocolo TCP/IP	Cable par trenzado apantallado CAT5 con conector RJ-45 o cable fibra óptica con conector LC	100 Mbits/s

## Funciones de protección

**Tabla 26. Protección de sobrecorriente trifásica no-direccional (50P/51P)**

Característica		Valor		
Precisión de enganche	51P	Dependiendo de frecuencia de corriente medida: $f_n \pm 2\text{Hz}$ $\pm 1.5\%$ de valor de ajuste o $\pm 0.002 \times I_n$		
	50P	$\pm 1.5\%$ de valor de ajuste o $\pm 0.002 \times I_n$ (a corrientes en el rango de $0.1 \dots 10 \times I_n$ )		
Tiempo enganche <sup>1)2)</sup>		Mínimo	Típico	Máximo
	50P-1, 50P-2 y 51P: $I_{\text{Falla}} = 2 \times \text{ajuste } \textit{rango enganche}$	22 ms	24 ms	25 ms
Tiempo de reposición		< 40 ms		
Relación de reposición		Típico 0.96		
Tiempo de retardo		< 30 ms		
Precisión tiempo disparo en modo tiempo definido		$\pm 1.0\%$ de valor de ajuste o $\pm 20 \text{ ms}$		
Precisión tiempo disparo en modo tiempo inverso		$\pm 5.0\%$ de valor teórico o $\pm 20 \text{ ms}$ <sup>3)</sup>		
Supresión de armónicas		RMS: Sin supresión DFT: $-50\text{dB}$ a $f = n \times f_n$ , donde $n = 2, 3, 4, 5 \dots$ Pico-a-pico: Sin supresión P-a-P+respaldo: Sin supresión		

- 1) Ajuste *tiempo retardo operación* = 0.02 s, *Tipo curva operación* = ANSI tiempo definido, *modo medición* = por defecto (depende de etapa), corriente antes de falla =  $0.0 \times I_n$ ,  $f_n = 50 \text{ Hz}$ , corriente de falla en una fase con frecuencia nominal inyectada de ángulo de fase al azar, resultados basados en distribución estadística de 1000 mediciones
- 2) Incluye el retardo de contacto de salida de señal
- 3) Máximo rango enganche =  $2.5 \times I_n$ . Múltiplos rango enganche en rango de 1.5 a 20

**Tabla 27. Ajustes principales protección sobrecorriente trifásica no-direccional (50P/51P)**

Parámetro	Función	Valor (Rango)	Paso
Rango enganche	51P	0.05...5.00 x In	0.01
	50P	0.10...40.00 x In	0.01
Multiplicador tiempo	51P	0.8...10.00	0.05
	50P	0.05...15.00	0.05
Retardo tiempo definido	51P	40...200000 ms	10
	50P	40...200000 ms	10
Tipo curva operación <sup>1)</sup>	51P	Tipo curva tiempo definido o inverso: 1, 2, 3, 4, 5, 6, 7, 8, 9, 10, 11, 12, 13, 14, 15, 17, 18, 19	
	50P	Tipo curva tiempo definido o inverso: 1, 3, 5, 9, 10, 12, 15, 17	

**Tabla 28. Protección falla tierra no-direccional (51G)**

Característica	Valor			
Precisión de enganche	Dependiendo de frecuencia de corriente medida: $f_n \pm 2\text{Hz}$			
	51G	$\pm 1.5\%$ de valor de ajuste o $\pm 0.002 \times I_n$		
	50N-3, 50G-3	$\pm 5.0\%$ de valor de ajuste (a corrientes en el rango de $10 \dots 40 \times I_n$ )		
Tiempo enganche <sup>1)2)</sup>		Mínimo	Típico	Máximo
	50N-3, 50G-3 $I_{\text{Falla}} = 2 \times \text{ajuste } \textit{rango enganche}$ $I_{\text{Falla}} = 10 \times \text{ajuste } \textit{rango enganche}$	16 ms 11 ms	19 ms 12 ms	23 ms 14 ms
	51G $I_{\text{Falla}} = 2 \times \text{ajuste } \textit{rango enganche}$	22 ms	24 ms	25 ms
Tiempo de reposición	< 40 ms			
Relación de reposición	Típico 0.96			
Tiempo de retardo	< 30 ms			
Precisión tiempo disparo en modo tiempo definido	$\pm 1.0\%$ de valor de ajuste o $\pm 20$ ms			
Precisión tiempo disparo en modo tiempo inverso	$\pm 5.0\%$ de valor teórico o $\pm 20$ ms <sup>3)</sup>			
Supresión de armónicas	RMS: Sin supresión DFT: -50dB a $f = n \times f_n$ , donde $n = 2, 3, 4, 5 \dots$ Pico-a-pico: Sin supresión			

- 1) *Modo medición* = por defecto (depende de etapa), corriente antes de falla =  $0.0 \times I_n$ ,  $f_n = 50$  Hz, corriente falla tierra con frecuencia nominal inyectada de ángulo de fase al azar, resultados basados en distribución estadística de 1000 mediciones
- 2) Incluye el retardo de contacto de salida de señal
- 3) Máximo rango enganche =  $2.5 \times I_n$ . Múltiplos rango enganche en rango de 1.5 a 20

**Tabla 29. Ajustes principales protección falla tierra no-direccional (51G)**

Parámetro	Función	Valor (Rango)	Paso
Valor enganche	51G	0.05...5.00 x In	0.01
Multiplicador tiempo	51G	0.05...15.00	0.05
Retardo tiempo definido	51G	40...200000 ms	10
Tipo curva operación <sup>1)</sup>	51G	Tipo curva tiempo definido o inverso: 1, 2, 3, 4, 5, 6, 7, 8, 9, 10, 11, 12, 13, 14, 15, 17, 18, 19	

1) Para más referencia refiérase a la tabla de características de operación al final del capítulo de datos técnicos

**Tabla 30. Protección falla tierra direccional (67/51N)**

Característica	Valor		
Precisión de enganche	Dependiendo de frecuencia de corriente medida: $f_n \pm 2\text{Hz}$		
	67/51N	Corriente: $\pm 1.5\%$ de valor de ajuste o $\pm 0.002 \times I_n$ Tensión: $\pm 1.5\%$ del valor de ajuste o $\pm 0.002 \times V_n$ Angulo de fase: $\pm 2\%$	
Tiempo enganche <sup>1)2)</sup>	Mínimo	Típico	Máximo
	67N/51N: $I_{Falla} = 2.0 \times \text{ajuste } rango \text{ enganche}$	61 ms	64 ms
Tiempo de reposición	< 40 ms		
Relación de reposición	Típico 0.96		
Tiempo de retardo	< 30 ms		
Precisión tiempo disparo en modo tiempo definido	$\pm 1.0\%$ de valor de ajuste o $\pm 20$ ms		
Precisión tiempo disparo en modo tiempo inverso	$\pm 5.0\%$ de valor teórico o $\pm 20$ ms <sup>3)</sup>		
Supresión de armónicas	RMS: Sin supresión DFT: -50dB a $f = n \times f_n$ , donde $n = 2, 3, 4, 5...$ P-a-P+respaldo: Sin supresión		

1) Ajuste retardo tiempo definido = 0,06 s, curvas tiempo inverso (IDMT) y tiempo definido (DT) = IEC tiempo definido, *modo medición* = por defecto (depende de etapa), corriente antes de falla =  $0.0 \times I_n$ ,  $f_n = 50$  Hz, corriente falla tierra con frecuencia nominal inyectada de ángulo de fase al azar, resultados basados en distribución estadística de 1000 mediciones

2) Incluye el retardo de contacto de salida de señal

3) Máximo rango enganche =  $2.5 \times I_n$ . Múltiplos rango enganche en rango de 1.5 a 20

**Tabla 31. Ajustes principales protección falla tierra direccional (67/51N)**

Parámetro	Función	Valor (Rango)	Paso
Rango enganche	67N/51N	0.05...5.00 x In	0.01
Modo direccional	67N/51N	1=No-direccional 2=Adelante 3=Inverso	
Multiplicador tiempo	67N/51N	0.05...15.00	0.05
Retardo tiempo definido	67N/51N	60...200000 ms	10
Tipo curva operación <sup>1)</sup>	67N/51N	Tipo curva tiempo definido o inverso: 1, 2, 3, 4, 5, 6, 7, 8, 9, 10, 11, 12, 13, 14, 15, 17, 18, 19	
Modo operación	67N/51N	1=Angulo fase 2= $I_0 \text{ Sen}$ 3= $I_0 \text{ Cos}$ 4=Angulo fase 80 5=Angulo fase 88	

**Tabla 32. Protección sobre tensión trifásica (59)**

Característica		Valor		
Precisión enganche		Depende de frecuencia de tensión medida: $f_n \pm 2\text{Hz}$ $\pm 1.5\%$ de valor de ajuste o $\pm 0.002 \times V_n$		
Tiempo enganche <sup>1)2)</sup>	$V_{\text{Falla}} = 1.1 \times \text{ajuste}$ <i>rango enganche</i>	Mínimo	Típico	Máximo
		22 ms	24 ms	26 ms
Tiempo reposición		< 40 ms		
Relación reposición		Depende de <i>histéresis relativa</i>		
Tiempo retardo		< 35 ms		
Precisión tiempo disparo en modo tiempo definido		$\pm 1.0\%$ de valor de ajuste o $\pm 20$ ms		
Precisión tiempo disparo en modo tiempo inverso		$\pm 5.0\%$ de valor teórico o $\pm 20$ ms <sup>3)</sup>		
Supresión de armónicas		DFT: -50 dB a $f = n \times f_n$ , donde $n = 2, 3, 4, 5, \dots$		

- 1) *Rango de enganche* =  $1.0 \times V_n$ , tensión antes de falla =  $0.9 \times V_n$ ,  $f_n = 50$  Hz, sobretensión en una fase-a-fase con frecuencia nominal inyectada de ángulo de fase al azar, resultados basados en distribución estadística de 1000 mediciones
- 2) Incluye el retardo de contacto de salida de señal
- 3) Máximo *rango de enganche* =  $1.20 \times V_n$ , múltiplos de *rango de enganche* en rango de 1.10 a 2.00

**Tabla 33 Ajustes principales protección sobre tensión trifásica (59)**

Parámetro	Función	Valor (Rango)	Paso
Rango enganche	59	0.05...1.60 x Vn	0.01
Multiplicador tiempo	59	0.05...15.00	0.05
Retardo tiempo definido	59	40...300000 ms	10
Tipo curva operación <sup>1)</sup>	59	Tipo curva tiempo definido o inverso: 5, 15, 17, 18, 19, 20	

1) Para más referencia refiérase a la tabla de características de operación al final del capítulo de datos técnicos

**Tabla 34. Protección baja tensión trifásica (27)**

Característica		Valor		
Precisión enganche		Depende de frecuencia de tensión medida: $f_n \pm 2\text{Hz}$ $\pm 1.5\%$ de valor de ajuste o $\pm 0.002 \times V_n$		
Tiempo enganche <sup>1)2)</sup>	$V_{\text{Falla}} = 0.9 \times \text{ajuste}$ <i>rango enganche</i>	Mínimo	Típico	Máximo
		62 ms	64 ms	66 ms
Tiempo reposición		< 40 ms		
Relación reposición		Depende de ajuste de <i>histéresis relativa</i>		
Tiempo retardo		< 35 ms		
Precisión tiempo disparo en modo tiempo definido		$\pm 1.0\%$ de valor de ajuste o $\pm 20$ ms		
Precisión tiempo disparo en modo tiempo inverso		$\pm 5.0\%$ de valor teórico o $\pm 20$ ms <sup>3)</sup>		
Supresión de armónicas		DFT: -50 dB a $f = n \times f_n$ , donde $n = 2, 3, 4, 5, \dots$		

1) *Rango enganche* =  $1.0 \times V_n$ , tensión antes de falla =  $1.1 \times V_n$ ,  $f_n = 50$  Hz, baja tensión en una fase-a-fase con frecuencia nominal inyectada de ángulo de fase al azar, resultados basados en distribución estadística de 1000 mediciones

2) Incluye el retardo de contacto de salida de señal

3) Mínimo *rango de enganche* = 0.50, múltiplos *rango de enganche* en rango de 0.90 a 0.20

**Tabla 35. Ajustes principales protección baja tensión trifásica (27)**

Parámetro	Función	Valor (Rango)	Paso
Rango enganche	27	0.05...1.20 x Vn	0.01
Multiplicador tiempo	27	0.05...15.00	0.05
Retardo tiempo definido	27	60...300000 ms	10
Tipo curva operación <sup>1)</sup>	27	Tipo curva tiempo definido o inverso: 5, 15, 21, 22, 23	

1) Para más referencia refiérase a la tabla de características de operación al final del capítulo de datos técnicos



**Tabla 36. Protección baja tensión secuencia positiva (27PS)**

Característica		Valor		
Precisión enganche		Depende de frecuencia de tensión medida: $f_n \pm 2\text{Hz}$		
		$\pm 1.5\%$ de valor de ajuste o $\pm 0.002 \times V_n$		
Tiempo enganche <sup>1)2)</sup>	$V_{\text{Falla}} = 0.99 \times \text{ajuste rango enganche}$ $V_{\text{Falla}} = 0.9 \times \text{ajuste rango enganche}$	Mínimo	Típico	Máximo
		51 ms	53 ms	54 ms
		43 mm	45 ms	46 ms
Tiempo reposición		< 40 ms		
Relación reposición		Depende de ajuste de <i>histéresis relativa</i>		
Tiempo retardo		< 35 ms		
Precisión tiempo disparo en modo tiempo definido		$\pm 1.0\%$ de valor de ajuste o $\pm 20$ ms		
Supresión de armónicas		DFT: -50 dB a $f = n \times f_n$ , donde $n = 2, 3, 4, 5, \dots$		

- 1) *Rango enganche* =  $1.0 \times V_n$ , tensión secuencia positiva antes de falla =  $1.1 \times V_n$ ,  $f_n = 50$  Hz, baja tensión secuencia positiva con frecuencia nominal inyectada de ángulo de fase al azar, resultados basados en distribución estadística de 1000 mediciones
- 2) Incluye el retardo de contacto de salida de señal

**Tabla 37. Ajustes principales protección baja tensión secuencia positiva (27PS)**

Parámetro	Función	Valor (Rango)	Paso
Rango enganche	27PS	0.010...1.200 x $V_n$	0.001
Retardo tiempo definido	27PS	40...120000 ms	10
Valor bloqueo tensión	27PS	0.01...1.0 x $V_n$	0.01

**Tabla 38. Protección sobre tensión secuencia negativa (47)**

Característica		Valor		
Precisión enganche		Depende de frecuencia de tensión medida: $f_n \pm 2\text{Hz}$		
		$\pm 1.5\%$ de valor de ajuste o $\pm 0.002 \times V_n$		
		Mínimo	Típico	Máximo
Tiempo enganche <sup>1)2)</sup>	$V_{\text{Falla}} = 1.1 \times \text{ajuste rango enganche}$ $V_{\text{Falla}} = 2.0 \times \text{ajuste rango enganche}$	33 ms	35 ms	37 ms
		24 ms	26 ms	28 ms
Tiempo reposición		< 40 ms		
Relación reposición		Típico 0.96		
Tiempo retardo		< 35 ms		
Precisión tiempo disparo en modo tiempo definido		$\pm 1.0\%$ de valor de ajuste o $\pm 20$ ms		
Supresión de armónicas		DFT: -50 dB a $f = n \times f_n$ , donde $n = 2, 3, 4, 5, \dots$		

- 1) Tensión secuencia negativa antes de falla =  $1.1 \times V_n$ ,  $f_n = 50$  Hz, sobre tensión de secuencia negativa con frecuencia nominal inyectada de ángulo de fase al azar, resultados basados en distribución estadística de 1000 mediciones
- 2) Incluye retardo de contacto de salida de señal

**Tabla 39. Ajustes principales protección sobre tensión secuencia negativa (47)**

Parámetro	Función	Valor (Rango)	Paso
Rango enganche	47	0.010...1.000 x Vn	0.001
Retardo tiempo definido	47	40...120000 ms	1

**Tabla 40. Protección sobre tensión tierra (59G)**

Característica		Valor		
Precisión enganche		Depende de frecuencia de tensión medida: $f_n \pm 2\text{Hz}$		
		$\pm 1.5\%$ de valor de ajuste o $\pm 0.002 \times V_n$		
Tiempo enganche <sup>1)2)</sup>	$V_{\text{Falla}} = 1.1 \times \text{ajuste } \textit{rango enganche}$	Mínimo	Típico	Máximo
		29 ms	31 ms	32 ms
Tiempo reposición		< 40 ms		
Relación reposición		Típico 0.96		
Tiempo retardo		< 35 ms		
Precisión tiempo disparo en modo tiempo definido		$\pm 1.0\%$ de valor de ajuste o $\pm 20$ ms		
Supresión de armónicas		DFT: -50 dB a $f = n \times f_n$ , donde $n = 2, 3, 4, 5, \dots$		

1) Tensión residual antes de falla =  $0.0 \times V_n$ ,  $f_n = 50$  Hz, tensión residual con frecuencia nominal inyectada de ángulo de fase al azar, resultados basados en distribución estadística de 1000 mediciones

2) Incluye retardo de contacto de salida de señal

**Tabla 41. Ajustes principales protección sobre tensión tierra (59G)**

Parámetro	Función	Valor (Rango)	Paso
Rango enganche	59G	0.010...1.000 x Vn	0.001
Retardo tiempo definido	59G	40...300000 ms	1

**Tabla 42. Protección corriente secuencia fase negativa (46)**

Característica		Valor		
Precisión enganche		Depende de frecuencia de corriente medida: $f_n \pm 2\text{Hz}$		
		$\pm 1.5\%$ de valor de ajuste o $\pm 0.002 \times I_n$		
Tiempo enganche <sup>1)2)</sup>	$I_{\text{Falla}} = 2 \times \text{ajuste } \textit{rango enganche}$ $I_{\text{Falla}} = 10 \times \text{ajuste } \textit{rango enganche}$	Mínimo	Típico	Máximo
		22 ms	24 ms	25 ms
		14 ms	16 ms	17 ms
Tiempo reposición		< 40 ms		
Relación reposición		Típico 0.96		
Tiempo retardo		< 35 ms		
Precisión tiempo operación en modo tiempo definido		$\pm 1.0\%$ de valor de ajuste o $\pm 20$ ms		
Precisión tiempo operación en modo tiempo inverso		$\pm 5.0\%$ de valor teórico o $\pm 20$ ms <sup>3)</sup>		
Supresión de armónicas		DFT: -50 dB a $f = n \times f_n$ , donde $n = 2, 3, 4, 5, \dots$		

1) Corriente secuencia negativa antes de falla = 0.0,  $f_n = 50$  Hz, resultados basados en distribución estadística de 1000 mediciones

2) Incluye retardo de contacto de salida de señal

3) Máximo *rango de enganche* =  $2.5 \times I_n$ , múltiplos de *rango de enganche* en rango de 1.5 a 20

**Tabla 43. Ajustes principales protección corriente secuencia fase negativa (46)**

Parámetro	Función	Valor (Rango)	Paso
Rango enganche	46	0.01...5.00 x In	0.01
Multiplicador tiempo	46	0.05...15.00	0.05
Retardo tiempo definido	46	40...200000 ms	10
Tipo curva operación <sup>1)</sup>	46	Tipo curva tiempo definido o inverso: 1, 2, 3, 4, 5, 6, 7, 8, 9, 10, 11, 12, 13, 14, 15, 17, 18, 19	

1) Para más referencia refiérase a la tabla de características de operación al final del capítulo de datos técnicos

**Tabla 44. Supervisión pérdida carga (37)**

Característica	Valor
Precisión operación	Depende de frecuencia de corriente medida: $f_n \pm 2\text{Hz}$ $\pm 1.5\%$ de valor de ajuste o $\pm 0.002 \times I_n$
Tiempo arranque	Típico 300 ms
Tiempo reposición	< 40 ms
Relación reposición	Típico 0.96
Tiempo retardo	< 35 ms
Precisión tiempo operación en modo tiempo definido	$\pm 1.0\%$ de valor de ajuste o $\pm 20$ ms

**Tabla 45. Ajustes principales supervisión pérdida carga (37)**

Parámetro	Función	Valor (Rango)	Paso
Valor alto arranque	37	0.01...1.00 x In	0.01
Valor bajo arranque	37	0.01...0.50 x In	0.01
Tiempo retardo operación	37	40...600000 ms	10
Operación	37	Off On	

-

**Tabla 46. Protección atascamiento carga motor (51LR)**

Característica	Valor
Precisión operación	Depende de frecuencia de corriente medida: $f_n \pm 2\text{Hz}$ $\pm 1.5\%$ de valor de ajuste o $\pm 0.002 \times I_n$
Tiempo reposición	< 40 ms
Relación reposición	Típico 0.96
Tiempo retardo	< 35 ms
Precisión tiempo operación en modo tiempo definido	$\pm 1.0\%$ de valor de ajuste o $\pm 20$ ms

**Tabla 47. Ajustes principales protección atascamiento carga motor (51LR)**

Parámetro	Función	Valor (Rango)	Paso
Operación	51LR	Off On	-
Valor arranque	51LR	0.10...10.00 In	0.01
Tiempo retardo operación	51LR	10...120000 ms	10

**Tabla 48. Supervisión arranque motor (66/51LRS)**

Característica		Valor		
Precisión operación		Depende de frecuencia de tensión medida: $f_n \pm 2\text{Hz}$		
		$\pm 1.5\%$ de valor de ajuste o $\pm 0.002 \times U_n$		
Tiempo arranque <sup>1)2)</sup>	$I_{\text{Falla}} = 1.1 \times \text{ajuste}$ <i>detección arranque A</i>	Mínimo	Típico	Máximo
		27 ms	30 ms	34 ms
Precisión tiempo operación		$\pm 1.0\%$ de valor de ajuste o $\pm 20$ ms		
Supresión armónicas		Típico 0.90		

**Tabla 49. Ajustes principales supervisión arranque motor (66/51LRS)**

Parámetro	Función	Valor (Rango)	Paso
Arranque A motor	66/51LRS	1.0...10.0 x $I_n$	0.1
Tiempo arranque motor	66/51LRS	0.3...80.0 s	1
Tiempo rotor bloqueado	66/51LRS	2.0...120.0 s	1
Operación	66/51LRS	Off On	-
Modo operación	66/51LRS	Ilt Ilt, CB Ilt & atascado Ilt & atascado, CB	-
Tiempo inhibición re-arranque	66/51LRS	0...250 min	1

**Tabla 50. Protección inversión fase (46R)**

Característica		Valor		
Precisión operación		Depende de frecuencia de tensión medida: $f_n \pm 2\text{Hz}$		
		$\pm 1.5\%$ de valor de ajuste o $\pm 0.002 \times V_n$		
Tiempo enganche <sup>1)2)</sup>	$I_{\text{Falla}} = 2.0 \times \text{ajuste}$ <i>valor enganche</i>	Mínimo	Típico	Máximo
		22 ms	24 ms	25 ms
Tiempo reposición		< 40 ms		
Relación reposición		Típico 0.96		
Tiempo retardo		< 35 ms		
Precisión tiempo operación en modo tiempo definido		$\pm 1.0\%$ de valor de ajuste o $\pm 20$ ms		
Precisión tiempo operación en modo tiempo inverso		$\pm 5.0\%$ de valor teórico o $\pm 20$ ms <sup>3)</sup>		
Supresión de armónicas		DFT: -50 dB a $f = n \times f_n$ , donde $n = 2, 3, 4, 5, \dots$		

1) Corriente antes secuencia negativa =  $0.0 \times I_n$ ,  $f_n = 50$  Hz, resultados basados en distribución estadística de 1000 mediciones

2) Incluye retardo de contacto de salida de señal

**Tabla 51. Ajustes principales protección inversión fase (46R)**

Parámetro	Función	Valor (Rango)	Paso
Valor arranque	46R	0.05...1.00 x $I_n$	0.01
Tiempo retardo operación	46R	100...60000 ms	10
Operación	46R	Off On	-

**Tabla 52. Protección sobrecarga térmica trifásica para motores (49M)**

Característica	Valor
Precisión operación	Depende de frecuencia de tensión medida: $f_n \pm 2\text{Hz}$
	Medición de corriente: $\pm 1.5\%$ del valor de ajuste o $\pm 0.002 \times I_n$ (a corrientes en el rango de 0.01...4.00 x $I_n$ )
Precisión tiempo operación <sup>1)</sup>	$\pm 2.0\%$ del valor teórico o $\pm 0.50$ s

1) Corriente sobrecarga > 1.2 x temperatura nivel operación

**Tabla 53. Ajustes principales protección sobrecarga térmica para motores (49M)**

Parámetro	Función	Valor (Rango)	Paso
Modo temperatura ambiente	49M	FLC únicamente Use RTD Ajuste temp. ambiente	-
Ajuste temperatura ambiente	49M	-20.0...70.0 °C	0.1
Valor térmico alarma	49M	50.0...100.0 %	0.1
Valor térmico re-arranque	49M	20.0...80.0 %	0.1
Factor sobrecarga	49M	1.00...1.20	0.01
Factor valoración p	49M	20.0...100.0	0.1
Constante tiempo normal	49M	80...4000 s	1
Constante tiempo arranque	49M	80...4000 s	1
Operación	49M	Off On	-

**Tabla 54. Protección falla interruptor circuito (50BF, 50NBF)**

Característica	Valor
Precisión enganche	Depende de frecuencia de corriente medida: $f_n \pm 2\text{Hz}$ $\pm 1.5\%$ de valor de ajuste o $\pm 0.002 \times I_n$
Precisión tiempo disparo	$\pm 1.0\%$ de valor de ajuste o $\pm 20$ ms

**Tabla 55. Ajustes principales protección falla interruptor circuito (50BF, 50NBF)**

Parámetro	Función	Valor (Rango)	Paso
Valor corriente (corriente fase operación)	50BF, 50NBF	0.05...1.00 x $I_n$	0.05
Valor corriente residual (Corriente residual operación)	50BF, 50NBF	0.05...1.00 x $I_n$	0.05
Modo falla CB (Modo operación de función)	50BF, 50NBF	1=Corriente 2=Estado interruptor 3=Ambos	
Modo disparo falla CB	50BF, 50NBF	1=Off 2=Sin chequeo 3=Chequeo corriente	
Tiempo re-disparo	50BF, 50NBF	0...60000 ms	10
Retardo falla CB	50BF, 50NBF	0...60000 ms	10
Retardo falla CB	50BF, 50NBF	0...60000 ms	10

**Tabla 56. Protección de arco (AFD)**

Característica		Valor		
Precisión enganche		±3% de valor de ajuste o ±0.01 x In		
Tiempo disparo	<i>Modo operación = "Luz+corriente" 1)2)</i>	Mínimo	Típico	Máximo
		9 ms	12 ms	15 ms
		<i>Modo operación = "Luz únicamente" 2)</i>	9 ms	10 ms
Tiempo reposición		< 40 ms		
Relación reposición		Típico 0.96		

- 1) *Rango enganche fase = 1.0 x In, corriente antes de falla = 2.0 x ajuste Rango enganche fase, fn = 50 Hz, falla con frecuencia nominal, resultados basados en distribución estadística de 200 mediciones*
- 2) Incluye retardo de contacto de salida servicio pesado.

**Tabla 57. Ajustes principales protección de arco (AFD)**

Parámetro	Función	Valor (Rango)	Paso
Rango enganche fase (corriente fase operación)	AFD	0.50...40.00 x In	0.01
Rango enganche tierra (corriente residual operación)	AFD	0.05...8.00 x In	0.01
Modo operación	AFD	1=Luz+corriente 2=Luz únicamente 3=BI controlada	

## Funciones de control

**Tabla 58. Ajustes principales arranque emergencia (62EST)**

Parámetro	Función	Valor (Rango)	Paso
Operación	62EST	Off On	-
Motor detenido A	62EST	0.05...0.20 x In	0.01

## Funciones de medición

**Tabla 59. Medición corriente trifásica (IA, IB, IC)**

Característica	Valor
Precisión enganche	Depende de frecuencia de corriente medida: $f_n = \pm 2\text{Hz}$
	$\pm 0.5\%$ o $\pm 0.002 \times I_n$ (a corrientes en el rango de 0.01...4.00 x In)
Supresión de armónicas	DFT: -50dB at $f = n \times f_n$ , donde $n = 2, 3, 4, 5, \dots$ RMS: Sin supresión

**Table 60. Componentes secuencia corriente (I1, I2, I0)**

Característica	Valor
Precisión enganche	Depende de frecuencia de corriente medida: $f/f_n = \pm 2\text{Hz}$
	$\pm 1.0\%$ o $\pm 0.002 \times I_n$ a corrientes en el rango de 0.01...4.00 x In
Supresión de armónicas	DFT: -50dB a $f = n \times f_n$ , donde $n = 2, 3, 4, 5, \dots$

**Tabla 61. Medición tensión trifásica (VA, VB, VC)**

Característica	Valor
Precisión enganche	Depende de frecuencia de tensión medida: $f_n \pm 2\text{Hz}$ (a tensiones en el rango $0.01 \dots 1.15 \times V_n$ )
	$\pm 0.5\%$ o $\pm 0.002 \times V_n$
Supresión de armónicas	DFT: $-50 \text{ dB}$ a $f = n \times f_n$ , donde $n = 2, 3, 4, 5, \dots$ RMS: Sin supresión

**Table 62. Componentes secuencia tensión (V1, V2, V0)**

Característica	Valor
Precisión enganche	Depende de frecuencia de tensión medida: $f_n \pm 2\text{Hz}$ a tensiones en el rango $0.01 \dots 1.15 \times V_n$
	$\pm 1.0\%$ o $\pm 0.002 \times V_n$
Supresión de armónicas	DFT: $-50 \text{ dB}$ a $f = n \times f_n$ , donde $n = 2, 3, 4, 5, \dots$

**Table 63. Medición corriente tierra (IG)**

Característica	Valor
Precisión enganche	Depende de frecuencia de corriente medida: $f/f_n = \pm 2\text{Hz}$
	$\pm 0.5\%$ o $\pm 0.002 \times I_n$ a corrientes en el rango de $0.01 \dots 4.00 \times I_n$
Supresión de armónicas	DFT: $-50\text{dB}$ a $f = n \times f_n$ , donde $n = 2, 3, 4, 5, \dots$ RMS: Sin supresión

**Table 64. Medición tensión tierra (VG)**

Característica	Valor
Precisión enganche	Depende de frecuencia de corriente medida: $f/f_n = \pm 2\text{Hz}$
	$\pm 0.5\%$ o $\pm 0.002 \times V_n$
Supresión de armónicas	DFT: $-50\text{dB}$ a $f = n \times f_n$ , donde $n = 2, 3, 4, 5, \dots$ RMS: Sin supresión

**Table 65. Potencia y energía trifásica (P,E)**

Característica	Valor
Precisión enganche	A todas las 3 corrientes en el rango $0.10 \dots 1.20 \times I_n$
	A todas las 3 tensiones en el rango $0.50 \dots 1.15 \times V_n$
	A la frecuencia $f_n \pm 1\text{Hz}$
	Potencia y energía activa en el rango $ \text{PF}  > 0.71$
	Potencia y energía reactiva en el rango $ \text{PF}  < 0.71$
	$\pm 1.5\%$ para potencia (S, P y Q)
	$\pm 0.015$ para factor de potencia
Supresión de armónicas	$\pm 1.5\%$ para energía
	DFT: $-50 \text{ dB}$ a $f = n \times f_n$ , donde $n = 2, 3, 4, 5, \dots$

## Funciones de supervisión

**Table 66. Supervisión circuito corriente (CCM)**

Característica	Valor	
Tiempo disparo <sup>1)</sup>	< 30 ms	

1) Incluyendo el retardo del contacto de salida

**Table 67. Ajustes principales supervisión circuito corriente (CCM)**

Parámetro	Valores (Rango)	Unidad	Descripción
Rango enganche	0.05...0.20	x In	Mínimo nivel diferencial corriente disparo
Máxima corriente disparo	1.00...5.00	x In	Bloqueo de función a alta corriente de fase

**Table 68. Supervisión falla fusible (60)**

Característica	Valor	
Tiempo disparo <sup>1)</sup>	Función NPS $V_{Falla} = 1.1 \times \text{ajuste nivel tensión secuencia negativa}$ $V_{Falla} = 5.0 \times \text{ajuste nivel tensión secuencia negativa}$  Función Delta $\Delta V = 1.1 \times \text{tasa cambio tensión}$ $\Delta V = 2.0 \times \text{tasa cambio tensión}$	< 33 ms < 18 ms  < 30 ms < 24 ms

1) Incluyendo retardo de contacto de salida de señal,  $f_n = 50$  Hz, tensión de falla con frecuencia nominal inyectada de ángulo de fase al azar, resultados basados en distribución estadística de 1000 mediciones

**Table 69. Contador tiempo operación motor (OPTM)**

Descripción	Valor	
Precisión medición tiempo operación motor <sup>1)</sup>	±0.5%	



## 20. Pantalla

La HMI local del relé incluye una pantalla grande LCD estándar, la misma que ofrece funcionalidad plena de panel frontal con navegación de menú y vistas de menú.

La pantalla grande ofrece una utilidad incrementada del panel frontal con menos desplazamiento de menú y mejorada descripción general de la información que con pantallas LCD pequeñas.

La pantalla grande es muy adecuada para todas las instalaciones de relé proporcionando una interfaz de fácil observación.



Figura 7. Pantalla grande estándar

Tabla 70. Pantalla grande

Tamaño de caracter <sup>1)</sup>	Filas en la vista	Caracteres por fila
Grande, ancho variable (13x14 pixeles)	10	20 o más

## 21. Métodos de montaje

Por medio de accesorios apropiados de montaje la caja estándar para los relés serie 615 puede ser de montaje sobrepuesto, semi-sobrepuesto o de montaje en pared. Las cajas de relé sobrepuesta y de montaje en pared se pueden montar además en posición inclinada (25°) usando accesorios especiales.

Además, los relés se pueden instalar en cualquier gabinete estándar de 19" por medio de paneles de montaje de 19" disponibles con perforaciones para uno o dos relés.

Para propósitos de prueba de rutina, las cajas de los relés se pueden equipar con bloques de prueba Flexitest (FT), tipo FT-1 o FT-19R, que se pueden instalar uno junto a otro o debajo de las cajas de los relés.

Métodos de montaje:

- Montaje sobrepuesto
- Montaje semi-sobrepuesto
- Montaje semi-sobrepuesto inclinado 25°
- Montaje en bastidor
- Montaje en pared
- Montaje en cuerpo de equipo de 19"
- Montaje con bloque de prueba Flexitest (FT) a un bastidor de 19"

Perforación de panel para montaje sobrepuesto:

- Alto: 6.36" ± 0.04" (161.5 ± 1 mm)
- Ancho: 6.52" ± 0.04" (165.5 ± 1 mm)



Figura 8. Montaje sobrepuesto

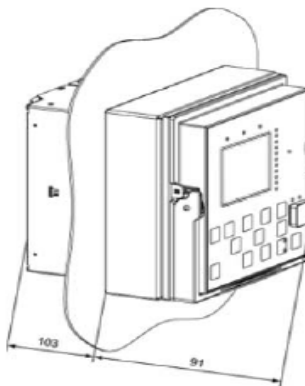


Figura 9 Montaje semi-sobrepuesto

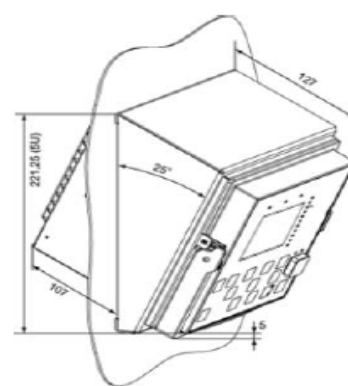


Figura 10. Montaje semi-sobrepuesto con inclinación de 25°

## 22. Caja y unidad extraíble relé

Por razones de seguridad, las cajas de relé se proporcionan con contactos de operación automática para cortocircuitar los circuitos secundarios de TC cuando se saca el relé de su caja.

Adicionalmente se proporciona la caja con un sistema de codificación mecánica que evita que relés para medir corriente sean insertados dentro de una caja de relé para medir tensión y viceversa, es decir, las cajas de los relés se asignan para un cierto tipo de unidad extraíble de relé.

## 23. Datos selección y ordenar

La etiqueta de tipo y número de serie del relé identifican al relé de protección. La etiqueta se coloca sobre la HMI en la parte superior de la unidad extraíble. Una etiqueta de número de orden se coloca a un lado de la unidad extraíble, así como también adentro de la caja.

El número de orden consiste de una cadena de caracteres alfanuméricos generados de los módulos de hardware y software del relé.

Use la información clave de ordenar en la Figura 10 para generar el número de orden cuando ordene un relé completo de protección.

Código para ordenar REM615

Carácter de código	Descripción	1	2	3	4	5	6	7	8	9	10	11	12	13	14	15	16	17	18	Notes				
	Ej.: HAMCCACAFFE1BNN1XC	H	A	M	C	C	A	C	A	F	F	E	1	B	N	N	1	X	C					
1) Serie de producto	H: 615 (Unidad extraíble con caja)	H																						
2) Norma	A: ANSI		A																					
3) Aplicación principal	A: Protección y control de motor			M																				
4) Aplicación funcional	A: Motor pequeño (Entradas TC únicamente) C: Motor mediano (Entradas TC y TP)				A	C																		
5-6) Entradas analógicas	A: 3 TC + TC tierra A: 3 TC + TC tierra + 5 TP					A	A	C	A															
7-8) I/O binarias	A: 12 BI + 10 BO A: 18 BI + 13 BO A: 16 BI + 10 BO							A	A	A	B	C	A											
9-11) Comunicaciones	Un puerto Ethernet 100Base FX (LC) Un puerto Ethernet 100Base TX (RJ45) Dos/tres puertos [Ethernet 100Base FX (LC) + RS-485 (1x4 hilos o 2x2 hilos)] + IRIG-B Dos/tres puertos [Ethernet 100Base TX (RJ45) + RS-485 (1x4 hilos o 2x2 hilos)] + IRIG-B Tres puertos [Ethernet 10/100BaseT (RJ45) + RS-232/RS-485 configurable + [RS-485 o fibra vidrio serial (ST)]									N	A	E	N	B	E	A	A	E	A	B	E	3	3	E
Incluye detección flameo arco (AFD)	Un puerto Ethernet 100Base FX (LC) Un puerto Ethernet 100Base TX (RJ45) Dos/tres puertos [Ethernet 100Base FX (LC) + RS-485 (1x4 hilos o 2x2 hilos)] + IRIG-B Dos/tres puertos [Ethernet 100Base TX (RJ45) + RS-485 (1x4 hilos o 2x2 hilos)] + IRIG-B									N	F	E	N	G	E	F	F	E	F	G	E			
12) Idioma	Inglés																							1
13) Panel frontal	LCD grande (estándar)																							B
14) Opción 1	Ninguna																							N
15) Opción 2	Ninguna																							N
16) Fuente de poder	48-250 VCD; 48-240 VCA 24-60 VCD																							1 2
17) Reservada	Reservada																							X
18) Versión	Versión 2.0																							C

Nota1: Cuando se selecciona la opción Detección flameo arco, se deben ofertar y ordenar por separado los lentes de fibra

Código de ejemplo: **HAMCCACAFFE1BNN1XC**

Su código de ordenar:

Dígito (#)	1	2	3	4	5	6	7	8	9	10	11	12	13	14	15	16	17	18
Código	<input type="text"/>	<input type="text"/>	<input type="text"/>	<input type="text"/>	<input type="text"/>	<input type="text"/>	<input type="text"/>	<input type="text"/>	<input type="text"/>	<input type="text"/>	<input type="text"/>	<input type="text"/>	<input type="text"/>	<input type="text"/>	<input type="text"/>	<input type="text"/>	<input type="text"/>	<input type="text"/>

## 24. Datos para ordenar accesorios

**Table 71. Datos para ordenar accesorios**

Item	Número para ordenar
<b>Herramientas</b>	
Herramienta usuario PCM600 V2.0	PCM600-20
<b>Cables</b>	
Cable para sensores ópticos para protección de arco, 1.5 m	1MRS120534-1.5
Cable para sensores ópticos para protección de arco, 3.0 m	1MRS120534-3.0
Cable para sensores ópticos para protección de arco, 5.0 m	1MRS120534-5.0
<b>Accesorios montaje</b>	
Kit de montaje semi-empotrado	1MRS050696
Kit de montaje en pared	1MRS050697
Kit de montaje semi-empotrado inclinado	1MRS050831
Kit de montaje en bastidor de 19" con corte para 1 relé, ANSI 61	604539-K1
Kit de montaje en bastidor de 19" con corte para 1 relé, ANSI 70	604539-K3
Kit de montaje en bastidor de 19" con corte para 2 relés, ANSI 61	604540-K1
Kit de montaje en bastidor de 19" con corte para 2 relés, ANSI 70	604540-K3
<b>Placas adaptadoras para modernización</b>	
IMPRS Motor - ANSI 61 (gris medio)	604534-K1
IMPRS Motor - ANSI 70 (gris claro)	604534-K3
<b>Bloques de prueba</b>	
Bloques de prueba Flexitest FT-1, FT-14, y FT-19	Ver boletines descriptivos DB 41-077 y DB 41-078 en <a href="http://www.abb.com/substationautomation">www.abb.com/substationautomation</a>

## 25. Herramientas

El relé se despacha como unidad pre-configurada. Se pueden cambiar los valores de ajuste de parámetro por defecto desde la interfaz de usuario del panel frontal, interfaz de usuario basada en navegador web (WHMI) o la herramienta PCM600 en combinación con el paquete específico de conectividad (CP) del relé.

PCM600 ofrece funciones extensas de configuración de relé tales como configuración de señal de relé usando la herramienta de matriz de señal y configuración de comunicación IEC 61850 incluyendo comunicación horizontal relé-a-relé GOOSE.

Cuando se usa la interfaz de usuario basada en navegador web, se puede acceder ya sea localmente o remotamente al relé usando un navegador web (IE 6.0 o posterior). Por razones de seguridad, la interfaz de usuario basada en navegador web está desactivada por defecto. La interfaz se puede activar con la herramienta PCM600 o desde la interfaz de usuario del panel frontal.

La funcionalidad de interfaz se puede limitar a acceso de lectura únicamente por medio del PCM600.

**Tabla 72. Herramientas**

Herramientas de configuración, ajustes y sistema SA	Versión
PCM600	2.1 o posterior
Interfaz de usuario basada en navegador Web	IE 7.0 o posterior
Paquete de conectividad REF615	2.0 o posterior
Producto de subestación COM600	V3.4 o posterior
Sistema automatización subestación MicroSCADA Pro	9.2 SP1 o posterior

## 26. Diagrama de terminales

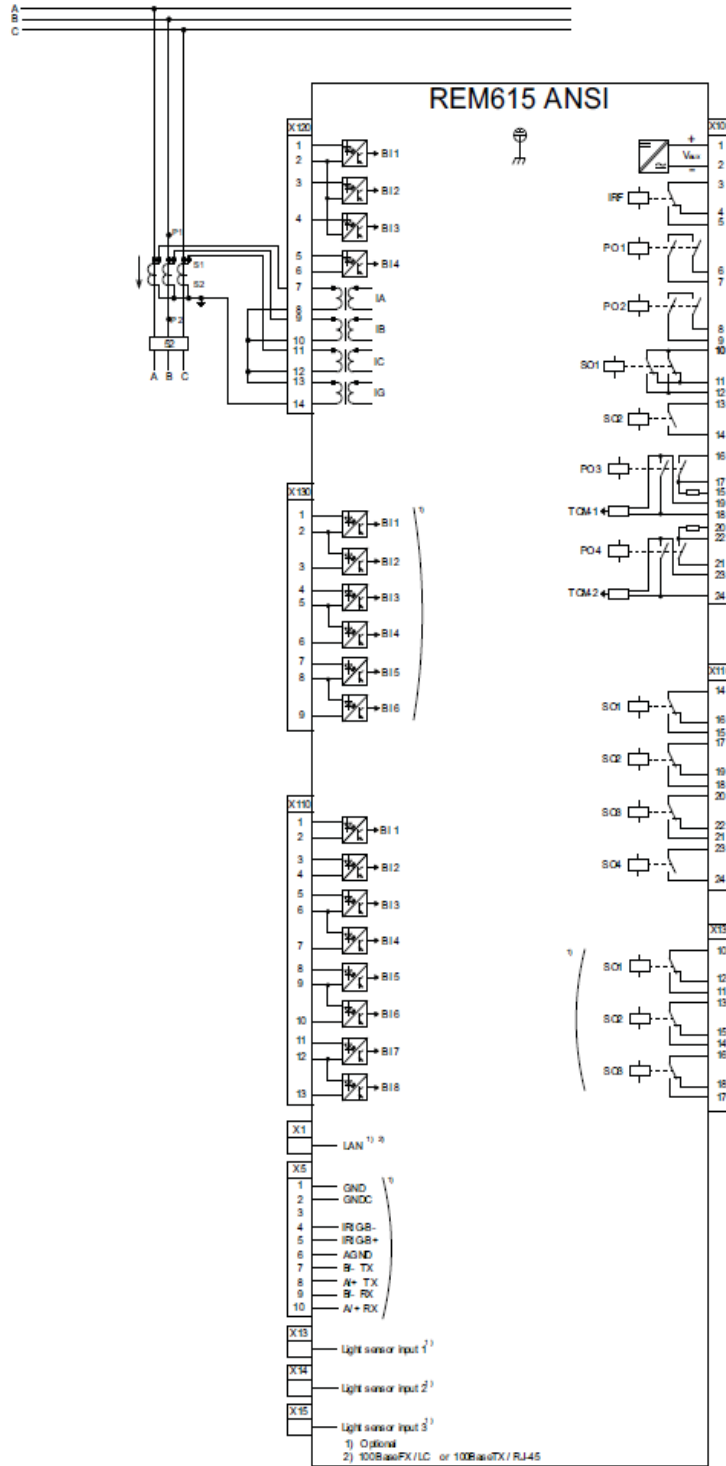


Figure 11. Diagrama de terminales para configuración estándar A

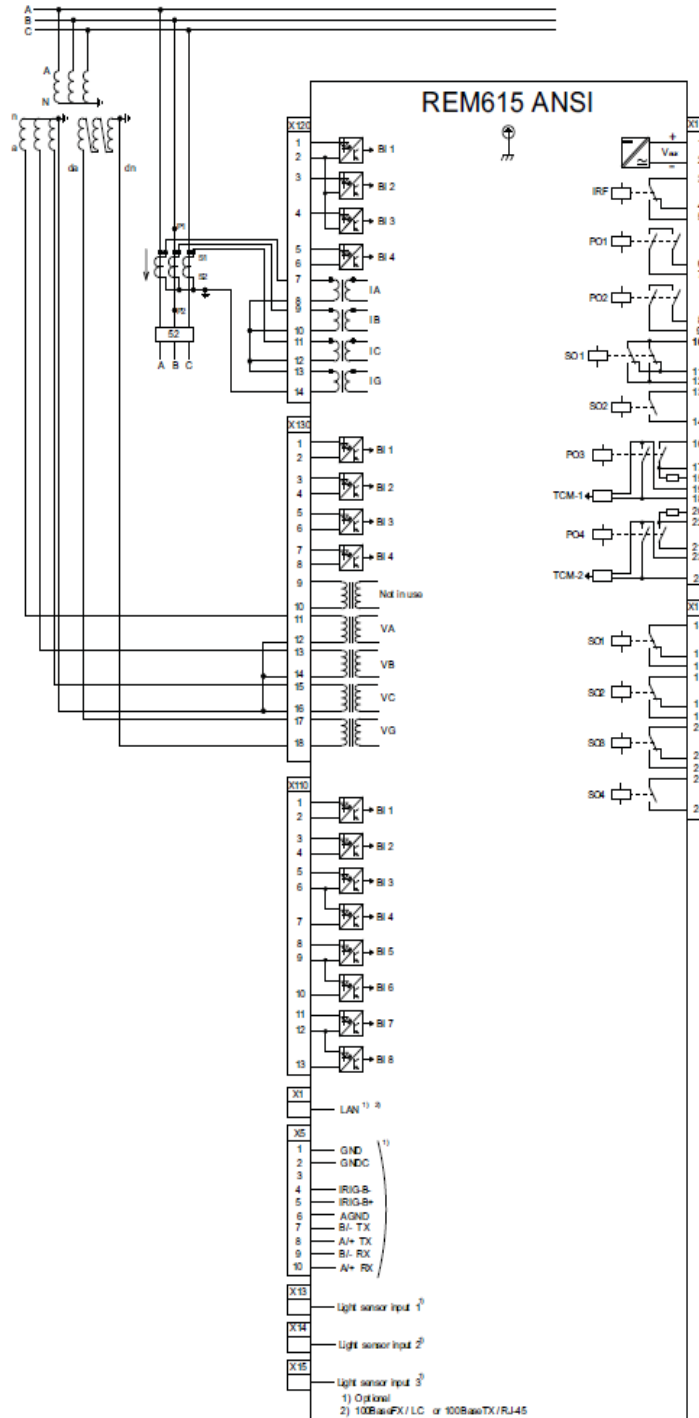


Figure 12. Diagrama de terminales para configuración estándar C

## 27. Certificados

KEMA ha emitido un certificado IEC 61850 Level A1 para el REF615. Número de certificado: 30710144-Consulting 08-0115

El REF615 es un producto listado UL según UL File E103204 para estos códigos de ordenar fuente de poder” - ver Sección 23 por detalles de datos para ordenar.

Tensión control/entrada potencia listado UL, V:	Código de 16 caracteres para ordenar “Fuente poder” REM615	Rango temperatura operación (ambiente)
24-60 VCD nominal	2	-25°C a +55°C
80-250 VCD (80-240 VCA) nominal	1	-25°C a +55°C

## 28. Referencias

El área de descarga en el lado derecho de la página web contiene la última documentación del producto, tal como manual de referencias técnicas, manual de instalación, manual del operador, etc. La herramienta de selección en la página web ayuda a encontrar los documentos por su categoría e idioma.

La etiqueta Features and Application contiene información relacionada al producto en un formato compacto

El portal [www.abb.com/substationautomation](http://www.abb.com/substationautomation) ofrece información acerca del rango de productos y servicios de automatización de distribución. Encontrará la información relevante más reciente sobre el relé de protección REM615 en [product page](#)

The screenshot shows the ABB website's product page for the Motor Protection Relay REM615 ANSI. The page layout includes a top navigation bar with links like 'Home', 'About ABB', and 'Products & services'. Below this is a search bar and a 'Documentation and downloads' section. The main content area provides detailed information about the relay, including its features and applications. A small image of the relay is visible in the bottom right corner of the page.

Figura 13. Product page



## 29. Funciones, códigos y símbolos

Table 73. Funciones, códigos y símbolos del REM615

Función	IEC 61850	ANSI C37.2-2008
<b>Protección</b>		
Sobrecorriente trifásica temporizada no-direccional	PHLPTOC	51P
Sobrecorriente trifásica instantánea no-direccional, ajuste bajo, nivel 1	PHHPTOC1	50P
Sobrecorriente temporizada no-direccional tierra	EFLPTOC1	51G
Neutro, sobrecorriente temporizada direccional	DEFLPDEF1	67/51N
Protección falla interruptor circuito	CCBRBRF	50BF/50NBF
Disparo maestro, nivel 1	TRPPTRC1	94/86-1
Disparo maestro, nivel 2	TRPPTRC2	94/86-2
Detección flameo arco (AFD), nivel 1	ARCSARC1	AFD-1
Detección flameo arco (AFD), nivel 2	ARCSARC2	AFD-2
Detección flameo arco (AFD), nivel 3	ARCSARC3	AFD-3
Protección sobrecorriente secuencia negativa para motores, nivel 1	MNSPTOC1	46M-1
Protección sobrecorriente secuencia negativa para motores, nivel 2	MNSPTOC2	46M-2
Supervisión pérdida carga	LOFLPTUC	37
Protección atascamiento carga motor	JAMPTOC	51LR
Supervisión arranque motor	STTPMSU	66/51LRS
Protección inversión fase	PREVPTOC	46R
Protección sobrecarga térmica para motores	MPTR	49M
Protección trifásica baja tensión	PHPTUV	27
Protección baja tensión secuencia positiva	PSPTUV	27PS
Protección sobre tensión secuencia negativa	NSPTOV	47
<b>Control</b>		
Control interruptor circuito	CBXCBR1	52
<b>Monitoreo de condición</b>		
Monitoreo condición interruptor	SSCBR1	52CM
Monitoreo circuito disparo, nivel 1	TCSSCBR1	TCM-1
Monitoreo circuito disparo, nivel 2	TCSSCBR2	TCM-2
Supervisión circuito corriente	CCRDIF1	CCM
Supervisión falla fusible	SEQRFUF1	60
Contador tiempo operación máquina, nivel 1	MDSOPT1	OPTM-1
Contador tiempo operación máquina, nivel 2	MDSOPT2	OPTM-2

**Table 73. Funciones, códigos y símbolos del REM615, continuación**

<b>Función</b>	<b>IEC 61850</b>	<b>ANSI C37.2-2008</b>
<b>Medición</b>		
Grabador digital fallas (DFR)	RDRE1	DFR
Corrientes trifásicas	CMMXU1	IA, IB, IC
Corrientes secuencia	CSMSQI1	I1, I2, I0
Corriente tierra	RESCMMXU1	IG
Tensiones trifásicas	VMMXU1	VA, VB, VC
Tensión tierra	RESVMMXU1	VG
Tensiones secuencia	VSMSQI1	V1, V2, V0
Potencia, energía y factor potencia trifásicos	PEMMXU1	P, E, FP

---

## 30. Historia de revisión del documento

---

**Table 74. Historia de revisión del documento**

A/Marzo 1, 2010	V2.0	Presentación versión inicial de producto
-----------------	------	--

---

## 31. Notas

---



## Contáctenos

**ABB Inc.**  
**Distribution Automation**  
4300 Coral Ridge Drive  
Coral Springs, FL 33065  
Tel: +1 954-752-6700  
Fax: +1 954-345-5329  
[www.abb.com/substationautomation](http://www.abb.com/substationautomation)

Todas las ventas están sujetas a los Términos Generales y Condiciones de Venta de ABB Inc.

Aunque se han hecho todos los esfuerzos para asegurar precisión, la información en este documento está sujeta a cambios sin aviso.

© Copyright 2010 ABB Inc. All rights reserved.